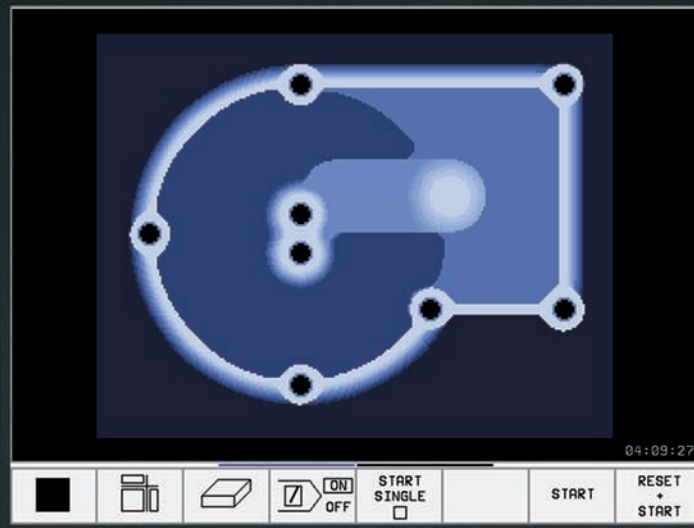


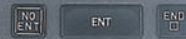
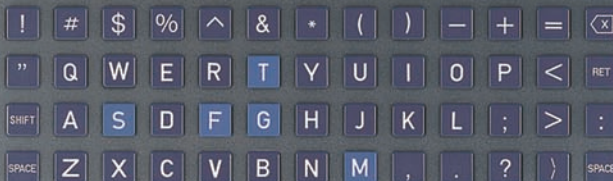


HEIDENHAIN

HEIDENHAIN



04:09:27









TNC 426 TNC 430

ЧУ-программное
обеспечение
280 476-xx
280 477-xx

**Инструкция обслуживания
для оператора
HEIDENHAIN-диалог
открытым текстом**

Russkij (ru)
1/2003






Элементы обслуживания дисплея

-  Выбор распределения экрана
-  Выбирать экран между режимом работы станка и режимом работы программирования Softkeys (программируемые клавиши)
-  Выбор функции на дисплее
-   Переключение линеек программируемых клавиш
-  Изменение настройки дисплея (только BC 120)



Алфавитная клавиатура: ввод букв и знаков

-       Имя файла:
Комментарии
-      ДИН/ИСО-
программы






Выбор режима работы станка

-  РУЧНОЕ УПРАВЛЕНИЕ
-  ЭЛ. МАХОВИЧЕК
-  ПОЗИЦИОНИРОВАНИЕ С РУЧНЫМ ВВОДОМ
-  ПРОГОН ПРОГРАММЫ ОТДЕЛЬНЫМИ ПРЕДЛОЖЕНИЯМИ
-  ПРОГОН ПРОГРАММЫ ПОСЛЕДОВАТЕЛЬНОСТЬ ПРЕДЛОЖЕНИЙ






Выбор режимов работы программирования

-  ВВЕСТИ ПРОГРАММУ В ПАМЯТЬ/
РЕДАКТИРОВАТЬ
-  ТЕСТ ПРОГРАММЫ

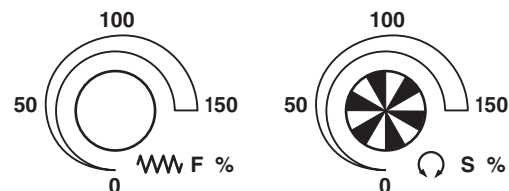
Управление программами/файлами, функции УЧПУ

-  Выбор программ/файлов и стирание
Внешняя передача данных
-  Ввод вызова программы в программу
-  Выбор MOD-функции
-  Непосредственная помощь при ЧУ-сообщениях об ошибках
-  Высветить калькулятор










Перемещение ясного поля и предложений, циклов и непосредственный выбор функции

-     Перемещение ясного поля
-  Предложения, циклы и функции параметров непосредственно выбирать


Override ручки для подачи/числа оборотов шпинделя









Программирование движений по траектории

-  Наезд и отъезд от контура
-  Свободное программирование контура FK
-  Прямая
-  Центр окружности/полюс для полярных координат
-  Круговая траектория вокруг центра окружности
-  Круговая траектория с радиусом
-  Круговая траектория с тангенциальным примыканием
-  Фаска
-  Закругление углов
















Данные о инструментах

-  Длина инструмента и его радиус ввести и вызвать

Циклы, подпрограммы и повторения части программы

-   Определение и вызов циклов
-   Подпрограммы и повторения части программы ввести и вызвать
-  Ввод задержания программы в программу
-  Ввод функций импульсной системы в программу

Ввод осей координат и цифр, редактирование

-  ...  Выбор осей координат или ввод в программу
-  ...  Цифры
-  Десятичная точка
-  Инверсия знака числа
-  Ввод полярных координат
-  Инкрементные значения
-  Q-параметры
-  Перенос фактической позиции
-  Игнорирование вопросов диалога и стирание слов
-  Окончание ввода и продолжение диалога
-  Окончание предложения
-  Значения числовые сбросить или УЧПУ сообщения об ошибках стирать
-  Прервать диалог, сброс части программы





HEIDENHAIN

01:03:24

■ [ON] START START RESET
[OFF] SINGLE OFF START START

Navigation buttons: Home, Left, 8 buttons, Right, Home

QWERTY keyboard layout with function keys: !, #, \$, %, ^, &, *, (,), -, +, =, <X>, ", Q, W, E, R, T, Y, U, I, O, P, <, RET, SHIFT, A, S, D, F, G, H, J, K, L, ;, >, :, SPACE, Z, X, C, V, B, N, M, ,, ., ?, \, SPACE

Number keypad and function keys: X, 7, 8, 9, Y, 4, 5, 6, Z, 1, 2, 3, IV, O, ., 7+, V, +, Q, CE, DEL, P, I

Rotary knob for S % (0-150)

PGM MGT, CALC, MOD, HELP

APPR DEP, FK, CHE, L, CR, RND, CT, CC, C

NO ENT, ENT, END

Rotary knob for W F % (0-150)

Navigation buttons: Home, Left, Right, STOP, TOOL DEF, TOOL CALL, PGM CALL

Navigation buttons: Up, GOTO, Down





УЧПУ-тип, программное обеспечение и функции

Настоящая инструкция для потребителя описывает функции, которые находятся в распоряжении в ЧПУ, начиная со следующих номеров ЧУ-программного обеспечения.

УЧПУ-тип	ЧУ-программное обеспечение-№
TNC 426 CB, TNC 426 PB	280.476-xx
TNC 426 CF, TNC 426 PF	280.477-xx
TNC 426 M	280.476-xx
TNC 426 ME	280 477-xx
TNC 430 CA, TNC 430 PA	280 476-xx
TNC 430 CE, TNC 430 PE	280 477-xx
TNC 430 M	280 476-xx
TNC 430 ME	280 477-xx

Буквы обозначения E и F означают экспортные версии ЧПУ. Для экспортных версий ЧПУ действует следующее ограничение:

- Движения по прямой одновременно по 4 осям

Производитель станков приспособливает полезный объём мощности ЧПУ посредством параметров станка к нужному станку. Поэтому в этом руководстве описаны также функции, которые не находятся в распоряжении в каждом ЧПУ.

Функции ЧПУ, не находящиеся в распоряжении на каждом станке, это на пример:

- Функция контактирования для 3-координатной измерительной импульсной системы
- Опция оцифровывания (преобразования в цифровую форму)
- Измерение инструмента с помощью ТТ 130
- Нарезание внутренней резьбы без зажимного патрона
- Повторный подвод к контуру после перерывов в обработке

Наладьте пожалуйста контакт с производителем станков, для того чтобы лучше познакомиться с действительным объёмом функций Вашего станка.

Многие производители станков и фирма HEIDENHAIN предоставляют курсы программирования для устройств ЧПУ. Участие в этих курсах рекомендуется, для того чтобы интенсивно познакомиться с функциями ЧПУ.



Инструкция для потребителя Циклы импульсной системы:

Все функции импульсной системы описаны в отдельной инструкции для пользователя. Обращайтесь пожалуйста в данном случае к фирме HEIDENHAIN, если Вы нуждаетесь в этой инструкции. Ident-Nr.: 329 203-xx

Предусмотренное место эксплуатации

УЧПУ соответствует классу А, согласно европейской норме EN 55022 и предусмотрено для эксплуатации главным образом в промышленных центрах.

Новые функции ЧУ-программного обеспечения 280 476-xx

- Циклы фрезерования внутренней резьбы 262 до 267 (смотри “Основы к фрезерованию резьбы” на странице 242)
- Цикл нарезания внутренней резьбы 209 с ломанием стружки (смотри “НАРЕЗАНИЕ ВНУТРЕННЕЙ РЕЗЬБЫ ЛОМАНИЕ СТРУЖКИ (цикл 209)” на странице 240)
- Цикл 247 (смотри “УСТАНОВЛЕНИЕ ОПОРНОЙ ТОЧКИ (цикл 247)” на странице 335)
- Отработка циклов через таблицу точек (смотри “Таблицы точек” на странице 212)
- Ввод двух дополнительных функций M (смотри “Ввод дополнительных функций M и STOP (СТОП)” на странице 182)
- Приостановление прогона программы с помощью M01 (смотри “Задержание прогона программы на выбор” на странице 431)
- Автоматический пуск ЧУ-программ (смотри “Автоматический пуск программы” на странице 429)
- Выбор таблиц нулевых точек в ЧУ-программе (смотри “Выбор таблицы нулевых точек в ЧУ-программе” на странице 333)
- Редактирование активной таблицы нулевых точек в одном из видов производства при прогоне программы (смотри “Редактирование таблицы нулевых точек в режиме работы прогона программы” на странице 334)
- Распределение экрана в случае таблиц палет (смотри “Распределение экрана при отработке таблицы палет” на странице 83)
- Новые графы в таблицы инструментов для управления TS-данными калибровки (смотри “Данные инструментов ввести в таблицу” на странице 101)
- Управление любым количеством данных калибровки при переключающей системе измерения TS (смотри Инструкция для потребителя: циклы системы измерения)



- Циклы для автоматического измерения инструментов с помощью настольной системы измерения ТТ в ДИН/ИСО (смотри инструкция для потребителя Циклы системы измерения)
- Новый цикл 440 для измерения перемещения осей станка с помощью настольной системы измерения ТТ (смотри инструкция для потребителя Циклы системы измерения)
- Вспомогание функций телесервиса (смотри “Телесервис” на странице 461)
- Определение способа индикации для многострочной записи, как нпр. определения циклов (смотри “MP7281.0 Режим работы Программу ввести в память/редактировать” на странице 474)
- Новая SYSREAD-функция 501 для отчёта REF-значений из таблицы нулевых точек (смотри “FN18: SYS-DATUM READ: Считывание данных системы” на странице 387)
- M140 (смотри “Отвод от контура в направлении осей инструмента: M140” на странице 194)
- M141 (смотри “Подавление контроля импульсной системы: M141” на странице 195)
- M142 (смотри “Сброс модальной программной информации M142” на странице 196)
- M143 (смотри “Сброс основного поворота M143” на странице 196)
- M144 (смотри “Учёт кинематики станка в ФАКТ/ЗАДАННАЯ-позиции в конце предложения: M144” на странице 203)
- Внешний доступ через интерфейс LSV-2 (смотри “Внешний доступ разрешить/блокировать” на странице 462)
- Обработка сориентированная на инструмент (смотри “Режим работы с палетами с сориентированной на инструмент обработкой” на странице 84)

Изменённые функции программного обеспечения 280 476-xx

- PGM CALL программировать (смотри “Любая программа как подпрограмма” на странице 357)
- CYCL CALL программировать (смотри “Вызов цикла” на странице 210)
- Единицу подачи для M136 изменили с $\mu\text{m}/\text{об}$ на $\text{mm}/\text{об}$ (смотри “Подача в миллиметрах /оборот шпинделя: M136 M136” на странице 190)
- Ёмкость контурной памяти при SL-циклах удвоили (смотри “SL-циклы” на странице 293)
- M91 и M92 возможно сейчас также при наклонённой плоскости обработки (смотри “Позиционирование в наклонённой системе” на странице 343)
- Индикация ЧУ-программы при отработке таблиц палет (смотри “Прогон программы согласно последовательности блоков и пробег программы отдельными блоками” на странице 8) и (смотри “Распределение экрана при отработке таблицы палет” на странице 83)



Новые/изменённые описания в этой инструкции

- TNCremoNT (смотри “Передача данных между TNC и TNCremoNT” на странице 442)
- Свободное программирование контура СК (нем. FK) (смотри “Движение по траектории – Свободное программирование контура СК” на странице 161)
- Сводка форматов ввода (смотри “Техническая информация” на странице 483)
- Пробег записи в случае таблиц палет (смотри “Произвольный вход в программу (прогон записи)” на странице 427)
- Замена буферной батареи (смотри “Замена батареи буфера” на странице 488)



Содержание

Введение	1
Ручное управление и наладка	2
Позиционирование с ручным вводом	3
Программирование: основы управления файлами, подсказки при программировании	4
Программирование: инструменты	5
Программирование: программирование контуров	6
Программирование: дополнительные функции	7
Программирование: циклы	8
Программирование: подпрограммы и повторения части программы	9
Программирование: Q-параметры	10
Тест программы и прогон программы	11
MOD-функции	12
Таблицы и обзоры	13

1 Введение 1

- 1.1 TNC 426, TNC 430 2
 - Программирование: Диалог открытым текстом фирмы HEIDENHAIN и ДИН/ИСО 2
 - Совместимость 2
- 1.2 Экран и пульт управления 3
 - Экран 3
 - Определение распределения экрана 4
 - Пульт обслуживания 5
- 1.3 Режимы работы 6
 - Режим Вручную и Эл. маховичок 6
 - Позиционирование с ручным вводом 6
 - Программу ввести в память/редактировать 7
 - Тест программы 7
 - Прогон программы согласно последовательности блоков и пробег программы отдельными блоками 8
- 1.4 Индикации состояния 9
 - “Общая” индикация состояния 9
 - Дополнительные индикации состояния 10
- 1.5 Принадлежности: 3D-импульсные системы и электронические маховички фирмы HEIDENHAIN 13
 - 3D-импульсные системы 13
 - Электронические маховички HR 14

2 Ручное управление и наладка 15

- 2.1 Включение, выключение 16
 - Включение 16
 - Выключение 17
- 2.2 Перемещение осей станка 18
 - Подсказка 18
 - Перемещение оси с помощью внешних клавиши направления 18
 - Перемещение с помощью электронического маховичка HR 410 19
 - Пошаговое позиционирование 20
- 2.3 Число оборотов шпинделя S, подача F и дополнительная функция M 21
 - Применение 21
 - Ввести значения 21
 - Изменить частоту вращения шпинделя и подачу 22
- 2.4 Установление опорной точки (без 3D-импульсной системы) 23
 - Подсказка 23
 - Подготовка 23
 - Установление точки отнесения (опорной точки) 24



- 2.5 Наклонить поверхность обработки 25
 - Применение, способ работы 25
 - Наезд точек отсчёта при наклонённых осях 26
 - Установление точки отнесения в наклонённой системе 26
 - Установление точки отнесения в случае станка с поворотным столом 27
 - Индикация положения в наклонённой системе 27
 - Ограничения при наклоне плоскости обработки 27
 - Активировать ручное наклонение 28

3 Позиционирование с ручным вводом 29

- 3.1 Программирование и выполнение простых видов обработки 30
 - Применение позиционирования с ручным вводом 30
 - Защищать или стирать программы из \$MDI 32

4 Программирование: Основы, управление файлами, подсказки для программирования, Управление палетами 33

- 4.1 Основы 34
 - Устройства измерения перемещения и опорные метки 34
 - Базовая система (система отнесения) 34
 - Базовая система на фрезерных станках 35
 - Полярные координаты 36
 - Абсолютные и инкрементные положения заготовки 37
 - Выбор базовой точки 38
- 4.2 Управление файлами Основы 39
 - Файлы 39
 - Защита данных 40
- 4.3 Стандартное управление файлами 41
 - Подсказка 41
 - Вызов управления файлами 41
 - Выбор файла 42
 - Сброс файла 42
 - Копировать файл 43
 - Передача данных на внешний носитель данных/из внешнего носителя данных 44
 - Выбор одного из последних 10 файлов 46
 - Переименование файла 46
 - СК-программу конвертировать на программу открытым текстом 47
 - Защита файла/отмена защиты файла 48



4.4	Расширенное управление файлами	49
	Подсказка	49
	Списки	49
	Тракты	49
	Обзор Функции для расширенного управления файлами	50
	Вызов управления файлами	51
	Выбор дисководов, списков и файлов	52
	Составить новый список (возможно только на дисководе TNC:\)	53
	Копирование отдельного файла	54
	Копировать список	55
	Выбор одного из последних 10 избранных файлов	55
	Сброс файла	56
	Список стирать	56
	Маркирование файлов	57
	Переименование файла	58
	Дополнительные функции	58
	Передача данных на внешний носитель данных/из внешнего носителя данных	59
	Копирование файла в другой список	60
	УЧПУ в сетевом режиме (только в случае опции интерфейс сети "Эзернет")	61
4.5	Программы открыть и вводить	63
	Построение ЧУ-программы в формате открытым текстом фирмы HEIDENHAIN	63
	Определить заготовку BLK FORM	63
	Открыть новую программу обработки	64
	Программирование движений инструмента в диалоге открытым текстом	66
	Редактирование программы	67
4.6	Графика программирования	70
	Графику программирования продолжать/не продолжать	70
	Составление графики программирования для существующей программы	70
	Номера предложений высвечивать и выделять	71
	Стирать гафику	71
	Увеличение или уменьшение фрагмента	71
4.7	Группировать программы	72
	Определение, возможности применения	72
	Указать окно группировки /переход к другому активному окну	72
	Включить предложение группировки в окне программы (слева)	72
	Включить предложение группировки в окне группировки (справа)	72
	Выбор предложений в окне группировки	72
4.8	Ввести комментарии	73
	Применение	73
	Комментарий во время ввода программы	73
	Ввести комментарий дополнительно	73
	Комментарий в собственном предложении	73



4.9 Составление текстовых файлов	74
Применение	74
Открыть файл текста и выход	74
Редактирование текстов	75
Сброс знаков, слов и строк и их повторное включение	76
Обработка блоков текстов	76
Нахождение фрагментов текста	77
4.10 Калькулятор	78
Обслуживание	78
4.11 Непосредственная помощь при ЧУ-сообщениях об ошибках	79
Указание сообщений об ошибках	79
Указание помощи	79
4.12 Управление палетами	80
Применение	80
Выбор таблицы палет	82
Выход из файла палет	82
Отработать файл палет	82
4.13 Режим работы с палетами с сориентированной на инструмент обработкой	84
Применение	84
Выбирать файл палет	89
Приготовить файл палет с формуляром ввода	89
Выполнение сориентированной на инструмент обработки	93
Выход из файла палет	94
Отработать файл палет	94



5 Программирование: инструменты 97

- 5.1 Ввод данных относящихся к инструментам 98
 - Подача F 98
 - Частота вращения шпинделя S 98
- 5.2 Данные инструмента 99
 - Условия для выполнения коррекции инструмента 99
 - Номер инструмента, имя инструмента 99
 - Длина инструмента L 99
 - Радиус инструмента R 100
 - Значения дельта для длины и радиуса 100
 - Данные инструментов ввести в программу 100
 - Данные инструментов ввести в таблицу 101
 - Таблица места для устройства смены инструмента 107
 - Вызов данных инструмента 108
 - Смена инструмента 109
- 5.3 Коррекция инструмента 111
 - Введение 111
 - Коррекция длины инструмента 111
 - Коррекция радиуса инструмента 112
- 5.4 Трёхмерная коррекция инструмента 115
 - Введение 115
 - Дефиниция нормированного вектора 116
 - Допускаемые формы инструмента 116
 - Применение других инструментов: значения дельта 117
 - 3D-коррекция без ориентации инструмента 117
 - Face Milling 3D-коррекция с ориентацией и без ориентации инструмента 117
 - Peripheral Milling: 3D-коррекция радиуса с ориентацией инструмента 119
- 5.5 Работа с таблицами данных резания 121
 - Подсказка 121
 - Возможности внедрения 121
 - Таблица для материалов заготовки 122
 - Таблица материалов режущих кромок инструмента 123
 - Таблицы данных резания 123
 - Необходимые данные в таблицы инструментов 124
 - Способ действия при работе с автоматическим расчётом частоты вращения/подачи 125
 - Изменение структуры таблицы 125
 - Передача данных из таблиц данных резания 127
 - Файл конфигурации TNC.SYS 127



6 Программирование: программирование контуров 129

- 6.1 Движения инструмента 130
 - Функции траектории 130
 - Свободное программирование контура СК (нем. FK) 130
 - Дополнительные функции M 130
 - Подпрограммы и повторения части программы 130
 - Программирование с помощью Q-параметров 130
- 6.2 Основы к функциям траектории 131
 - Программирование движения инструмента для обработки 131
- 6.3 Наезд и отъезд от контура 135
 - Обзор функций для наезда и покидания контура 135
 - Важные положения при наезде и отъезде 135
 - Подвод к контуру по прямой с тангенциальным примыканием APPR LT 137
 - Наезд по прямой перпендикулярно к первой точке контура: APPR LN 137
 - Подвод к контуру по круговой траектории с тангенциальным примыканием APPR CT 138
 - Наезд по круговой траектории с тангенциальным примыканием к контуру и отрезке прямой: APPR LCT 138
 - Отвод от контура по прямой с тангенциальным примыканием DEP LT 139
 - Отвод по прямой перпендикулярно к первой точке контура: DEP LN 139
 - Отвод от контура по круговой траектории с тангенциальным примыканием DEP CT 140
 - Отвод по круговой траектории с тангенциальным примыканием к контуру и по отрезке прямой: DEP LCT 141
- 6.4 Движения по траектории – прямоугольные координаты 142
 - Обзор функций траектории 142
 - Прямая L 143
 - Включить фаску CHF между двумя прямыми 144
 - Скругление углов RND 145
 - Центр окружности CC 146
 - Круговая траектория C вокруг центра окружности CC 147
 - Круговая траектория CR с определённым радиусом 148
 - Круговая траектория CT с тангенциальным примыканием 149



6.5 Движения по траектории – полярные координаты	154
Обзор	154
Начало полярных координат: Полюс СС	154
Прямая LP	155
Круговая траектория СР вокруг полюса СС	155
Круговая траектория СТР с тангенциальным примыканием	156
Винтовая линия (Helix)	156
6.6 Движение по траектории – Свободное программирование контура СК	161
Основы	161
Графика СК-программирования	163
Открыть СК-диалог	164
Прямые свободно программировать	164
Круговые траектории свободно программировать	165
Возможности ввода	166
Вспомогательные точки	168
Относительные базы	169
Конвертирование СК-программ	172
6.7 Движения по траектории – Spline-интерполяция	178
Применение	178



7 Программирование: дополнительные функции 181

- 7.1 Ввод дополнительных функций M и STOP (СТОП) 182
 - Основы 182
- 7.2 Дополнительные функции для контроля прогона программы, шпинделя и СОЖ 183
 - Обзор 183
- 7.3 Дополнительные функции для ввода координат 184
 - Программирование относящихся к станку координат: M91/M92 184
 - Активировать установленную в последнюю очередь опорную точку: M104 M104 186
 - Наезд позиций в ненаклонённой системе координат при наклонённой плоскости обработки: M130 186
- 7.4 Дополнительные функции для поведения на траектории 187
 - Истирание углов: M90 187
 - Включить определённую окружность закругления между прямыми отрезками: M112 M112 188
 - Обработка небольших ступеней контура: M97 188
 - Полная обработка разомкнутых контуров: M98 189
 - Коэффициент подачи для движений врезания: M103 M103 189
 - Подача в миллиметрах /оборот шпинделя: M136 M136 190
 - Скорость подачи при дугах окружности: M109/M110/M111 191
 - Предрасчёт контура с коррекцией радиуса (LOOK AHEAD): M120 191
 - Совмещение позиционирования маховичком во время прогона программы: M118 193
 - Отвод от контура в направлении осей инструмента: M140 194
 - Подавление контроля импульсной системы: M141 195
 - Сброс модальной программной информации M142 196
 - Сброс основного поворота M143 196
- 7.5 Дополнительные функции для осей вращения 197
 - Подача в мм/мин на осях вращения A, B, C: M116 197
 - Перемещение осей вращения по оптимизированном пути: M126 M126 197
 - Сокращение индикации оси вращения на значение ниже 360°: M94 M94 198
 - Автоматическая коррекция геометрии станка при работе с осями наклона: M114 199
 - Сохранить позицию вершины инструмента при позиционировании осей наклона (TCPM*): M128 200
 - Останов точности на углах с нетангенциальными переходами: M134 202
 - Выбор осей наклона M138 202
 - Учёт кинематики станка в ФАКТ/ЗАДАННАЯ-позиции в конце предложения: M144 203
- 7.6 Ввод дополнительных функций для лазерных режущих машин 204
 - Принцип 204
 - Непосредственная выдача запрограммированного напряжения: M200 M200 204
 - Напряжение как функция промежутка: M201 204
 - Напряжение как функция промежутка: M202 205
 - Выдача напряжения как функции времени (зависящая от времени стадия импульса): M203 205
 - Выдача напряжения как функции времени (зависящая от времени стадия импульса): M204 205



8 Программирование: циклы 207

- 8.1 Работа с применением циклов 208
 - Определение цикла через программируемые клавиши (Softkeys) 208
 - Определение цикла через GOTO-функцию (ИДИ К-функцию) 208
 - Вызов цикла 210
 - Работа с применением дополнительных осей U/V/W 211
- 8.2 Таблицы точек 212
 - Применение 212
 - Ввод таблицы точек 212
 - Выбор таблицы точек в программе 213
 - Вызов цикла в сопряжении с таблицей точек 214
- 8.3 Циклы для сверления, нарезания внутренней резьбы и фрезерования резьбы 216
 - Обзор 216
 - ГЛУБОКОЕ СВЕРЛЕНИЕ (цикл 1) 218
 - СВЕРЛЕНИЕ (цикл 200) 219
 - РАЗВЁРТЫВАНИЕ (цикл 201) 221
 - РАСТАЧИВАНИЕ (цикл 202) 223
 - УНИВЕРСАЛЬНОЕ СВЕРЛЕНИЕ (цикл 203) 225
 - ВОЗВРАТНОЕ ЗЕНКОВАНИЕ (цикл 204) 227
 - УНИВЕРСАЛЬНОЕ ГЛУБОКОЕ СВЕРЛЕНИЕ (цикл 205) 229
 - ФРЕЗЕРОВАНИЕ СВЕРИЛЬНЫХ ОТВЕРСТИЙ (цикл 208) 231
 - НАРЕЗАНИЕ РЕЗЬБЫ с уравнивающим патроном (цикл 2) 233
 - НАРЕЗАНИЕ ВНУТРЕННЕЙ РЕЗЬБЫ НОВОЕ с уравнивающим патроном (цикл 206) 234
 - НАРЕЗАНИЕ РЕЗЬБЫ без уравнивающего патрона GS (цикл 17) 236
 - НАРЕЗАНИЕ РЕЗЬБЫ без уравнивающего патрона GS НОВОЕ (цикл 207) 237
 - РЕЗЬБОНАРЕЗАНИЕ (цикл 18) 239
 - НАРЕЗАНИЕ ВНУТРЕННЕЙ РЕЗЬБЫ ЛОМАНИЕ СТРУЖКИ (цикл 209) 240
 - Основы к фрезерованию резьбы 242
 - ФРЕЗЕРОВАНИЕ РЕЗЬБЫ (цикл 262) 244
 - ФРЕЗЕРОВАНИЕ ЗЕНКРЕЗЬБЫ (цикл 263) 246
 - ФРЕЗЕРОВАНИЕ СВЕРИЛЬНОЙ РЕЗЬБЫ (цикл 264) 250
 - HELIX-ФРЕЗЕРОВАНИЕ СВЕРИЛЬНОЙ РЕЗЬБЫ (цикл 265) 254
 - ФРЕЗЕРОВАНИЕ НАРУЖНОЙ РЕЗЬБЫ (цикл 267) 257
- 8.4 Циклы для фрезерования карманов (выемок), цапф и пазов 265
 - Обзор 265
 - ФРЕЗЕРОВАНИЕ КАРМАНОВ (цикл 4) 266
 - ЧИСТОВАЯ ОБРАБОТКА КАРМАНА (цикл 212) 268
 - ЧИСТОВАЯ ОБРАБОТКА ЦАПФ (цикл 213) 270
 - КРУГЛЫЙ КАРМАН (цикл 5) 272
 - ЧИСТОВАЯ ОБРАБОТКА КРУГЛОВО КАРМАНА (цикл 214) 274
 - ЧИСТОВАЯ ОБРАБОТКА КРУГЛОВО КАРМАНА (цикл 215) 276
 - ФРЕЗЕРОВАНИЕ ПАЗОВ (цикл 3) 278
 - ПАЗ (продольный паз) с маятниковым движением врезания (цикл 210) 280
 - КРУГЛЫЙ ПАЗ (продольный паз) с врезанием маятниковым движением (цикл 211) 282



8.5 Циклы для производства рисунков точек	286
Обзор	286
РИСУНКИ ТОЧЕК НА КРУГУ (цикл 220)	287
РИСУНКИ ТОЧЕК НА ЛИНИЯХ (цикл 221)	289
8.6 SL-циклы	293
Основы	293
Обзор SL-циклов	294
КОНТУР (цикл 14)	295
Накладывающиеся контуры	295
ДАННЫЕ КОНТУРА (цикл 20)	298
ПРЕДСВЕРЛЕНИЕ (цикл 21)	299
ПРОТЯГИВАНИЕ (цикл 22)	300
ЧИСТОВАЯ ОБРАБОТКА НА ГЛУБИНЕ (цикл 23)	301
ЧИСТОВАЯ ОБРАБОТКА СО СТОРОНЫ (цикл 24)	302
ЛИНИЯ КОНТУРА (цикл 25)	303
ОБОЛОЧКА ЦИЛИНДРА (цикл 27)	305
ОБОЛОЧКА ЦИЛИНДРА фрезерование пазов (цикл 28)	307
8.7 Циклы для фрезерования поверхностей	320
Обзор	320
ОТРАБОТКА ДАННЫХ ОЦИФРОВЫВАНИЯ (цикл 30)	321
ФРЕЗЕРОВАНИЕ ПОВЕРХНОСТЕЙ (цикл 230)	322
РЕГУЛИРУЕМАЯ ПЛОЩАДЬ (цикл 231)	324
8.8 Циклы для пересчёта координат	329
Обзор	329
Действие перерасчёта координат	330
НУЛЕВАЯ ТОЧКА-перемещение (цикл 7)	331
НУЛЕВАЯ ТОЧКА-перемещение с помощью таблиц нулевых точек (цикл 7)	332
УСТАНОВЛЕНИЕ ОПОРНОЙ ТОЧКИ (цикл 247)	335
ЗЕРКАЛЬНОЕ ОТРАЖЕНИЕ (цикл 8)	336
ПОВОРОТ (цикл 10)	338
РАЗМЕРНЫЙ КОЭФИЦИЕНТ (цикл 11)	339
РАЗМЕРНЫЙ КОЭФИЦИЕНТ ХАР. ДЛЯ ОСИ (цикл 26)	340
ПЛОСКОСТЬ ОБРАБОТКИ (цикл 19)	341
8.9 Специальные циклы	348
ВРЕМЯ ПРЕБЫВАНИЯ (цикл 9)	348
ВЫЗОВ ПРОГРАММЫ (цикл 12)	349
ОРИЕНТАЦИЯ ШПИНДЕЛЯ (цикл 13)	350
ДОПУСК (цикл 32)	351



9 Программирование: подпрограммы и повторения части программы 353

- 9.1 Обозначение подпрограмм и повторений части программы 354
 - Label/метка 354
- 9.2 Подпрограммы 355
 - Способ работы 355
 - Подсказки для программирования 355
 - Программирование подпрограммы 355
 - Вызов подпрограммы 355
- 9.3 Повторения части программы 356
 - Label LBL (метка) 356
 - Способ работы 356
 - Подсказки для программирования 356
 - Программирование повторений части программы 356
 - Вызов повторения часть программы 356
- 9.4 Любая программа как подпрограмма 357
 - Способ работы 357
 - Подсказки для программирования 357
 - Вызов любой программы как подпрограммы 357
- 9.5 Вложения 358
 - Виды вложений 358
 - Глубина вложенности 358
 - Подпрограмма в подпрограмме 358
 - Повторение повторений части программы 359
 - Повторение подпрограммы 360



10 Программирование: Q-параметры 367

- 10.1 Принцип и обзор функций 368
 - Подсказки для программирования 369
 - Вызов функций Q-параметров 369
- 10.2 Семейства деталей – Q-параметры вместо числовых значений 370
 - ЧУ-записи в качестве примера 370
 - Пример 370
- 10.3 Описание контуров с помощью математических функций 371
 - Применение 371
 - Обзор 371
 - Программирование основных действий арифметики 372
- 10.4 Тригонометрические функции (тригонометрия) 374
 - Определения 374
 - Программирование тригонометрических функций 375
- 10.5 Расчёты круга 376
 - Применение 376
- 10.6 Если/то-решения с помощью Q-параметров 377
 - Применение 377
 - Безусловные прыжки 377
 - Программирование Если/то-решений 377
 - Применяемые сокращения и понятия 378
- 10.7 Q-параметры контролировать и изменять 379
 - Порядок действий 379
- 10.8 Дополнительные функции 380
 - Обзор 380
 - FN4: ERROR: выдача сообщений об ошибках 381
 - FN15: PRINT (ПРИНТ): выдача текстов или значений Q-параметров 383
 - FN16: F-PRINT: выдача текстов или значений Q-параметров форматированных 384
 - FN18: SYS-DATUM READ: считывание данных системы 387
 - FN19: PLC передача значений в PLC 392
 - FN20: WAIT FOR: ЧУ и PLC синхронизировать 393
 - FN25: PRESET: установить новую опорную точку 394
 - FN26: TABOPEN: открыть свободно определяемую таблицу 394
 - FN27: TABWRITE: описать свободно определяемую таблицу 395
 - FN28: TABREAD: читать свободно определяемую таблицу 395
- 10.9 Непосредственный ввод формулы 396
 - Ввод формулы 396
 - Правила вычислений 398
 - Пример ввода 399



- 10.10 Предзанятые Q-параметры 400
 - Значения из PLC от Q100 до Q107 400
 - Активный радиус инструмента: Q108 400
 - Ось инструмента Q109 400
 - Состояние шпинделя: Q110 401
 - Снабжение СОЖ: Q111 401
 - Коэффициент перекрытия: Q112 401
 - Данные о размерах в программе: Q113 Q113 401
 - Длина инструмента: Q114 402
 - Координаты после ощупывания во время прогона программы 402
 - Отклонение Факт-Заданного-значения при автоматическом измерении инструмента с помощью ТТ 130 402
 - Наклон плоскости наклона с помощью уголков заготовки: рассчитанные УЧПУ координаты для осей вращения 402
 - Результаты измерений циклов контактирующего зонда (смотри также инструкцию для потребителя Циклы контактирующего зонда) 403

11 Тест программы и прогон программы 413

- 11.1 Графика 414
 - Применение 414
 - Обзор видов на деталь 414
 - Вид сверху 415
 - Представление в 3 плоскостях 415
 - 3D-представление 416
 - Увеличение выреза 416
 - Повторение графического моделирования 418
 - Определение времени обработки 419
- 11.2 Функции для индикации программы 420
 - Обзор 420
- 11.3 Тест программы 421
 - Применение 421
- 11.4 Прогон программы 423
 - Применение 423
 - Выполнить программу обработки 423
 - Прерывание обработки 424
 - Перемещение осей машины во время перерыва 425
 - Продолжение прогона программы после перерыва 426
 - Произвольный вход в программу (прогон записи) 427
 - Повторный наезд контура 428
- 11.5 Автоматический пуск программы 429
 - Применение 429
- 11.6 Пропуск предложений 430
 - Применение 430
- 11.7 Задержание прогона программы на выбор 431
 - Применение 431



12 MOD-функции 433

- 12.1 Выбор MOD-функции 434
 - MOD-функцию выбрать 434
 - Изменение настройки 434
 - Выход из MOD-функции 434
 - Обзор MOD-функций 435
- 12.2 Номера программного обеспечения и опций 436
 - Применение 436
- 12.3 Ввод числа-ключа 437
 - Применение 437
- 12.4 Наладка интерфейса данных 438
 - Применение 438
 - Наладка RS-232-интерфейса данных 438
 - Наладка RS-422-интерфейса данных 438
 - РЕЖИМ РАБОТЫ выбор внешнего устройства 438
 - BAUD-RATE (СКОРОСТЬ ПЕРЕДАЧИ) установить 438
 - Распределение 439
 - Программное обеспечение для передачи данных 440
- 12.5 "Эзернет"-интерфейс 443
 - Введение 443
 - Монтаж платы "Эзернет" 443
 - Возможности подключения 443
 - Конфигурация ЧПУ 444
- 12.6 PGM MGT конфигурировать 449
 - Применение 449
 - Изменение параметров наладки 449
- 12.7 Специфические для станка параметры пользователя 450
 - Применение 450
- 12.8 Представление обрабатываемой детали в рабочем пространстве 451
 - Применение 451
- 12.9 Выбор индикаций положения 453
 - Применение 453
- 12.10 Выбор системы мер 454
 - Применение 454
- 12.11 Выбор языка программирования для \$MDI 455
 - Применение 455
- 12.12 Выбор оси для L-запись-генерации 456
 - Применение 456



- 12.13 Ввод ограничений диапазона перемещения, индикация нулевой точки 457
 - Применение 457
 - Работа без ограничения диапазона перемещения 457
 - Установление максимального диапазона перемещения и его ввод 458
 - Индикация нулевых точек 458
- 12.14 Указать файлы HILFE (HELP/ПОМОЩЬ) 459
 - Применение 459
 - Выбор ФАЙЛОВ ПОМОМЬ (HILFE) 459
- 12.15 Индикация рабочего времени 460
 - Применение 460
- 12.16 Телесервис 461
 - Применение 461
 - Вызов телесервиса/окончание 461
- 12.17 Внешний доступ 462
 - Применение 462

13 Таблицы и обзоры 463

- 13.1 Общие параметры пользователя 464
 - Возможности ввода для параметров станка 464
 - Выбор общих параметров пользователя 464
- 13.2 Обложение разъёмов и соединительный кабель для интерфейсов данных 479
 - Интерфейс V.24/RS-232-C
HEIDENHAIN-устройства 479
 - Устройства других производителей 480
 - Интерфейс V.11/RS-422 481
 - Интерфейс сети "Эзернет" RJ45-гнездо (опция) 482
 - Интерфейс сети "Эзернет" BNC-гнездо (опция) 482
- 13.3 Техническая информация 483
- 13.4 Замена батареи буфера 488
 - TNC 426 CB/PB, TNC 430 CA/PA 488
 - TNC 426 M, TNC 430 M 488





1

Введение



1.1 TNC 426, TNC 430

УЧПУ фирмы HEIDENHAIN это предназначенные для работы в цехах контурные управления, с помощью которых Вы программируете обычные виды обработки фрезерованием и сверлением в понятном диалоге открытым текстом непосредственно на станке. Они сконструированы для внедрения на фрезерных и сверильных станках а также в обрабатывающих центрах. УЧПУ TNC 426 может управлять до 5 осями, TNC 430 до 9 осями. Дополнительно можете настроить в программе угловое положение шпинделя.

На интегрированном твёрдом диске можете сохранять довольно много программ, даже если они были составлены вне управления или разработаны при оцифровывании. Для быстрых пересчётов вызывается в любой момент калькулятор.

Пульт обслуживания и изображение на дисплее оформлены проглядно, так что Вы быстро и простым способом можете распоряжаться всеми функциями.

Программирование: Диалог открытым текстом фирмы HEIDENHAIN и ДИН/ИСО

Особенно простым является составление программы в виде диалога открытым текстом фирмы HEIDENHAIN. Графика программирования изображает отдельные шаги обработки во время ввода программы. Дополнительно помогает Свободное Программирование Контура СК, если нет в распоряжении соответственного ЧУ-рабочего чертёжа. Графическое моделирование обработки детали возможно так во время теста программы как и во время прогона программы. Кроме того Вы можете программировать УЧПУ в системе ДИН/ИСО или в режиме DNC.

Программу можно ввести и протестовать также тогда, если другая программа в этот момент выполняет обработку детали.

Совместимость

УЧПУ может выполнить обработку всех программ, составленных на контурных УЧПУ фирмы HEIDENHAIN, начиная с модели TNC 150 В.



1.2 Экран и пульт управления

Экран

УЧПУ поставляется в двух вариантах на выбор: с цветным дисплеем BC 120 (CRT) или с цветным плоскоэкранным дисплеем BF 120 (TFT). Рисунок справа вверху показывает элементы управления BC 120, рисунок справа по середине показывает элементы обслуживания BF 120.

1 Заглавная строка

При включенном УЧПУ дисплей указывает в заглавной строке избранные режимы работы: Режимы работы станка слева и режимы программирования справа. В поле повыше заглавной строки находится режим работы, на который включен дисплей: там появляются вопросы диалога и тексты сообщений (исключение: если УЧПУ указывает только графику).

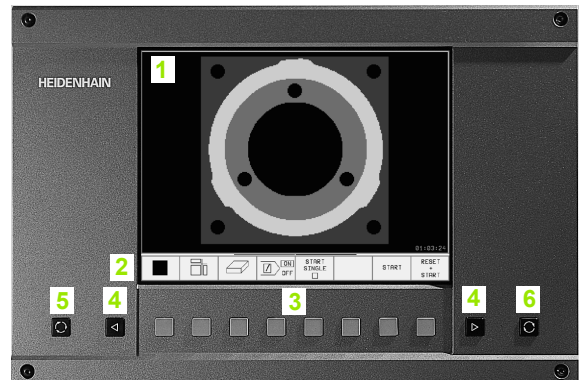
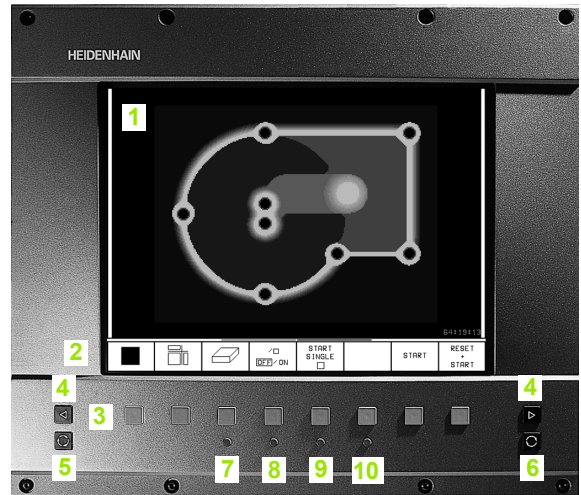
2 Softkeys (программируемые клавиши)

В сноске ЧПУ показывает другие функции на линейке программируемых клавиш. Эти функции выбираете через лежащие пониже клавиши. Небольшие столбики непосредственно над линейкой программируемых клавиш указывают количество линеек программируемых клавиш, которые выбираются с помощью лежащих во внешней части чёрных клавиш со стрелкой. Активная линейка программируемых клавиш изображена как подсвеченный столбик.

- 3 Клавиши выбора программируемых клавиш
- 4 Переключение линеек программируемых клавиш
- 5 Определение распределения экрана
- 6 Клавиша переключения экрана для режимов работы станка и режимов работы при программировании

Дополнительные клавиши для BC 120

- 7 Размагнитить экран; покинуть главное меню для наладки экрана
- 8 Выбор главного меню для настройки экрана:
 - В главном меню: ясное поле переместить вниз
 - В подменю: уменьшить значение; переместить изображение налево или вниз
- 9
 - В главном меню: ясное поле переместить вверх
 - В подменю: увеличить значение или изображение переместить направо или вверх
- 10
 - В главном меню: выбрать подменю
 - В подменю: покинуть подменю



Диалог главного меню	Функция
BRIGHTNESS	Изменить яркость
CONTRAST	Изменить контраст



Диалог главного меню	Функция
H-POSITION	Изменить горизонтальное положение экрана
V-POSITION	Изменить вертикальное положение экрана
V-SIZE	Изменить высоту изображения
SIDE-PIN	Коррекция фаскообразного искажения
TRAPEZOID	Коррекция трапезообразного искажения
ROTATION	Коррекция наклонного положения изображения
COLOR TEMP	Изменение цветовой температуры
R-GAIN	Изменение настройки красного цвета
B-GAIN	Изменение настройки голубого цвета
RECALL	Без функции

Дисплей BC 120 является чувствительным на воздействие магнитного или электромагнитного рассеяния. Положение и геометрия изображения могут таким образом ухудшаться. Поля переменного тока приводят к периодическим смещениям изображения или к искажениям изображения.

Определение распределения экрана

Оператор избирает распределение экрана: Так что нпр. УЧПУ может в режиме работы Программу ввести в память/редактировать указать программу в левом окне, когда одновременно правое окно представляет нпр. графику программирования. Альтернативно можно представить в правом окне группировку программ или исключительно программу в одном большом окне. Какие окна может представлять УЧПУ зависит от избранного режима работы.

Определение распределения экрана:



Нажать клавишу переключения экрана: линейка программируемых клавиш указывает возможности распределения экрана, смотри “Режимы работы”, страница 6



Выбор распределения экрана с помощью программируемой клавиши (Softkey)

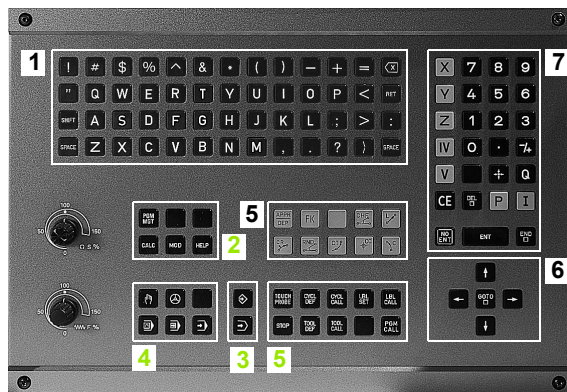


Пульт обслуживания

Рисунок показывает клавиши пульта управления, группированные по их функциям:

- 1 Алфавитная клавиатура для ввода текстов, имён файлов и ДИН/ИСО-программирования
- 2 ■ Управление файлами
 - Калькулятор
 - MOD-функция
 - HELP-функция (ПОМОЩЬ)
- 3 Режимы работы для программирования
- 4 Режимы работы станка
- 5 Открытие диалогов программирования
- 6 Клавиши со стрелкой и команда перехода GOTO
- 7 Ввод числовых значений и выбор оси

Функции отдельных клавиш собраны на второй странице оболочки этой инструкции. Внешние клавиши, как нпр. NC-START (ЧУ-СТАРТ), описаны в инструкции обслуживания станка.



1.3 Режимы работы

Режим Вручную и Эл. маховичок

Наладка станка производится в режиме Ручное управление. В этом режиме работы можно позиционировать оси машины вручную или поэтапно, установить опорные точки и наклонять поверхность обработки.

Режим работы Эл. маховичок помогает мануальное перемещение рабочих органов с помощью электронического маховичка HR.

Программируемые клавиши для распределения экрана
(выбор как описано раньше)

Окно	Программируемая клавиша (Softkey)
Положения	POZICJA
Слева: Положения, справа: Индикация статуса (состояния)	POZICJA SOSTOJ.

Позиционирование с ручным вводом

В этом режиме работы можно программировать простые движения перемещения, нпр. для фрезерования плоскостей или предпозиционирования. Таблицы точек для определения диапазона оцифровывания определяются также здесь.

Программируемые клавиши для распределения экрана

Окно	Программируемая клавиша (Softkey)
Программа	PROGRAMMA
Слева: Программа, справа: Индикация статуса (состояния)	PROGR. SOSTOJ.

Operacja wruchnuju		Uwagi w pamieci i redaktir.					
AKTL.	X +107.548 Y +224.505 Z +68.876 +B -0.013 +C +0.024	OSPU. X +200.000 Y +300.000 Z +550.000 +B +30000.013 +C +29642.276					
M 5/9	S 0.090	A +30.0000 B +10.0000 C +0.0000					
T 3	Z S 2600 F 0	Bazowyj pomorot +0.0000					
		0% S-IST 15:28 1% S-MOM LIMIT 1					
M	S	F	FUNKCJA KONTAKT.	USTANOWL. BAZOWOJ TOCHKI	RAZMER SCHAGA (OFF) ON	3D ROT	TABLICA INSTRUM.

Pozicjon. s man.wwodom danych		Uwagi w pamieci i redaktir.					
0214+0	WNAWRAUL.SWOBOD.CHODA	OSPU. X +0.000 Y +0.000 Z +0.000 +B +0.013 +C -0.100					
0336+265	UGOL SCHPINDEL						
8 TCH PROBE	420 IZMERENIE UGOL	A +30.0000 B +10.0000 C +0.0000					
0263+*10	*1-A TO. IZMER.1-J OSI	Bazowyj pomorot +0.0000					
0264+*10	*1-A TOCHKA 2-J OSI						
0265+*30	*2-JA TOCHKA 1J OSI						
0266+*60	*2-JA TOCHKA 2J OSI						
0272+3	*0S IZMERENIA						
0267+*1	WNAWRAULENJE PEREM.						
		0% S-IST 15:20 4% S-MOM LIMIT 1					
X	+107.548	Y	+224.505	Z	+68.876		
+B	-0.013	+C	+0.024	S	0.090		
AKTL.	T 3	Z S 2600	F 0	M 5/9			
SOSTAJAN. PROGRAMY	SOSTOJ. IND. POL.	SOSTOJ. INSTRUM.	SOSTOJ. PERES. KOORDINAT	SOSTOJ. IZMERENIE INSTRUM.	SOSTOJAN. M- FUNKC.		



Программу ввести в память/редактировать

Ваши программы обработки составляете в этом режиме работы. Разнообразную помощь и дополнения при программировании предоставляют: Свободное программирование контура, разные циклы и функции Q-параметров. При желании графика программирования указывает отдельные шаги или Вы используете другое окно для составления группировки программы.

Программируемые клавиши для распределения экрана

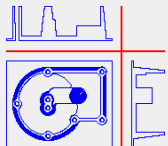



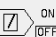
Окно	Программируемая клавиша (Softkey)
Программа	PROGRAMMA
Слева: Программа, справа: сегментация программы	PROGRAMMA + SEGMENT.
Слева: Программа, справа: графика программирования	PROGRAMMA + GRAFIKA

Тест программы

ЧПУ моделирует программы и части программ в режиме работы Тест программы, для того чтобы нпр. обнаружить геометрические несовместимости, отсутствующие или неправильные данные в программе или нарушения рабочего пространства. Моделирование wspomогается графически с разными перспективами.

Программируемые клавиши для распределения экрана: смотри "Прогон программы согласно последовательности блоков и пробег программы отдельными блоками", страница 8.

Probeg progr. posl. blokov	Programmu wwesti w pamiat/redak.					
0 BEGIN PGM 1 MM 1 BLK FORM 0.1 Z X+0 Y+0 Z-40 2 BLK FORM 0.2 X+100 Y+100 Z+0 3 * - BOHRPLATTE ID-NR 257943KL1 4 TOOL CALL 1 Z S4500 5 FN 18: SYSREAD 00 = ID210 NR4 IDX1 6 FN 18: SYSREAD 01 = ID210 NR4 IDX2 7 FN 18: SYSREAD 02 = ID210 NR4 IDX3 8 ERROR = 8 TCH PROBE 414 B2PKT ECKE AUSSEN0263+0 0264+0 0326+10 0296-10 0297+10 0327+8 0261+0 0320+0 0260+100 0301=1 0304+0 0305=1 0331+0 0332+0 9 L Z+100 R0 F MAX M3 10 ERROR = 10 CYCL DEF 205 UNIV.	BEGIN PGM 1 - BOHRPLATTE ID-NR 257943KL1 - PARAMETER DEFINIEREN - TASCH FERTIGEN - TASCH AUSRAEUMEN - TASCH SCHLICHTEN - BOHRBILD ERSTELLEN - ZENTRIEREN - BOHREN - GEWINDEBOHREN END PGM 1					
NACHALO ↑	KONIEC ↓	STRONICA ↑	STRONICA ↓	ISKAT		SMENA OKNA ↔

Обработка машиниуу	Test programmy			
0 BEGIN PGM GEHAEUSE MM 1 FN 0: 01 = +0.5 ; N ZUSTELLUNGEN 2 FN 0: 02 = +32 ; SCHRITTE 1.STUFE 3 FN 0: 03 = +16 ; DTD 2. STUFE 4 FN 0: 04 = +24 ; DTD 2. STUFE 5 FN 0: 05 = +10 ; MAX DURCHM LBL 4,5 6 FN 0: 06 = +6 ; MIN DURCH 7 FN 0: 07 = +12 ; MAX D LBL6 8 FN 0: 08 = +0.5 ; MIN 9 FN 0: 010 = +0.5 ; Z-ZUSTELLUNG 10 FN 0: 011 = +80 ; SCHRITTE 11 FN 0: 012 = +45.8 ; MAX D LBL14 12 FN 0: 013 = +41.601 ; MIN 13 FN 0: 014 = +45.5 ; MAX D LBL15	 <p>X +70.4 Y +55.5 04:03:54</p>			
   	START ODT. BL. □	STOP PRI ☒	START	RESET + START



Прогон программы согласно последовательности блоков и пробег программы отдельными блоками

В прогоне программы согласно последовательности блоков ЧПУ выполняет программу до конца программы или до мануального а также запрограммированного перерыва. После перерыва Вы можете продолжить снова прогон программы.

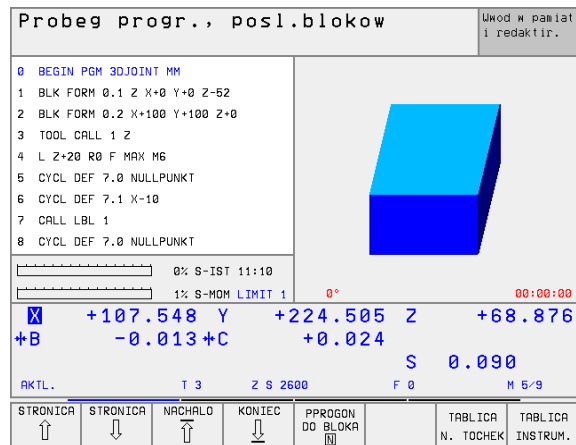
В прогоне программы отдельными блоками Вы осуществляете пуск каждой записи (блока) с помощью внешней клавиши СТАРТ (START)

Программируемые клавиши для распределения экрана

Окно	Программируемая клавиша (Softkey)
Программа	PROGRAMMA
Слева: Программа, справа: сегментация программы	PROGRAMMA + SEGMENT.
Слева: Программа, справа: состояние	PROGR. + SOSTOJ.
Слева: Программа, справа: графика	PROGRAMMA + GRAF IKA
Графика	GRAF IKA

Программируемые клавиши для распределения экрана в таблицах палет

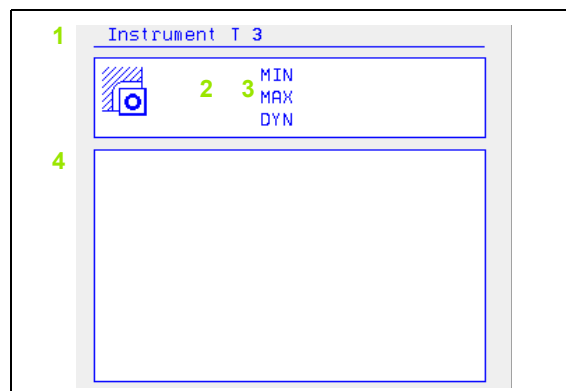
Окно	Программируемая клавиша (Softkey)
Таблица палет	MENJU
Слева: программа, справа: таблица палет	PROGRAMMA + MENJU
Слева: таблица палет, справа: состояние	MENJU + SOSTOJ.
Слева: таблица палет, справа: графика	MENJU + GRAF IKA



SOSTOJAN.
IZMEREENIE
INSTRUM.

Измерение инструмента

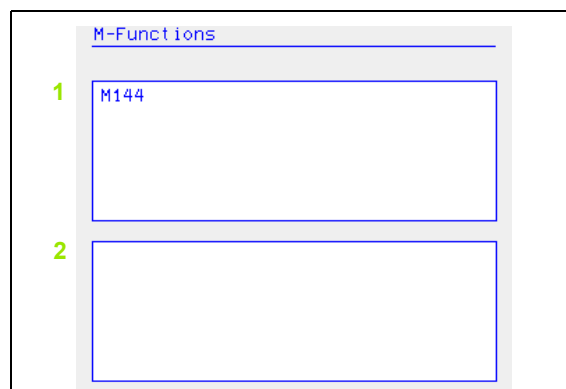
- 1 Номер инструмента, который измеряется
- 2 Индикация, измеряется ли радиус инструмента или его длина
- 3 MIN- и MAX-значение измерения отдельных режущих кромок и результаты измерения со вращающимся инструментом (DYN)
- 4 Номер кромки инструмента с принадлежащим значением измерения. Звёздочка за значением измерения указывает, что оно лежит вне предела допуска из таблицы инструментов



SOSTOJAN.
M- FUNKC.

Активные дополнительные функции M

- 1 Список активных M-функций с жёстко определённым значением
- 2 Список активных M-функций, которые настраиваются производителем станков



1.5 Принадлежности: 3D-импульсные системы и электронические маховички фирмы HEIDENHAIN

3D-импульсные системы

С помощью разных 3D-импульсных систем фирмы HEIDENHAIN Вы можете:

- провести автоматическую наладку заготовок
- быстро и точно установить опорные точки
- провести измерения заготовки во время прогона программы
- оцифровывать 3D-формы (опция) а также
- провести измерение инструментов и проверку



Все функции импульсной системы описаны в отдельной инструкции для пользователя. Обращайтесь пожалуйста в данном случае к фирме HEIDENHAIN, если Вы нуждаетесь в этой инструкции. Ident-Nr.: 329 203-xx

Переключающие импульсные системы TS 220, TS 630 и TS 632

Эти импульсные системы предназначены особенно для автоматической наладки заготовки, установливания опорных точек, для измерений на заготовке и для оцифровывания. TS 220 передаёт сигналы переключения через кабель и при этом является экономной альтернативой, если Вы должны иногда проводить оцифровывание.

Особенно для станков с механизмом смены инструмента пригодны системы TS 630 и TS 632, которые передают сигналы переключения безкабельно, с помощью инфракрасного света.

Принцип действия: В переключающих импульсных системах фирмы HEIDENHAIN износостойкий оптический выключатель регистрирует отклонение щупа. Произведённый сигнал заставляет сохранять фактическое значение актуальной позиции импульсной системы в памяти.

При оцифровывании ЧПУ составляет из серии так произведенных значений положения программу с линейными предложениями в формате HEIDENHAIN. Эту программу можете потом дальше перерабатывать на ПЭВМ с программным обеспечением SUSA, чтобы провести коррекцию для определённых форм и радиусов инструмента или для расчёта форм позитива/негатива. Если головка щупа равна радиусу фрезы, то эти программы сразу готовы для пуска.



Импульсная система ТТ 130 для измерений инструмента

ТТ 130 это переключающая 3D-импульсная система для измерения и проверки инструментов. ЧПУ предоставляет здесь 3 цикла, с помощью которых устанавливается радиус и длина инструмента в случае стоящего и вращающегося шпинделя. Особенно солидная конструкция и высокий класс защиты обеспечивают нечувствительность ТТ 130 на влияние охладителя и стружки. Коммутационный сигнал образуется с помощью износостойкого оптического выключателя, выделявшегося высокой надёжностью.

Электронические маховички HR

Электронические маховички упрощают точное мануальное перемещение рабочих органов. Путь перемещения на один поворот маховичка выбираемый в широком диапазоне. Кроме встраиваемых маховичков HR 130 и HR 150 фирма HEIDENHAIN предлагает переносной маховичок HR 410 (смотри фото по середине).





2

Ручное управление и
наладка



2.1 Включение, выключение

Включение



Включение и наезд точек отсчёта это функции зависящие от данного станка. Обратите внимание на информацию в инструкции обслуживания станка.

Включить напряжение сети УЧПУ и станка. Затем УЧПУ указывает следующий диалог:

Тест памяти

Память ЧПУ проверяется автоматически

Перерыв в электроснабжении



ЧПУ-сообщение, произошёл перерыв электроснабжения – сброс сообщения

PLC-программу транслировать

PLC-программа ЧПУ транслируется автоматически

Управляющее напряжение для реле отсутствует



Включить управляющее напряжение. ЧПУ проверяет функционирование аварийного выключателя (Not-Aus)

Ручное управление Проезд точек отсчёта



Проезд точек отсчета с заданной последовательностью: Нажать для каждой оси внешнюю клавишу START или



Проезд точек отсчета с произвольной последовательностью: для каждой оси нажать внешнюю клавишу направления и держать, пока точка отсчета будет проехана



ЧПУ готова к эксплуатации и находится в режиме работы Ручное управление.



Вы вынуждены только тогда переехать точки отсчёта, если хотите переместить оси станка. Если хотите только редактировать программы или их протестовать, то выберите сразу после включения управляющего напряжения режим работы Программу ввести в память/редактировать или Тест программы.

Точки отчёта Вы можете потом переехать. Нажмите для этого в режиме работы Ручное управление программируемую клавишу ТОЧ.ОТСЧЕТА ПОДВОД.

Проехать точку отсчёта при наклонённой поверхности обработки

Проезд точки отсчёта при наклонённой системе координат возможно через внешние клавиши направления осей. Для этого должна быть активной функция “Наклон плоскости обработки” в режиме Ручное управление, смотри “Активировать ручное наклонение”, страница 28. ЧПУ производит потом при нажатии клавиши направления осей интерполяцию соответственных осей.

Клавиша NC-START (ЧУ-СТАРТ) не оснащена никакой функцией. ЧПУ выдаёт в данном случае соответственное сообщение об ошибках.



Обратите внимание, чтобы введённые в меню значения углов совпадали с фактическим значением углов оси наклона.

Выключение

Для избежания потери данных при выключении, Вы должны целенаправленно выключить операционную систему:

► Выбор режима работы Ручное управление



- Выбрать функцию для выключения, ещё раз подтвердить с помощью программируемой клавиши ДА
- Если ЧПУ укажет в окне текст **Сейчас можете выключить**, Вы можете прервать снабжение ЧПУ током.



Самовольное выключение ЧПУ может привести к потерям данных.



2.2 Перемещение осей станка

Подсказка



Перемещение с помощью внешних клавиш направления зависит от данного станка. Обратите внимание на инструкцию обслуживания станка!

Перемещение оси с помощью внешних клавиши направления



Выбор режима работы Ручное управление



Нажать внешнюю клавишу направления и держать, как долго ось должна перемещаться или



постоянно перемещать ось: держать нажатой внешнюю клавишу направления и коротко нажать внешнюю СТАРТ-клавишу

И



Остановить: нажать внешнюю клавишу СТОП

С помощью этих двух методов можете переместить несколько осей одновременно. Подача, с которой перемещаете оси, изменяете через программируемую клавишу F, смотри “Число оборотов шпинделя S, подача F и дополнительная функция M”, страница 21.



Перемещение с помощью электронического маховичка HR 410

Переносный маховичок HR 410 оснащён двумя клавишами согласия. Эти клавиши находятся под грибковой ручкой.

Вы можете переместить оси станка только тогда, если одна из клавиши согласия нажата (функция зависящая от станка).

Маховичок HR 410 располагает следующими элементами обслуживания:

- 1 NOT-AUS (аварийный выключатель)
- 2 Маховичок
- 3 Клавиши согласия
- 4 Клавиши выбора оси
- 5 Клавиша приёма фактического положения
- 6 Клавиши определения подачи (медленно, средняя, быстро; виды подачи определяются производителем станка)
- 7 Направление, в котором УЧПУ перемещает избранную ось
- 8 Функции станка (определяются производителем станков)

Красные индикаторы показывают, какие оси и какую подачу Вы выбрали.

Перемещение с помощью маховичка возможно также во время прогона программы.

Перемещение



Режим работы Эл. маховичок выбрать



Держать нажатой клавишу согласия



Выбор оси



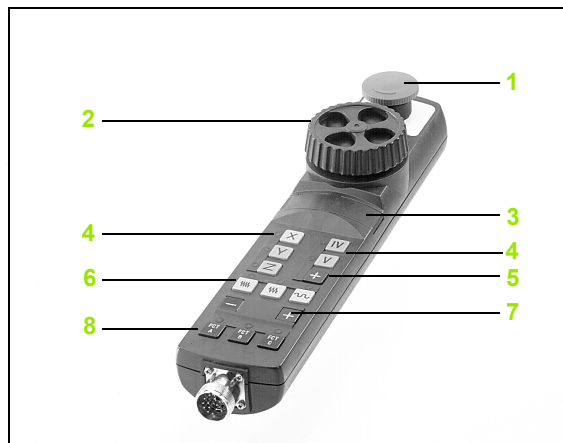
Выбор подачи



ИЛИ



Активную ось переместить в направлении + или –



Пошаговое позиционирование

В случае пошагового позиционирования ЧПУ перемещает оси станка на определённую оператором величину шага.



Выбор режима работы Ручное управление или Эл. маховичок выбрать



Выбор поэтапного позиционирования: Установка Softkey РАЗМЕР ШАГА на ON

Подача =

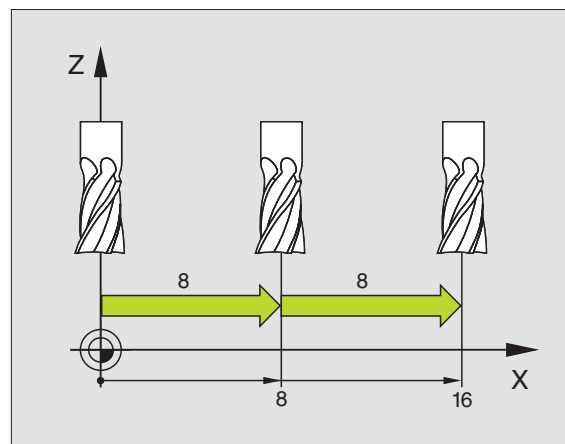
8

ENT

Ввести подачу в мм, нпр. 8 мм



Нажать внешнюю клавишу направления: произвольно часто позиционировать



2.3 Число оборотов шпинделя S, подача F и дополнительная функция M

Применение

В режимах работы Ручное управление и Эл. маховичок вводите число оборотов шпинделя S, подачу F и дополнительную функцию M через программируемые клавиши. Дополнительные функции описаны в “7. Программирование: дополнительные функции”



Производитель станка определяет, какими дополнительными функциями M Вы можете пользоваться и какие функции находятся в Вашем распоряжении.

Ввести значения

Число оборотов шпинделя S, дополнительная функция M



Выбор ввода частоты вращения шпинделя: программируемая клавиша S

Число оборотов шпинделя S=

1000

Ввести число оборотов шпинделя и приём с помощью внешней клавиши СТАРТ



Вращение шпинделя с введённым числом оборотов S пускаете с помощью дополнительной функции M. Дополнительную функцию M вводите таким же самым образом.

Подача F

Ввод подачи F Вы должны подтвердить нажимая вместо внешней клавиши СТАРТ клавишу ENT.

Для подачи F действует:

- Если введено F=0, то действует наименьшая подача из MP1020
- F сохраняется также после перерыва в электроснабжении



Изменить частоту вращения шпинделя и подачу

С помощью поворотных ручек перерегулирования (Override) для частоты вращения шпинделя S и подачи F можно изменить установленную величину от 0% до 150%.



Поворотная ручка перерегулирования (Override) для числа оборотов шпинделя действует только в случае станков с безступенчатым приводом шпинделя.



2.4 Установление опорной точки (без 3D-импульсной системы)

Подсказка



Установление опорной точки (без 3D-импульсной системы) Сммотри инструкция для потребителя Циклы импульсной системы:

При установливании опорной точки индикация ЧПУ переходит на координаты известного положения обрабатываемой детали.

Подготовка

- ▶ Закрепить и центрировать заготовку
- ▶ Заменить нулевой инструмент с известным радиусом
- ▶ Убедиться, что ЧПУ указывает факт-положения



2.5 Наклонить поверхность обработки

Применение, способ работы



Функции для наклона поверхности обработки приспособляются производителем к УЧПУ и к станку. В случае определённых поворотных головок (поворотных столов) производитель станка определяет, как интерпретируются УЧПУ программированные углы: как координаты осей вращения или угловые компоненты наклонённой поверхности. Обратите внимание на информацию в инструкции обслуживания станка.

ЧПУ поддерживает наклонение плоскостей обработки на станках с качающейся головкой а также с поворотными столами. Типичные применения это нпр. наклонные скважины или лежащие наклонно в пространстве контуры. Плоскость обработки наклоняется при этом всегда вокруг активной нулевой точки. Как всегда, обработка программируется на главной плоскости (нпр. X/Y-плоскость), однако выполняется на той плоскости, которая наклоняется к главной плоскости.

Для наклона плоскости обработки находятся две функции в распоряжении:

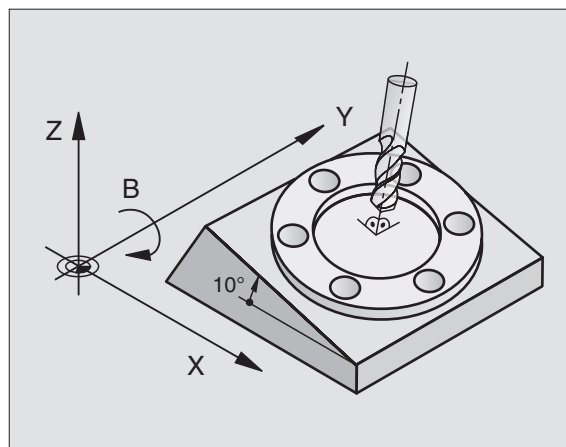
- Мануальный наклон с помощью программируемой клавиши 3D ROT в режимах работы Ручное управление и Эл. маховичок, смотри “Активировать ручное наклонение”, страница 28
- Управляемый наклон, цикл 19 **ПЛОСКОСТЬ ОБРАБОТКИ** в программе обработки (смотри “ПЛОСКОСТЬ ОБРАБОТКИ (цикл 19)” на странице 341)

Функции ЧПУ для “Наклона плоскости обработки ” это функции преобразования координат. При этом плоскость обработки находится всегда вертикально к направлению оси инструмента.

Принципиально ЧПУ различает при наклоне плоскости обработки два типа станков:

■ Станок с поворотным столом

- Вы должны привести заготовку путём соответственного позиционирования поворотного стола нпр. с помощью L-предложения, в желаемое положение обработки
- Положение преобразованной оси инструмента относительно постоянной системы координат станка **не изменяется**. Если Вы поворачиваете стол – то есть заготовку –нпр. на 90°, то система координат **не** поворачивается вместе с ним. Если в режиме работы Ручное управление нажмите клавишу направления оси Z+, то инструмент перемещается в направлении Z+
- ЧПУ учитывает для расчёта преобразованной системы координат только механически обусловленные смещения данного поворотного стола –так называемые “трансляционные ”участки



Активировать ручное наклонение



Выбор Ручного наклона: Нажать Softkey 3D ROT. Пункты меню можно выбирать тогда с помощью клавиши со стрелкой


Ввести угол наклона

Желаемый режим работы в меню Наклон плоскости обработки переключить на Активный: избрать пункт меню, клавишей ENT переключить.



Окончить ввод: клавиша END

Для деактивирования установите в меню Наклон плоскости обработки желаемые режимы работы на Неактивный.

Если функция Наклон плоскости обработки является активной и ЧПУ перемещает оси станка соответственно наклонённым осям, индикация состояния высвечивает символ .

Если Вы установите функцию Наклон плоскости обработки для режима работы прогон программы на Активная, действует занесённый в меню угол наклона с первого предложения программы обработки, предстоящей для выполнения. Если используете в программе обработки цикл 19 **ПЛОСКОСТЬ ОБРАБОТКИ**, действуют определённые в цикле значения углов (начиная с дефиниции цикла). Занесённые в меню значения углов переписываются вызванными значениями.

Operacja wruchnuju				Wprowadzenie i edycja	
Naklonienie płaskości obrabotki					
Przebieg programu:				Aktywny	
Operacja wruchnuju				Nieakt.	
A = +30					
B = +10					
C = +0					
				0% S-IST 17:39	
				1% S-MOM LIMIT 1	
<input checked="" type="checkbox"/>	-2.140	Y	+26.821	Z	-50.000
+B	-0.020	+C	+319.592		
			S	235.516	
AKTL.	T 3	Z S 2600	F 0	M 5/9	





3

Позиционирование с
ручным вводом



3.1 Программирование и выполнение простых видов обработки

Для простых видов обработки или предпозиционирования инструмента предназначен режим работы **Позиционирование с ручным вводом**. Здесь Вы можете ввести короткую программу в формате открытого текста фирмы HEIDENHAIN или согласно ДИН/ИСО и затем её обработать. Вы можете также вызывать циклы ЧПУ. Программа сохраняется в памяти в файле \$MDI. При позиционировании с ручным вводом можете активировать дополнительную индикацию состояния.

Применение позиционирования с ручным вводом



Выбрать режим работы **Позиционирование с ручным вводом**. Файл \$MDI довольно программировать



Запустить пробег программы: Внешняя клавиша **СТАРТ**



Ограничение

Свободное программирование контура СК, графики программирования и графика прогона программы не стоят в распоряжении. Файл \$MDI не должен содержать вызова программы (**PGM CALL**).

Пример 1

Надо выполнить отверстие глубиной 20 мм на отдельной заготовке. После закрепления заготовки, центрировании и установлении опорной точки можете с помощью нескольких строк составить программу и её выполнить.

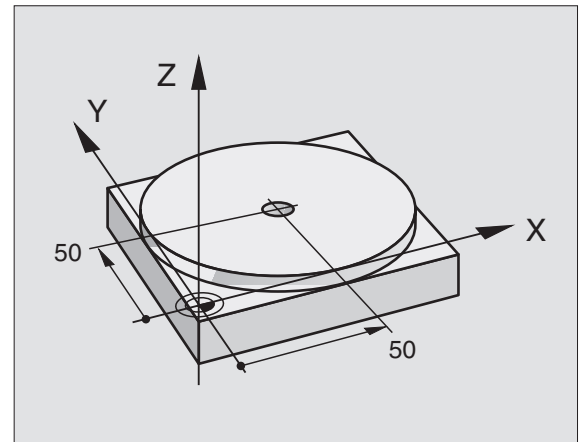
Сначала предпозиционируем инструмент с помощью L-предложений (прямые) над заготовкой и позиционируем на безопасное расстояние в 5 мм над отверстием. Затем выполняется отверстие с помощью цикла 1 **ГЛУБОКОЕ СВЕРЛЕНИЕ**.

```
0 BEGIN PGM $MDI MM
```

```
1 TOOL DEF 1 L+0 R+5
```

```
2 TOOL CALL 1 Z S2000
```

```
3 L Z+200 R0 F MAX
```



Определить инструмент: Нулевой инструмент, радиус 5

Вызов инструмента: Ось инструмента Z,

Частота вращения шпинделя 2000 об/мин

Свободный ход инструмента (F MAX = ускоренный ход)

4 L X+50 Y+50 R0 F MAX M3	Позиционировать инструмент с F MAX над отверстием,
	включить шпиндель
5 L Z+5 F2000	Позиционировать инструмент 5 mm над отверстием
6 CYCL DEF 1.0 ГЛУБОКОЕ СВЕРЛЕНИЕ	Определить цикл ГЛУБОКОЕ СВЕРЛЕНИЕ:
7 CYCL DEF 1,1 РАССТ 5	Безопасное расстояние инструмента над отверстием
8 CYCL DEF 1,2 ГЛУБИНА -20	Глубина отверстия (знак числа=направление работы)
9 CYCL DEF 1.3 ПОДВОД НА ВРЕЗАНИЕ 10	Глубина каждой подачи перед возвратом
10 CYCL DEF 1,4 В.ПРЕБЫВАНИЯ 0,5	Время пребывания на дне отверстия в секундах
11 CYCL DEF 1,5 F250	Подача сверления
12 CYCL CALL	Вызов цикла ГЛУБОКОЕ СВЕРЛЕНИЕ
13 L Z+200 R0 F MAX M2	Свободный ход инструмента
14 END PGM \$MDI MM	Конец программы

Функция прямых L (смотри “Прямая L” на странице 143), цикл ГЛУБОКОЕ СВЕРЛЕНИЕ (смотри “ГЛУБОКОЕ СВЕРЛЕНИЕ (цикл 1)” на странице 218).

Пример 2: Устранить наклонное положение заготовки в станках с поворотным столом

Провести базовый поворот с помощью 3D-импульсной системы. Смотри инструкцию пользователя Циклы импульсной системы, “циклы импульсной системы в режимах работы Ручное управление и Эл. маховичок”, глава “Компенсирование наклонного положения заготовки”.

Записать угол поворота и аннулировать базовый поворот



Избрать режим работы: позиционирование с ручным вводом



IV

Выбор оси круглого стола, записать угол поворота и ввести подачу нпр. L C+2.561 F50



Окончить ввод



Внешнюю клавишу СТАРТ нажать: наклонное положение устраняется из-за поворота стола



Защищать или стирать программы из \$MDI

Файл \$MDI используется как правило для коротких и временно требуемых программ. Должна программа всё таки сохраняться в памяти, надо это сделать следующим образом:



Избрать режим работы: Программу ввести в память/редактировать



Вызов управления файлами: Клавиша PGM MGT (Program Management)



Маркировать файл \$MDI



Выбор „Копирование файла“: Нажать Softkey КОПИРОВАТЬ

Копируемый файл =

ОТВЕРСТИЕ Введите имя, с которым актуальное содержание файла \$MDI должно сохраняться в памяти



Выполнить копирование



Покидание управления файлами: нажать Softkey КОНЕЦ

Для устранения содержания файла \$MDI следует сделать похожим способом: Вместо копирования, устранили содержание с помощью Softkey УСТРАНИТЬ. При следующем входе в режим работы Positioning с ручным вводом ЧПУ указывает пустой файл \$MDI.



Если хотите стирать \$MDI, то

- Вам нельзя выбирать режима работы Positioning с ручным вводом (также не в режиме фоновой обработки)
- Вам нельзя выбирать файла \$MDI в режиме работы Программу ввести в память/редактирование

Больше информации: смотри “Копирование отдельного файла”, страница 54.



4.1 ОСНОВЫ

Устройства измерения перемещения и опорные метки

На направляющих находятся устройства измерения перемещений, которые регистрируют положения стола станка а также инструмента. Если направляющая перемещается, принадлежащее к ней устройство измерения перемещений производит электрический сигнал, на основании которого УЧПУ рассчитывает точное фактическое положение направляющей.

В случае перерыва в электропитании затрачивается сочетание между положением суппорта и рассчитанным фактическим положением. Для воспроизведения этого сочетания, шкалы устройств измерения перемещений располагают опорными метками. В случае прохода опорной метки УЧПУ получает сигнал, обозначающий жёсткую базовую точку станка. Таким образом УЧПУ в состоянии воспроизвести сочетание фактического положения и актуального положения суппорта.

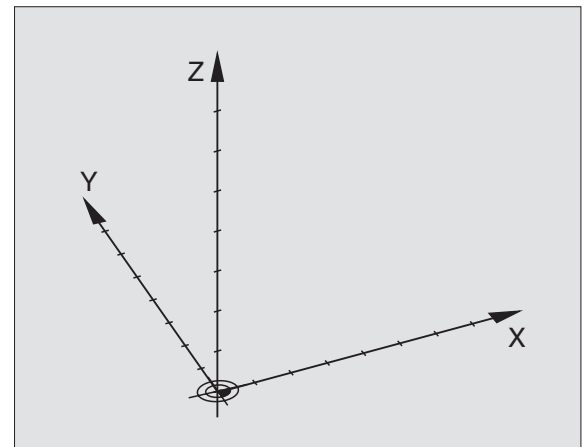
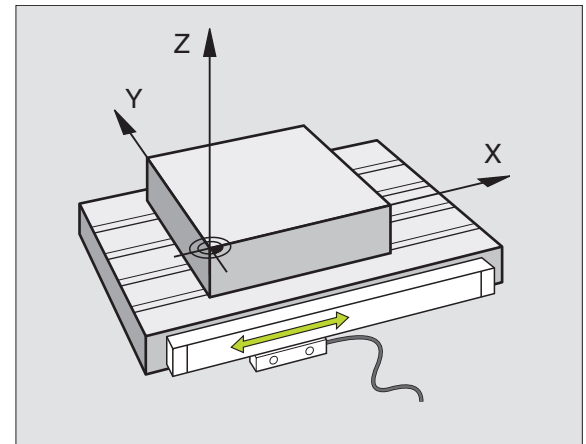
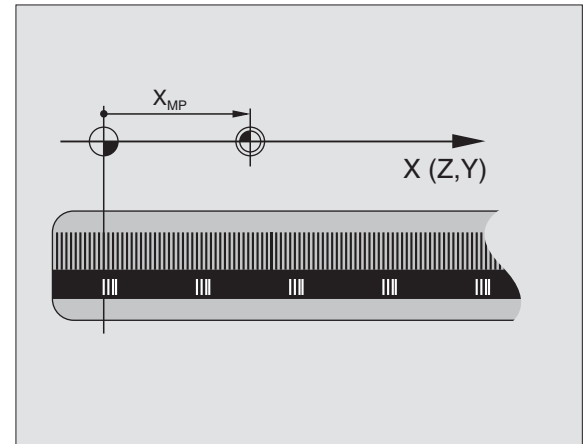
Как правило на линейных осях смонтированы устройства для измерения длин (длиномеры). На круглых столах и на наклонных осях смонтированы приборы измерения угла. Для воспроизведения сочетания фактического положения и актуального положения суппорта, Вы должны в случае длиномеров с кодированным расстоянием опорных меток переместить направляющие на максимально 20 мм, в случае проборов измерения угла на максимально 20°.

Базовая система (система отнесения)

С помощью базовой системы Вы определяете однозначно положения на данной плоскости или в данном пространстве. Указание позиции относится всегда к определённой точке и описывается с помощью координат.

В прямоугольной системе (декартова система) три направления определены как оси X, Y и Z. Оси лежат перпендикулярно друг к другу и пересекаются в одном пункте, в нулевом пункте. Координата указывает расстояние от нулевой точки в одном из этих направлений. Таким образом описывается положение на плоскости с помощью двух координат и тремя координатами в пространстве.

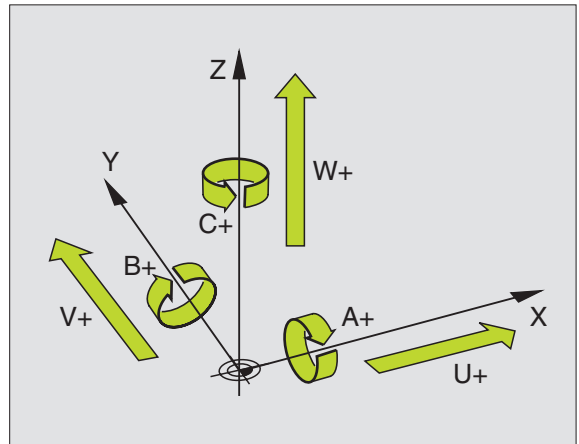
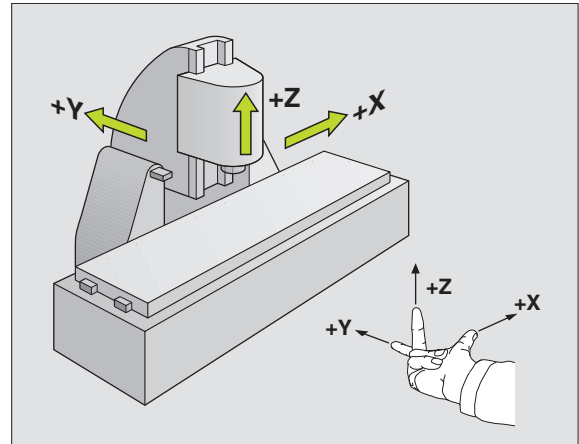
Координаты относящиеся к нулевой точке, обозначаются как абсолютные координаты. Относительные координаты относятся к довольной другой позиции (базовая точка) с системе координат. Значения относительных координат обозначаются как инкрементные значения координат.



Базовая система на фрезерных станках

При обработке, заготовки на фрезерном станке относятся принципиально к прямоугольной системе координат. Рисунок справа показывает, как распределяется прямоугольная система координат в соотношении к направляющим. Принцип трех пальцев правой руки служит как помощь: Если средний палец показывает в направлении оси инструмента от заготовки к инструменту, то он показывает в направлении $Z+$, большой палец в направлении $X+$ и указательный палец в направлении $Y+$.

УЧПУ TNC 426 может управлять максимально 5 осями, УЧПУ TNC 430 максимально 9 осями. Кроме главных осей X , Y и Z существуют лежащие параллельно вспомогательные оси U , V и W . Поворотные оси обозначаются с помощью A , B и C . Рисунок справа указывает распределение вспомогательных осей и поворотных осей в соотношении к главным осям.



Полярные координаты

Если простовление размеров на чертеже осуществлено в прямоугольной системе, составляете программу обработки также с помощью прямоугольных координат. В случае заготовок с дугами окружности или в случае угловых данных проще определить положения с помощью полярных координат.

В отличие от прямоугольных координат X, Y и Z, полярные координаты описывают положения только на одной плоскости. Полярные координаты имеют свою нулевую точку в полюсе CC (CC = circle centre; англ. центр круга). Положение на одной плоскости определяется таким образом однозначно из-за:

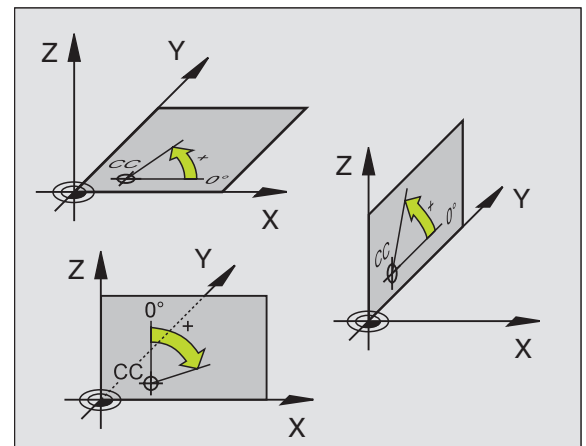
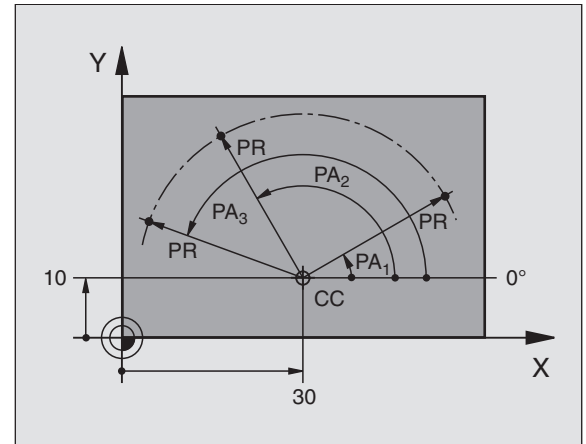
- Полярные координаты-радиус: расстояние полюса CC от положения
- Полярные координаты-угол: Угол полярных координат: угол между базовой осью угла и промежутком, соединяющим полюс CC с позицией

Смотри рисунок справа наверху

Определение полюса и базовой оси угла

Полюс определяете двумя координатами в прямоугольной системе координат на одной из трёх плоскостей. Таким образом однозначно распределена базовая ось угла для угла полярных координат PA.

Координаты полюса (плоскость)	Базовая ось угла
X/Y	+X
Y/Z	+Y
Z/X	+Z



Абсолютные и инкрементные положения заготовки

Абсолютные положения заготовки

Если координаты данного положения относятся к нулевой точке координат (начало), то их называют абсолютными координатами. Каждое положение на заготовке однозначно определено с помощью его абсолютных координат.

Пример 1: Отверстия с абсолютными координатами

Отверстие 1	Отверстие 2	Отверстие 3
X = 10 mm	X = 30 mm	X = 50 mm
Y = 10 mm	Y = 20 mm	Y = 30 mm

Инкрементные положения заготовки

Инкрементные координаты относятся к программированному в последнюю очередь положению инструмента, служащему как относительная (мнимая) нулевая точка. Инкрементные координаты задают таким образом размер при составлении программы, между последней и последующей заданной позицией, на который должен перемещаться инструмент. Поэтому его называют также составным размером.

Инкрементный размер обозначается с помощью "I" перед обозначением оси.

Пример 2: Отверстия с инкрементными координатами

Абсолютные координаты отверстия 4

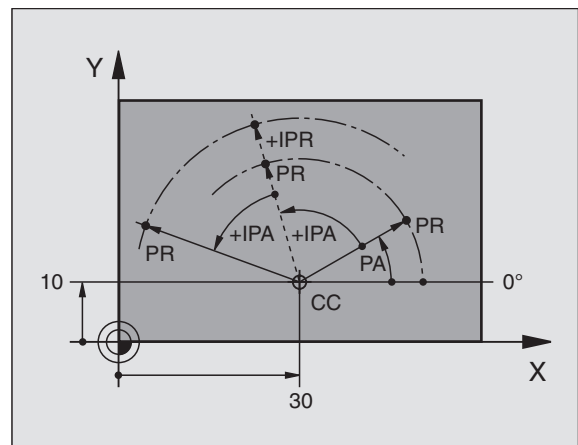
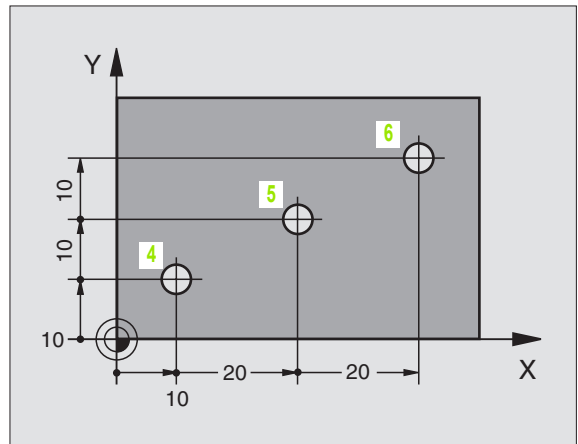
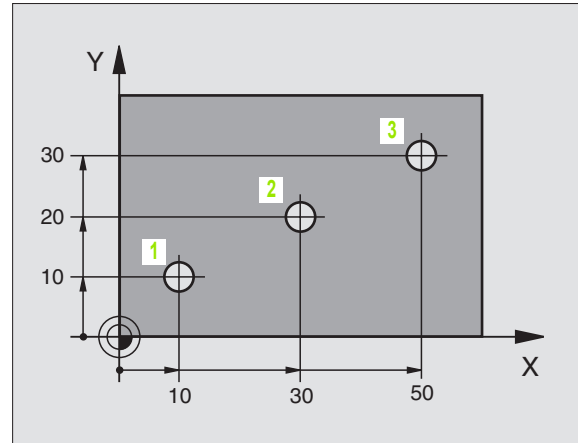
X = 10 mm
Y = 10 mm

Отверстие 5, относительно 4	Отверстие 6, относительно 5
X = 20 mm	X = 20 mm
Y = 10 mm	Y = 10 mm

Абсолютные и инкрементные полярные координаты

Абсолютные координаты относятся всегда к полюсу и базовой оси угла.

Инкрементные координаты относятся всегда к программированному в последнюю очередь положению инструмента.



Выбор базовой точки

Чертёж заготовки задаёт определённый элемент формы заготовки как абсолютную базовую точку (нулевую точку), в большинстве случаев это угол заготовки. При установлении опорной точки выправляете заготовку к направляющим и приводите инструмент для каждой оси в известное положение относительно заготовке. Для этого положения ставите индикацию УЧПУ или на ноль или на заданное значение положения. Таким образом подчиняете заготовку базовой системе, действующей для индикации УЧПУ или для Вашей программы обработки.

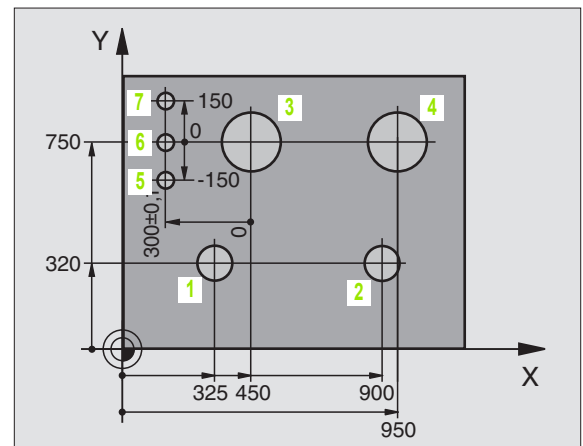
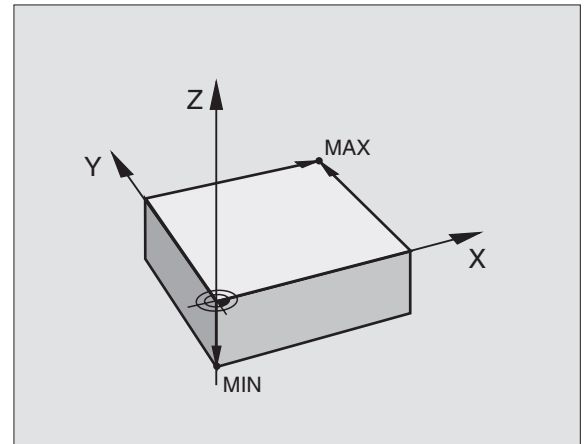
Если чертёж заготовки задаёт относительные опорные точки, то Вы должны запросто пользоваться циклами пересчёта координат(смотри “Циклы для пересчёта координат” на странице 329).

Если на чертеже заготовки не проставлены размеры соответствующие требованиям ЧУ, то надо искать положение или угол заготовки в качестве опорной точки, начиная с которого можете простым по возможности способом определить размеры остальных положений заготовки.

Особенно комфортабельно устанавливаете опорные точки с помощью 3D-импульсной системы фирмы HEIDENHAIN. Смотри Инструкцию пользователя Циклы импульсной системы “Установка опорной точки с помощью 3D-импульсных систем”.

Пример

Рисунок заготовки справа указывает отверстия (1 до 4), которых размеры относятся к абсолютной базовой точке с координатами $X=0$ $Y=0$. Отверстия (5 до 7) относятся к относительной точке с координатами $X=450$ $Y=750$. С помощью цикла **ПЕРЕМ.НУЛЕВОЙ ТОЧКИ** можете переместить нулевую точку временно в положение $X=450$, $Y=750$, для программирования отверстий (5 bis 7) без дополнительных перерасчетов.



4.2 Управление файлами, основы



Через MOD-функцию PGM MGT (смотри “PGM MGT конфигурировать” на странице 449) выбираете между стандартным управлением файлами и расширенным управлением файлами.

Если ЧПУ подключено к сети (опция), то используйте пожалуйста расширенное управление файлами.

Файлы

Файлы в ЧПУ	Тип
Программы	
в формате фирмы HEIDENHAIN	.H
в формате ДИН/ИСО	.I
Таблицы для инструментов	.T
Устройство смены инструмента	.TCH
Палеты	.P
Нулевые точки	.D
Пункты (зона оцифровывания при измеряющей импульсной системе)	.PNT
Данные резания	.CDT
Материалы режущих инструментов, материалы	.TAB
Тексты как ASCII-файлы	.A

Если вводите программу обработки в УЧПУ, придаёте этой программе определённое имя. УЧПУ записывает эту программу в памяти на твёрдом диске в качестве файла с тем же именем. Также тексты и таблицы УЧПУ сохраняет как файлы.

Чтобы Вы могли быстро найти файлы и могли их управлять, УЧПУ располагает специальным окном для управления файлами. Здесь можете вызывать разные файлы, их копировать, переименовать и стирать.

С помощью УЧПУ можете управлять довольно большим количеством файлов, общая величина всех файлов не должна однако превышать **1.500 Мбайт**.

Имена файлов

В случае программ, таблиц и текстов УЧПУ прибавляет ещё расширение, разделённое от имени файла с помощью точки. Это расширение обозначает тип файла.

PROG20	.H
--------	----

Имя файла

Тип файла

Максимальная длина

Смотри таблицы “Файлы в ЧПУ“



Защита данных

Фирма HEIDENHAIN рекомендует регулярно защищать с помощью ПК новые, составленные на УЧПУ программы и файлы.

Для этого фирма HEIDENHAIN предоставляет бесплатную Ваксир-программу (TNCBACK.EXE). Обращайтесь пожалуйста в данном случае к производителю станков.

Кроме того Вам требуется дискета, на которой находятся защищенные все специфические для станка данные (PLC-программа, параметры станка итд.) Обращайтесь пожалуйста для этого к производителю станков.



Если хотите ввести защиту для всех находящихся на твёрдом диске файлов (макс. 1.500 Мбайт), то эта процедура продолжается несколько часов. Установите в данном случае операцию защиты файлов на ночное время или используйте функцию ВЫПОЛНИТЬ ПАРАЛЛЕЛЬНО (копирование на фоне).



В случае твёрдых дисков, в зависимости от условий эксплуатации (нпр. нагрузки из-за вибраций), следует учесть повышенную долю отказов после истечения 3 до 5 лет. Фирма HEIDENHAIN рекомендует поэтому проверку твёрдого диска через 3 года до 5 лет эксплуатации.

4.3 Стандартное управление файлами

Подсказка



Вы пользуетесь стандартным управлением файлами, если хотите сохранить все файлы в одном списке или если Вы ознакомлены с управлением файлами предыдущих моделей УЧПУ.

Установите для этого MOD-функцию **PGM MGT** (смотри “PGM MGT конфигурировать” на странице 449) на **стандарт**.

Вызов управления файлами

PGM
MGT

Нажать клавишу PGM MGT: УЧПУ указывает окно для управления файлами (смотри рисунок справа)

Окно указывает все файлы, сохраняющиеся в памяти УЧПУ. К каждому файлу добавляется дополнительная информация:

Индикация	Значение
ИМЯ ФАЙЛА	Имя с максимально 16 знаками и тип файла
БАЙТ	Величина файла в байт
СОСТОЯНИЕ	Свойства файла:
E	Программа находится в режиме Программу ввести в память/редактировать
S	Программа находится в режиме Тест программы
M	Программа находится в режиме работы прогона программы
P	Файл защищён от сброса и изменения (Protected)

```

Обработка
wzuchnuju
Programmu wwesti w pamiat/redak.
Imia fajla =CVREPORT.A

TNC:\*. *
Imia fajla      Bajt      Sost.
CVREPORT       .A      22476
DAT_SURF       .A      141
LOGBOOK       .A      250K
TEST1          .A      0
FRAES_2        .CDT 10580
FRAES_GB       .CDT 10580
TEST           .D      222      M
$MDI           .H      378
247            .H      2438
KAMMTR        .H      1876
TEEST         .H      70
20 fajl(ow) 1839456 kbajtow swo.

STRONICA  STRONICA  WYBOR  SBROS  KOPIROU.  EXT  POSLEDN.  END
↑          ↓          ↵          ↻          ABC-XY?  ⏏          FAJLY

```



Выбор файла

PGM
MGT

Вызов управления файлами

Используйте клавиши со стрелкой или программируемые клавиши со стрелкой, для передвижения подсвеченного поля на тот файл, который хотите избрать:



Движет подсвеченное поле **по файлам** в окне вверх и вниз



Движет подсвеченное поле **страницами** в окне вверх и вниз



выбор файла, выбор дисковода: Softkey ВЫБОР или клавишу ENT нажать

ИЛИ

ENT

Сброс файла

PGM
MGT

Вызов управления файлами

Используйте клавиши со стрелкой или программируемые клавиши со стрелкой, для передвижения подсвеченного поля на тот файл, который хотите стирать:



Движет подсвеченное поле **по файлам** в окне вверх и вниз



Движет подсвеченное поле **страницами** в окне вверх и вниз



сброс файла нажать Softkey СТИРАТЬ

Файл стирать?



с помощью Softkey ДА подтвердить



с помощью Softkey НЕТ прервать

Копировать файл



Вызов управления файлами

Используйте клавиши со стрелкой или программируемые клавиши со стрелкой, для передвижения подсвеченного поля на тот файл, который хотите копировать:



Движет подсвеченное поле **по файлам** в окне вверх и вниз



Движет подсвеченное поле **страницами** в окне вверх и вниз



копирование файла нажать Softkey КОПИРОВАТЬ

Копируемый файл =

Ввести новое имя файла, подтвердить с помощью Softkey ВЫПОЛНИТЬ или с помощью клавиши ENT. УЧПУ высвечивает окно статуса, передающего информацию о прогрессе копирования. Так долго, как УЧПУ копирует, не можете дальше работать или

если хотите копировать очень длинные программы: Ввести новое имя файла, с помощью Softkey ВЫПОЛНИТЬ ПАРАЛЛЕЛЬНО подтвердить. Можете после пуска операции копирования дальше работать, так как УЧПУ копирует файл на фоне.



Передача данных на внешний носитель данных/из внешнего носителя данных



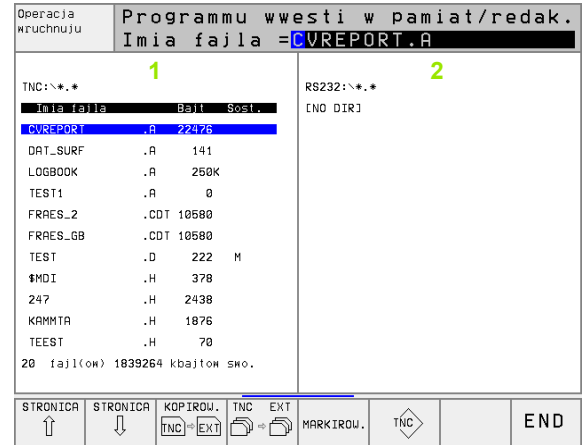
Перед передачей данных на внешний носитель данных, Вы должны создать интерфейс данных (смотри “Наладка интерфейса данных” на странице 438).



Вызов управления файлами



Активировать передачу данных: нажать Softkey EXT УЧПУ указывает на левой половине экрана **1** все файлы, сохраняющиеся в УЧПУ, на правой половине экрана **2** все файлы, сохраняющиеся на внешнем носителе данных.



Используйте клавиши со стрелкой для передвижения подсвеченного поля на тот файл, который хотите передать:



Двигет подсвеченное поле в окне вверх и вниз



Двигет подсвеченное поле из правого окна к левому и наоборот

Если хотите копировать из УЧПУ на внешний носитель данных, переместите подсвеченное поле в левом окне на передаваемой файл.

Если хотите копировать из внешнего носителя данных на УЧПУ, переместите подсвеченное поле в правом окне на передаваемой файл.

Функция маркировки

Программируемая клавиша (Softkey)

Маркировать отдельный файл



Маркировать все файлы



Аннулировать маркировку для отдельного файла



Аннулировать маркировку для всех файлов



Копировать все маркированные файлы





Передача отдельных файлов: Нажать Softkey КОПИРОВАТЬ или



Передача нескольких файлов: Нажать Softkey МАРКИРОВКА или



Передача всех файлов: Softkey TNC => EXT нажать

Потвердить с помощью Softkey ВЫПОЛНИТЬ или с помощью клавиши ENT. УЧПУ высвечивает окно статуса, передающего информацию о прогрессе копирования или

если хотите передавать длинные программы или несколько программ: с помощью Softkey ВЫПОЛНИТЬ ПАРАЛЛЕЛЬНО подтвердить, УЧПУ копирует файл потом на фоне



Окончить передачу данных: нажать Softkey TNC. УЧПУ указывает снова стандартное окно для управления файлами



Выбор одного из последних 10 файлов



Вызов управления файлами



Указать 10 в последнем избранных файлов
Softkey ПОСЛЕДНИЕ ФАЙЛЫ нажать

Используйте клавиши со стрелкой для передвижения подсвеченного поля на тот файл, который хотите выбирать:



Движет подсвеченное поле в окне вверх и вниз



выбор файла, выбор дисковода: Softkey ВЫБОР
или клавишу ENT нажать

ИЛИ



Переименование файла



Вызов управления файлами

Используйте клавиши со стрелкой или программируемые клавиши со стрелкой, для передвижения подсвеченного поля на тот файл, который хотите переименовать:



Движет подсвеченное поле **по файлам** в окне
вверх и вниз



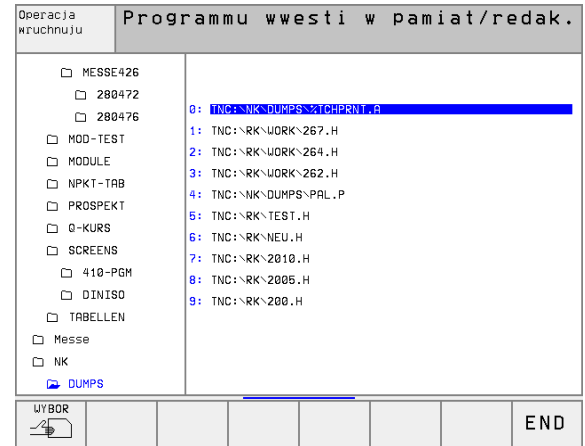
Движет подсвеченное поле **страницами** в окне
вверх и вниз



Переименование файла: Нажать Softkey
ПЕРЕИМЕНОВАТЬ нажать.

Копируемый файл =

Ввести новое имя, подтвердить с помощью Softkey ВЫПОЛНИТЬ
или с помощью клавиши ENT



СК-программу конвертировать на программу открытым текстом



Вызов управления файлами

Используйте клавиши со стрелкой или программируемые клавиши со стрелкой, для передвижения подсвеченного поля на тот файл, который хотите избрать:



Движет подсвеченное поле **по файлам** в окне вверх и вниз



Движет подсвеченное поле **страницами** в окне вверх и вниз



Конвертирование файла: Softkey
ПРЕОБРАЗОВАНИЕ СК->Н нажать.

Копируемый файл =

Ввести новое имя, подтвердить с помощью Softkey ВЫПОЛНИТЬ или с помощью клавиши ENT



Защита файла/отмена защиты файла



Вызов управления файлами

Используйте клавиши со стрелкой или программируемые клавиши со стрелкой, для передвижения подсвеченного поля на тот файл, который хотите защищать или в котором хотите снять защиту:



Движет подсвеченное поле **по файлам** в окне вверх и вниз



Движет подсвеченное поле **страницами** в окне вверх и вниз



Защита файла, нажать Softkey ЗАЩИТА, файл получает статус P, или



отменить защиту файла: нажать Softkey НЕЗАЩИЩ. нажать. Статус P сбрасывается

4.4 Расширённое управление файлами

Подсказка



Пользуйтесь расширённым управлением файлами, если хотите сохранять файлы в памяти в разных списках.

Установите для этого MOD-функцию PGM MGT (смотри “PGM MGT конфигурировать” на странице 449).

Смотри также “Управление файлами, основы” на странице 39.

Списки

Так как Вы можете сохранять на твёрдом диске большое количество программ а также файлов, укладывайте отдельные файлы в списки (каталоги), для сохранения ориентации. В этих списках можете составлять дальшие списки, так называемые подсписки.



ЧПУ управляет максимально 6 уровнями списков!

Если в одном списке сохраняется больше 512 файлов, то ЧПУ не проводит сортировки файлов в алфавитном порядке!

Имена списков

Имя списка может иметь длину максимально 8 знаков и не располагает расширением. Если введете больше 8 знаков для имени списка, то УЧПУ выдаёт сообщение об ошибках.

Тракты

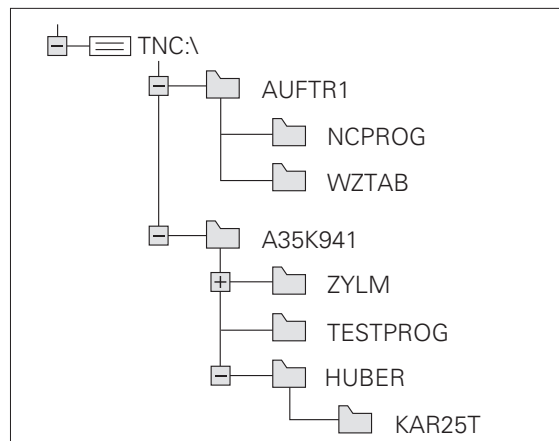
Тракт представляет дисковод и все списки а также подсписки, в которых сохраняется данный файл. Отдельные сведения разделяются с помощью “\”.

Пример

На дисковде **TNC:** создан список **AUFTR1**. Затем в списке **AUFTR1** создан ещё подсписок **NCPROG** и туда копировалась программа обработки **PROG1.H**. Программа обработки имеет таким образом следующий тракт:

TNC:\AUFTR1\NCPROG\PROG1.H

Графика справа приводит пример для индикации списка с разными трактами.



Обзор функций для расширенного управления файлами

Функция	Программируемая клавиша (Softkey)
Копирование отдельного файла (и конвертировать)	
Указать определённый тип файла	
Указать 10 в последнем избранных файлов	
Стирать файл или список	
Файл маркировать	
Переименование файла	
СК-программу конвертировать на программу открытым текстом	
Защищать файл от стирания и изменений	
Аннулировать защиту файла	
Управление дисковыми сетями (только в случае опции интерфейс сети "Эзернет")	
Копирование списка	
Указать списки дисководов	
Стереть список со всеми подсписками	



Вызов управления файлами

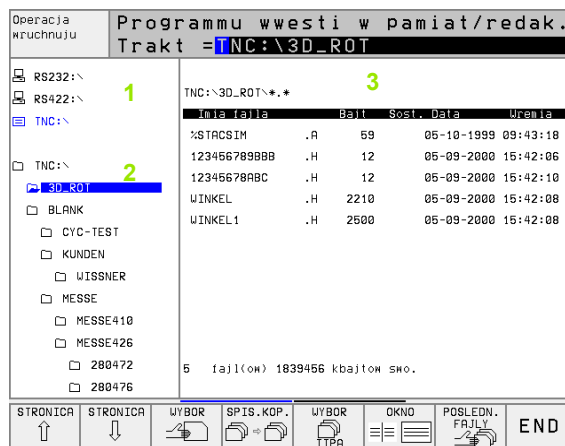
PGM
MGT

Нажать клавишу PGM MGT: УЧПУ указывает окно управления файлами (рисунок справа вверху изображает основную настройку). Если УЧПУ показывает другое распределение экрана, нажмите Softkey ОКНО)

Левое, узкое окно показывает вверху три дисководы **1**. Если УЧПУ подключено к сети, УЧПУ указывает там дополнительные дисководы. Дисководы обозначают устройства, с помощью которых данные сохраняются или передаются. Один из дисководов это твёрдый диск, другие это интерфейсы (RS232, RS422, сеть "Эзернет"), к которым можете подключить на пример ПК. Избранный (активный) дисковод выделяется цветом.

В нижней части узкого окна УЧПУ указывает все списки **2** избранного дисковода. Список обозначается всегда символом каталога (слева) и именем списка (справа). Подписки распределены с правой стороны. Избранный (активный) список выделяется цветом.

Правое, широкое окно указывает все файлы **3**, сохраняющиеся в избранном списке. К каждому файлу добавляется несколько сведений, приведённых в таблице справа.



Индикация	Значение
ИМЯ ФАЙЛА	Имя с максимально 16 знаками и тип файла
БАЙТ	Величина файла в байт
СОСТОЯНИЕ	Свойства файла:
E	Программа в режиме Программу ввести в память/редактировать
S	Программа находится в режиме Тест программы
M	Программа находится в режиме работы прогона программы
P	Файл защищён от сброса и изменения (Protected)
ДАТА	Число, когда в последний раз файл подвергался изменениям
ВРЕМЯ	Время, в которое файл подвергался изменениям



Выбор дисководов, списков и файлов



Вызов управления файлами

Пользуйтесь клавишами со стрелкой или программируемыми клавишами для передвижения подсвеченного поля на желаемое место на экране:



Движет подсвеченное поле из правого к левому окну и наоборот



Движет подсвеченное поле в окне вверх и вниз



Движет подсвеченное поле в окне страницами вверх и вниз

1. Шаг: Выбор дисковода

Маркировать дисковод в левом окне:



Выбор дисковода: Softkey УЙБОР или клавишу ENT нажать

ИЛИ



2. Шаг: Выбор списка

Маркировать список в левом окне: правое окно указывает автоматически все файлы из маркированного (подсвеченного) списка

3. Шаг: выбор файла



Softkey ВYБОР ТИПА нажать



Нажать Softkey желаемого типа файла или

Высвечивание всех файлов: нажать Softkey ВСЕ
УКАЗАТЬ нажать или

4* .H

Пользоваться Wildcards, нпр. указать все файлы
типа .H, начинающиеся с 4

Маркировать файл в правом окне:



ИЛИ

Избранный файл активируется в том режиме
работы, в котором Вы вызвали управление
файлами: выбор дисковода: Softkey ВYБОР или
клавишу ENT нажать**Составить новый список (возможно только
на дисковом TNC:\)**Маркировать список в левом окне, в котором хотите составить
подсписок

НОВЫЙ

Ввести новое имя списка, нажать клавишу ENT

Создать список \НОВЫЙ?

Потвердить с помощью Softkey ДА, или



прервать с Softkey НЕТ



Копирование отдельного файла

- ▶ Переместите подсвеченное поле на файл, который должен копироваться



- ▶ Нажать Softkey КОПИРОВАТЬ, выбор функции копирования
- ▶ Ввести имя копируемого списка и клавишей ENT или Softkey ВЫПОЛНИТЬ принять: УЧПУ копирует файл в актуальный список. Первичный файл сохраняется или
- ▶ нажмите Softkey ВЫПОЛНИТЬ ПАРАЛЛЕЛЬНО, для копирования файла на фоне. Используйте эту функцию для копирования больших файлов, так как после пуска операции копирования можете дальше работать. В это время, когда УЧПУ копирует на фоне, можете через Softkey ИНФО ВЫПОЛНИТЬ ПАРАЛЛЕЛЬНО (под ДОПОЛ. ФУНК., 2-я линейка программируемых клавишей) наблюдать статус операции копирования

Копирование таблиц

Если копируете таблицы, можете с помощью Softkey ЗАМЕНИТЬ ПОЛЯ переписывать отдельные строки или графы в копируемой таблицы. Предпосылки:

- копируемая таблица должна существовать
- копируемый файл должен содержать только заменяемые графы или строки



Softkey **ЗАМЕНИТЬ ПОЛЯ** не появляется, если хотите переписать таблицу в УЧПУ внешне, с помощью ПО для передачи данных. Следует копировать внешне составленный файл в другой список и выполнить затем операцию копирования с помощью управления файлами УЧПУ.

Пример

Вы измерили на приборе преднастройки длину инструмента и радиус инструмента от 10 новых инструментов. Дальше прибор преднастройки составляет таблицу инструментов TOOL.T с 10 строками (то есть 10 инструментами) и следующими графами

- Номер инструмента (графа **T**)
- Длина инструмента (графа **L**)
- Радиус инструмента (графа **R**)

Копируйте этот файл в другой список, как тот в котором находится TOOL.T. Если Вы копируете с помощью управления файлами этот файл в УЧПУ, то оно спрашивает, должна ли переписываться существующая таблица инструментов TOOL.T:

- ▶ Нажмите Softkey ДА, потом УЧПУ переписует актуальный файл data TOOL.T полностью. После выполнения операции копирования TOOL.T состоит из 10 строк. Все графы – конечно кроме граф Номер, Длина и Радиус – сбрасываются



- Или если нажмете Softkey ЗАМЕНИТЬ ПОЛЯ , то УЧПУ переписывает в файле TOOL.T только графы Номер, Длина и Радиус первых 10 строк. Данные остальных строк и граф не изменяются УЧПУ

Копировать список

Переместите подсвеченное поле в левом окне на список, который хотите копировать. Нажмите потом Softkey КОП. СПИС. Вместо Softkey КОПИРОВАТЬ. Подписки копируются вместе в УЧПУ.

Выбор одного из последних 10 избранных файлов

PGM
MGT

Вызов управления файлами

POSL. EDN.
FAJLY

Указать 10 в последнем избранных файлов
Softkey ПОСЛЕДНИЕ ФАЙЛЫ нажать

Используйте клавиши со стрелкой для передвижения подсвеченного поля на тот файл, который хотите выбирать:

↓

↑

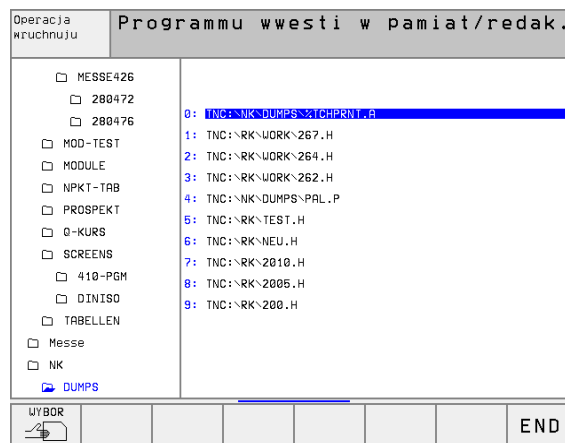
Движет подсвеченное поле в окне вверх и вниз

WYBOR

Выбор дисковод: Softkey ВЫБОР или клавишу ENT нажать

ИЛИ

ENT



Сброс файла

- ▶ Переместите подсвеченное поле на файл, который должен стираться



- ▶ Выбор функции стирания: нажать Softkey СТИРАТЬ УЧПУ спрашивает, должен ли файл действительно стираться
- ▶ Стирание подтвердить: нажать Softkey ДА или
- ▶ Прервать стирание: Softkey НЕТ нажать

Список стирать


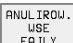
- ▶ Можете стирать все файлы и подписки из списка, который хотите стирать
- ▶ Переместите подсвеченное поле на список, который хотите стирать



- ▶ Выбор функции стирания: нажать Softkey СТИРАТЬ УЧПУ спрашивает, должен ли список действительно стираться
- ▶ Стирание подтвердить: нажать Softkey ДА или
- ▶ Прервать стирание: Softkey НЕТ нажать





Маркирование файлов

Функция маркировки	Программируемая клавиша (Softkey)
Маркировать отдельный файл	
Маркировать все файлы в списке	
Аннулировать маркировку для отдельного файла	
Аннулировать маркировку для всех файлов	
Копировать все маркированные файлы	

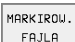
Такие функции, как копирование или сброс файлов, можете применять так для отдельных как и для нескольких файлов одновременно. Несколько файлы маркируете следующим образом:


Подсвеченное поле переместите на первый файл



 Высветить функции маркировки: Нажать Softkey **МАРКИРОВАТЬ**

 Файл маркировать: Softkey **МАРКИРОВКА БЛОКА** нажать

Переместите подсвеченное поле на другой файл

 Файл маркировать Softkey **МАРКИРОВКА БЛОКА** нажать итд.

 Копирование маркированного файла: Softkey **КОПИР. МАРКИР.** нажать или

  Копирование маркированного файла: Softkey **КОНЕЦ** выхода из функции маркировки и затем нажать Softkey **СБРОС** чтобы сбросить маркированные файлы



Переименование файла

- ▶ Переместите подсвеченное поле на файл, который должен переименоваться



- ▶ Выбор функции для переименования
- ▶ Ввести новое имя файла; тип файла не может изменяться
- ▶ Выполнить переименование: нажать клавишу ENT

Дополнительные функции

Защита файла/отмена защиты файла

- ▶ Переместите подсвеченное поле на файл, который должен защищаться



- ▶ Выбор дополнительных функций: Softkey ДОПОЛ. ФУНК. нажать.



- ▶ Активировать защиту файла: Softkey ЗАЩИТА нажать, файл получает статус P
- ▶ Защиту файла отменяете таким же образом с помощью программируемой клавиши НЕ ЗАЩИЩ.

Конвертирование СК-программы на формат ОТКРЫТЫМ ТЕКСТОМ

- ▶ Переместите подсвеченное поле на файл, который должен конвертироваться



- ▶ Выбор дополнительных функций: Softkey ДОПОЛ. ФУНК. нажать.



- ▶ Выбор функции конвертирования: Softkey ПРЕОБРАЗОВАНИЕ СК->Н нажать.
- ▶ Ввести имя копируемого файла
- ▶ Выполнить конвертирование: нажать клавишу ENT

Сброс списка вместе со всеми подписками и файлами

- ▶ Переместите подсвеченное поле в левом окне на список, который хотите стирать



- ▶ Выбор дополнительных функций: Softkey ДОПОЛ. ФУНК. нажать.



- ▶ Список полностью стирать: нажать Softkey СТИРАТЬ ВСЕ
- ▶ Стирание подтвердить: нажать Softkey ДА Прервать стирание: нажать Softkey НЕТ



Передача данных на внешний носитель данных/из внешнего носителя данных



Перед передачей данных на внешний носитель данных, Вы должны создать интерфейс данных(смотри “Наладка интерфейса данных” на странице 438).



Вызов управления файлами



Выбор распределения экрана для передачи данных: нажать Softkey ОКНО УЧПУ указывает на левой половине экрана **1** все файлы, сохраняющиеся в УЧПУ, на правой половине экрана **2** все файлы, сохраняющиеся на внешнем носителе данных.

Opiegacja wzuchnuju		Programu wwesti w pamiat/redak. Imia fajla = CUREPORT.A	
TNC:\3D_ROT*.*		TNC:*.*	
Imia fajla	Bajl Sost.	Imia fajla	Bajl Sost.
%STACSIM .A	59	CUREPORT .A	22476
123456789888 .H	12	DAT_SURF .A	141
12345678ABC .H	12	LOGBOOK .A	250K
WINKEL .H	2210	TEST1 .A	0
WINKEL1 .H	2500	FRAES_2 .CDT	10580
		FRAES_GB .CDT	10580
		TEST .D	222 M
		\$MOI .H	378
		247 .H	2438
		KAMMTR .H	1876
		TEEST .H	70
5 fajl(ow) 1839456 kbajtow swo.		20 fajl(ow) 1839456 kbajtow swo.	

STRONICA ↑	STRONICA ↓	WYBOR ←	KOPIROW. ABC → XYZ	WYBOR ↑	OKNO ≡	TRAK	END
---------------	---------------	------------	-----------------------	------------	-----------	------	-----

Используйте клавиши со стрелкой для передвижения подсвеченного поля на тот файл, который хотите передать:



Двигет подсвеченное поле в окне вверх и вниз



Двигет подсвеченное поле из правого окна к левому и наоборот



Если хотите копировать из УЧПУ на внешний носитель данных, переместите подсвеченное поле в левом окне на передаваемой файл.

Если хотите копировать из внешнего носителя данных на УЧПУ, переместите подсвеченное поле в правом окне на передаваемой файл.



Передача отдельных файлов: нажать Softkey КОПИРОВАТЬ или



передача нескольких файлов: Softkey МАРКИРОВАТЬ нажать (на второй линейке с Softkey, смотри “Маркирование файлов”, страница 57), или



передача всех файлов: Softkey TNC => EXT нажать



Потвердить с помощью Softkey ВЫПОЛНИТЬ или с помощью клавиши ENT. УЧПУ высвечивает окно статуса, передающего информацию о прогрессе копирования или

если хотите передавать длинные программы или несколько программ: с помощью Softkey ВЫПОЛНИТЬ ПАРАЛЛЕЛЬНО подтвердить, УЧПУ копирует файл потом на фоне



Окончить передачу данных: подсвеченное поле переместить в левое окно и затем нажать программируемую клавишу ОКНО. УЧПУ указывает снова стандартное окно для управления файлами



Чтобы выбирать при двойном изображении окна файла другой список, нажмите программируемую клавишу ТРАКТ и выберите с помощью клавиш со стрелкой и клавиши ENT желаемый список!

Копирование файла в другой список

- ▶ Избрать распределение экрана с окнами равными по размерам
- ▶ Высветить в обоих окнах списки: Нажать Softkey ТРАКТ

Правое окно

- ▶ Переместить подсвеченное поле на список, в который хотите копировать файлы и с помощью клавиши ENT указать файлы, содержащиеся в этом списке

Левое окно

- ▶ Избрать список с этими файлами, которые хотите копировать и с помощью клавиши ENT указать эти файлы



- ▶ Высветить функции для маркировки файлов



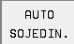
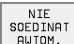
- ▶ Переместите подсвеченное поле на файл, который хотите копировать и маркируйте его. При желании, маркируйте пожалуйста дальшие файлы таким же образом



- ▶ Копировать маркированные файлы в требуемый список

Другие функции маркировки: смотри “Маркирование файлов”, страница 57.

Если Вы провели маркировку файлов так в левом как и в правом окне, то УЧПУ копирует из этого списка, в котором находится подсвеченное поле.

Функция	Программируемая клавиша (Softkey)
Создать автоматически соединение с сетью при включении ЧПУ. ЧПУ записывает в графу Auto букву A , если соединение создаётся автоматически	
Не создавать автоматически соединения с сетью при включении ЧПУ	

Установление связи с сетью может продолжаться некоторое время. УЧПУ указывает потом справа вверху на экране **[READ DIR]**. Максимальная скорость передачи составляет от 200 Кбод и 1 Мбод, в зависимости от типа передаваемого файла.

Выдача файла на печать через сетевой принтер

Если Вы определили сетевой принтер (смотри ""Эзернет"-интерфейс" на странице 443), можете выдавать файлы непосредственно на печать:

- ▶ Вызов управления файлами: нажать клавишу PGM MGT:
- ▶ Переместите подсвеченное поле на печатаемый файл
- ▶ Нажать Softkey КОПИРОВАТЬ
- ▶ Нажать Softkey ПЕЧАТЬ Если вы составили дефиницию только одного принтера, то УЧПУ выдаёт этот файл непосредственно на печать. Если Вы определили несколько принтеров, то УЧПУ высвечивает окно, в котором находятся все дефинированные принтеры. Выберите в окне наплыва принтер с помощью клавиши со стрелкой и нажмите клавишу ENT



4.5 Программы открыть и вводить

Построение ЧУ-программы в формате открытым текстом фирмы HEIDENHAIN

Программа обработки состоит из ряда программных предложений. Рисунок справа показывает элементы предложения.

УЧПУ нумерирует предложения программы обработки в возрастающей последовательности.

Первое предложение программы обозначено с помощью **BEGIN PGM**, имени программы и с помощью действующей единицы измерения.

Последующие предложения содержат информацию о:

- заготовке
- дефиниции инструмента и вызовах инструментов
- подачах и частотах вращения
- движениях по контуру, циклах и других функциях

Последнее предложение программы обозначено с помощью **END PGM**, имени программы и действующей единицы измерения.

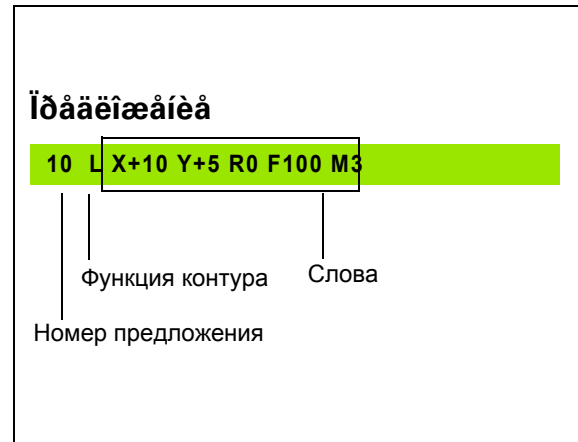
Определить заготовку BLK FORM

Непосредственно после открытия новой программы определяете необработанную заготовку в виде прямоугольного параллелепипеда. Для дополнительного определения заготовки нажмите Softkey BLK FORM. Это определение УЧПУ требует для графического моделирования. Боки параллелепипеда могут иметь длину максимально 100 000 мм и лежать параллельно к осям X, Y и Z. Эта заготовка определена с помощью двух из её угловых точек:

- MIN-точка: наименьшая X -, Y- и Z-координата параллелепипеда; ввести абсолютные значения
- MAX-точка: наибольшая X -, Y- и Z-координата параллелепипеда; ввести абсолютные значения



Определение заготовки требуется только тогда, если хотите протестовать программу графически!



Открыть новую программу обработки

Программу обработки вводите всегда в режиме работы **Программу ввести в память/редактирование**. Пример открытия программы:



Выбор режима работы **Программу ввести в память/редактирование**



Вызов управления файлами: нажать клавишу PGM MGT:

Выберите список, в котором должна сохраняться новая программа:

Имя файла = ALT.H



Введите новое имя программы, подтвердить с помощью клавиши ENT




Выбор единицы измерения, нажать Softkey MM или ДЮЙМЫ. УЧПУ переходит в окно программы и открывает диалог для дефиниции **BLK-FORM** (заготовка)

Ось шпинделя параллельно X/Y/Z?

Ввести ось шпинделя


Def BLK-FORM: Min-точка?

0  Вводить последовательно X-, Y- и Z-координаты MIN-точки

0 

-40 

Def BLK-FORM: MAX-точка:

100  Вводить последовательно X-, Y- и Z-координаты MAX-точки

100 

0 

```

Próbeg progr.   Programmu wwesti w pamiat/redak.
posl.blokon    Opr.BLK FORM: max-tochka?

0 BEGIN PGM NEU MM
1 BLK FORM 0.1 Z X+0 Y+0 Z-40
2 BLK FORM 0.2 X+100 Y+100
  Z+0
3 TOOL CALL 1 Z S5000
4 L Z+100 R0 F MAX
5 L X-20 Y+50 R0 F MAX M3
6 END PGM NEU MM
  
```



Пример: представление BLK-формы в ЧУ-программе

0 BEGIN PGM NEU MM	Начало программы, имя, единица измерения
1 BLK FORM 0.1 Z X+0 Y+0 Z-40	Ось шпинделя, координаты МИН-пункта
2 BLK FORM 0.2 X+100 Y+100 Z+0	Координаты МАКС-пункта
3 END PGM NEU MM	Конец программы, имя, единица измерения

УЧПУ производить номера предложений, а также **BEGIN-** и **END-** предложение автоматически.



Если не хотите программировать дефиниции заготовки, прекратите диалог при **Ось шпинделя параллельно X/Y/Z** с помощью клавиши DEL!


ЧПУ может представлять графику только тогда, если соотношение корочейшая : самая длинная сторона **BLK FORM** является меньше 1: 64.




Программирование движений инструмента в диалоге открытым текстом



Чтобы запрограммировать предложение, начинаете с диалоговой клавиши. В верхней строке экрана УЧПУ запрашивает все необходимые данные.

Пример диалога


 Открыть диалог

Координаты ?


 10 Ввести целевую координату для оси X

 20  Ввести целевую координату для оси Y, с помощью клавиши ENT к следующему вопросу


Корр.рад.: RL/RR/без корр.?

 “Без коррекции радиуса ” ввести, клавиша ENT к следующему вопросу

Подача F=? / F MAX = ENT Ввести подачу и с клавишей ENT подтвердить: нпр.

100  Подача для этого движения по контуру 100 мм/мин, клавиша ENT к следующему вопросу

Дополнительная функция M ?

3  Дополнительная функция **M3** “шпиндель включить”, клавиша ENT закончивает в УЧПУ этот диалог

Окно программы указывает строку:

3 L X+10 Y+5 R0 F100 M3

Функции для определения подачи

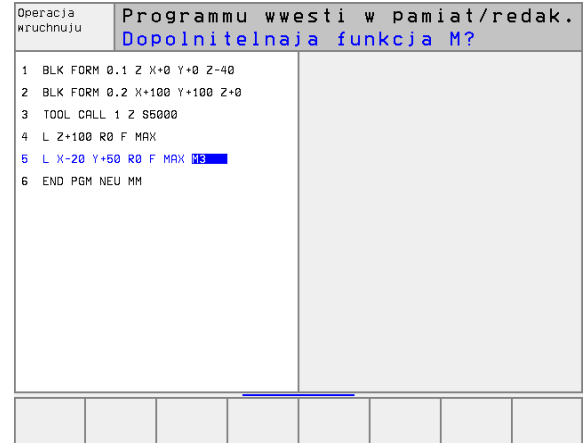
Программируемая клавиша (Softkey)




Переместить на ускоренном ходе

F MAX

Переместить с автоматически рассчитанной подачей из **TOOL CALL**-записи


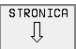
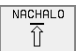





F AUTO








Функция	Клавиша
Игнорировать вопрос диалога	
Окончить заранее диалог	
Прервать диалог и сброс	


Редактирование программы

Во время составления или изменения программы обработки, можете с помощью клавиши со стрелкой и с помощью программируемой клавиши выбирать любую строку в программе и отдельные слова предложения:

Функция	Программируемая клавиша (Softkey)/клавиши
Страницу пролистовать вверх	
Страницу пролистовать вниз	
Переход к началу программы	
Переход к концу программы	
Переход от одной записи к другой	 
Выбор отдельных слов в записи	 

Функция	Клавиша
Установить значение избранного слова на ноль	
Сброс неправильного значения	
Сброс сообщения об ошибках (не мерцающего)	
Сброс избранного слова	
Сброс избранного предложения	



Функция	Клавиша
Стирание циклов и части программы: Выбрать последнее предложение сбрасываемых циклов или частей программ и клавишей DEL стирать	

Включение предложений в любом месте программы

- ▶ Выберите предложение, за которым хотите ввести новое предложение и откройте диалог

Изменение и вставление слов

- ▶ Выберите в предложении слово и перепишите его новым значением. Во время выбора слова, в распоряжении находится диалог открытым текстом
- ▶ Окончить изменение: нажать клавишу END

Если хотите включить слово, нажмите клавиши со стрелкой (направо или налево), пока не появится желаемый диалог и введите желаемое значение.

Искать похожие слова в разных предложениях

Для этой функции установить Softkey АВТОМ. ПОМЕЧАТЬ на OFF.



Избрать слово в предложении: так часто нажимать клавиши со стрелкой, пока не будет маркировано желаемое слово



Выбор предложения с помощью клавиши со стрелкой

Маркировка находится в новоизбранном предложении на том же слове, как в начально избранном предложении.

Нахождение любого текста

- ▶ Выбор функции поиска: нажать Softkey ИСКАТЬ УЧПУ указывает диалог **Поиск текста**:
- ▶ Ввести искомый текст
- ▶ Искать текст: нажать Softkey ВЫПОЛНИТЬ



Части программы маркировать, копировать, стирать и включать

Для копирования частей программы в пределах какой-либо ЧУ-программы, или для копирования в другую ЧУ-программу, УЧПУ ставит в распоряжение следующие функции: смотри таблицу внизу. Смотри таблицу внизу.

Для копирования частей программы поступайте следующим образом:

- ▶ Выберите линейку Softkey с функциями маркировки
- ▶ Выберите первое (последнее) предложение копируемой части программы
- ▶ Маркировать первое (последнее) предложение: Softkey **МАРКИРОВКА БЛОКА** нажать УЧПУ подсвечивает первое место номера предложения ярким светом и высвечивает Softkey **ПРЕРВАТЬ МАРКИРОВКУ**
- ▶ Переместите подсвеченное поле на последнее (первое) предложение части программы, которую хотите копировать или стирать. УЧПУ изображает все маркированные предложения с помощью разных цветов. В любой момент можете окончить функцию маркировки, нажимая Softkey **ПРЕРВАТЬ МАРКИРОВКУ**
- ▶ Копировать маркированную часть программы: Softkey **КОПИРОВАТЬ БЛОК** нажать, стирать маркированную часть программы: Softkey **СТИРАТЬ БЛОК** нажать, УЧПУ сохраняет в памяти маркированный блок
- ▶ Выберите с помощью клавиши со стрелкой это предложение, за которым хотите вставить копируемую (сброшенную) часть программы



Чтобы включить копируемую часть программы в другую программу, выберите соответственную программу через управление файлами и маркируйте там это предложение, за которым хотите вставить копию.

- ▶ Включить записанную в память часть программы: Softkey **ВКЛЮЧИТЬ БЛОК** нажать

Функция	Программируемая клавиша (Softkey)
Включить функцию маркирования	MARKIROU. BLOK
Выключить функцию маркирования	PRERWAT MARKIR.
Сброс маркированного блока	STIRAT BLOK
Включить находящиеся в памяти блок	WNESENIE BLOKA
Копирование маркированного блока	KOPIROU. BLOK



4.6 Графика программирования

Графику программирования продолжать/не продолжать

Во время составления программы, УЧПУ может изображать программируемый контур с помощью 2D-штриховой графики.

- Для распределения экрана сменить программу слева и графику справа: клавишу SPLIT SCREEN и Softkey ПРОГРАММА + ГРАФИКА нажать



- Softkey АВТОМ. ПОМЕЧИТЬ установить на ON. Когда вводите строки программы, УЧПУ указывает каждое программируемое движение по контуру в окне графики справа

Если УЧПУ не должно больше продолжать графики, установите Softkey АВТОМ. ПОМЕЧИТЬ на OFF.

АВТОМ. ПОМЕЧИТЬ ON не продолжает графического изображения повторений части программы.

Составление графики программирования для существующей программы

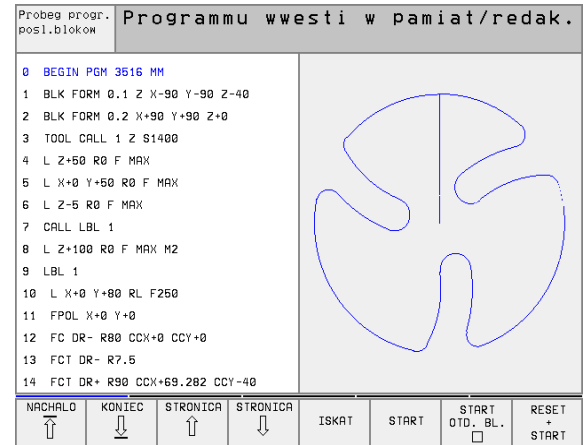
- Выберите с помощью клавиши со стрелкой это предложение, до которого следует составлять графику или нажмите GOTO и введите непосредственно желаемый номер предложения



- Составление графики: нажать Softkey RESET + START

Другие функции:

Функция	Программируемая клавиша (Softkey)
Составить полную графику программирования	RESET + START
Составить графику программирования по отдельным предложениям	START OTD. BL. □
Составить полную графику программирования или после RESET + START дополнить	START
Остановить графику программирования. Эта программируемая клавиша появляется только, когда ЧПУ составляет графику программирования	STOP



Номера предложений высвечивать и выделять



- ▶ Переключение линейки программируемых клавиш: смотри рисунок справа наверху



- ▶ Высветить номер предложения: Softkey **ВЫСВЕЧИВАНИЕ ПЕРЕСВЕТ. № БЛОКА** переключить на **ВЫСВЕЧИТЬ**

- ▶ Высветить номер предложения: Softkey **ВЫСВЕЧИВАНИЕ ПЕРЕСВЕТ. № БЛОКА** на **МАСКИРОВ.** переключить

Стирать гафику



- ▶ Переключение линейки программируемых клавиш: смотри рисунок справа наверху



- ▶ Стирать гафику Softkey **СТИРАТЬ ГРАФИКУ** нажать

Увеличение или уменьшение фрагмента

Определяете самостоятельно вид (перспективу) для графики. С помощью рамок выбираете фрагмент для увеличения или уменьшения.

- ▶ Выбор линейки Softkey для увеличения/уменьшения фрагмента (вторая линейка, смотри рисунок справа по середине)

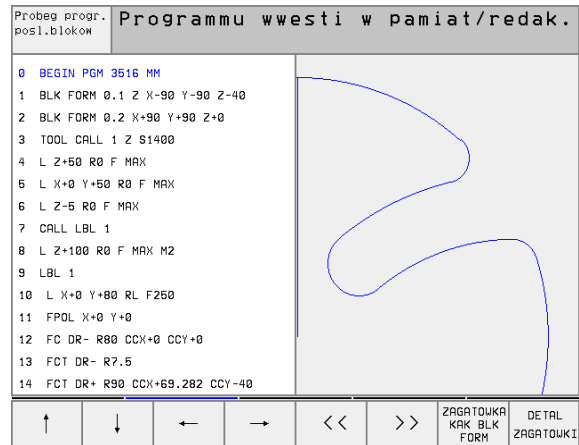
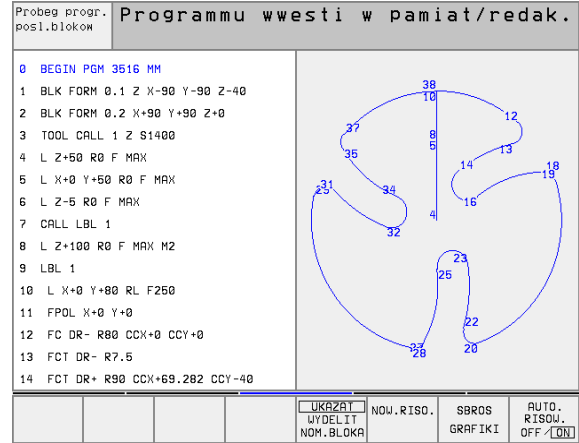
Тем самым находятся в распоряжении следующие функции:

Функция	Программируемая клавиша (Softkey)
Высвечивать рамки и передвинуть их. Для передвижения держать нажатой соответственную программируемую клавишу (Softkey)	
Уменьшить рамки – для уменьшения держать нажатой программируемую клавишу	
Увеличить рамки – для увеличения держать нажатой программируемую клавишу	



- ▶ С Softkey **ФРАГМЕНТ ЗАГАТОВКИ** принять избранный фрагмент

С помощью Softkey **ЗАГАТОВКА КАК BLK FORM** восстанавливаете первоначальный вид выреза.



4.7 Группировать программы

Определение, возможности применения

УЧПУ предоставляет Вам возможность комментирования программ обработки с предложениями группировки. Предложения группировки это короткие тексты (макс. 244 знака), образующие комментарии или заголовки для последующих строк программы.

Длинные и комплексные программы состояются из-за включения предложений группировки более проглядно и легче для понимания.

Это облегчает особенно вводимые позже изменения в программе. Предложения группировки вводите в любом месте в программе обработки. Эти предложения могут быть представлены в собственном окне а также обрабатываться или дополняться. Для точной сегментировки находится в распоряжении еще один уровень. Тексты второго уровня ЧПУ смещивает направо.

Указать окно группировки /переход к другому активном окну



- Указать окно сегментирования: распределение экрана ПРОГРАММА + СЕГМЕНТ. выбирать



- Смена активного окна: нажать Softkey СМЕНА ОКНА

Включить предложение группировки в окне программы (слева)

- Выбор желаемого предложения, за которм хотите включить предложение группировки



- Нажать Softkey ВСТАВЛЯТЬ ГРУППИРОВКУ
- Ввести текст группировки через алфа-клавиатуру
- Переход на другой уровень: нажать Softkey СМЕНА УРОВНЯ

Включить предложение группировки в окне группировки (справа)

- Выбор желаемого предложения группировки, за которм хотите включить новое предложение
- Ввести текст через алфа-клавиатуру – УЧПУ вставляет новое предложение автоматически

Выбор предложений в окне группировки

Если в окне группировки переходите от одного предложения к другому, УЧПУ ведёт указание предложения в окне программы. Таким образом можете с помощью нескольких шагов перешагнуть большие части программы.

Probbe progr. posl.blokov	Programmu wwesti w pamiat/redak.	
0	BEGIN PGM 1 MM	BEGIN PGM 1
1	BLK FORM 0.1 Z X+0 Y+0 Z-40	- BOHRPLATTE ID-NR 267943KL1
2	BLK FORM 0.2 X+100 Y+100 Z+0	- PARAMETER DEFINIEREN
3	* - BOHRPLATTE ID-NR 267943KL1	- TASCHE FERTIGEN
4	TOOL CALL 1 Z S4500	- TASCHE AUSREUMEN
5	FN 18: SYSREAD 00 = ID210 NR4 IDX1	- TASCHE SCHLICHTEN
6	FN 18: SYSREAD 01 = ID210 NR4 IDX2	- BOHRBILO ERSTELLEN
7	FN 18: SYSREAD 02 = ID210 NR4 IDX3	- ZENTRIEREN
8	ERROR = 8 TCH PROBE 414 BZPKT ECKE	- BOHREN
	AUSSEN0263+0 0264+0 0326-10	- GEWINDEBOHREN
	0296-10 0297+10 0327-0 0261+0	END PGM 1
	0320-0 0260+100 0301+1 0304+0	
	0305+1 0331+0 0332+0	
9	L Z+100 R0 F MAX M3	
10	ERROR = 10 CYCL DEF 205 UNIV.	
	NACHALO	KONIEC
	STRONICA	STRONICA
	ISKAT	
		SMCNA OKNA



4.8 Ввести комментарии

Применение

Каждое предложение в программе обработки может сопровождаться комментарием, для объяснения шагов программы или для подсказок. У Вас есть три возможности ввести комментарий:

Комментарий во время ввода программы

- ▶ Ввести данные для предложения программы, затем нажать “;” (точку с запятой) на алфа-клавиатуре – УЧПУ показывает вопрос **Комментарий?**
- ▶ Ввести комментарий и окончить предложение с помощью клавиши END

Ввести комментарий дополнительно

- ▶ Выбрать предложение, к которому хотите включить комментарий
- ▶ С помощью клавиши стрелка-справа выбрать последнее слово в предложении: Точка с запятой появляется в конце предложения и УЧПУ указывает вопрос **Комментарий?**
- ▶ Ввести комментарий и окончить предложение с помощью клавиши END

Комментарий в собственном предложении

- ▶ Выбор предложения, за которым хотите включить комментарий
- ▶ Открыть диалог программирования с помощью клавиши “;” (точка с запятой) на алфа-клавиатуре
- ▶ Ввести комментарий и окончить предложение с помощью клавиши END

Обработка nruchnuju	Programmu wwesti w pamiat/redak.
11	FPOL X+0 Y+0
12	FC DR- R80 CCK+0 CCY+0
13	FCT DR- R7.5
14	FCT DR+ R90 CCK+69.282 CCY-40
15	; LOESUNG 2 IST O.K. ■
16	FSELECT 2 ;
17	FCT DR+ R10 PDK+0 PDY+0 D20
18	FSELECT 2
19	FCT DR- R70 CCK+69.282 CCY-40
20	FCT DR- R7.5
21	FCT DR- R80 CCK+0 CCY+0
22	FSELECT 1
23	FCT DR- R7.5
24	FCT DR+ R90 CCK-69.282 CCY-40
25	FSELECT 2



4.9 Составление текстовых файлов

Применение

В УЧПУ можете составлять тексты с помощью редактора текстов и их перерабатывать. Типичные области применения:

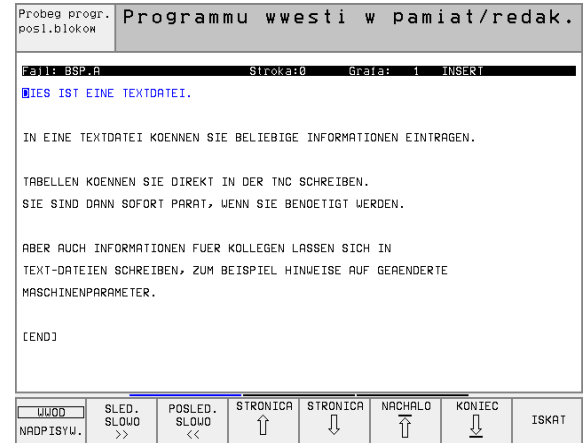
- Регистрирование значений из опыта обработки
- Документирование эксплуатационных процессов
- Составление собраний формул

Файлы текстов это файлы типа .A (ASCII). Если хотите обрабатывать другие файлы, то следует их сначала конвертировать на тип .A.

Открыть файл текста и выход

- ▶ Выбор режима работы Программу ввести в память/редактировать
- ▶ Вызов управления файлами: нажать клавишу PGM MGT:
- ▶ Указать файлы типа .A: нажимать последовательно Softkey ВЫБОР ТИПА и Softkey УКАЗАТЬ .A
- ▶ Избрать файл и с помощью Softkey ВЫБОР или клавиши ENT открыть или открыть новый файл. Введите новое имя программы, подтвердить с помощью клавиши ENT

Если хотите выйти из редактора текстов, то следует вызвать управление файлами и избрать файл другого типа, нпр. программу обработки.



Движения курсора

Программируемая клавиша (Softkey)

Курсор одно слово направо



Курсор одно слово налево



Курсор на следующую страницу экрана



Курсор на предыдущую страницу экрана








Курсор к началу файла



Курсор к концу файла



Функции редактирования	Клавиша
Начинать новую строку	
Сброс знака налево от курсора	
Включить знак пропуска	
Переключить написание со строчной/малой буквы	 

Редактирование текстов

В первой строке редактора текстов находится информационный столбик, указывающий имя файла, место нахождения и вид записи курсора (англ. индикатор вставки):

- Файл:** Имя файла текста
- Строка:** Актуальное положение курсора в строке
- Графа:** Актуальное положение курсора в графе
- INSERT:** Включаются нововведенные знаки
- OVERWRITE:** Нововведенные знаки переписывают существующий текст в месте нахождения курсора

Текст вставляется в том месте, где находится в данном моменте курсор. С помощью клавиши со стрелкой передвигаете курсор в любое место файла текста.

Строка, в которой находится курсор выделяется цветом. Одна строка может содержать максимально 77 знаков и разбивается с помощью клавиши RET (Return) или ENT.



Сброс знаков, слов и строк и их повторное включение

С помощью редактора текста можете стирать целые слова или строки и вставлять их в другом месте.

- ▶ Переместить курсор на слово или строку, которую хотите стирать и вставлять в другом месте
- ▶ Softkey СТИРАТЬ СЛОВО или СТИРАТЬ СТРОКУ нажать: текст устраняется и записывается в буферную память
- ▶ Переместите курсор на место, в котором хотите вставить текст и нажать СТРОКУ/СЛОВО ВКЛЮЧИТЬ

Функция	Программируемая клавиша (Softkey)
Сброс строки и запоминание данных в буфере	STIRAT STROKU
Сброс слова и запоминание в буфере	STIRAT SLOWO
Сброс знака и запоминание в буфере	ZNAK STIRAT
Строку или слово после сброса заново включить	WSTAWKA STROKI SLOWA

Обработка блоков текстов

Можете копировать блоки текстов любой величины, их стирать и повторно включать в другом месте. В любом случае маркируете сначала желаемый блок текста:

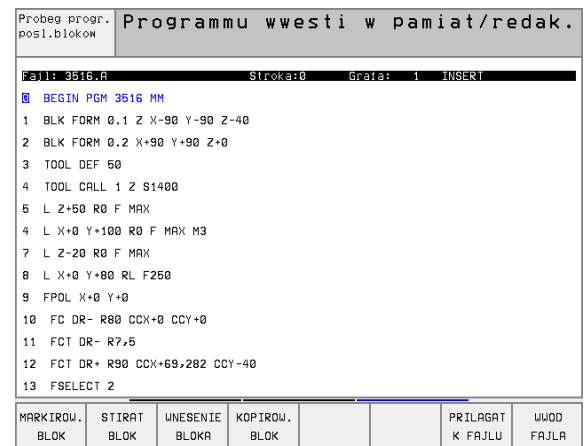
- ▶ Маркировка блока текста: переместите курсор на знак, где должна кончиться маркировка блока.



- ▶ Softkey МАРКИРОВКА БЛОКА нажать
- ▶ Переместите курсор на знак, где должна кончиться маркировка блока. Если перемещаете курсор с помощью клавиши со стрелкой вверх или вниз, лежащие здесь строки текста маркируются полностью – маркированный текст выделяется цветом

После маркировки желаемого блока текста, обрабатываете дальше текст с помощью следующих Softkeys:

Функция	Программируемая клавиша (Softkey)
Маркированный блок стирать и запоминать в буфере	STIRAT BLOK
Маркированный блок запоминать в буфере, без сброса (копирования)	WNESENIE BLOKA



4.10 Калькулятор

Обслуживание

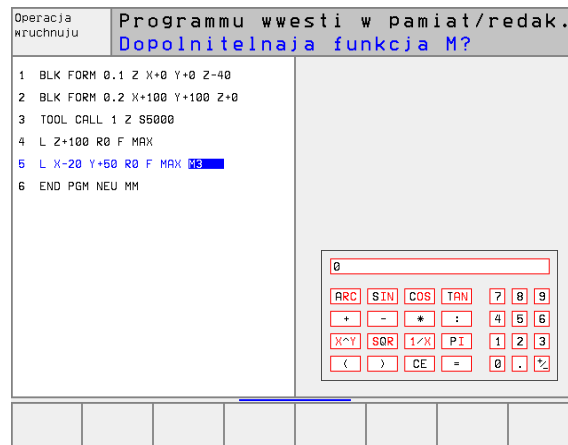
УЧПУ располагает калькулятором с важнейшими математическими функциями.

Калькулятор открываете и закрываете с помощью клавиши CALC. С помощью клавиши со стрелкой можете его свободно перемещать на экране.

Арифметические функции выбираете путём ввода краткой команды на алфа-клавиатуре. Краткие команды обозначены в калькуляторе разными цветами:

Арифметическая функция	Краткая команда (клавиша)
Суммирование	+
Вычитание	-
Множение	*
Деление	:
Синус	S
Косинус	C
Тангенс	T
Аркус-синус	AS
Аркус-косинус	AC
Аркус-тангенс	AT
Поднимать в степень	^
Возводить квадратный корень	Q
Оборотная функция	/
Расчёт в скобках	()
PI (3.14159265359)	P
Указать результат	=

Если вводите программу и находитесь в диалоге, можете индикацию калькулятора копировать с помощью клавиши “Приём фактической позиции” непосредственно в маркированное поле.



4.11 Непосредственная помощь при ЧУ-сообщениях об ошибках

Указание сообщений об ошибках

УЧПУ указывает сообщения об ошибках автоматически на пример в случае

- неправильных вводов
- логических ошибок в программе
- не возможных для выполнения элементов контура
- не допускаемых применений импульсной системы

Сообщение об ошибках, содержащее номер предложения программы, было вызвано этим или предыдущим предложением. Тексты сообщений ЧПУ стираете с помощью клавиши CE, после устранения причины ошибки.

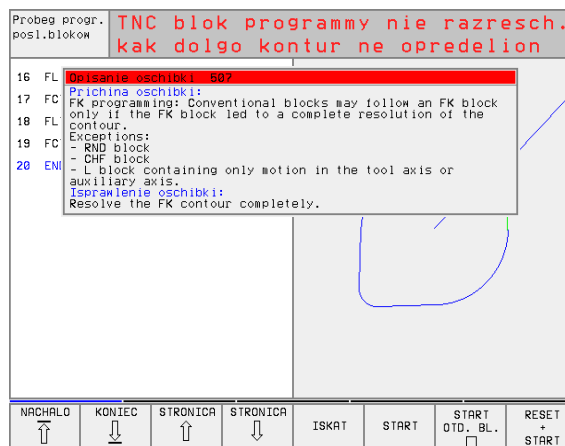
Обширную информацию к появившемуся сообщению об ошибках получите, нажимая клавишу HELP. ЧПУ высвечивает тогда окно, в котором находится описание причины ошибок и возможности их устранения.

Указание помощи

HELP

- ▶ Указание помощи: нажать клавишу HELP
- ▶ Прочтите описание ошибки и возможности её устранения. С помощью клавиши CE закрываете окно помощи и квитируете одновременно появившееся сообщение об ошибках
- ▶ Устраните ошибки согласно описанию в окне помощи

В случае мерцающих сообщений об ошибках УЧПУ указывает текст помощи автоматически. После мерцающего сообщения об ошибках Вы вынуждены заново запускать УЧПУ, нажимая 2 секунды клавишу END.



4.12 Управление палетами

Применение



Управление палетами это функция зависящая от станка. Ниже описывается стандартный объём функции. Обратите кроме того внимание на информацию в инструкции обслуживания станка.

Таблицы палет применяются в обрабатывающих центрах вместе с устройствами смены палет: таблица палет вызывает для разных палет принадлежащие программы обработки и активирует перемещения нулевой точки или таблицы нулевых точек.

Можете использовать таблицы палет для отработки друг за другом разных программ с разными опорными точками.

Таблицы палет содержат следующие сведения:

- **PAL/PGM** (занесение обязательно требуется):
Обозначение палета или ЧУ-программа (с помощью клавиши ENT или NO ENT выбирать)
- **NAME** (занесение обязательно требуется):
Имя палеты или имя программы. Имена палет определяет производитель станков (соблюдать информацию инструкции станка). Имена программ должны сохраняться в том же самом списке как и таблицы палет, в другом случае Вы вынуждены вводить полное название тракта программы.
- **DATUM** (занесение на выбор):
Имя таблицы нулевых точек. Таблицы нулевых точек должны сохраняться в том же самом списке как и таблицы палет, в другом случае Вы вынуждены вводить полное название таблицы нулевых точек. Нулевые точки из таблицы нулевых точек активируете в ЧУ-программе с помощью цикла 7 **ПЕРЕМЕЩЕНИЕ НУЛЕВОЙ ТОЧКИ**
- **X, Y, Z** (занесение на выбор, другие оси возможны):
В случае названий палет, запрограммированные координаты относятся к нулевой точке станка. В случае ЧУ-программ запрограммированные координаты относятся к нулевой точке палет. Эти занесения переписывают опорную точку, которую Вы установили в последнем в режиме работы Ручное управление. С помощью дополнительной функции M104 можете активировать последнюю установленную опорную точку. С помощью клавиши “Приём фактического положения”, УЧПУ высвечивает окно, в котором можете занести разные точки в качестве опорных точек (смотри следующую таблицу)

Положение	Значение
Фактические значения	Ввести координаты актуального положения инструмента относительно активной системы координат
Значения отсчёта	Ввести координаты актуального положения инструмента относительно нулевой точки станка

NR	PAL/PGM	NAME
0	PAL	12359
1	PGM	TNC:\DRILL\PA35.H
2	PGM	TNC:\DRILL\PA36.H
3	PGM	TNC:\MILL\SLI135.I
4	PGM	TNC:\MILL\FK35.H
5	PAL	123510
6	PGM	TNC:\DRILL\OST35.H
7	PGM	TNC:\DRILL\K15.H
8	PAL	123511
9	PGM	TNC:\CYCLE\MILLING\C210.H
10	PGM	TNC:\DRILL\K17.H
11		
12		

NACHALO KONIEC STRONICA STRONICA UWOD STIRAT SLED. UWOD
 ↑ ↓ ↑ ↓ STROKI STROKU STROKA N STROK



Положение	Значение
Значения измерения ФАКТ	Ввести координаты относительно активной системы координат в последнем измеряемой опорной точки в режиме работы Ручное управление
Значения измерения REF	Ввести координаты относительно нулевой точки станка в последнем измеряемой опорной точки в режиме работы Ручное управление

С помощью клавиши со стрелкой и клавиши ENT выбираете положение, которое хотите перенести. Затем выбираете с помощью Softkey ВСЕ ЗНАЧЕНИЯ функцию, что УЧПУ сохраняет в памяти соответственные координаты активных осей в таблицы палет. С помощью Softkey АКТУАЛЬНОЕ ЗНАЧЕНИЕ УЧПУ сохраняет координату оси, на которой стоит в данный момент подсвеченное поле в таблицы палет.



Если Вы не определили в ЧУ-программе палеты, относятся программированные координаты к нулевой точке станка. Если Вы не определяете занесения, то вручную установленная опорная точка остаётся активной.

Функция редактирования	Программируемая клавиша (Softkey)
Выбор начала таблицы	NACHALO ↑
Выбор конца таблицы	KONIEC ↓
Выбор предыдущей страницы таблицы	STRONICA ↑
Выбор следующей страницы таблицы	STRONICA ↓
Включить строку в конце таблицы	UJOD STROKI
Стирать строку в конце таблицы	STIRAT STROKU
Выбор начала следующей строки	SLED. STROKA
Включить возможное для ввода количество строк в конце таблицы	UJOD N STROK
Копировать подсвеченное поле (2-я линейка Softkey)	KOPIROV. AKTUALNOE ZNACHENIE
Включить копируемое поле (2-я линейка Softkey)	UJOD KOPIR. ZNACHENIA



Выбор таблицы палет

- ▶ В режиме работы Программу ввести в память/редактировать или Прогон программы управление файлами выбрать: нажать клавишу PGM MGT:
- ▶ Указать файлы типа P: нажимать Softkey ВЫБОР ТИПА и Softkey УКАЗАТЬ P .
- ▶ Выбор таблицы палет с помощью клавиши со стрелкой или ввести имя для новой табилцы
- ▶ Потвердить выбор с помощью клавиши ENT

Выход из файла палет

- ▶ Выбор управления файлами: нажать клавишу PGM MGT:
- ▶ Выбирать другой тип файла: Softkey ВЫБОР ТИПА и Softkey для желаемого типа файла, нпр. УКАЗАТЬ .H
- ▶ Выбор желаемого файла

Отработать файл палет



В параметре станка 7683 определяете, обрабатывается ли палета по отдельным предложениям или постоянно (смотри “Общие параметры пользователя” на странице 464).

- ▶ В режиме работы Прогон программы последовательность блоков или Прогон программы отдельными блоками выбрать управление файлами: нажать клавишу PGM MGT:
- ▶ Указать файлы типа P: нажимать Softkey ВЫБОР ТИПА и Softkey УКАЗАТЬ P .
- ▶ Выбор таблицы палет с помощью клавиши со стрелкой, с помощью клавиши ENT подтвердить
- ▶ Таблицу палет отработать: нажать клавишу NC-Start, УЧПУ обрабатывает палеты как это определено в параметре станка 7683



Распределение экрана при отработке таблицы палет

Если хотите одновременно увидеть содержание программы и содержание таблицы палет, то выбираете распределение экрана ПРОГРАММА + ПАЛЕТА. Во время отработки УЧПУ изображает на левой половине экрана программу и на правой половине палету. Чтобы просмотреть содержание программы перед отработкой Вам надо поступать следующим образом:

- ▶ Выбор таблицы палет
- ▶ С помощью клавиши со стрелкой выбираете программу, которую хотите проверить
- ▶ Нажать Softkey ОТКРЫТЬ ПРОГРАММУ, УЧПУ указывает избранную программу на дисплее. С помощью клавиши со стрелкой можете сейчас листовать в программе
- ▶ Возврат к таблицы палет: нажмите Softkey END PGM

Probeg progr., posl.blokow		Redaktion. tab.programmy																											
<table border="1"> <thead> <tr> <th>NR</th> <th>PAL</th> <th>PGM NAME</th> </tr> </thead> <tbody> <tr><td>0</td><td>PAL</td><td>120</td></tr> <tr><td>1</td><td>PGM</td><td>FK1.H</td></tr> <tr><td>2</td><td>PAL</td><td>130</td></tr> <tr><td>3</td><td>PGM</td><td>SLOLD.H</td></tr> <tr><td>4</td><td>PGM</td><td>FK1.H</td></tr> <tr><td>5</td><td>PGM</td><td>SLOLD.H</td></tr> <tr><td>6</td><td>PGM</td><td>SLOLD.H</td></tr> <tr><td>7</td><td>PAL</td><td>140</td></tr> </tbody> </table>		NR	PAL	PGM NAME	0	PAL	120	1	PGM	FK1.H	2	PAL	130	3	PGM	SLOLD.H	4	PGM	FK1.H	5	PGM	SLOLD.H	6	PGM	SLOLD.H	7	PAL	140	
NR	PAL	PGM NAME																											
0	PAL	120																											
1	PGM	FK1.H																											
2	PAL	130																											
3	PGM	SLOLD.H																											
4	PGM	FK1.H																											
5	PGM	SLOLD.H																											
6	PGM	SLOLD.H																											
7	PAL	140																											
<table border="1"> <tbody> <tr> <td>0%</td> <td>S-IST</td> <td>16:46</td> </tr> <tr> <td>3%</td> <td>S-MOM</td> <td>LIMIT 1</td> </tr> </tbody> </table>		0%	S-IST	16:46	3%	S-MOM	LIMIT 1																						
0%	S-IST	16:46																											
3%	S-MOM	LIMIT 1																											
<table border="1"> <tbody> <tr> <td>X</td> <td>-15.227</td> <td>Y</td> <td>-22.185</td> <td>Z</td> <td>-54.442</td> </tr> <tr> <td>+B</td> <td>-0.020</td> <td>+C</td> <td>+319.592</td> <td></td> <td></td> </tr> <tr> <td></td> <td></td> <td></td> <td>S</td> <td>297.561</td> <td></td> </tr> </tbody> </table>		X	-15.227	Y	-22.185	Z	-54.442	+B	-0.020	+C	+319.592						S	297.561											
X	-15.227	Y	-22.185	Z	-54.442																								
+B	-0.020	+C	+319.592																										
			S	297.561																									
AKTL.		T 3 Z S 2600 F 0 M 5/9																											
F MAX		ОТКРЫТ PPROGRAM.																											
		AUTOSTART <input type="checkbox"/> ON <input checked="" type="checkbox"/> OFF																											

Probeg progr., posl.blokow		Redaktion. tab.programmy																																													
<table border="1"> <tbody> <tr><td>0</td><td>BEGIN PGM FK1 MM</td></tr> <tr><td>1</td><td>BLK FORM 0.1 Z X+0 Y+0 Z-20</td></tr> <tr><td>2</td><td>BLK FORM 0.2 X+100 Y+100 Z+0</td></tr> <tr><td>3</td><td>TOOL CALL 1 Z</td></tr> <tr><td>4</td><td>L Z+250 R0 F MAX</td></tr> <tr><td>5</td><td>L X-20 Y+30 R0 F MAX</td></tr> <tr><td>6</td><td>L Z-10 R0 F1000 M3</td></tr> <tr><td>7</td><td>APPR CT X+2 Y+30 CCR90 R+5 RL F250</td></tr> <tr><td>8</td><td>FC DR- R18 CLSD+ CCR+20 CCR+30</td></tr> </tbody> </table>		0	BEGIN PGM FK1 MM	1	BLK FORM 0.1 Z X+0 Y+0 Z-20	2	BLK FORM 0.2 X+100 Y+100 Z+0	3	TOOL CALL 1 Z	4	L Z+250 R0 F MAX	5	L X-20 Y+30 R0 F MAX	6	L Z-10 R0 F1000 M3	7	APPR CT X+2 Y+30 CCR90 R+5 RL F250	8	FC DR- R18 CLSD+ CCR+20 CCR+30	<table border="1"> <thead> <tr> <th>NR</th> <th>PAL</th> <th>PGM NAME</th> </tr> </thead> <tbody> <tr><td>0</td><td>PAL</td><td>120</td></tr> <tr><td>1</td><td>PGM</td><td>FK1.H</td></tr> <tr><td>2</td><td>PAL</td><td>130</td></tr> <tr><td>3</td><td>PGM</td><td>SLOLD.H</td></tr> <tr><td>4</td><td>PGM</td><td>FK1.H</td></tr> <tr><td>5</td><td>PGM</td><td>SLOLD.H</td></tr> <tr><td>6</td><td>PGM</td><td>SLOLD.H</td></tr> <tr><td>7</td><td>PAL</td><td>140</td></tr> </tbody> </table>	NR	PAL	PGM NAME	0	PAL	120	1	PGM	FK1.H	2	PAL	130	3	PGM	SLOLD.H	4	PGM	FK1.H	5	PGM	SLOLD.H	6	PGM	SLOLD.H	7	PAL	140
0	BEGIN PGM FK1 MM																																														
1	BLK FORM 0.1 Z X+0 Y+0 Z-20																																														
2	BLK FORM 0.2 X+100 Y+100 Z+0																																														
3	TOOL CALL 1 Z																																														
4	L Z+250 R0 F MAX																																														
5	L X-20 Y+30 R0 F MAX																																														
6	L Z-10 R0 F1000 M3																																														
7	APPR CT X+2 Y+30 CCR90 R+5 RL F250																																														
8	FC DR- R18 CLSD+ CCR+20 CCR+30																																														
NR	PAL	PGM NAME																																													
0	PAL	120																																													
1	PGM	FK1.H																																													
2	PAL	130																																													
3	PGM	SLOLD.H																																													
4	PGM	FK1.H																																													
5	PGM	SLOLD.H																																													
6	PGM	SLOLD.H																																													
7	PAL	140																																													
<table border="1"> <tbody> <tr> <td>0%</td> <td>S-IST</td> <td>16:47</td> </tr> <tr> <td>3%</td> <td>S-MOM</td> <td>LIMIT 1</td> </tr> </tbody> </table>		0%	S-IST	16:47	3%	S-MOM	LIMIT 1																																								
0%	S-IST	16:47																																													
3%	S-MOM	LIMIT 1																																													
<table border="1"> <tbody> <tr> <td>X</td> <td>-15.227</td> <td>Y</td> <td>-22.185</td> <td>Z</td> <td>-54.442</td> </tr> <tr> <td>+B</td> <td>-0.020</td> <td>+C</td> <td>+319.592</td> <td></td> <td></td> </tr> <tr> <td></td> <td></td> <td></td> <td>S</td> <td>297.561</td> <td></td> </tr> </tbody> </table>		X	-15.227	Y	-22.185	Z	-54.442	+B	-0.020	+C	+319.592						S	297.561																													
X	-15.227	Y	-22.185	Z	-54.442																																										
+B	-0.020	+C	+319.592																																												
			S	297.561																																											
AKTL.		T 3 Z S 2600 F 0 M 5/9																																													
F MAX		END PGM = PAL																																													
		AUTOSTART <input type="checkbox"/> ON <input checked="" type="checkbox"/> OFF																																													



4.13 Режим работы с палетами с ориентированной на инструмент обработкой

Применение



Управление палетами в сопряжении с ориентированной на инструмент обработкой это функция зависящая от станка. Ниже описывается стандартный объем функции. Обратите кроме того внимание на информацию в инструкции облуживания станка.

Таблицы палет применяются в обрабатывающих центрах вместе с устройствами смены палет: таблица палет вызывает для разных палет принадлежащие программы обработки и активирует перемещения нулевой точки или таблицы нулевых точек.

Можете использовать таблицы палет для отработки друг за другом разных программ с разными опорными точками.

Таблицы палет содержат следующие сведения:

- **PAL/PGM** (занесение обязательно требуется):
Занесение **PAL** определяет обозначение для палеты, с **FIX** обозначается плоскость закрепления и с **PGM** вводите заготовку
- **W-STATE** :
Актуальный статус обработки. Через статус обработки определяется прогресс обработки. Занесите для необработанной заготовки **BLANK**. УЧПУ изменяет это занесение во время обработки на **INCOMPLETE** и после выполнения обработки на **ENDED**. С помощью ввода **EMPTY** обозначается место, на котором не закреплена заготовка и не должна осуществляться обработка
- **METHOD** (занесение обязательно требуется):
Информация, по какому методу осуществляется оптимирование программы. С **WPO** осуществляется обработка ориентированная на заготовку. С **TO** осуществляется обработка для части с ориентацией на инструмент. Чтобы включить последующие заготовки в обработку с ориентацией на инструмент Вы должны использовать занесение **CTO** (continued tool oriented). Ориентированная на инструмент обработка возможна даже при закреплении одной палеты, но не допускается для нескольких палет
- **NAME** (занесение обязательно требуется):
Имя палеты или имя программы. Имена палет определяет производитель станков (соблюдать информацию инструкции станка). Программы должны сохраняться в тем же списке как таблицы палет, в противном случае Вы вынуждены вводить полное название тракта.

Operacja nruchnuju		Redaktir.tablicy programy Machining status?					
Fajl: PAL208.P							>>
NR	PAL/PGM	W-STATUS	METHOD	NAME			
0	PAL			PAL4-208-11			
1	FIX						
2	PGM	BLANK	TO	TNC:\RK\TEST\442AAU77.H			
3	PGM	BLANK	CTO	TNC:\RK\TEST\442AAU77.H			
4	PGM	BLANK	CTO	TNC:\RK\TEST\448AAU77.H			
5	FIX						
6	PGM	BLANK	TO	TNC:\RK\TEST\B63FFV52.H			
7	PGM	BLANK	CTO	TNC:\RK\TEST\B63FFV52.H			
8	PGM	BLANK	CTO	TNC:\RK\TEST\B63FFV52.H			
9	PGM	BLANK	CTO	TNC:\RK\TEST\B63FFV52.H			
10	PGM	BLANK	WPO	TNC:\RK\TEST\B62LLU77.H			
11	PG	BLANK	WPO	TNC:\RK\TEST\B62LLU77.H			
12	FIX						

NACHALO ↑	KONIEC ↓	STRONICA ↑	STRONICA ↓	WJOD STROKI	STIRAT STROKU	SLED. STROKA	WJOD N STROK
--------------	-------------	---------------	---------------	----------------	------------------	-----------------	-----------------

- **DATUM** (занесение на выбор):
Имя таблицы нулевых точек. Таблицы нулевых точек должны сохраняться в том же самом списке как и таблицы палет, в другом случае Вы вынуждены вводить полное название таблицы нулевых точек. Нулевые точки из таблицы нулевых точек активируете в ЧУ-программе с помощью цикла 7
ПЕРЕМЕЩЕНИЕ НУЛЕВОЙ ТОЧКИ
- **X, Y, Z** (занесение на выбор, другие оси возможны):
В случае палет и закреплений, программированные координаты относятся к нулевой точке станка. В случае ЧУ-программ, программированные координаты относятся к нулевой точке палет или нулевой точке закрепления. Эти занесения переписывают опорную точку, которую Вы установили в последнем в режиме работы Ручное управление. С помощью дополнительной функции M104 можете активировать последнюю установленную опорную точку. С помощью клавиши “Приём фактического положения”, УЧПУ высвечивает окно, в котором можете занести разные точки в качестве опорных точек (смотри следующую таблицу)

Положение	Значение
Фактические значения	Ввести координаты актуального положения инструмента относительно активной системы координат
Значения отсчёта	Ввести координаты актуального положения инструмента относительно нулевой точки станка
Значения измерения ФАКТ	Ввести координаты относительно активной системы координат в последнем измеряемой опорной точки в режиме работы Ручное управление
Значения измерения REF	Ввести координаты относительно нулевой точки станка в последнем измеряемой опорной точки в режиме работы Ручное управление

С помощью клавиши со стрелкой и клавиши ENT выбираете положение, которое хотите перенести. Затем выбираете с помощью Softkey ВСЕ ЗНАЧЕНИЯ функцию, что УЧПУ сохраняет в памяти соответственные координаты активных осей в таблицы палет. С помощью Softkey АКТУАЛЬНОЕ ЗНАЧЕНИЕ УЧПУ сохраняет координату оси, на которой стоит в данный момент подсвеченное поле в таблицы палет.



Если Вы не определили в ЧУ-программе палеты, относятся программированные координаты к нулевой точке станка. Если Вы не определяете занесения, то вручную установленная опорная точка остаётся активной.



4.13 Режим работы с палетами с ориентированной на инструмент обработкой

- **SP-X, SP-Y, SP-Z** (занесение на выбор, другие оси возможны):
Для осей могут указываться положения безопасности, которые с помощью SYSREAD FN18 ID510 NR 6 возможно вычитывать из ЧУ-макро. С помощью SYSREAD FN18 ID510 NR 5 определяется, программировалось ли в графе какое нибудь значение. Указанные положения наезжаются только, если в ЧУ-макросах эти значения считываются и соответственно программируются.
- **CTID** (занесение осуществляется УЧПУ):
Номер идентификации контекста назначается УЧПУ и содержит подсказки о прогрессе обработки. Если наступит сброс или изменение этого занесения, то повторный вход в обработку не возможен

Функция редактирования в режиме таблиц	Программируемая клавиша (Softkey)
Выбор начала таблицы	NACHALO ↑
Выбор конца таблицы	KONIEC ↓
Выбор предыдущей страницы таблицы	STRONICA ↑
Выбор следующей страницы таблицы	STRONICA ↓
Включить строку в конце таблицы	UJOD STROKI
Стирать строку в конце таблицы	STIRAT STROKU
Выбор начала следующей строки	SLED. STROKA
Включить возможное для ввода количество строк в конце таблицы	UJOD N STROK
Копировать подсвеченное поле (2-я линейка Softkey)	KOPIROU. AKTUALNOE ZNACZENIE
Включить копируемое поле (2-я линейка Softkey)	UJOD KOPIR. ZNACZENIA

Функция редактирования в режиме формуляра	Программируемая клавиша (Softkey)
Выбор предыдущей палеты	MENJU ↑
Выбор следующей палеты	MENJU ↓



Функция редактирования в режиме формуляра	Программируемая клавиша (Softkey)
Выбор предыдущего закрепления	ZASHIM ↑
Выбор следующего закрепления	ZASHIM ↓
Выбор предыдущего инструмента	ZAGATOWKA ↑
Выбор следующего инструмента	MENJU ↓
Переход на уровень палет	WID NR PŁOSKOST MENJU
Переход на уровень зажима	WID NR PŁOSKOST ZASHIMA
Переход на уровень заготовки	WID NR PŁOSKOST ZAGATOWKI
Выбор стандартно вида на палету	PALETA DE TAL PALETA
Выбор подробного вида на палету	PALETA DE TAL PALETA
Выбор стандартного вида на зажим	ZASHIM DE TAL ZASHIM
Выбор подробного вида на зажим	ZASHIM DE TAL ZASHIM
Выбор стандартного вида на заготовку	ZAGATOWKA DE TAL ZAGATOWKA
Выбор подробного вида на заготовку	ZAGATOWKA DE TAL ZAGATOWKA
Включить палету	USTAWKA PALETY
Внести зажим	USTAWKA ZAKREP.
Внести заготовку	USTAWKA ZAGATOWKI
Стирать палету	SBROS PALETY
Стирать зажим	SBROS ZAKREPL.



4.13 Режим работы с палетами с ориентированной на инструмент обработкой

Функция редактирования в режиме формуляра	Программируемая клавиша (Softkey)
Стирать заготовку	SBROS ZAGATOWKI
Копировать все поля в промежуточной памяти	KOPIROU. USECH POLEJ
Копировать подсвеченное поле в промежуточной памяти	KOPIR. AKTUAL. POLJA
Внести копируемое поле	USTAWKA POLEJ
Сброс промежуточной памяти	SBROS BUF ORN. PAMIATI
Обработка с ориентацией на инструмент	ORIENTAC. INSTRUM.
Обработка с оптимизированной заготовкой	ORIENTAC. ZAGATOWKI
Соединение или разделение операций обработки	SOJEDIN. RAZ- DEL IAT
Обозначить поверхность как пустую	SVOBODN. MESTO
Обозначить поверхность как необработанную	ZAGATOWKA



Выбирать файл палет

- ▶ В режиме работы Программу ввести в память/редактировать или Прогон программы управление файлами выбирать: нажать клавишу PGM MGT:
- ▶ Указать файлы типа P: нажимать Softkey ВЫБОР ТИПА и Softkey УКАЗАТЬ P .
- ▶ Выбор таблицы палет с помощью клавиши со стрелкой или ввести имя для новой табилцы
- ▶ Потвердить выбор с помощью клавиши ENT

Приготовить файл палет с формуляром ввода

Режим работы с палетами, с сориентированной на инструмент или на заготовку обработкой разделяется на три уровня:

- Уровень палет **PAL**
- Уровень закрепления **FIX**
- Уровень заготовки **PGM**

На каждом уровне возможно смена на подробный вид. В случае нормального вида можете определить метод обработки и статус для палет, закрепления и заготовки. Если Вы редактируете имеющиеся файл палет, то указываются актуальные занесения. Используйте подробный вид для приготовления файла палет.



Наладите файл палет соответственно конфигурации станка. Если у Вас только одно приспособление зажима с несколькими заготовками, достаточно определить зажим **FIX** с заготовками **PGM**. Если палета содержит несколько приспособлений зажима или приспособление обрабатывается из нескольких сторон, Вы должны определить палету **PAL** с соответственными плоскостями зажима **FIX**.

Вы можете переключать между видом на таблицу и видом на формуляр с помощью клавиши для распределения экрана.

Графического вспомогания для ввода формуляра ещё нет в распоряжении.

Разные уровни в формуляре ввода достигается с соответственными Softkeys. В строке статуса формуляра ввода подсвечивается всегда актуальный уровень. Если переходите с помощью клавиши для распределения экрана к изображению таблицы, то курсор стоит на том же самом уровне как при изображении формуляра.

Operacja przechwyty	Redaktir. tablicy programmy						
				USTAWKA PALETY	USTAWKA ZAKREP.	USTAWKA ZAGATOWKI	

Operacja przechwyty	Redaktir. tablicy programmy						
Machining method?							
Palety-ID: PAL4-208-11				Zakrep.: 1			
PAL__FIX__PGM							
Zagatowka: 1/3							
Metod: TOOL-ORIENTED							
Sostojanie: ZAGATOWKA							
Zagatowka: 2/3							
Metod: TOOL-ORIENTED							
Sostojanie: ZAGATOWKA							
Zagatowka: 3/3							
Metod: TOOL-ORIENTED							
Sostojanie: ZAGATOWKA							
ZAGATOWKA ↑	ZAGATOWKA ↓	WID. NA PŁOSKOŚĆ ZACHYMA		ZAGATOWKA DETAL ZAGATOWKA	USTAWKA ZAGATOWKI	SBRÓS ZAGATOWKI	



Настройка уровня палет

- **Идентификационный номер палет:** Указывается имя палеты
- **Метод:** Можете выбирать методы обработки WORKPIECE ORIENTED или TOOL ORIENTED. Сделанный Вами выбор переносится на принадлежащий уровень заготовки и переписывает иногда имеющиеся занесения. В изображении таблицы появляется метод ОРИЕНТАЦИЯ НА ЗАГОТОВКУ с WPO и ОРИЕНТАЦИЯ НА ИНСТРУМЕНТ с TO.



Занесение TO-WP-ORIENTED не настраивается через программируемую клавишу. Оно появляется только, если на уровне заготовки или на уровне зажима настроили разные методы обработки для заготовок.

Если метод обработки настраивается на уровне зажима, принимаются занесения на уровень заготовки и иногда имеющиеся занесения переписываются.

- **Статус:** Softkey ЗАГАТОВКА обозначает палету с принадлежащим закреплением и заготовками как ещё не обработанные, в поле Статус заносится **BLANK**. Используйте Softkey **СВОБОДНОЕ МЕСТО**, если хотите игнорировать палету при обработке, в поле Статус появляется **EMPTY**

Наладка подробностей на уровне палет

- **Идентификационный номер палет:** Введите имя палеты
- **Нулевая точка:** Ввод нулевой точки для палеты
- **NP-таблица:** Занесите название и тракт таблицы нулевых точек для заготовки. Занесение переносится на уровень закрепления и уровень заготовки.
- **Безоп. высота:** (опция): Безопасное положение для отдельных осей относительно палет. Указанные положения наезжают только, если в ЧУ-макросах эти значения считывались и соответственно программировались.

Operacja kruchemuju	Redaktir.tablicy programy Machining status?				
Fajl:TNC:\BLANK\TABELLEN\PAL2048.P PAL__FIX__PGM					
Paleta-ID: PAL4-208-11					
Metod: WORKPIECE/TOOL-ORIENTED					
Sostojanie: ZAGATOWKA					
Paleta-ID: PAL4-206-4					
Metod: WORKPIECE/TOOL-ORIENTED					
Sostojanie: ZAGATOWKA					
Paleta-ID: PAL3-208-6					
Metod: WORKPIECE/TOOL-ORIENTED					
Sostojanie: ZAGATOWKA					
MENJU ↑	MENJU ↓	WID NA PLOSKOST ZASHIMA	PALETA DETAL PALETA	USTAWKA PALETY	SBROS PALETY

Operacja kruchemuju	Redaktir.tablicy programy Menu / NC programma?				
Fajl:TNC:\BLANK\TABELLEN\PAL2048.P PAL__FIX__PGM					
Paleta-ID: PAL4-208-11					
Nul.tochka:					
X120,238		Y202,94		Z	
Tab.nul.to.: TNC:\RK\TEST\TABLE01.D					
Bezo.wysota:					
X		Y		Z100	
MENJU ↑	MENJU ↓	WID NA PLOSKOST ZASHIMA	PALETA DETAL PALETA	USTAWKA PALETY	SBROS PALETY



Наладка уровня закрепления

- **Зажим:** Указывается номер установа, после косой черты находится количество закреплений в пределах этого уровня
- **Метод:** Можете выбирать методы обработки WORKPIECE ORIENTED или TOOL ORIENTED. Сделанный Вами выбор переносится на принадлежащий уровень заготовки и переписывает иногда имеющиеся занесения. В высвечиваемой таблице появляется занесение WORKPIECE ORIENTED с **WPO** и TOOL ORIENTED с **TO**.
С помощью Softkey **СОЕДИНЯТЬ/РАЗЪЕДИНЯТЬ** обозначаете установы, которые зачисляются при сориентированной на инструмент обработке к расчёту для процесса отработки. Соединённые установы обозначаются с помощью прерванного разделительного штриха, разъединённые установы с помощью непрерывной линии. В высвечиваемой таблицы связанные заготовки обозначаются в графе МЕТОД с помощью **СТО**.



Занесение TO-/WP-ORIENTED не настраивается через Softkey, оно появляется только тогда, если на плоскости заготовки настроили разные методы обработки для заготовок.

Если метод обработки настраивается на уровне зажима, принимаются занесения на уровень заготовки и иногда имеющиеся занесения переписываются.

- **Статус:** С помощью Softkey **ЗАГАТОВКА** установ с принадлежащими заготовками обозначается как ещё не обработанный и в поле Статус заносится BLANK. Используйте Softkey **СВОБОДНОЕ МЕСТО**, если хотите игнорировать установ при обработке, в поле СТАТУС появляется **EMPTY**

Наладка подробностей на уровне установа

- **Зажим:** Указывается номер установа, после косой черты находится количество закреплений в пределах этого уровня
- **Нулевая точка:** Ввод нулевой точки для палеты
- **NP-таблица:** Введите название и тракт таблицы нулевых точек, которые действительны для обработки заготовки. Занесение переносится на уровень заготовки.
- **NC-макрос:** При сориентированной на инструмент обработке выполняется макрос TCTOOLMODE вместо обычного макроса смены инструмента.
- **Безоп. высота:** (опция): Безопасное положение для отдельных осей относительно зажима.



Для осей могут указываться положения безопасности, которые с помощью SYSREAD FN18 ID510 NR 6 возможно вычитывать из ЧУ-макро. С помощью SYSREAD FN18 ID510 NR 5 определяется, программировалось ли в графе какое нибудь значение. Указанные положения наезжают только, елси в ЧУ-макро эти значения считываются и соответственно программируются.

Operacja mischpauze	Redaktir. tablicy programy Machining method?						
Palety-ID: PAL4-208-11							
PAL FIX PGM							
Zakrepljenje: 1/3							
Metod: TOOL-ORIENTED							
Sostojanie: ZAGATOWKA							
Zakrepljenje: 2/3							
Metod: WORKPIECE/TOOL-ORIENTED							
Sostojanie: ZAGATOWKA							
Zakrepljenje: 3/3							
Metod: TOOL-ORIENTED							
Sostojanie: ZAGATOWKA							
ZASHIM ↑	ZASHIM ↓	UID NA PLOSOKOST MENJU	UID NA PLOSOKOST ZAGATOWKI	ZASHIM DETAL ZASHIM	USTAWKA ZAKREP.		SBR0S ZAKREPL.

Operacja mischpauze	Redaktir. tablicy programy Tochka odniesienia?						
Palety-ID: PAL4-208-11							
PAL FIX PGM							
Zakrepljenje: 1/3							
Nul.tochka:							
X50		Y10		Z22,5			
Tab.nul.to.: TNC:\ARK\TEST\TABLE01.D							
NC-makro:							
Bezo.wysota:							
X		Y		Z100			
ZASHIM ↑	ZASHIM ↓	UID NA PLOSOKOST MENJU	UID NA PLOSOKOST ZAGATOWKI	ZASHIM DETAL ZASHIM	USTAWKA ZAKREP.		SBR0S ZAKREPL.



Наладка уровня заготовки

- **Заготовка:** Указывается номер заготовки, после косой черты находится количество заготовок в пределах уровня закрепления
- **Метод:** Можете выбирать методы обработки WORKPIECE ORIENTED или TOOL ORIENTED. В высвечиваемой таблицы появляется занесение WORKPIECE ORIENTED с **WPO** и TOOL ORIENTED с **ТО**.
С помощью Softkey **СОЕДИНЯТЬ/РАЗЪЕДИНЯТЬ** обозначаете заготовки, которые зачисляются при сориентированной на инструмент обработке к расчёту для процесса отработки. Соединённые заготовки обозначаются с помощью прерванного разделительного штриха, разъединённые установки с помощью непрерывной линии. В высвечиваемой таблицы связанные заготовки обозначаются в гарфе МЕТОД с помощью **СТО**.
- **Статус:** С помощью Sofkey **ЗАГАТОВКА** обозначается заготовка как ещё не обработанная и в поле Статус заносится BLANK. Используйте Softkey **СВОБОДНОЕ МЕСТО**, если хотите игнорировать заготовку при обработке, в поле СТАТУС появляется EMPTY



Проведите настройку метода и статуса на уровне палет и уровне зажима, занесение принимается для всех принадлежащих заготовок.

В случае нескольких вариантов заготовок в пределах одного уровня, заготовки одного варианта должны указываться друг за другом. В случае сориентированной на инструмент обработки, заготовки соответственного варианта могут обрабатываться с обозначением программируемой клавиши СОЕДИНИТЬ/РАЗДЕЛЯТЬ и группами.

Наладка подробностей на уровне заготовки

- **Заготовка:** Указывается номер заготовки, после косой черты находится количество заготовок в пределах уровня закрепления и уровня палет
- **Нулевая точка:** Ввод нулевой точки для заготовки
- **NP-таблица:** Введите название и тракт таблицы нулевых точек, которые действительны для обработки заготовки. Если используете для всех заготовок эту самую таблицу нулевых точек, занесите имя с названием тракта на уровень палет и уровень установка. Эти данные переносятся автоматически на уровень заготовки.
- **NC-программа:** Занесите тракт ЧУ-программы, которая требуется для обработки заготовки
- **Безоп. высота:** (опция): Безопасное положение для отдельных осей относительно палет. Указанные положения наезжают только, если в ЧУ-макросах эти значения считывались и соответственно программировались.

Operacija nagichnuju		Redaktir. tablice programy Machining method?			
Palety-ID: PAL4-208-11		Zakrep.: 1			
PAL FIX PGM					
Zagatowka:	1/3				
Metod:	TOOL-ORIENTED				
Sostojanie:	ZAGATOWKA				
Zagatowka:	2/3				
Metod:	TOOL-ORIENTED				
Sostojanie:	ZAGATOWKA				
Zagatowka:	3/3				
Metod:	TOOL-ORIENTED				
Sostojanie:	ZAGATOWKA				
ZAGATOWKA	ZAGATOWKA	WJD NA PŁOSKOST ZASHIMA	ZAGATOWKA DETAL ZAGATOWKA	USTAWKA ZAGATOWKI	SBROS ZAGATOWKI
↑	↓				

Operacija nagichnuju		Redaktir. tablice programy Bezopasnaja wysota?			
Palety-ID: PAL4-208-11		Zakrep.: 1			
PAL FIX PGM					
Zagatowka:	2/3				
Nul. tochka:					
X	84.502	Y	20.957	Z	36.831
Tab.nul.to.:	TNC:\RK\TEST\TABLE01.D				
NC-programa:	TNC:\RK\TEST\442AAU77.H				
Bezo.wysota:					
X		Y		Z	100
ZAGATOWKA	ZAGATOWKA	WJD NA PŁOSKOST ZASHIMA	ZAGATOWKA DETAL ZAGATOWKA	USTAWKA ZAGATOWKI	SBROS ZAGATOWKI
↑	↓				



Выполнение ориентированной на инструмент обработки



ЧПУ осуществляет ориентированную на инструмент обработку только тогда, если Вы избрали метод **ОРИЕНТАЦИЯ НА ИНСТРУМЕНТ** и таким образом в таблице находится занесение **ТО** или **СТО**.

- УЧПУ распознает через занесение **ТО** и **СТО** в поле **Метод**, что вне этих строк должна выполняться оптимизированная обработка.
- Управление палет запускает ЧУ-программу, которая находится в строке с занесением **ТО**
- Первая заготовка обрабатывается, пока не появится следующей **TOOL CALL**. В специальном макро смены инструмента отходится от заготовки
- В графе **W-STATE** изменяется занесение **BLANK** на **INCOMPLETE** и в поле **CTID** заносится УЧПУ значение в шестнадцатеричном виде



Занесённое в поле **CTID** значение даёт для ЧПУ однозначную информацию о поступлении обработки. Если это значение будет изменено или сброшено, то дальнейшая обработка или прогон вперёд а также повторный вход не возможны.

- Все дальнейшие строки в файле палет, оснащённые в поле **МЕТОД** характеристикой **СТО**, обрабатываются таким же образом как первая заготовка. Обработка может осуществляться с применением нескольких установов.
- УЧПУ выполняет со следующей заготовкой дальнейшие шаги обработки, начиная со строки с занесением **ТО**, если складывается следующая ситуация:
 - в поле **PAL/PGM** следующей строки стояло бы занесение **PAL**
 - в поле **МЕТОД** следующей строки стояло бы занесение **ТО** или **WPO**
 - в уже отработанных строках находятся под **МЕТОД** ещё занесения, которые не имеют статуса **EMPTY** или **ENDED**
- Из-за занесённого в поле **CTID** значения, ЧУ-программа продолжается с сохраняемого в памяти места. Как правило производится для первой заготовки смена инструмента, для последующих заготовок УЧПУ подавляет смену инструмента
- Занесение в поле **CTID** актуализуется на каждом шагу обработки. Если обрабатывается в ЧУ-программе занесение **END PGM** или **M02**, то имеющееся занесение может стираться и включатся в поле **Статус обработки ENDED**.



- Если все заготовки в пределах группы занесений с ТО и СТО имеют статус ENDED, то обрабатываются в файле палет следующие строки



В случае прогона записи в перёд возможна только сориентированная на заготовку обработка. Последующие детали обрабатываются по занесенному методу.

Занесённое в поле СТ-ID значение сохраняется максимально 1 неделю. В это время обработка может продолжаться в сохраняемом в памяти месте. Потом это значение стирается, чтобы избежать слишком большому количеству данных на твёрдом диске.

Смена режима работы после отработки группы занесений с ТО или СТО разрешается. Не разрешается применение следующих функций:

Переключение зоны перемещения

- Переключение области перемещения
- PLC-перемещение нулевой точки
- M118

Выход из файла палет

- ▶ Выбор управления файлами: нажать клавишу PGM MGT:
- ▶ Выбирать другой тип файла: Softkey ВЫБОР ТИПА и Softkey для желаемого типа файла, нпр. УКАЗАТЬ .Н
- ▶ Выбор желаемого файла

Отработать файл палет



В параметре станка 7683 определяете, обрабатывается ли палета по отдельным предложениям или постоянно (смотри "Общие параметры пользователя" на странице 464).

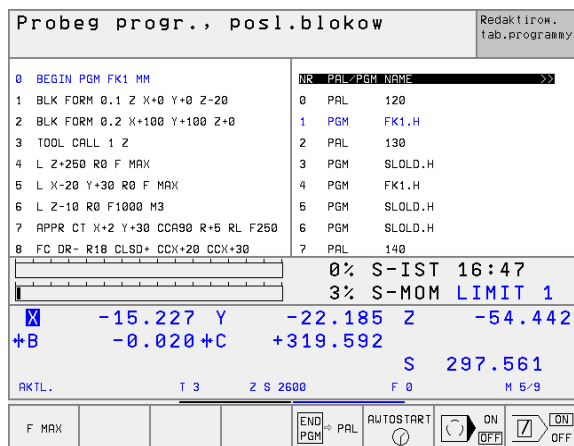
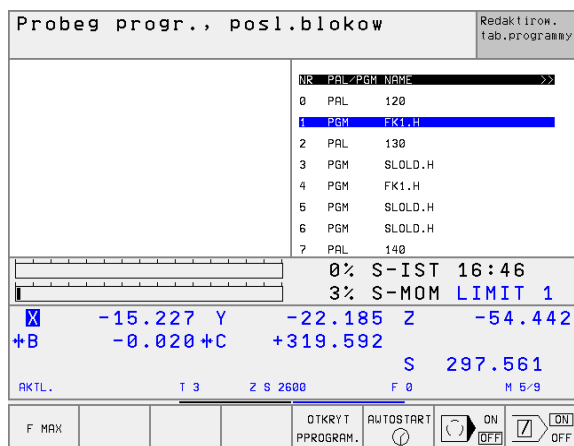
- ▶ В режиме работы Прогон программы последовательность блоков или Прогон программы отдельными блоками выбрать управление файлами: нажать клавишу PGM MGT:
- ▶ Указать файлы типа P: нажимать Softkey ВЫБОР ТИПА и Softkey УКАЗАТЬ P.
- ▶ Выбор таблицы палет с помощью клавиши со стрелкой, с помощью клавиши ENT подтвердить
- ▶ Таблицу палет отработать: нажать клавишу NC-Start, УЧПУ обрабатывает палеты как это определено в параметре станка 7683



Распределение экрана при отработке таблицы палет

Если хотите одновременно увидеть содержание программы и содержание таблицы палет, то выбираете распределение экрана ПРОГРАММА + ПАЛЕТА. Во время отработки УЧПУ изображает на левой половине экрана программу и на правой половине палету. Чтобы просмотреть содержание программы перед отработкой Вам надо поступать следующим образом:

- ▶ Выбор таблицы палет
- ▶ С помощью клавиши со стрелкой выбираете программу, которую хотите проверить
- ▶ Нажать Softkey ОТКРЫТЬ ПРОГРАММУ УЧПУ указывает избранную программу на дисплее. С помощью клавиши со стрелкой можете сейчас листовать в программе
- ▶ Возврат к таблицы палет: нажмите Softkey END PGM





5

Программирование:
инструменты



5.1 Ввод данных относящихся к инструментам

Подача F

Подача **F** это скорость в мм/мин (дюйм/мин), с которой перемещается центр инструмента по своей траектории. Максимальная подача может иметь разные значения для каждой направляющей и определяется параметрами станка.

Ввод

Подачу можете ввести в **TOOL CALL**-записи (вызов инструмента) и в каждом предложении позиционирования (смотри “Запишите предложения программы с помощью клавиши функции траектории.” на странице 133).

Ускоренный ход

Для ускоренного хода введите **F MAX**. Для ввода **F MAX** нажмите вопрос диалога **Подача F = ?** клавишу ENT или Softkey FMAX.

Продолжительность действия

Программированная с помощью числового значения подача действует вплоть до записи, в которой программируется новое значение подачи. **F MAX** действителен только для записи, в которой он программировался. После записи с **F MAX** действует снова последняя, программированная с помощью числовых значений подача.

Изменение во время прогона программы

Во время прогона программы изменяете подачу с помощью Override-ручки F для подачи.

Частота вращения шпинделя S

Частоту вращения шпинделя **S** вводите в оборотах на минуту (об/мин) в **TOOL CALL**-записи (вызов инструмента).

Программированное изменение

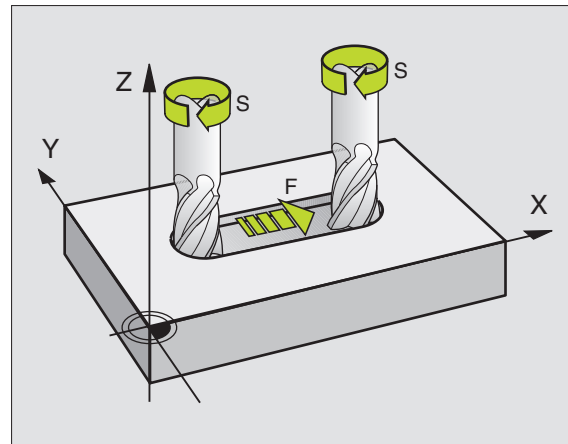
В программе обработки можете изменить частоту вращения шпинделя с помощью **TOOL CALL**-записи, вводя только новую частоту вращения:



- ▶ Программирование вызова инструмента: Нажать клавишу **TOOL CALL**
- ▶ Диалог **Номер инструмента?** перейти клавишей **NO ENT**
- ▶ Диалог **Ось шпинделя параллельно X/Y/Z ?** клавишей **NO ENT** перейти
- ▶ В диалоге **Частота вращения шпинделя S = ?** ввести новую частоту вращения шпинделя, подтвердить клавишей **END**

Изменение во время прогона программы

Во время прогона программы изменяете частоту вращения шпинделя с помощью Override-ручки S для числа оборотов шпинделя.



5.2 Данные инструмента

Условия для выполнения коррекции инструмента

Как правило программируете координаты движений по траектории так, как проставлены размеры инструмента на чертеже. Для того, чтобы УЧПУ могло провести расчёт траектории центра инструмента, значит могло провести коррекцию инструмента, Вы должны ввести длину и радиус для каждого применяемого инструмента.

Можете вводить данные инструментов или с помощью функции TOOL DEF непосредственно в программе или отдельно в таблицах инструментов. Если вводите данные инструментов в таблицы, то предоставляются в распоряжение другие специфические для инструментов сведения. УЧПУ учитывает все введённые данные, если программа обработки выполняется.

Номер инструмента, имя инструмента

Каждый инструмент обозначен номером от 0 до 254. Если оператор работает с таблицами инструментов, то может он пользоваться высшими номерами и дополнительно присуждать названия инструментам.

Инструмент с номером 0 установлен как нулевой инструмент и имеет длину $L=0$ а также радиус $R=0$. В таблицах инструментов Вы должны дефинировать инструмент T0 также с $L=0$ и $R=0$.

Длина инструмента L

Длину инструмента L можете определять двумя способами:

Разница длины инструмента и длины нулевого инструмента L_0

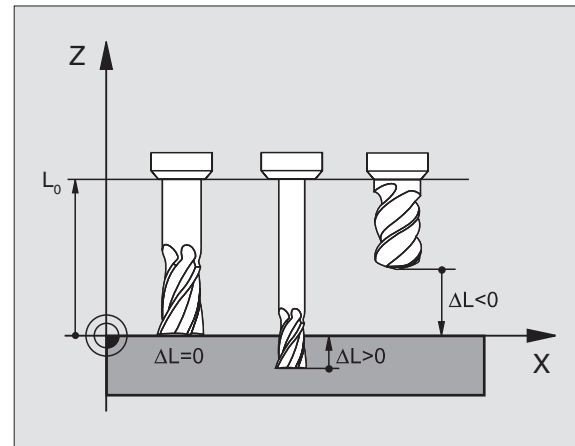
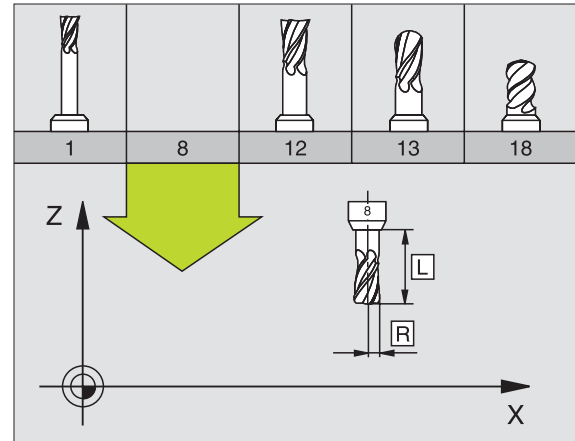
Знак числа:

$L > L_0$: Инструмент длиннее чем нулевой инструмент

$L < L_0$: Инструмент короче чем нулевой инструмент

Определить длину:

- ▶ Переместить нулевой инструмент на опорную позицию на оси инструментов (нпр. поверхность заготовки с $Z=0$)
- ▶ Занулить индикацию оси инструментов (установление опорной точки)
- ▶ Сменить следующий инструмент
- ▶ Переместить инструмент на ту же базовую позицию как и нулевой инструмент
- ▶ Индикация оси инструментов показывает разницу длины инструмента по сравнению с нулевым инструментом
- ▶ Перенести значение с помощью клавиши "Приём фактического положения" к записи TOOL DEF или в таблицу инструментов



Установить длину L с помощью устройства преднастройки

Введите установленное значение непосредственно в дефиницию инструмента TOOL DEF или в таблицу инструментов.

Радиус инструмента R

Радиус инструмента R вводите непосредственно.

Значения дельта для длины и радиуса

Значения дельта обозначают отклонения для длины и радиуса инструментов.

Положительное значение дельта означает припуск (DL, DR, DR2>0). В случае обработки с припуском вводите значение для припуска при программировании вызова инструмента с TOOL CALL.

Отрицательное значение дельта означает заниженный размер (DL, DR, DR2<0). Заниженный размер вводится в таблицу инструментов для износа инструмента.

Значения дельта вводите в виде чисел, в записи TOOL CALL можете передать это значение также с помощью Q-параметра.

Пределы ввода: значения дельта могут составлять максимально $\pm 99,999$ мм.

Данные инструментов ввести в программу

Номер, длину и радиус для определённого инструмента назначаете в программе обработки один раз в записи TOOL DEF:

► Выбор определения инструмента: нажать клавишу TOOL DEF



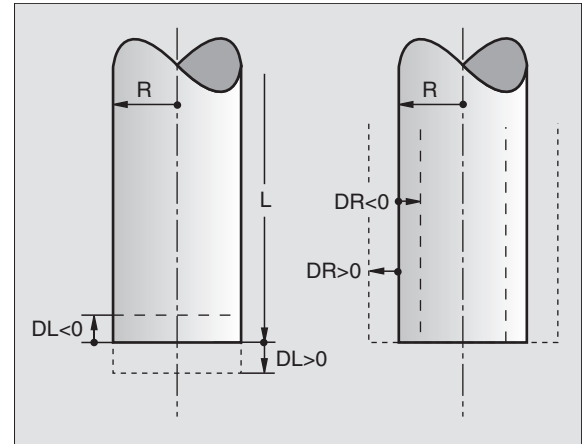
- Номер инструмента : с помощью номера инструмента обозначается однозначно данный инструмент
- Длина инструмента : значение коррекции для длины
- Радиус инструмента : значение коррекции для радиуса



Во время диалога можете включить значение для длины с помощью клавиши "Приём фактического положения" непосредственно в поле диалога. Обратите внимание, чтобы при этом ось инструмента была помеченной в индикации статуса.

Пример

4 TOOL DEF 5 L+10 R+5



Данные инструментов ввести в таблицу

В одной таблицы инструментов можете дефинировать вплоть до 32767 инструментов и сохранять в памяти их данные. Количество инструментов, устанавливаемых УЧПУ при открытии новой таблицы, определяете с помощью параметра станка 7260. Обратите внимание на функции редактирования дальше в этой главе. Для ввода нескольких данных коррекции к одному инструменту (индексирование номера инструмента), установите параметр станка 7262 неравный 0.

Вы вынуждены использовать таблицу инструментов, если

- хотите применять индексированные инструменты, как нпр. ступенчатое сверло с несколькими коррекциями длины (πῖῖῖῖῖ ῖῖῖῖῖῖῖ 105)
- если Ваш станок оснащён автоматическим устройством смены инструмента
- если хотите провести автоматический замер инструментов с помощью ТТ 130, смотри инструкцию обслуживания Циклы импульсной системы, глава 4.
- если хотите провести с помощью цикла обработки 22 чистовое протягивание (зачистку) (смотри “ПРОТЯГИВАНИЕ (цикл 22)” на странице 300)
- если хотите работать в системе автоматического расчёта данных резания

Таблица инструментов: стандартные данные инструмента

Сокращение	Вводы	Диалог
T	Номер, с помощью которого инструмент вызывается в программе (нпр. 5, индексированный:) 5.2)	–
ИМЯ/NAME	Имя, с которым инструмент вызывается в программе	Имя инструмента?
L	Значение коррекции для длины инструмента L	Длина инструмента?
R	Значение коррекции для радиуса инструмента R	Радиус инструмента R?
R2	Радиус инструмента R2 для угловой радиусной фрезы (только для трёхмерной коррекции радиуса или графическое изображение обработки с радиусной фрезой)	Радиус инструмента R2?
DL	Значение дельта радиус инструмента R2	Припуск на длину инструмента ?
DR	Значение дельта радиус инструмента R	Припуск на радиус инструмента ?
DR2	Значение дельта радиус инструмента R2	Припуск на радиус инструмента R2?
LCUTS	Длина лезвий инструмента для цикла 22	Длина лезвия по оси инструмента ?
ANGLE	Максимальный угол погружения инструмента при качательном движении погружения для циклов 22 и 208	Максимальный угол погружения ?
TL	Установить блокаду инструмента (TL: для Tool Locked = англ. инструмент заблокирован	Инструмент заблокированный? Да = ENT / Нет = NO ENT



Сокращение	Вводы	Диалог
RT	Номер однотипного инструмента – если в распоряжении – в качестве запасного инструмента (RT : для Replacement Tool = англ.запасной инструмент), смотри также TIME2	Запасной инструмент?
TIME1	Максимальная стойкость инструмента в минутах. Эта функция зависит от станка и описывается в инструкции обслуживания станка	Макс. стойкость?
TIME2	Максимальная стойкость инструмента при TOOL CALL в минутах: Если актуальная стойкость достигает или превышает это значение, то УЧПУ применяет при следующем TOOL CALL запасной инструмент (смотри также CUR.TIME)	Максимальная стойкость при TOOL CALL?
CUR.TIME	Максимальная стойкость инструмента в минутах. УЧПУ считает актуальную стойкость (CUR.TIME: для CURrent TIME = англ. актуальное/ текущее время) самостоятельно. Для используемых инструментов можете ввести эталлонное значение	Актуальная стойкость ?
DOC	Комментарий к инструменту (максимально 16 знаков)	Комментарий к инструменту?
PLC	Информация к этому инструменту, которая должна передаваться в PLC	PLC-статус?
PLC-VAL	Значение к инструменту, которое должно передаваться в PLC	PLC-значение?

Таблица инструментов: данные инструментов для автоматического измерения инструментов



Описание циклов для автоматического измерения инструментов: Смотри инструкция для потребителя Циклы импульсной системы:

Сокращение	Вводы	Диалог
CUT	Количество лезвий инструмента (макс. 20 режущих кромок)	Количество лезвий ?
LTOL	Допускаемое отклонение длины инструмента L для распознавания износа. Если введённое значение перешагнуто, то УЧПУ блокирует инструмент (статус L). Пределы ввода: 0 до 0,9999 мм	Допуск на износ: длина?
RTOL	Допускаемое отклонение радиуса инструмента R для распознавания износа. Если введённое значение перешагнуто, то УЧПУ блокирует инструмент (статус L). Пределы ввода: 0 до 0,9999 мм	Допуск на износ: радиус?
DIRECT.	Направление резания инструмента для измерения с вращающимся инструментом	Направление резания (M3 = -)?
TT:R-OFFS	Измерение длины: смещение инструмента между центром элемента контактирования и центром инструмента. Предусмотрено: радиус инструмента R (клавиша NO ENT производит R)	Смещение инструмента радиус ?



Сокращение	Вводы	Диалог
TT:L-OFFS	Измерение радиуса: дополнительное смещение инструмента к MP6530 между верхней кромкой элемента контактирования и нижней кромкой инструмента. Предустановка: 0	Смещение инструмента длина?
LBREAK	Допускаемое отклонение от длины инструмента L для распознавания поломки. Если введённое значение перешагнуто, то УЧПУ блокирует инструмент (статус L). Пределы ввода: 0 до 0,9999 мм	Допуск на поломку: длина?
RBREAK	Допускаемое отклонение от радиуса инструмента R для распознавания поломки. Если введённое значение перешагнуто, то УЧПУ блокирует инструмент (статус L). Пределы ввода: 0 до 0,9999 мм	Допуск на поломку: радиус?

Таблица инструментов: данные инструментов для автоматического расчёта частоты вращения/подачи

Сокращение	Вводы	Диалог
ТИП	Тип инструмента (MILL =фреза, DRILL =сверло, TAP =метчик): Softkey ВЫБОР ТИПА (3-я линейка Softkey); УЧПУ высвечивает окно, в котором можете выбирать тип инструмента	Тип инструмента?
TMAT	Материал лезвий инструмента: Softkey ВЫБОР МАТЕРИАЛА ЛЕЗВИЙ (3-я линейка Softkey); УЧПУ высвечивает окно, в котором можете выбирать материал лезвий	Материал лезвий инструмента?
CDT	Таблица данных резания: Softkey ВЫБОР CDT (3-я линейка Softkey); УЧПУ высвечивает окно, в котором можете выбирать таблицу данных резания	Название таблицы данных резания?

Таблица инструментов: данные инструментов для переключающей 3D-импульсной системы (только если Bit1 в MP7411 = 1 установлен, смотри инструкцию обслуживания Циклы импульсной системы)

Сокращение	Вводы	Диалог
CAL-OF1	УЧПУ заносит при калибровке смещение центра по главной оси 3D-щупа в эту графу, если в меню калибровки указан номер инструмента	Смещение центра щупа главная ось ?
CAL-OF2	УЧПУ заносит при калибровке смещение центра по вспомогательной оси 3D-щупа в эту графу, если в меню калибровки указан номер инструмента	Смещение центра щупа вспомогательная ось ?
CAL-ANG	УЧПУ сохраняет при калибровке угол шпинделя, под которым наступила калибровка 3D-щупа, если в меню калибровки указан номер инструмента	Угол шпинделя при калибровке?

Редактирование таблицы инструментов

Действительная для прогона программы таблица инструментов носит имя файла TOOL.T. TOOL T должен сохраняться в списке TNC:\ и может редактироваться только в одном режиме работы



станка. Таблицы инструментов, которые хотите архивировать или использовать для теста программы, получают любое другое имя файла с окончанием .T .

Открытие таблицы инструментов TOOL.T:

► Выбор любого режима работы станка

► Таблица инструментов: Нажать Softkey ТАБЛИЦА ИНСТРУМЕНТОВ

► Установить Softkey РЕДАКТИРОВАНИЕ на "ON"

TABLICA
INSTRUM.

REDAKTIR.
OFF / ON

Tool table editing					Programming and editing	
Tool length?						
File: TOOL.T MM >>						
T	NAME	L	R	RZ	DL	
0		+0	+0	+0	+0	
1	SCHR	+150	+3.5	+0	+0.1	
2	SCHL	+5	+2.5	+0	+0	
3		+0	+3	+0	+0	
4		+0	+3	+0	+0	
5		+0	+1.5	+0	+0	
6		+0	+2.5	+0	+0	
				0%	S-IST	17:12
				5%	S-MOM	LIMIT 1
<input checked="" type="checkbox"/>	-46.252	Y	-45.224	Z	-24.447	
+B	-0.477	+c	+8.439			
				S	257.123	
ACTL.		T 5	Z S 1300	F 0	M 5/9	
BEGIN ↑	END ↓	PAGE ↑	PAGE ↓	EDIT OFF / ON	FIND TOOL NAME	POCKET TABLE



Открыть любую другую таблицу инструментов:

- ▶ Выбор режима работы Программу ввести в память/редактировать



- ▶ Вызов управления файлами
- ▶ Указать выбор типа файла: Softkey ВЫБОР ТИПА нажать
- ▶ Указать файлы типа T: нажать Softkey УКАЗАТЬ.T
- ▶ Выберите файл или введите новое имя файла. Подтвердите с помощью клавиши ENT или с помощью Softkey ВЫБОР

Если Вы открыли таблицу инструментов для редактирования, то можете перемещать подсвеченное поле в таблицы с помощью клавишей или с помощью Softkeys в любое место. В любом месте в таблицы можете переписывать сохраняемые значения или вводить новые значения. Дополнительные функции редактирования возьмите пожалуйста из последующей таблицы.

Если УЧПУ не может указать всех позиций в таблицы инструментов одновременно, то столбик вверху в таблицы высвечивает символ ">>" или "<<".

Выход из таблицы инструментов

- ▶ Вызвать управление файлами и выбирать файл другого типа, нпр. программу обработки

Функции редактирования для таблиц инструментов	Программируемая клавиша (Softkey)
Выбор начала таблицы	
Выбор конца таблицы	
Выбор предыдущей страницы таблицы	
Выбор следующей страницы таблицы	
Поиск имени инструмента в таблицы	
Изобразить информацию к инструменту по графам или представить всю информацию к инструменту на странице дисплея	
Переход к началу строки	
Переход к концу строки	



Функции редактирования для таблиц инструментов	Программируемая клавиша (Softkey)
Копировать подсвеченное поле	KOPIROU. AKTUALNOE ZNACHENIE
Включить копируемое поле	UJOD KOPIR. ZNACHENIA
Включить возможное для ввода количество строк (инструментов) к концу таблицы	UJOD N STROK
Вставить строку с индцированным номером инструмента после актуальной строки. Функция является только тогда активной, если можете сохранять для одного инструмента несколько данных коррекции (параметр станка 7262 неравный 0). УЧПУ вставляет за последним индексом копию данных инструмента и повышает индекс на 1: нпр. ступенчатое сверло с несколькими коррекциями длины	UJOD STROKI
Сброс актуальной строки (инструмента)	STIRAT STROKU
Указать номера мест / без указания	UKAZAT WYDELIT NR MESTA
Указать все инструменты / указать только инструменты, сохраняющиеся в таблицы места	INSTRUM. WYDELIT OFF / ON

Подсказки к таблицам инструментов

Через параметр станка 7266.x определяете, какая информация может заноситься в таблицу инструментов и в какой последовательности её используют.



Можете переписывать отдельные графы или строки таблицы инструментов содержанием другого файла. Предпосылки:

- Конечный файл должен уже существовать
- Копируемый файл может содержать только заменяемые графы (строки)

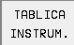
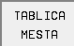
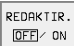
Отдельные графы или строки копируете с помощью Softkey ЗАМЕНИТЬ ПОЛЯ (смотри “Копирование отдельного файла” на странице 54).




Таблица места для устройства смены инструмента

Для автоматической смены инструмента Вам требуется таблица места TOOL_P.TCH. УЧПУ управляет несколькими таблицами места с любыми именами файлов. Таблица места, которую хотите активировать для прогона программы, выбираете в режиме работы прогона программы через управление файлами (статус M). Чтобы управлять в одной таблицы места несколькими магазинами (индексировать номер места), установите параметры станка от 7261.0 до 7261.3 неравными 0.

Редактирование таблицы места в режиме работы прогона программы

-  ▶ Таблица инструментов: нажать Softkey ТАБЛИЦА ИНСТРУМЕНТОВ
-  ▶ Выбор таблицы места: выбор Softkey ТАБЛИЦА МЕСТА
-  ▶ Установка Softkey РЕДАКТИРОВАНИЕ на ON

Выбор таблицы места в режиме работы Программу ввести в память/редактировать Выбор редактирования

-  ▶ Вызов управления файлами
- ▶ Указать выбор типа файла: Softkey ВЫБОР ТИПА нажать
- ▶ Указать файлы типа .TCH: Softkey TCH FILES нажать (вторая линейка Softkey)
- ▶ Выберите файл или введите новое имя файла. Подтвердите с помощью клавиши ENT или с помощью Softkey ВЫБОР

Redakt. tablicy mesta										Redaktir. tab. programy					
F311: TOOL_P.TCH															
P	T	TNAME	ST	F	L	PLC	DOC								
0	3						%00000000								
1	2	SCHR					%00000000								
2	5						%00000000								
3	4						%00000000								
4	1	TASTER					%00000000	TASTER-DOC							
5	11						%00000000								
6	0						%00000000								
										0%	S-IST	16:57			
										3%	S-MOM	LIMIT 1			
										X	-15.227	Y	-22.185	Z	-54.442
										+B	-0.020	+C	+319.592		
												S	297.561		
										AKTL.	T 3	Z S 2600	F 0	M 5-9	
NACHALO		KONIEC		STRONICA		STRONICA		SBROS TABLICY MESTA		REDAKTIR. OFF / ON		SLED. STROKA	TABLICA INSTRUM.		

Сокращение	Вводы	Диалог
P	Номер места инструмента в магазине инструментов	–
T	Номер инструмента	Номер инструмента?
ST	Инструмент является специальным инструментом (ST: для Special Tool = англ. специальный инструмент); если Ваш специальный инструмент блокирует места перед и за своим местом, то Вы должны блокировать соответственное место в графе L (статус L)	Специальный инструмент?
F	Инструмент возвращать всегда в тоже самое место в магазине (F: для Fixed = англ. постоянный)	Постоянное место? Да = ENT / Нет = NO ENT
L	Блокировать место (L: для Locked = англ. блокированный, смотри также графу ST)	Место блокированное Да = ENT / Нет = NO ENT
PLC	Информация, которая должна передаваться об этом месте инструмента в PLC	PLC-статус?
TNAME	Индикация имени инструмента из TOOL.T	–
DOC	Индикация комментария к инструменту из TOOL.T	–



Функции редактирования для таблиц места	Программируемая клавиша (Softkey)
Выбор начала таблицы	NACHALO ↑
Выбор конца таблицы	KONIEC ↓
Выбор предыдущей страницы таблицы	STRONICA ↑
Выбор следующей страницы таблицы	STRONICA ↓
Сброс таблицы места	SBROS TABLICZY MESTA
Переход к началу следующей строки	SLED. STROKA
Сброс графы номер инструмента T	SBROS GRAFY T
Переход к концу строки	KONIEC STROKI →

Вызов данных инструмента

Вызов инструмента TOOL CALL в программе обработки программируете с приведением следующих данных:

- Вызов инструмента с помощью клавиши TOOL CALL выбрать



- **Номер инструмента:** Ввод номера или имени инструмента. Вы определили раньше инструмент в записи TOLL DEF или в таблицы инструментов. Имя инструмента записываете в кавычках. Имена относятся к вводу в активной таблицы инструментов TOOL .T. Для вызова инструмента с другими значениями коррекции, введите определённый в таблицы инструментов индекс после десятичной точки
- **Ось шпинделя параллельно X/Y/Z:** Ввод оси инструмента
- **Частота вращения шпинделя S:** Ввести непосредственно частоту вращения шпинделя или провести пересчёт в УЧПУ, если работаете с таблицами данных резания. Нажмите для этого Softkey S АВТОМ. РАСЧИТАТЬ. УЧПУ ограничивает частоту вращения шпинделя до максимального значения, определённого в параметре станка 3515



- ▶ **Подача F:** Ввести непосредственно подачу или провести пересчёт в УЧПУ, если работаете с таблицами данных резания. Нажмите для этого Softkey F АВТОМ. РАСЧИТАТЬ. УЧПУ ограничивает подачу до максимальной подачи “самой медленной оси” (определено в параметре станка 1010). F действует так долго, пока не будет запрограммировано в записи позиционирования или в записи TOOL CALL новое значение подачи
- ▶ **Припуск длины инструмента DL:** Значение дельта для длины инструмента
- ▶ **Припуск радиуса инструмента DR:** Значение дельта для радиуса инструмента
- ▶ **Припуск радиуса инструмента DR2:** Значение дельта для радиуса2 инструмента

Пример: Вызов инструмента

Вызывается инструмент номер 5 в оси инструментов Z с частотой вращения шпинделя 2500 об/мин и подачей составляющей 350 мм/мин. Припуск для длины инструмента и радиуса инструмента 2 составляют 0,2 и 0,05 мм, заниженный размер для радиуса инструмента 1 мм.

20 TOOL CALL 5.2 Z S2500 F350 DL+0,2 DR-1 DR2+0,05

Буква **D** перед **L** и **R** означает значение дельта.

Предварительный выбор при применении таблиц инструментов

Если применяете таблицы инструментов, то выбираете предварительно с помощью записи **TOOL DEF** следующий инструмент для использования. Для этого введите номер инструмента и Q-параметр или имя инструмента в кавычках.

Смена инструмента



Смена инструмента это функция зависящая от станка. Обратите внимание на инструкцию обслуживания станка!

Позиция смены инструмента

Позиция смены инструмента должна быть свободной от опасности столкновений. С помощью дополнительных функций **M91** и **M92** можете переместиться на постоянную позицию смены. Если перед первым вызовом инструмента программируете **TOOL CALL 0**, то УЧПУ перемещает зажимное приспособление по оси шпинделя на позицию, независимую от длины инструмента.



Смена инструмента вручную

Перед ручной сменой инструмента шпиндель останавливается и инструмент перемещается на позицию смены инструмента:

- ▶ Программированный подвод на позицию смены инструмента
- ▶ Прерывание прогона программы, смотри “Прерывание обработки”, страница 424
- ▶ Смена инструмента
- ▶ Продолжение прогона программы, смотри “Продолжение прогона программы после перерыва”, страница 426

Автоматическая смена инструмента

В случае автоматической смены инструмента прогон программы не прерывается. При вызове инструмента с помощью **TOOL CALL** УЧПУ вынимает инструмент из магазина инструментов.

Автоматическая смена инструмента при превышении стойкости: M101

M101 это функция зависящая от станка. Обратите внимание на инструкцию обслуживания станка!

Если стойкость инструмента достигнет **TIME2**, то УЧПУ автоматически заменяет на запасной инструмент. Для этого Вы должны активировать в начале прогаммы дополнительную функцию **M101**. Действие **M101** можете отменить с помощью **M102**.

Автоматическая смена инструмента производится не всегда прямо после истечения времени стойкости, а за несколько программных предложений позже, в зависимости от загрузки устройства управления.

Условия для стандартных ЧУ-предложений с коррекцией радиуса R0, RR, RL

Радиус запасного инструмента должен равняться радиусу первоначально применяемого инструмента. Если радиусы не равны друг другу, то УЧПУ выдаёт текст о ошибке и не заменяет инструмента.

Условия для ЧУ-предложений с векторами нормали поверхности и 3D-коррекцией

Смотри “Трёхмерная коррекция инструмента”, странице 115. Радиус запасного инструмента может отличаться от радиуса оригинального инструмента. Он не учитывается в предложениях программы передаваемых системой САПР. Значение дельта (**DR**) вводите или в таблицу инструментов или в **TOOL CALL**-записи.

Если **DR** больше нуля, то УЧПУ выдаёт сообщение об ошибке и не заменяет инструмента. С помощью M-функции **M107** подавляете это сообщение, с **M108** активируете её обратно.



5.3 Коррекция инструмента

Введение

УЧПУ корректирует траекторию инструмента на значение коррекции для длины инструмента по оси шпинделя и на значение радиуса инструмента на плоскости обработки.

Если составляете программу обработки непосредственно в УЧПУ, то коррекция радиуса инструмента действует только на плоскости обработки. УЧПУ учитывает при этом вплоть до пяти осей, включая оси вращения.



Если САПР составляет предложения программы с векторами нормали поверхности, то УЧПУ может провести трёхмерную коррекцию инструмента, смотри “Трёхмерная коррекция инструмента”, страница 115.

Коррекция длины инструмента

Коррекция инструмента для длины действует, как только вызываете инструмент и перемещаете его по оси шпинделя. Она отнимается, как только вызывается инструмент длиной $L=0$.



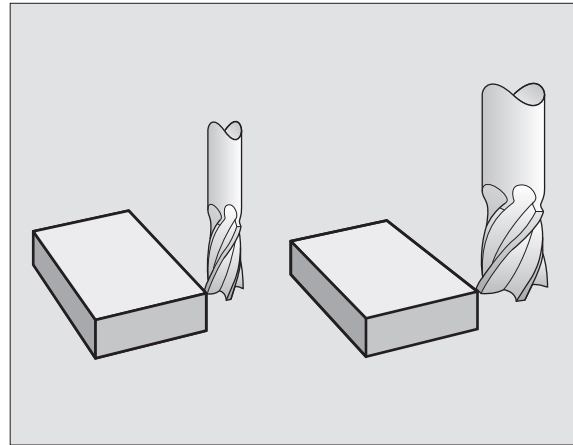
Если отнимаете коррекцию длины с положительным значением с **TOOL CALL 0**, то сокращается расстояние инструмента от заготовки.

После вызова инструмента с помощью **TOOL CALL** изменяется запрограммированная путь инструмента по оси шпинделя на разницу длины между старым и новым инструментом.

При коррекции длины учитываются так значения дельта из **TOOL CALL**-записи как и из таблицы инструментов.

Значение коррекции = $L + DL_{TOOL CALL} + DL_{TAB}$ C

- L:** Длина инструмента **L** из **TOOL DEF**-записи или таблицы инструментов
- DL_{TOOL CALL}:** Припуск **DL** для длины из **TOOL CALL**-записи (не учитывается в индикации положения)
- DL_{TAB}:** Припуск **DL** для длины из таблицы инструментов



Коррекция радиуса инструмента

Предложение программы для движения инструмента содержит

- **RL** или **RR** для коррекции радиуса
- **R+** или **R-**, для коррекции радиуса в случае перемещения параллельного к оси
- **R0**, если не должна производиться коррекция радиуса

Коррекция радиуса действует, как только будет вызван инструмент и будет перемещаться на плоскости обработки с **RL** или **RR**.



УЧПУ снимает коррекцию радиуса, если Вы:

- программируете предложение позиционирования с **R0**
- покидаете контур с помощью функции **DEP**
- программируете **PGM CALL**
- выбираете новую программу с **PGM MGT**

При коррекции длины учитываются так значения дельта из **TOOL CALL**-записи как и из таблицы инструментов:

Значение коррекции = $R + DR_{TOOL CALL} + DR_{TAB C}$

R: Радиус инструмента **R** из **TOOL DEF**-записи или таблицы инструментов

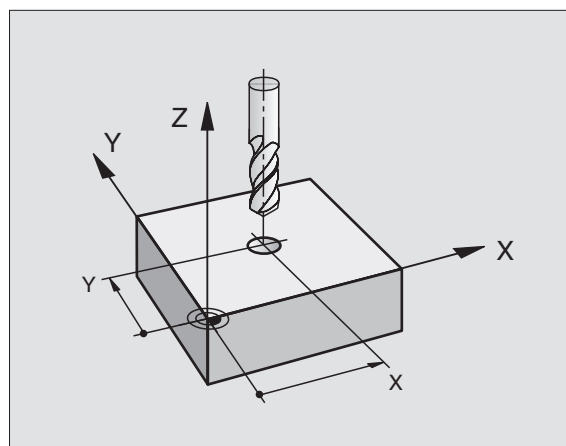
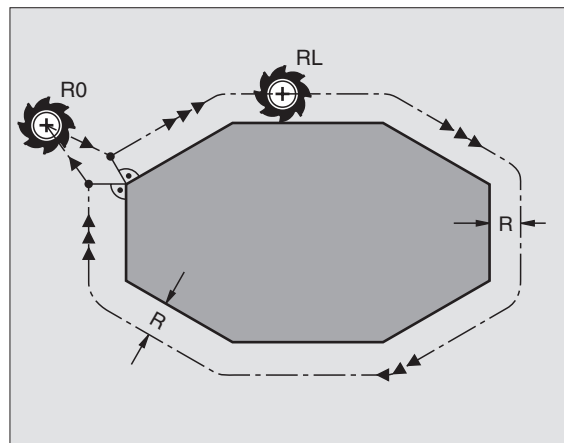
DR_{TOOL CALL}: Припуск **DR** для радиуса из **TOOL CALL**-записи (не учитывается в индикации положения)

DR_{TAB}: Припуск **DR** для радиуса из таблицы инструментов

Движения по контуру без коррекции радиуса: **R0**

Инструмент перемещается на плоскости обработки с своим центром по запрограммированной траектории, или на запрограммированные координаты.

Применение: Сверление, предпозиционирование.



Движения по контуру с коррекцией радиуса: RR и RL

RR Инструмент перемещается справа от контура

RL Инструмент перемещается слева от контура

Центр инструмента лежит при этом на расстоянии радиуса инструмента от запрограммированного контура. “Справа” и “слева” обозначает положение инструмента в направлении перемещения по контуру заготовки. Смотри рисунки справа.



Между двумя предложениями программы с разными значениями коррекции радиуса **RR** и **RL** должно стоять как минимум одно предложение перемещения на поверхности обработки без коррекции радиуса (то есть с **R0**).

Коррекция радиуса остаётся активной до конца предложения, в котором оно первый раз запрограммировалось.

Можете активировать коррекцию радиуса также для вспомогательных осей плоскости обработки. Программируйте пожалуйста вспомогательные оси также в каждом последующем предложении, так как УЧПУ в противном случае проведёт коррекцию радиуса снова на главной оси.

При первом предложении с коррекцией радиуса **RR/RL** и при снятии с **R0** УЧПУ позиционирует инструмент всегда по вертикали к программируемой точке старта и конечной точке. Вы должны так позиционировать инструмент перед первой точкой контура или за последней точкой контура, чтобы не выступило повреждение контура.

Ввод коррекции радиуса

Программировать любую функцию контура, ввести координаты целевой точки и подтвердить с помощью клавиши ENT

Корр.рад.: RL/RR/без корр.?

RL

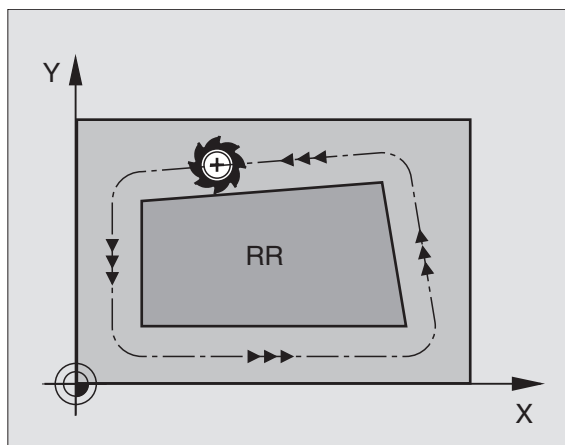
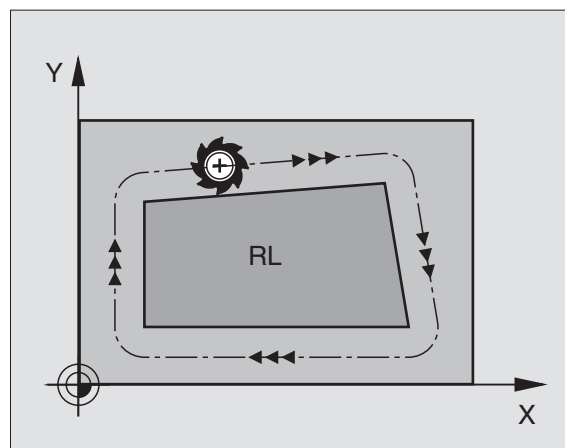
Перемещение инструмента слева от запрограммированного контура: нажать Softkey RL или

RR

Перемещение инструмента справа от запрограммированного контура: нажать Softkey RR или

ENT

Перемещение инструмента без коррекции радиуса или коррекцию радиуса аннулировать: нажать клавишу ENT





Окончить запись: нажать клавишу END

Коррекция радиуса: Обработка углов

■ наружные углы:

Если Вы запрограммировали коррекцию радиуса, то УЧПУ ведёт инструмент на наружных закруглениях или по переходному кругу или по Spline (выбор через M90). При необходимости, УЧПУ уменьшает подачу на наружных закруглениях, на пример в случае больших изменений направления.

■ внутренние углы:

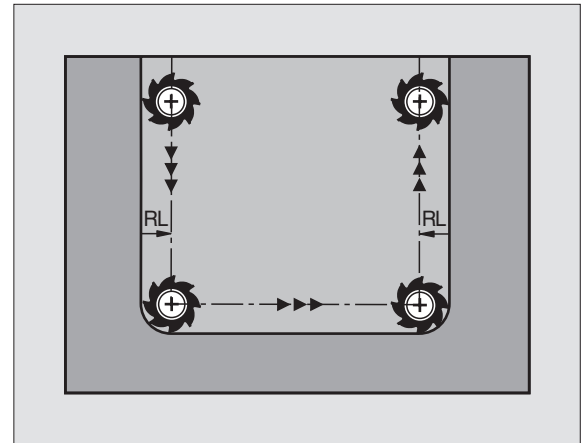
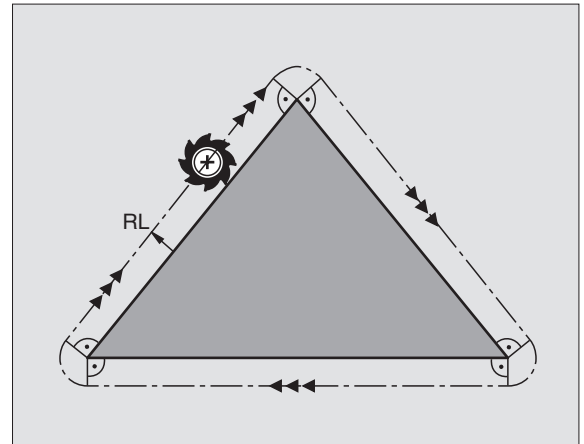
На внутренних закруглениях УЧПУ рассчитывает точку пересечения траекторий, по которым центр инструмента перемещается после коррекции. Начиная с этой точки инструмент перемещается вдоль следующего элемента контура. Таким образом избежатеся повреждению заготовки при внешних закруглениях. Тут становится очевидно, что нельзя произвольно выбирать величины радиуса инструмента для определённого контура.



Не назначайте начальной или конечной точки при внутренней обработке в угловой точке контура, так как может произойти повреждение контура.

Обработка закруглений без коррекции радиуса

Без коррекции радиуса можете повлиять на траекторию инструмента и подачу на закруглениях заготовки с помощью дополнительной функции **M90** Смотри “Истирание углов: M90”, странице 187.



5.4 Трёхмерная коррекция инструмента

Введение

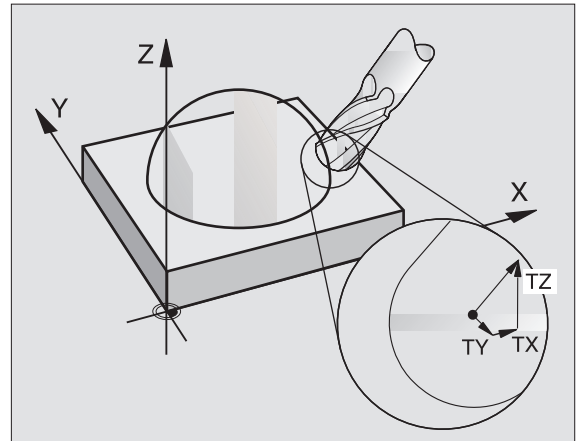
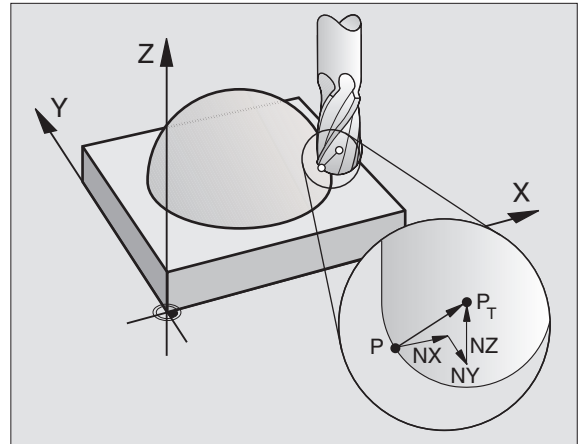
УЧПУ может выполнить трёхмерную коррекцию инструмента (3D-коррекцию) для предложений со скрещивающимися прямыми. Кроме координат X, Y и Z конечной точки прямой, должны эти предложения содержать компоненты NX, NY и NZ вектора нормали поверхности (смотри рисунок справа сверху и объяснение дальше внизу на этой странице).

Если хотите провести к этому ориентацию инструмента или трёхмерную коррекцию радиуса, эти предложения должны содержать дополнительно нормированный вектор с компонентами TX, TY und TZ, определяющий ориентацию инструмента (смотри рисунок справа по середине).

Конечную точку скрещивающихся прямых, компоненты нормали поверхности и компоненты для ориентации инструмента надо рассчитывать, используя систему САПР.

Возможности внедрения

- Применение инструментов с размерами, не совпадающими с рассчитанными системой САПР размерами инструментов (3D-коррекция без дефиниции ориентации инструмента)
- Face Milling коррекция геометрии фрезы в направлении нормали поверхности (3D-коррекция с и без дефиниции ориентации инструмента). Снятие стружки осуществляется в первой очереди с помощью торцовой стороны инструмента
- Peripheral Milling коррекция радиуса фрезы вертикально к направлению движения и вертикально к направлению инструмента (трёхмерная коррекция радиуса с определением ориентации инструмента). Снятие стружки осуществляется в первой очереди с помощью боковой поверхности инструмента



Дефиниция нормированного вектора

Нормированный вектор это математическая величина, состоящая из 1 и имеющая любое направление. В случае LN-предложений УЧПУ требует два нормированных вектора, один для определения направления нормали поверхности и ещё один (опция), для определения направления ориентации инструмента. Направление нормали поверхности установлено компонентами NX , NY и NZ . Она направлена в случае концевой и радиусной фрезы перпендикулярно от поверхности заготовки к опорной точке инструмента P_T , в случае угловой радиусной фрезы через P_T' или P_T (смотри рисунок справа сверху). Направление ориентации инструмента установлено компонентами TX , TY и TZ



Координаты для позиции X, Y, Z и для нормали поверхности NX, NY, NZ , и TX, TY, TZ , должны иметь ту же самую последовательность в ЧУ-записи.

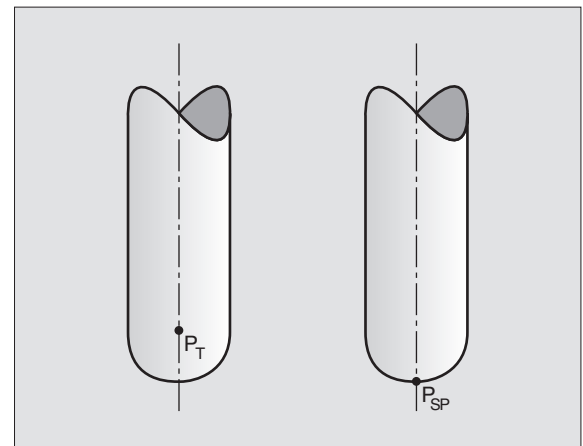
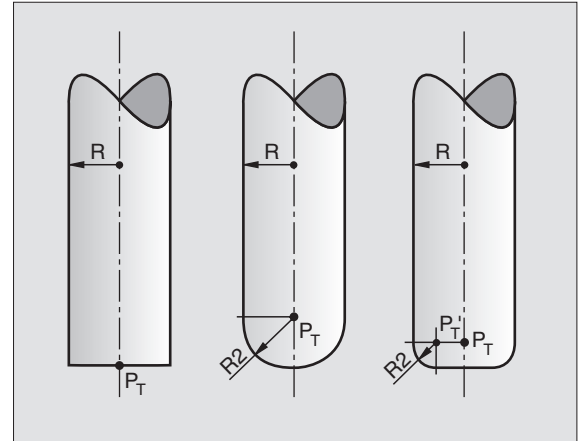
В LN-записи ввести всегда все координаты и все нормали поверхности, даже если эти значения не изменились по сравнению с предыдущим предложением.

3D-коррекция с нормалью поверхности действительна для координат по главным осям X, Y, Z .

Если сменяете инструмент с завышением размера (положительное значение дельта), то УЧПУ выдаёт сообщение об ошибках. Сообщение об ошибках можете подавлять с помощью M-функции **M107** (смотри "Условия для ЧУ-предложений с векторами нормали поверхности и 3D-коррекцией", страница 110).

УЧПУ не предупреждает сообщением об ошибках, если завышение размера инструмента привело бы к повреждению контура.

Через параметр станка 7680 узнаете, исправила ли система САПР длину инструмента через центр шара P_T или южный полюс шара P_{SP} (смотри рисунок справа).



Допускаемые формы инструмента

Допускаемые формы инструментов (смотри рисунок справа сверху) определяете в таблицы инструментов, используя радиусы инструментов R и $R2$:

- Радиус инструмента R : расстояние от центра инструмента до наружия инструмента
- Радиус инструмента 2 $R2$: радиус закругления от вершины инструмента до наружия инструмента

Соотношение R к $R2$ определяет форму инструмента:

- $R2 = 0$: концевая фреза
- $R2 = R$: радиусная фреза
- $0 < R2 < R$: угловая радиусная фреза

На основании этих данных рассчитываются координаты для опорной точки инструмента P_T .



Применение других инструментов: Значения дельта

Если применяете инструменты, обладающие другими размерами как это первоначально предусмотрено, то введите разницу длины и радиуса как значения дельта в таблицу инструментов или в запись вызова инструмента **TOOL CALL**:

- Положительное значение дельта **DL, DR, DR2**: Размеры инструмента больше размеров оригинального инструмента (припуск)
- Отрицательное значение дельта **DL, DR, DR2**: Размеры инструмента меньше размеров оригинального инструмента (припуск)

УЧПУ корректирует потом положение инструмента на величину суммы значений дельта из таблицы инструментов и вызова инструмента.

3D-коррекция без ориентации инструмента

УЧПУ смещает инструмент в направлении нормали поверхности на сумму значений дельта (таблица инструментов и **TOOL CALL**).

Пример: Формат предложения с нормальями поверхности

```
1 LN X+31.737 Y+21,954 Z+33,165
  NX+0,2637581 NY+0,0078922 NZ-0,8764339 F1000 M3
```

LN: Прямая с 3D-коррекцией
X, Y, Z: Корректированные координаты конечной точки прямой
NX, NY, NZ: Компоненты нормалей поверхности
F: Подача
M: Дополнительная функция

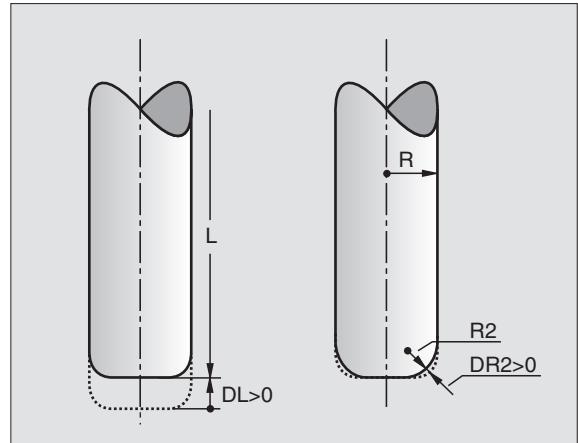
Подачу F и дополнительную функцию M можете ввести и изменять в режиме работы Программу ввести в память/редактировать.

Координаты конечной точки скрещивающихся прямых и компоненты нормали поверхности задаются системой САПР.

Face Milling 3D-коррекция с ориентацией и без ориентации инструмента

УЧПУ смещает инструмент в направлении нормали поверхности на сумму значений дельта (таблица инструментов и **TOOL CALL**).

В случае активного **M128** (смотри “Сохранить позицию вершины инструмента при позиционировании осей наклона (TCPM*): M128”, страница 200) УЧПУ держать инструмент вертикально к контуру заготовки, если в LN-предложении не определена ориентация инструмента.



Но если в LN-записи установлена ориентация инструмента, то УЧПУ позиционирует оси вращения станка автоматически так, что инструмент достигает заданную ориентацию.



УЧПУ не может позиционировать автоматически осей вращения на всех станках. Обратите внимание на информацию в инструкции обслуживания станка.



Опасность столкновения!

В случае станков, которых оси вращения допускают только ограниченную зону перемещения, могут выступит движения при автоматическом позиционировании, требующие на пример 180°-поворота стола. Обратите внимание на опасность столкновения головки с заготовкой или с зажимными приспособлениями.

Пример: формат предложения с нормальми поверхности без ориентации инструмента

```
LN X+31,737 Y+21,954 Z+33,165
NX+0,2637581 NY+0,0078922 NZ-0,8764339 F1000 M128
```

Пример: формат предложения с нормальми поверхности и ориентацией инструмента

```
LN X+31,737 Y+21,954 Z+33,165
NX+0,2637581 NY+0,0078922 NZ-0,8764339
TX+0,0078922 TY-0,8764339 TZ+0,2590319 F1000 M128
```

LN:	Прямая с 3D-коррекцией
X, Y, Z:	Корригированные координаты конечной точки прямой
NX, NY, NZ:	Компоненты нормалей поверхности
TX, TY, TZ:	Компоненты нормированного вектора для ориентации инструмента
F:	Подача
M:	Дополнительная функция

Подачу **F** и дополнительную функцию **M** можете ввести и изменять в режиме работы Программу ввести в память/редактировать.

Координаты конечной точки скрещивающихся прямых и компоненты нормали поверхности задаются системой САПР.



Peripheral Milling: 3D-коррекция радиуса с ориентацией инструмента

УЧПУ смещает инструмент вертикально к направлению движения и вертикально к направлению инструмента на сумму значений дельта **DR** (таблица инструментов и **TOOL CALL**). Направление коррекции назначаете с помощью коррекции радиуса **RL/RR** (смотри рисунок справа вверху, направление движения Y+). Чтобы УЧПУ могло достигнуть заданную ориентацию инструмента, Вы должны активировать функцию **M128** (смотри “Сохранить позицию вершины инструмента при позиционировании осей наклона (TCPM*): M128” на странице 200). УЧПУ позиционирует тогда оси вращения станка автоматически так, что инструмент достигает заданную ориентацию с помощью активной коррекции.

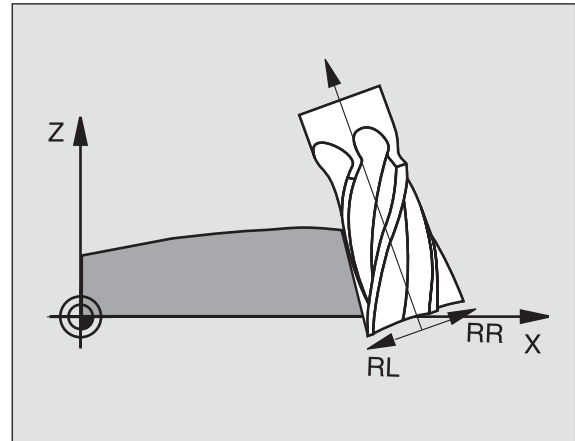


УЧПУ не может позиционировать автоматически осей вращения на всех станках. Обратите внимание на информацию в инструкции обслуживания станка.



Опасность столкновения!

В случае станков, которых оси вращения допускают только ограниченную зону перемещения, могут выступит движения при автоматическом позиционировании, требующие на пример 180°-поворота стола. Обратите внимание на опасность столкновения головки с заготовкой или с зажимными приспособлениями.



Ориентацию инструмента можете определить двумя способами:

- В LN-записи вводя компоненты TX, TY и TZ
- В L-записи вводя координаты осей вращения

Пример: Формат предложения с ориентацией инструмента

```
1 LN X+31,737 Y+21,954 Z+33,165
TX+0,0078922 TY-0,8764339 TZ+0,2590319 F1000 M128
```

LN: Прямая с 3D-коррекцией
X, Y, Z: Корректированные координаты конечной точки прямой
TX, TY, TZ: Компоненты нормированного вектора для ориентации инструмента
F: Подача
M: Дополнительная функция



Пример: Формат предложения с осями вращения

```
1 L X+31,737 Y+21,954 Z+33,165  
  B+12,357 C+5,896 F1000 M128
```

L: Прямая
X, Y, Z: Корректированные координаты конечной точки
 прямой
B, C: Координаты осей вращения для ориентации
 инструмента
F: Подача
M: Дополнительная функция



5.5 Работа с таблицами данных резания

Подсказка



УЧПУ должно быть подготовлено производителем станков для работы с таблицами данных резания.

В противном случае не все описанные здесь функции или дополнительные функции стоят в распоряжении на Вашем станке. Обратите внимание на информацию в инструкции обслуживания станка.

Возможности внедрения

Через таблицы данных резания, в которых имеются любые комбинации материалов/материалов режущих кромок, УЧПУ может рассчитывать частоту вращения шпинделя S и подачу по контуру F из скорости резания V_C и подачи на зуб f_z . Оснаванием для такого расчёта является предпосылка, что Вы определили в программе материал заготовки и в таблицы инструментов разные специфические для инструмента свойства.



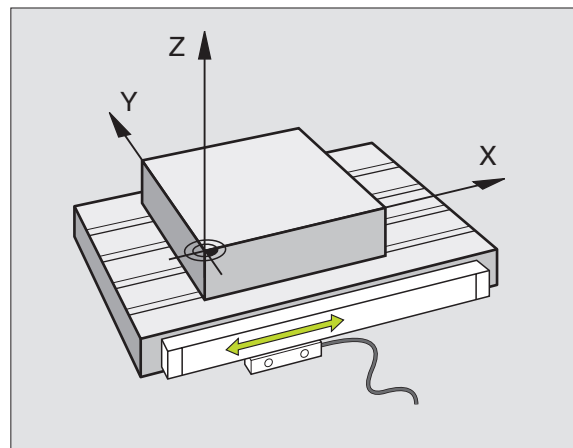
До того, когда УЧПУ начнёт автоматический пересчёт данных резания, Вы должны в режиме работы Тест программы активировать таблицу инструментов (статус S), из которой УЧПУ возьмёт специфические для инструмента данные.

DATE:	TOOL.T	MM	CDT		
T	R	CUT.	TYP	TMAT	CDT
0
1
2	+5	4	MILL	HSS	PRO1
3
4

DATE:	PRO1.CDT	NR	WMAT	TMAT	Vc1	F1
0
1
2	ST65	HSS	40	0.06
3
4


```

0 BEGIN PGM xxx.H MM
1. BLK FORM 0.1 Z X+0 Y+0 Z-20
2 BLK FORM 0.2 Z X+100 Y+100 Z+0
3 WMAT "ST65"
4 ...
5 TOOL CALL 2 Z S1273 F305
    
```



Функции редактирования для таблиц данных резания

Программируемая клавиша (Softkey)

Вставка строки

WUOD
STROKI

Сброс строки

STIRAT
STROKU

Выбор начала следующей строки

SLED.
STROKA

Сортировать таблицу

ORDER
N

Копировать подсвеченное поле (2-я линейка Softkey)

KOPIROW.
AKTUALNOE
ZNACHENIE

Включить копируемое поле (2-я линейка Softkey)

WUOD
KOPIR.
ZNACHENIA

Редактировать формат таблиц (2-я линейка Softkey)

REDAKT.
FORMATA



Таблица для материалов заготовки

Материалы заготовки определяете в таблицы WMAT.TAB (смотри рисунок справа вверху). WMAT.TAB сохраняется как правило в списке TNC:\ и может содержать любое количество названий материалов. Наименование материала содержит максимально 32 знака (также пустые). УЧПУ указывает содержание графы NAME, если определяем в программе материал заготовки (смотри следующую главу).



Если изменяете стандартную таблицу материалов, Вы должны эту таблицу копировать в другой список. Иначе Ваши изменения переписываются при актуализации ПО стандартными данными фирмы HEIDENHAIN. Определите затем тракт в файле TNC.SYS с помощью слова-ключа WMAT= (смотри “Файл конфигурации TNC.SYS”, страница 127).

Чтобы избежать потерям данных, надо регулярно возобновлять защиту файла WMAT.TAB.

Определение материала заготовки в ЧУ-программе.

В ЧУ-программе выбираете материал через Softkey WMAT из таблицы WMAT.TAB:



▶ Программирование материала заготовки: В режиме работы Программу ввести в память/редактировать, нажать Softkey WMAT.



▶ Высветить таблицу WMAT.TAB: Softkey WYBOR MATERIALA нажать, УЧПУ высвечивает в наложенном окне материалы, сохраняющиеся в WMAT.TAB

▶ Выбор материала заготовки: Переместите подсвеченное поле с помощью клавиши со стрелкой на желаемый материал и подтвердите с ENT. УЧПУ переносит материал в WMAT-запись. Чтобы быстрее листовать в таблицы материалов, нажмите клавишу SHIFT и потом клавишу со стрелкой. УЧПУ листует тогда по страницам

▶ Окончить диалог: Нажать клавишу END



Если изменяете в программе WMAT-запись, то УЧПУ выдаёт предупредительное сообщение. Проверьте, действительны ли ещё в TOOL CALL-записи сохраняемые данные резания.

Operacja nruchnuju		Redaktowanie tablicy					
Pajl: WMAT.TAB							
NR	NAME	DOC					
0	10 WcrV 5	Werkz.-Stahl 1.2519					
1	14 NiCr 14	Einsatz-Stahl 1.5752					
2	142 W 13	Werkz.-Stahl 1.2562					
3	15 CrNi 6	Einsatz-Stahl 1.5919					
4	16 CrMo 4 4	Baustahl 1.7337					
5	16 MnCr 5	Einsatz-Stahl 1.7131					
6	17 MoV 8 4	Baustahl 1.5406					
7	18 CrNi 8	Einsatz-Stahl 1.5920					
8	19 Mn 5	Baustahl 1.0482					
9	21 MnCr 5	Werkz.-Stahl 1.2162					
10	26 CrMo 4	Baustahl 1.7219					
11	28 NiCrMo 4	Baustahl 1.6513					
12	30 CrMoV 9	Verg.-Stahl 1.7707					

NACHALO ↑	KONIEC ↓	STRONICA ↑	STRONICA ↓	WIJOD STROKI	STIRAT STROKU	SLED. STROKA	ORDER
--------------	-------------	---------------	---------------	-----------------	------------------	-----------------	-------



Таблица материалов режущих кромок инструмента

Материалы режущих кромок инструментов определяете в таблице T.MAT.TAB. W.MAT.TAB сохраняется как правило в списке TNC:\ и может содержать любое количество названий материалов режущих кромок (смотри рисунок справа вверху). Наименование материала лезвий содержит максимально 16 знаков (также пустых). УЧПУ указывает содержание графы NAME, если в таблицы инструментов TOOL.T вы определите материал режущих кромок.



Если изменяете стандартную таблицу материалов лезвий, Вы должны эту таблицу копировать в другой список. Иначе Ваши изменения переписываются при актуализации ПО стандартными данными фирмы HEIDENHAIN. Определите затем тракт в файле TNC.SYS с помощью слова-ключа T.MAT= (смотри "Файл конфигурации TNC.SYS", страница 127).

Чтобы избежать потерям данных, надо регулярно возобновлять защиту файла T.MAT.TAB.

Operacja		Redaktowanie tablicy					
nruchnuju							
File: T.MAT.TAB							
NR	NAME	DOC					
0	HC-K15	HM beschichtet					
1	HC-P25	HM beschichtet					
2	HC-P35	HM beschichtet					
3	HSS						
4	HSSE-Co5	HSS + Kobalt					
5	HSSE-Co8	HSS + Kobalt					
6	HSSE-Co8-TiN	HSS + Kobalt					
7	HSSE-TiCN	TiCN-beschichtet					
8	HSSE-TiN	TiN-beschichtet					
9	HT-P15	Cermet					
10	HT-M15	Cermet					
11	HU-K15	HM unbeschichtet					
12	HU-K25	HM unbeschichtet					
NACHALO	KONIEC	STRONICA	STRONICA	UMOD	STIRAT	SLED.	ORDER
↑	↓	↑	↓	STROKI	STROKU	STROKA	

Таблицы данных резания

Комбинации материал/материал режущих кромок с принадлежащими данными резания определяете в таблицы с последующим названием .CDT (англ. cutting data file: таблица данных резания, смотри рисунок справа по середине). Таблица данных резания, смотрите рисунок справа по середине). Занесения в таблицу данных резания можете свободно конфигурировать. Кроме обязательно требуемых граф NR, W.MAT и T.MAT УЧПУ может управлять вплоть до четырьмя комбинациями скорость резания (V_C)/подача (F).

В списке TNC:\ сохраняется стандартная таблица данных резания FRAES_2.CDT сохранен в памяти. Можете свободно редактировать и дополнять FRAES_2.CDT или включать любое количество новых таблиц данных резания.



Если изменяете стандартную таблицу материалов лезвий, Вы должны эту таблицу копировать в другой список. Иначе Ваши изменения переписываются при актуализации ПО стандартными данными фирмы HEIDENHAIN (смотри "Файл конфигурации TNC.SYS", страница 127).

Все таблицы данных резания должны сохраняться в том же самом списке. Если этот список не является стандартным списком TNC:\, Вы должны в файле TNC.SYS после ключевого слова PCDT= ввести тракт, на котором сохраняются Ваши таблицы данных резания.

Чтобы избежать потерям данных, надо регулярно возобновлять защиту таблиц данных резания.

Probeg prog.		Redaktowanie tablicy					
posl.blokom							
File: FRAES_2.CDT							
NR	UMAT	T.MAT	Vc1	F1	Vc2	F2	
0	S1 33-1	HSSE/TiN	40	0,016	55	0,020	
1	S1 33-1	HSSE/TiCN	40	0,016	55	0,020	
2	S1 33-1	HC-P25	100	0,200	130	0,250	
3	S1 37-2	HSSE-Co5	20	0,025	45	0,030	
4	S1 37-2	HSSE/TiCN	40	0,016	55	0,020	
5	S1 37-2	HC-P25	100	0,200	130	0,250	
6	S1 50-2	HSSE/TiN	40	0,016	55	0,020	
7	S1 50-2	HSSE/TiCN	40	0,016	55	0,020	
8	S1 50-2	HC-P25	100	0,200	130	0,250	
9	S1 60-2	HSSE/TiN	40	0,016	55	0,020	
10	S1 60-2	HSSE/TiCN	40	0,016	55	0,020	
11	S1 60-2	HC-P25	100	0,200	130	0,250	
12	C 15	HSSE-Co5	20	0,040	45	0,050	
NACHALO	KONIEC	STRONICA	STRONICA	UMOD	STIRAT	SLED.	ORDER
↑	↓	↑	↓	STROKI	STROKU	STROKA	

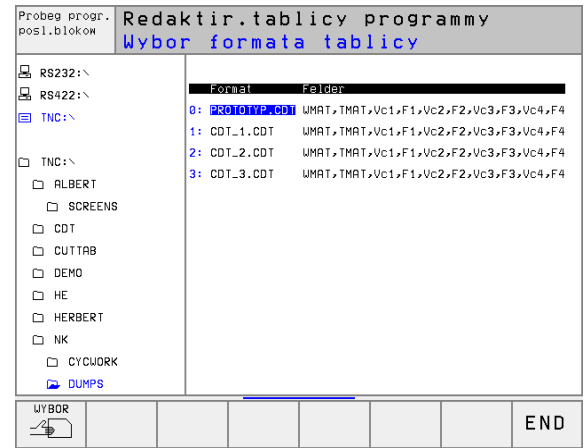


Составление новой таблицы данных резания

- ▶ Выбор режима работы Программу ввести в память/редактировать
- ▶ Выбор управления файлами: Нажать клавишу PGM MGT
- ▶ Выбор списка, в котором должны сохраняться таблицы данных резания (стандарт: TNC:\) TNC:\)
- ▶ Ввести любое название файла и тип файла .CDT, подтвердить с ENT
- ▶ УЧПУ указывает на правой половине экрана разные форматы таблиц (в зависимости от станка, пример рисунка справа вверху), различающиеся друг от друга количеством комбинаций скорости резания/подача. Переместите подсвеченное поле с помощью клавиши со стрелкой на желаемый формат таблиц и подтвердите с ENT. УЧПУ производит новую, пустую таблицу данных резания.

Необходимые данные в таблицы инструментов

- Радиус инструмента – графа R (DR)
- Количество зубьев (только для инструментов фрезерования) – графа CUT
- Тип инструмента – графа ТИП
- Тип инструмента влияет на расчёт подачи по контуру:
Фрезерные инструменты: $F = S \cdot f_z \cdot z$
Все другие инструменты: $F = S \cdot f_U$
S: Число оборотов шпинделя
 f_z : Подача на один зуб
 f_U : Подача на один поворот
z: Количество зубьев
- Материал режущих кромок инструмента – графа TMAT
- Название таблицы данных резания, используемой для этого инструмента – графа CDT
- Тип инструмента, материал режущих кромок и название таблицы данных резания выбираете в таблицы инструментов через Softkey (смотри “Таблица инструментов: данные инструментов для автоматического расчёта частоты вращения/подачи”, страница 103).



Способ действия при работе с автоматическим расчётом частоты вращения/подачи

- 1 Если еще не занесен: запись материала заготовки в файле WMAT.TAB
- 2 Если еще не занесен: запись материала режущих кромок в файле TMAT.TAB
- 3 Если еще не занесен: ввести все необходимые для расчета данных резания специфические для инструмента данные в таблицу инструментов:
 - Радиус инструмента
 - Количество зубьев
 - Тип инструмента
 - Материал лезвий инструмента
 - Принадлежащая к инструменту таблица данных резания
- 4 Если еще не занесен: ввести данные резания в любую таблицу данных резания (CDT-файл)
- 5 режим работы Тест: активировать таблицу инструментов, из которой УЧПУ должно взять специфические для инструмента данные (статус S)
- 6 В ЧУ-программе: через Softkey WMAT определить материал заготовки
- 7 В ЧУ-программе: в TOOL CALL-предложении рассчитывать автоматически через Softkey число оборотов шпинделя и подачу

Изменение структуры таблицы

Таблицы данных резания это для УЧПУ так называемые “свободно определяемые таблицы”. Формат такой свободно определяемой таблицы можете изменять с помощью редактора структуры.



УЧПУ может обрабатывать максимально 200 знаков на одну строку и максимально 30 граф.

Если вставляете в имеющуюся таблицу дополнительно ещё одну графу, то УЧПУ не перемещает автоматически уже занесенных значений.

Вызов редактора структуры

Нажмите Softkey РЕДАКТИРОВАТЬ ФОРМАТ (2-ой уровень Softkey). УЧПУ открывает окно редактора (смотри рисунок справа), в котором изображена структура таблицы “с поворотом на 90°”. Строка в окне редактора определяет графу в принадлежащей таблице. Возьмите значение команды структуры (занесение в начальной строке) из находящейся рядом таблицы.

NR	NAME	TP	WIDTH	DEC	ENGLISH
0	WMAT	C	16	0	Workpiece material?
1	TMAT	C	16	0	Tool material?
2	Vc1	N	7	3	Cutting speed Vc1?
3	F1	N	7	3	Feed rate Fz1?
4	Vc2	N	7	3	Cutting speed Vc2?
5	F2	N	7	3	Feed rate Fz2?
[[END]]					

NACHALO	KONIEC	STRONICA	STRONICA	UMOD	STIRAT	SLED.	
↑	↓	↑	↓	STROKI	STROKU	STROKA	



Выход из редактора структуры

Нажмите клавишу END. УЧПУ преобразовывает данные, уже сохраняющиеся в таблицы, на новый формат. Элементы, не возможные для УЧПУ для преобразования на новую структуру, обозначаются с # (нпр. если Вы уменьшили ширину графы).

Структурная команда	Значение
NR	Номер графы
ИМЯ/NAME	Заголовок графы
ТИП	N Числовой ввод C: Алфавитно-цифровой ввод
WIDTH	Ширина графы. Для типа N включая знак числа, запятую и места после запятой
DEC	Количество мест после запятой (макс. 4, воздействует только для типа N)
ENGLISH до HUNGARIA	Диалоги в зависимости от языка до (максимально 32 знака)



Передача данных из таблиц данных резания

Передача данных из таблиц данных резания Если выдаёте файл типа .TAB или .CDT через внешний интерфейс данных, то УЧПУ запоминает дефиницию структуры таблицы. Дефиниция структуры начинается со строки #STRUCTBEGIN и кончается на строке #STRUCTEND. Возьмите значение отдельных ключевых слов из таблицы “Команда структуры” (смотри “Изменение структуры таблицы”, страница 125). После #STRUCTEND УЧПУ запоминает содержание таблицы.

Файл конфигурации TNC.SYS

Вы вынуждены пользоваться файлом конфигурации TNC.SYS, если Ваши таблицы данных резания не сохраняются в стандартном списке TNC:\. В таком случае установите в TNC.SYS тракты, на которых сохраняются Ваши таблицы данных резания.



Файл TNC.SYS должен сохраняться в Root-списке TNC:\.

Занесения в TNC.SYS	Значение
WMAT=	Тракт для таблицы материалов
TMAT=	Тракт для таблицы материалов лезвий
PCDT=	Тракт для таблиц данных резания

Пример для TNC.SYS

```
WMAT=TNC:\CUTTABIWMAT_GB.TAB
```

```
TMAT=TNC:\CUTTABI\TMAT_GB.TAB
```

```
PCDT=TNC:\CUTTABI\
```





6

Программирование:
программирование
контуров



6.1 Движения инструмента

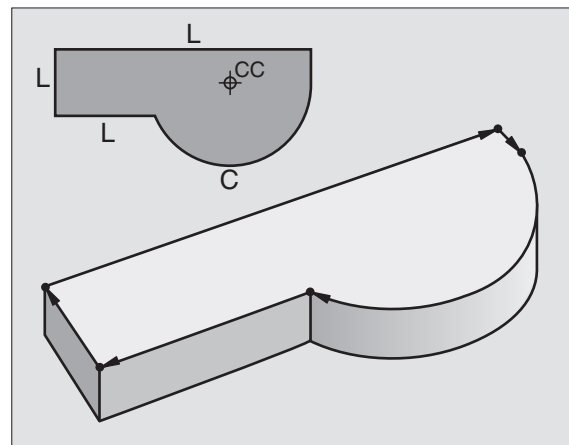
Функции траектории

Контур заготовки состоит обычно из нескольких элементов контура, как прямые и дуги окружности. С помощью функции траектории программируете движения инструмента для **прямых** и **дуг окружности**.

Свободное программирование контура СК (нем. FK)

Если не располагаете соответственным для УЧПУ чертежом и данные о размерах для ЧУ-программы некомплектны, то программируете контур заготовки с помощью Свободного программирования контура. УЧПУ рассчитывает отсутствующие данные.

С помощью СК-программирования программируете движения инструмента для **прямых** и **дуг окружности**.



Дополнительные функции M

С помощью дополнительных функций УЧПУ управляете

- прогоном программы, нпр. перерывом в прогоне программы
- функциями станка, как включение и выключение оборотов шпинделя и СОЖ
- поведением инструмента на траектории

Подпрограммы и повторения части программы

Повторяющиеся шаги обработки вводите только один раз как подпрограмму или повторение части программы. Если хотите выполнить часть программы только в определенных условиях, то назначите эти шаги программы как подпрограмму. Дополнительно может программа обработки вызвать другую программу обработки и выполнить её.

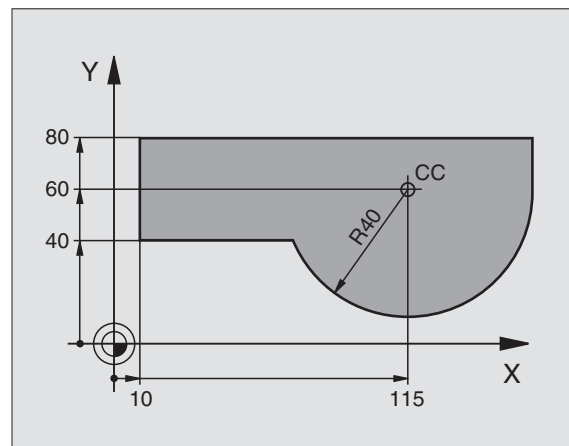
Программирование подпрограмм и повторений части программы описано в главе 9.

Программирование с помощью Q-параметров

В программе обработки находятся параметры Q вместо числовых значений: В другом месте параметру Q присваивается числовое значение. С помощью Q-параметров можете программировать математические функции, управляющие прогоном программы или описывающие контур.

Кроме того можете с помощью Q-параметр-программирования проводить измерения во время прогона программы, используя 3D-импульсную систему.

Программирование с помощью Q-параметров описано в главе 10.



6.2 Основы к функциям траектории

Программирование движения инструмента для обработки

Когда составляете программу обработки, программируете друг за другом функции траектории для отдельных элементов контура заготовки. Для этого вводите **координаты для конечных точек элементов контура** из размерного чертежа. На основании этих данных, данных инструмента и коррекции радиуса УЧПУ рассчитывает действительную путь перемещения инструмента.

УЧПУ перемещает одновременно все направляющие, которые Вы программировали в програмном предложении функции траектории.

Движения параллельно к направляющим

Предложение программы содержит координатную данную: УЧПУ перемещает инструмент параллельно программированной оси станка.

В зависимости от конструкции станка, при отработке движется или инструмент или стол машины с закрепленным инструментом. При программировании движения по траектории исходите принципиально из того, что инструмент перемещается.

Пример:

L X+100

L Функция траектории "прямая"
X+100 Координаты конечной точки

Инструмент сохраняет Y- и Z-координаты и перемещается на позицию X=100. Смотри рисунок справа сверху

Движения на главных плоскостях

Предложение программы содержит две координатные данные: УЧПУ перемещает инструмент по программированной плоскости.

Пример:

L X+70 Y+50

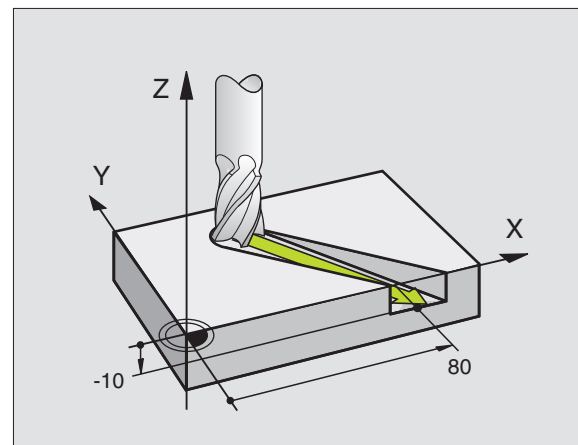
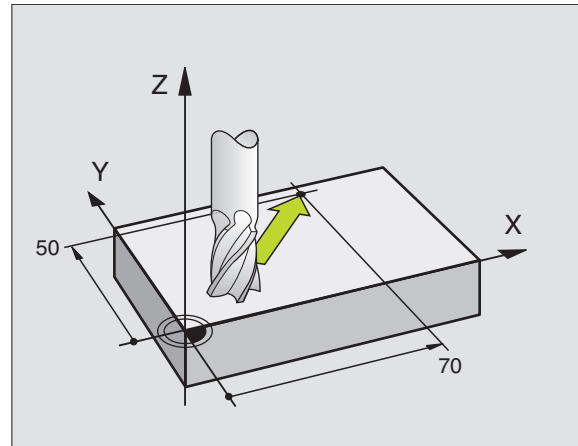
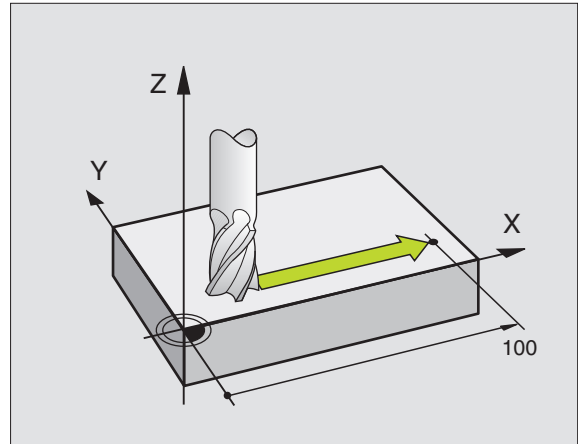
Инструмент сохраняет Z-координату и перемещается на XY-плоскости на позицию X=70, Y=50. Смотри рисунок справа по середине

Трёхмерное движение

Предложение программы содержит три координатные данные: УЧПУ перемещает инструмент пространственно на программированную позицию.

Пример:

L X+80 Y+0 Z-10



Ввод больше чем трёх координат

УЧПУ может управлять одновременно до 5 осями. В случае обработки с 5 осями перемещаются на пример 3 линейные и 2 оси вращения одновременно.

Программа обработки для такой обработки поставляется обычно системой САПР и не может составляться на станке.

Пример:

L X+20 Y+10 Z+2 A+15 C+6 R0 F100 M3



Движение больше чем 3 осей не поддерживается графически УЧПУ.

Окружности и дуги окружности

В случае круговых движений УЧПУ перемещает оси станка одновременно: Инструмент перемещается относительно к заготовке по круговой траектории. Для круговых движений можете ввести центр окружности CC.

С помощью функций траектории для дуг окружности программируете круги на главных плоскостях: Главную плоскость следует определять при вызове инструмента TOOL CALL с установлением оси шпинделя:

Ось шпинделя	Главная плоскость
Z	XY, также UV, XV, UY
Y	ZX, также WU, ZU, WX
X	YZ, также VW, YW, VZ



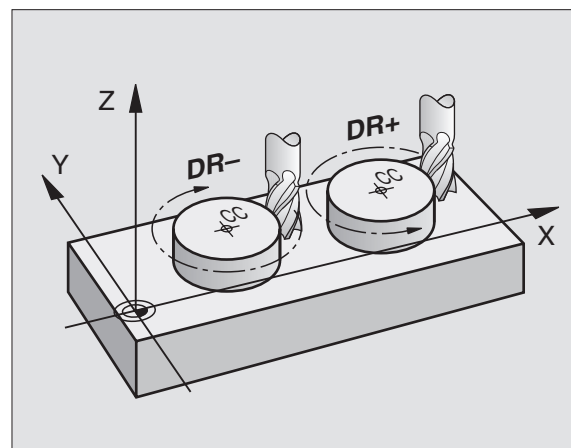
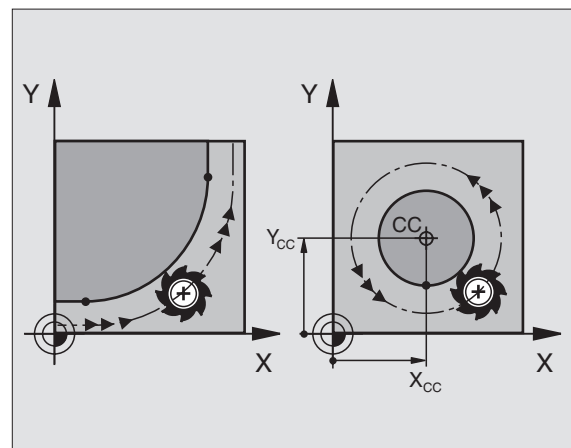
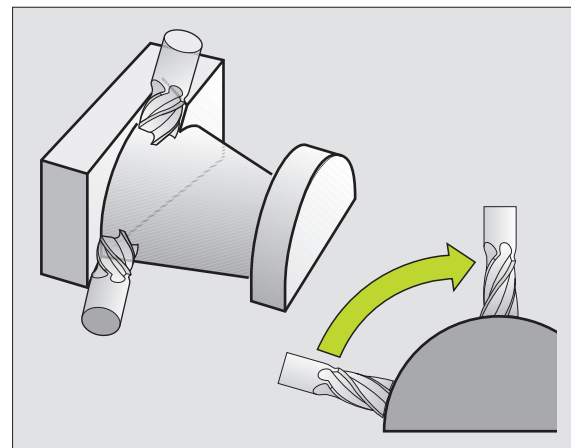
Окружности, не лежащие параллельно к главной плоскости, программируете также с помощью функции "Наклонение плоскости обработки" (смотри "ПЛОСКОСТЬ ОБРАБОТКИ (цикл 19)", страница 341) или с помощью Q-параметров (смотри "Принцип и обзор функций", страница 368).

Направление вращения DR при круговых движениях

Для круговых движений без тангенциального перехода к другим элементам контура введите направление вращения DR:

Вращение по часовой стрелке DR-

Вращение против часовой стрелки: DR+ DR+



Коррекция радиуса

Коррекция радиуса должна стоять в том предложении, с которым наезжаете первый элемент контура. Коррекция радиуса не может начинаться в предложении для круговой траектории.

Программируйте его раньше в предложении прямых (смотри “Движения по траектории – прямоугольные координаты”, страница 142) или в предложении подвода (APPR-предложение, смотри “Наезд и отъезд от контура”, страница 135).

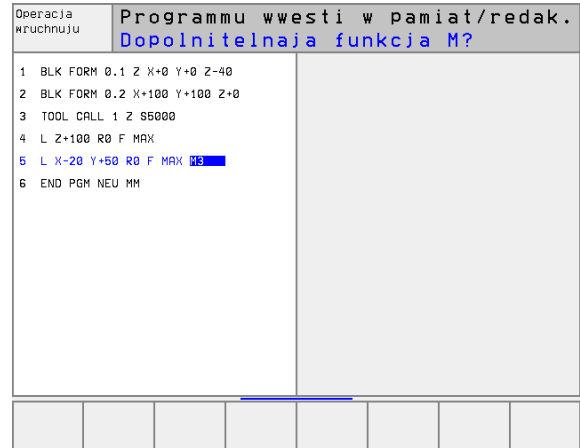
Предпозиционирование


Надо так предпозиционировать инструмент в начале программы обработки, чтобы исключить повреждение инструмента и заготовки.

Запишите предложения программы с помощью клавиши функции траектории.


Используя серые клавиши функции траектории открываете диалог открытым текстом. УЧПУ запрашивает друг за другом все данные и включает предложение программы в программу обработки.

Пример – программирование прямой.



 Открыть диалог программирования: нпр. прямая


Координаты ?

 **10** Ввести координаты конечной точки прямой


 **5**


 ENT


Корр. рад.: RL/RR/без корр.?

 **RL** Выбор коррекции радиуса: нпр. нажать Softkey RL, инструмент перемещается слева от контура

Подача F=? / F MAX = ENT Ввести подачу и с клавишей ENT подтвердить: нпр.

100  Ввести подачу и подтвердить клавишей ENT: нпр. 100 мм/мин. При INCH-программировании (дюймы) Ввод 100 соответствует подачи, величиной в 10 дюймов/мин

 **F MAX** Переместить на ускоренном ходе нажать Softkey FMAX или

 **F AUTO** Переместить с автоматически рассчитанной подачей (таблица данных резания): нажать Softkey FAUTO



Дополнительная функция M ?

3



Ввести дополнительную функцию нпр. M3 и
окончить диалог с помощью клавиши ENT

Строка в программе обработки

```
L X+10 Y+5 RL F100 M3
```



6.3 Наезд и отъезд от контура

Обзор функций для наезда и покидания контура

Функции APPR (англ. approach = подъезд) и DEP (англ. departure = отъезд) активируются с помощью клавиши APPR/DEP. Затем можете выбирать следующие формы траектории через Softkeys:

Функция программируемой клавиши	Подвод	Отвод
Прямая с тангенциальным примыканием		
Прямая вертикально к точке контура		
Круговая траектория с тангенциальным примыканием		
Круговая траектория с тангенциальным примыканием к контуру, подвод и отвод к вспомогательной точке вне контура на тангенциально примыкающим участке прямой		

```

Определённая программа
Wfuchnuju
Programmu wwesti w pamiat/redak.

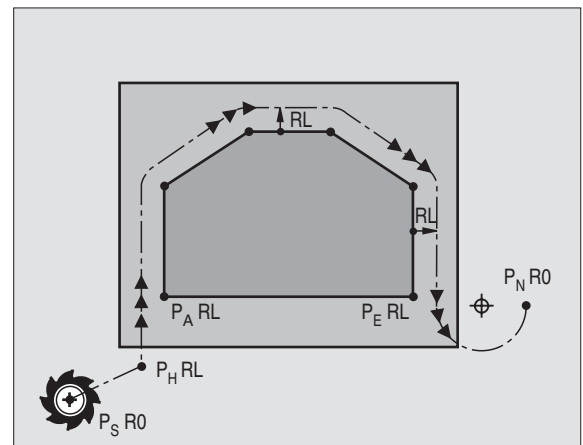
0 BEGIN PGM NEU MM
1 BLK FORM 0.1 Z X+0 Y+0 Z-40
2 BLK FORM 0.2 X+100 Y+100 Z+0
3 TOOL CALL 1 Z S5000
4 L Z+100 R0 F MAX
5 L X-20 Y+50 R0 F MAX M3
6 END PGM NEU MM
    
```

Наезд и отъезд от винтовой линии

При наезде и покидании винтовой линии (Helix) инструмент перемещается на удлинении винтовой линии и примыкается таким образом по тангенциальной круговой траектории к контуру. Используйте для этого функцию APPR CT или DEP CT.

Важные положения при наезде и отъезде

- Точка старта P_S
Эту позицию программируете прямо перед APPR-предложением. P_S лежит вне контура и наезжает без коррекции радиуса ($R0$).
- Вспомогательная точка P_H
Наезд и отъезд ведёт в случае некоторых форм траектории через вспомогательную точку P_H , рассчитываемую УЧПУ из данных в APPR- и DEP-предложениях.
- Первая точка контура P_A и последняя точка контура P_E
Первую точку контура P_A программируете в APPR-предложении, последнюю точку контура E с помощью любой функции траектории. Если APPR-предложение содержит также Z-координату, то УЧПУ перемещает сначала инструмент на плоскости обработки на P_H и там по оси инструмента на заданную глубину.



- Конечная точка P_N
Позиция P_N лежит вне контура и возникает из данных в DEP-предложении. Если DEP-предложение содержит также Z-координату, УЧПУ перемещает инструмент сначала на плоскости обработки на P_H и там по оси инструмента на заданную высоту. Краткое обозначение

Короткое обозначение	Значение
APPR	англ. APPRoach = подъезд
DEP	англ. DEParture = отъезд
L	англ. Line = прямая
C	англ. Circle = круг, окружность
T	Тангенциально (постоянный, плавной переход
N	Нормаль (перпендикулярно)



При позиционировании от фактической позиции к вспомогательной точке P_H УЧПУ не проверяет возможности появления повреждений на программированном контуре. Проверьте это с помощью контрольной графики (тест)!

С помощью функций APPR LT, APPR LN и APPR CT ЧПУ перемещается от актуальной позиции к вспомогательной точке P_H с последней программированной подачей/скорым ходом. В случае функции APPR LCT ЧПУ перемещается на вспомогательную точку P_H с программированной в строке APPR подачей.

Координаты можно вводить в абсолютных или инкрементных значениях, как прямоугольные или полярные.

Коррекция радиуса

Коррекцию радиуса программируете вместе с первой точкой контура P_A в APPR-предложении. DEP-предложения снимают автоматически коррекцию радиуса !

Подвод без коррекции радиуса: Наезд без коррекции радиуса: программируется в APPR-предложении R0, таким образом УЧПУ перемещает инструмент как инструмент с $R = 0 \text{ mm}$ и коррекцией радиуса RR! Из-за этого устанавливается в случае функций APPR/DEP LN и APPR/DEP CT направление, в котором УЧПУ подводит инструмент к контуру и отводит от контура.



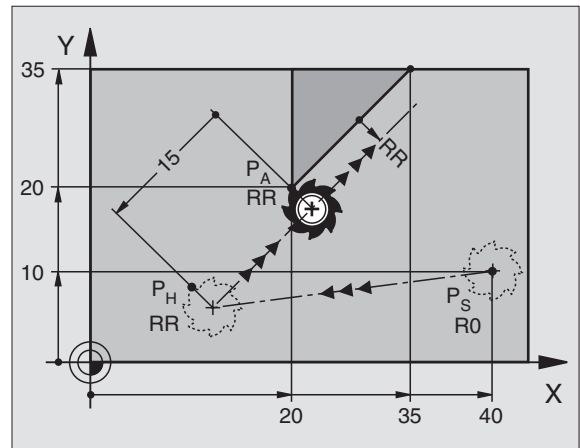
Подвод к контуру по прямой с тангенциальным примыканием APPR LT

УЧПУ перемещает инструмент по прямой от точки старта P_S к вспомогательной точке P_H . Оттуда перемещает его к первой точке контура P_A тангенциально по прямой. Вспомогательная точка P_H лежит на расстоянии LEN к первой точке контура P_A .

- ▶ Любая функция траектории: Точку старта P_S наехать
- ▶ Открыть диалог с помощью клавиши APPR/DEP и Softkey APPR LT:



- ▶ Координаты первой точки контура P_A
- ▶ LEN : Расстояние к вспомогательной точке P_H к первой точке контура P_A
- ▶ Коррекция радиуса RR/RL для обработки



ЧУ-записи в качестве примера

7 L X+40 Y+10 RO FMAX M3	P_S подвод без коррекции радиуса
8 APPR LT X+20 Y+20 Z-10 LEN15 RR F100	P_A с корр. радиуса RR , расстояние P_H от P_A : $LEN=15$
9 L Y+35 Y+35	Конечная точка первого элемента контура
10 L ...	Следующий элемент контура

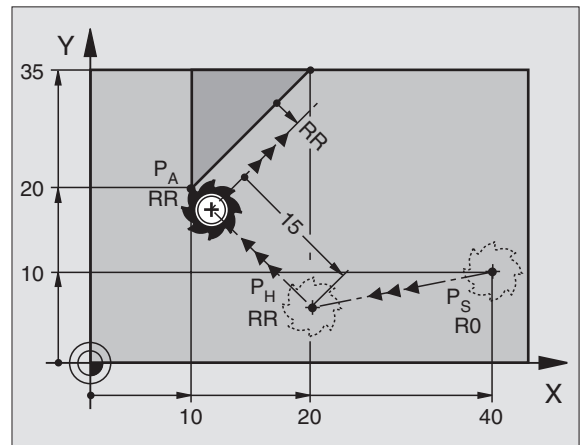
Наезд по прямой перпендикулярно к первой точке контура: APPR LN

УЧПУ перемещает инструмент по прямой от точки старта P_S к вспомогательной точке P_H . Оттуда перемещает его к первой точке контура P_A вертикально по прямой. Вспомогательная точка P_H имеет расстояние $LEN +$ радиус инструмента к первой точке контура P_A .

- ▶ Любая функция траектории: Точку старта P_S наехать
- ▶ Открыть диалог с помощью клавиши APPR/DEP и Softkey APPR LN:



- ▶ Координаты первой точки контура P_A
- ▶ Длина Расстояние вспомогательной точки P_H . LEN всегда вводить с положительным значением!
- ▶ Коррекция радиуса RR/RL для обработки



ЧУ-записи в качестве примера

7 L X+40 Y+10 RO FMAX M3	P_S подвод без коррекции радиуса
8 APPR LN X+10 Y+20 Z-10 LEN15 RR F100	P_A с корр. радиуса RR
9 L X+20 Y+35	Конечная точка первого элемента контура
10 L ...	Следующий элемент контура



Подвод к контуру по круговой траектории с тангенциальным примыканием APPR CT

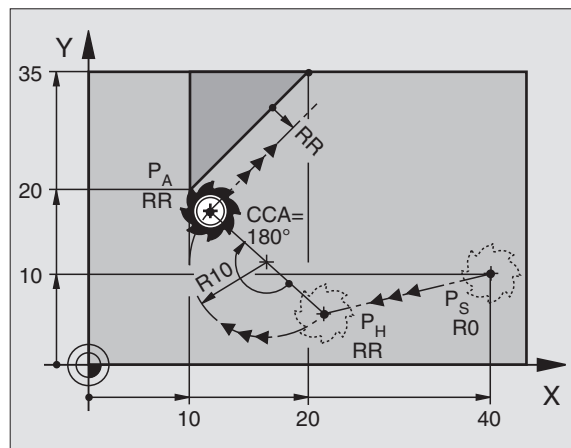
УЧПУ перемещает инструмент по прямой от точки старта P_S к вспомогательной точке P_H . Оттуда перемещает его по круговой траектории, переходящей тангенциально в первый элемент контура, к первой точке контура P_A .

Круговая траектория от P_H к P_A установлена на основании радиуса R и угла центра CCA . Направление круговой траектории возникает из протекания первого элемента контура.

- ▶ Любая функция траектории: Точку старта P_S наехать
- ▶ Открыть диалог с помощью клавиши APPR/DEP и Softkey APPR CT:



- ▶ Координаты первой точки контура P_A
- ▶ Радиус R круговой траектории
 - Наезд заготовки со стороны, определённой коррекцией радиуса: R ввести с положительным значением R ввести положительно
 - Наезд заготовки со стороны: R ввести с отрицательным значением
- ▶ Угол центра CCA круговой траектории
 - CCA ввести только с положительным значением
 - Максимальное значение ввода 360°
- ▶ Коррекция радиуса RR/RL для обработки



ЧУ-записи в качестве примера

7 L X+40 Y+10 RO FMAX M3	P_S подвод без коррекции радиуса
8 APPR CT X+10 Y+20 Z-10 CCA180 R+10 RR F100	P_A с корр. радиуса RR , радиус $R=10$
9 L X+20 Y+35	Конечная точка первого элемента контура
10 L ...	Следующий элемент контура

Наезд по круговой траектории с тангенциальным примыканием к контуру и отрезке прямой: APPR LCT

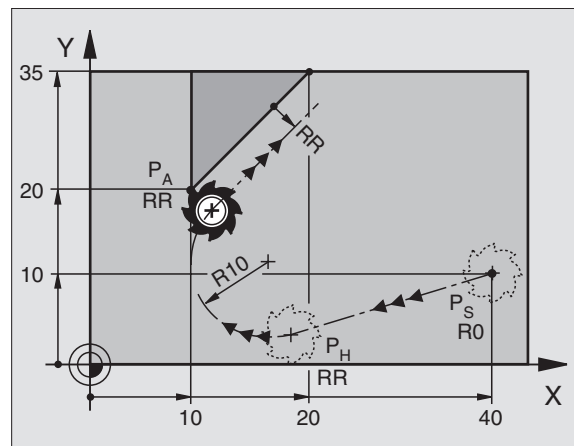
УЧПУ перемещает инструмент по прямой от точки старта P_S к вспомогательной точке P_H . Оттуда перемещает его по круговой траектории к первой точке контура P_A . Программированная в APPR-строке подача действует.

Круговая траектория прилегает тангенциально так к прямой $P_S - P_H$ как и к первому элементу контура. Таким образом она однозначно определена через радиус R .

- ▶ Любая функция траектории: Точку старта P_S наехать
- ▶ Открыть диалог с помощью клавиши APPR/DEP и Softkey APPR LCT



- ▶ Координаты первой точки контура P_A
- ▶ Радиус R круговой траектории. R ввести с положительным значением
- ▶ Коррекция радиуса RR/RL для обработки



ЧУ-записи в качестве примера

7 L X+40 Y+10 RO FMAX M3	P_S подвод без коррекции радиуса
8 APPR LCT X+10 Y+20 Z-10 R10 RR F100	P_A с корр. радиуса RR RR, радиус R=10
9 L X+20 Y+35	Конечная точка первого элемента контура
10 L ...	Следующий элемент контура

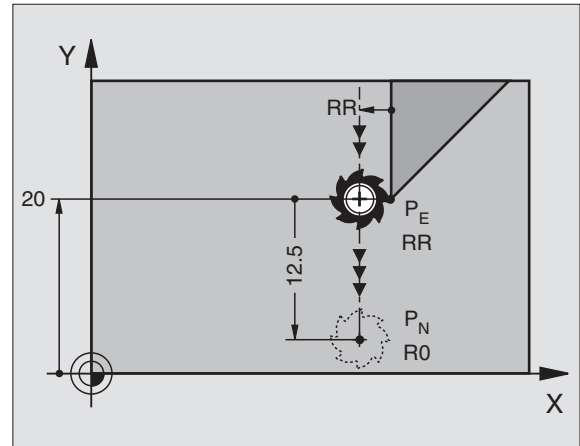
Отвод от контура по прямой с тангенциальным примыканием DEP LT

УЧПУ перемещает инструмент по прямой от последней точки контура P_E к конечной точке P_N . Прямая лежит на удлинении последнего элемента контура. P_N находится на расстоянии LEN от P_E .

- ▶ Программировать последний элемент контура с конечной точкой P_E и коррекцией радиуса
- ▶ Открыть диалог с помощью клавиши APPR/DEP и Softkey DEP LT



- ▶ LEN: Ввести расстояние конечной точки P_N от последнего элемента контура P_E



ЧУ-записи в качестве примера

23 L Y+20 RR F100	Последний элемент контура: P_E с коррекцией радиуса
24 DEP LT LEN12,5 F100	На LEN=12,5 мм отвод
25 L Z+100 FMAX M2	Z переместить свободно, прыжок назад, конец программы

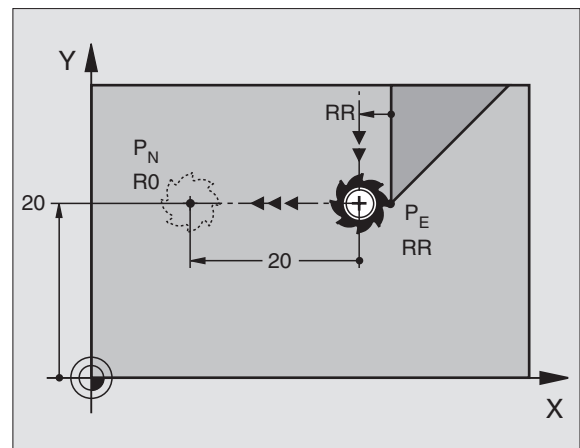
Отвод по прямой перпендикулярно к первой точке контура: DEP LN

УЧПУ перемещает инструмент по прямой от последней точки контура P_E к конечной точке P_N . Прямая проходит вертикально от последней точки контура P_E . P_N лежит от P_E на расстоянии LEN + радиус инструмента.

- ▶ Программировать последний элемент контура с конечной точкой P_E и коррекцией радиуса
- ▶ Открыть диалог с помощью клавиши APPR/DEP и Softkey DEP LN:



- ▶ LEN: Ввести координаты конечной точки P_N
Внимание: LEN вводить с положительным значением!



ЧУ-записи в качестве примера

23 L Y+20 RR F100	Последний элемент контура: P _E с коррекцией радиуса
24 DEP LN LEN+20 F100	На LEN=20 мм отвод от контура по вертикали
25 L Z+100 FMAX M2	Z переместить свободно, прыжок назад, конец программы

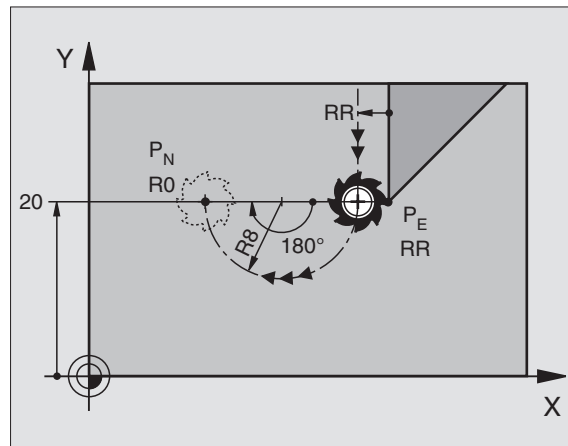
Отвод от контура по круговой траектории с тангенциальным примыканием DEP CT

УЧПУ перемещает инструмент по круговой траектории от последней точки контура P_E к конечной точке P_N. Круговая траектория примыкает тангенциально к последнему элементу контура.

- ▶ Программировать последний элемент контура с конечной точкой P_E и коррекцией радиуса
- ▶ Открыть диалог с помощью клавиши APPR/DEP и Softkey DEP CT:



- ▶ Угол центра CCA круговой траектории
- ▶ Радиус R круговой траектории
 - Инструмент должен с той стороны покинуть заготовку, которая установлена коррекцией радиуса: R ввести положительно R ввести положительно
 - Инструмент должен с той **стороны** покинуть заготовку, которая установлена коррекцией радиуса: R ввести положительно: R ввести с отрицательным значением



ЧУ-записи в качестве примера

23 L Y+20 RR F100	Последний элемент контура: P _E с коррекцией радиуса
24 DEP CT CCA 180 R+8 F100	Угол центра=180°, Радиус круговой траектории=8 мм
25 L Z+100 FMAX M2	Z переместить свободно, прыжок назад, конец программы



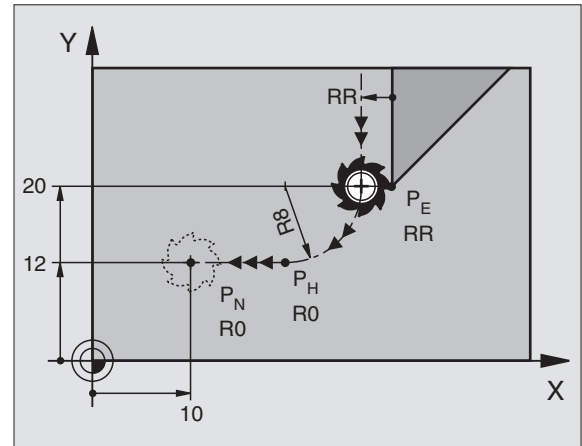
Отвод по круговой траектории с тангенциальным примыканием к контуру и по отрезке прямой: DEP LCT

УЧПУ перемещает инструмент по круговой траектории от последней точки контура P_E к вспомогательной точке P_H . Оттуда перемещает его по прямой к конечной точке P_N . Последний элемент контура и прямая от $P_H - P_N$ имеют тангенциальные переходы с круговой траекторией. Таким образом круговая траектория однозначно определена через радиус R .

- ▶ Программировать последний элемент контура с конечной точкой P_E и коррекцией радиуса
- ▶ Открыть диалог с помощью клавиши APPR/DEP и Softkey DEP LCT:



- ▶ Ввести координаты конечной точки P_N
- ▶ Радиус R круговой траектории. R ввести положительно



ЧУ-записи в качестве примера

23 L Y+20 RR F100	Последний элемент контура: P_E с коррекцией радиуса
24 DEP LCT X+10 Y+12 R+8 F100	Координаты P_N , радиус круговой траектории=10 мм
25 L Z+100 FMAX M2	Z переместить свободно, прыжок назад, конец программы



6.4 Движения по траектории – прямоугольные координаты

Обзор функций траектории

Функция	Функциональная клавиша траектории	Движение инструмента	Требуемые вводимые данные
Прямая L (англ.): Line		Прямая	Координаты конечной точки прямой
Фаска CHF (англ.): CH приFer		Фаска между двумя прямыми	Длина фаски
Центр окружности CC ; (англ.): Circle Center		Без	Координаты центра окружности или полюса
Дуга окружности C (англ.): Circle		Круговая траектория вокруг центра окружности CC к конечной точке дуги окружности	Координаты конечной точки окружности, направление вращения
Дуга окружности CR (англ.): Circle by Radius		Круговая траектория с определённым радиусом	Координаты конечной точки окружности, направление вращения
Дуга окружности CT (англ.): Circle Tangential		Круговая траектория с тангенциальным примыканием к предыдущему и последующему элементу контура	Координаты конечной точки окружности
Скругление углов RND (англ.): RouND ing of Corner		Круговая траектория с тангенциальным примыканием к предыдущему и последующему элементу контура	Радиус угла R
Свободное программирование контура CK (нем. FK)		Прямая или круговая траектория с любым примыканием к предыдущему элементу контура	смотри "Движение по траектории – Свободное программирование контура CK", страница 161



Прямая L

УЧПУ перемещает инструмент по прямой от своей актуальной позиции к последней точке прямой. Точка старта является конечной точкой предыдущего предложения.



► **Координаты** конечной точки прямой

Если требуется:

► **Коррекция радиуса** RL/RR/R0

► **Подача** F

► **Дополнительная функция** M

ЧУ-записи в качестве примера

7 L X+10 Y+40 RL F200 M3

8 L IX+20 IY-15

9 L X+60 IY-10

Перенос фактической позиции

Предложение прямой (L-запись) можете генерировать также с помощью клавиши „ПРИЕМ ФАКТИЧЕСКОЙ ПОЗИЦИИ“:

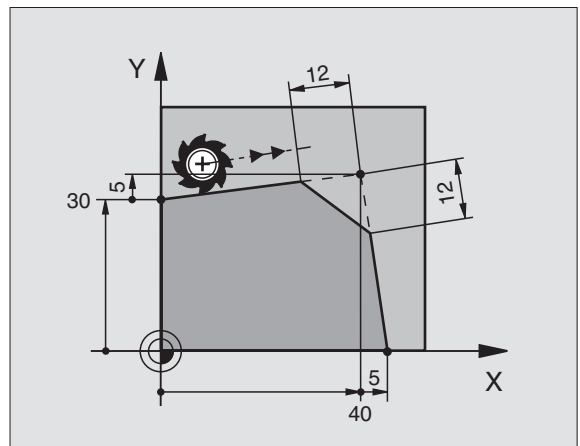
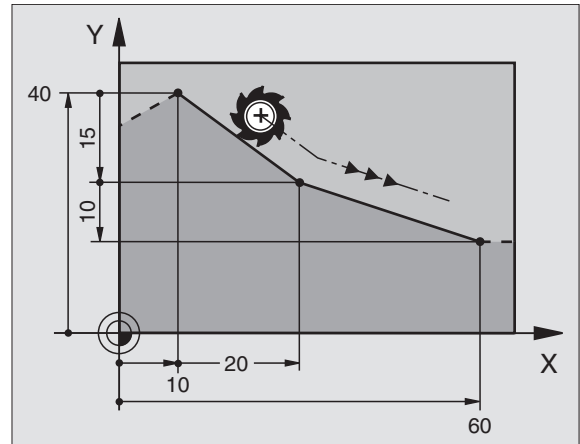
- Переместите инструмент в режиме работы Ручное управление на позицию, которую хотите перенести
- Переключить индикацию экрана на Программу ввести в память/редактирование
- Выбор предложения программы, за которым должно быть вставлено L-предложение



► клавишу „ПРИНЦПЪ ФАКТ-ПОЛОЖЕНИЕ“ нажать: УЧПУ составляет L-предложение с координатами факт-положения



Количество осей, сохраняемых УЧПУ в L-записи, устанавливаете через MOD-функцию (смотри “Выбор MOD-функции”, страница 434).



Включить фаску CHF между двумя прямыми

На углах контура, возникающий из пересечения двух прямых, можете выполнить фаску.

- В предложениях прямых перед и после CHF-предложения программируете обе координаты плоскости, на которой выполняется фаска
- Коррекция радиуса перед и после CHF-предложения должна оставаться той же самой
- Фаска должна выполняться с помощью актуального инструмента



► **Участок фаски:** Длина фаски

Если требуется:

► **Подача F** воздействует только в предложении CHF)

ЧУ-записи в качестве примера

```
7 L X+0 Y+30 RL F300 M3
```

```
8 L X+40 IY+5
```

```
9 CHF 12 F250
```

```
10 L IX+5 Y+0
```

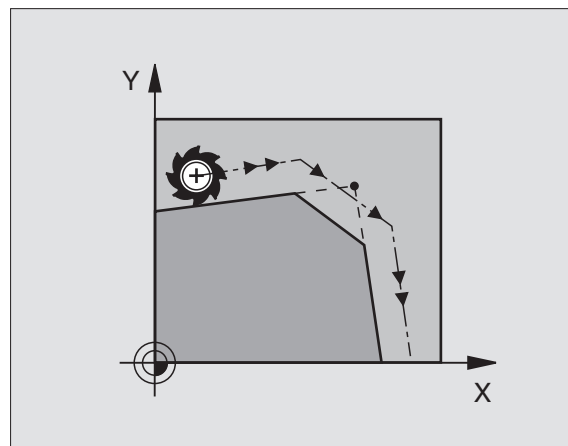


Не начинать контура с помощью CHF-записи.

Фаска выполняется только на плоскости обработки.

Отрезанная фазкой угловая точка не наезжается.

Программированная в CHF-записи подача воздействует только в этой CHF-записи. Потом действует снова программированная перед CHF-записью подача.



Скругление углов RND

Функция RND закругляет углы контура.

Инструмент перемещается по круговой траектории, примыкающей тангенциально так к предыдущему как и последующему элементу контура.

Окружность закругления должно выполняться с помощью вызванного инструмента.



► **радиус закругления:** радиус дуги окружности

Если требуется:

► **подача F** (воздействует только в RND-предложении)

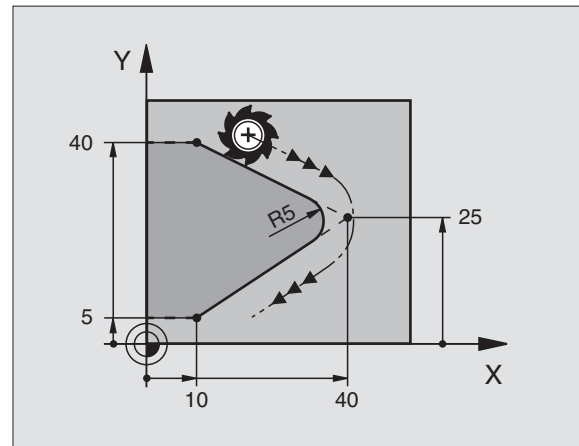
ЧУ-записи в качестве примера

5 L X+10 Y+40 RL F300 M3

6 L X+40 Y+25

7 RND R5 F100

8 L X+10 Y+5



Предыдущий и последующий элемент контура должен содержать обе координаты плоскости, на которой производится скругление углов. Если обрабатываете контур без коррекции радиуса инструмента, то Вы должны запрограммировать обе координаты плоскости обработки.

Угловая точка не наезжается.

Программированная в RND-записи подача действует только в этой RND-записи. Потом действует снова запрограммированная перед RND-записью подача.

RND-запись можно использовать также для мягкого подвода к контуру, если не должны применяться APPR-функции.



Центр окружности CC

Устанавливаете центр окружности для круговых траекторий, запрограммированных Вами с помощью клавиши C (круговая траектория C). Для этого

- введите прямоугольные координаты центра окружности или
- перенесите в последнем программируемую позицию или
- перенесите координаты с помощью клавиши „ПРИЕМ ФАКТИЧЕСКОЙ ПОЗИЦИИ”



- ▶ **Координаты CC:** ввод координат для центра окружности или принять запрограммированное в последнюю очередь положение: без ввода координат

ЧУ-записи в качестве примера

5 CC X+25 Y+25

или

10 L X+25 Y+25

11 CC

Строки программы 10 и 11 не относятся к рисунку.

Действительность

Центр окружности остаётся так долго установленным, пока Вы не запрограммируете нового центра окружности. Можете назначать центр окружности также для вспомогательных осей U, V и W.

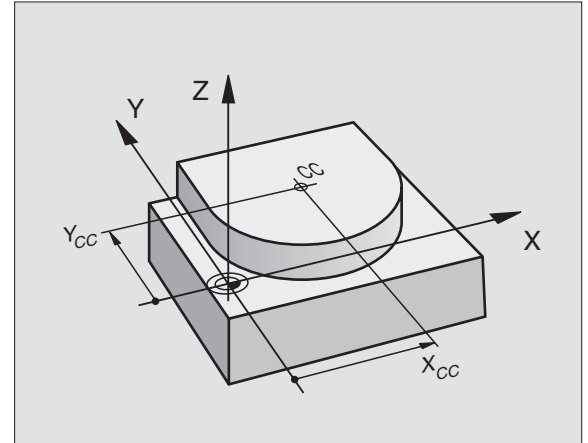
Ввести центр окружности CC инкрементно

Инкрементно введена координата для центра окружности относится всегда к запрограммированной в последнюю очередь позиции инструмента.



С помощью CC обозначаем положение как центр окружности. Инструмент не перемещается на эту позицию.

Центр окружности является одновременно полюсом для полярных координат.



Круговая траектория C вокруг центра окружности CC

Определите сначала центр окружности CC, еще перед программированием круговой траектории C. Программированная в последнюю очередь позиция инструмента перед C-предложением является точкой старта круговой траектории.

► Переместите инструмент на точку старта круговой траектории



► Координаты центра окружности



► Координаты конечной точки дуги окружности

► Направление вращения DR

Если требуется:

► Подача F

► Дополнительная функция M

ЧУ-записи в качестве примера

5 CC X+25 Y+25

6 L X+45 Y+25 RR F200 M3

7 C X+45 Y+25 DR+

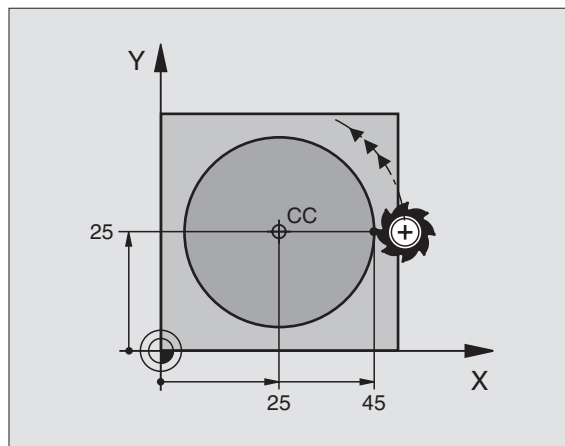
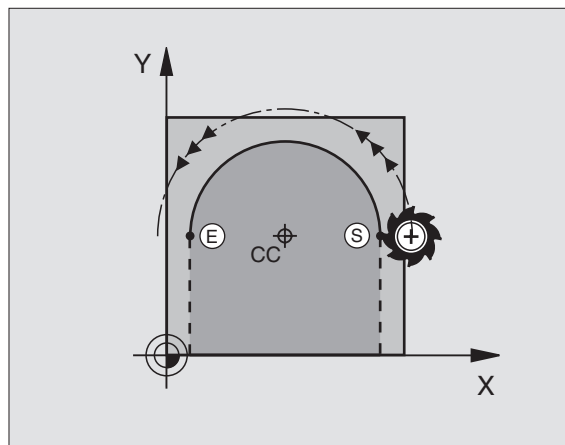
Круг

Программируйте для конечной точки те же самые координаты как для точки старта.



Начальная и конечная точки движения по окружности должны лежать на круговой траектории.

Допуск при вводе: до 0,016 мм (через MP7431 избираемый)



Круговая траектория CR с определённым радиусом

Инструмент перемещается по круговой траектории с радиусом R.



- ▶ **Координаты** конечной точки дуги окружности
 - ▶ **Радиус R**
Внимание: Знак числа определяет величину дуги окружности !
 - ▶ **Направление вращения DR**
Внимание: Знак числа определяет вогнутый или выпуклый изгиб!
- Если требуется:
- ▶ **Дополнительная функция M**
 - ▶ **Подача F**

Круг

Для круга программируете два CR-предложения друг за другом:

Конечная точка полукруга является точкой старта второго. Конечная точка второго полукруга является точкой старта первого.

Центральный угол CCA и радиус дуги окружности R

Точка старта и конечная точка на контуре могут соединяться с помощью четырёх разных дуг окружности с тем же самым радиусом:

Дуг окружности поменьше: $CCA < 180^\circ$

Радиус имеет положительный знак числа $R > 0$

Дуг окружности побольше: $CCA > 180^\circ$

Радиус имеет отрицательный знак числа $R < 0$

Через направление вращения устанавливаете, как изгибается дуга окружности, вверх (выпуклый) или внутрь (вогнутый):

Выпуклая: Направление вращения DR- (с коррекцией радиуса RL)

Вогнутая: Направление вращения DR+ (с коррекцией радиуса RL)

ЧУ-записи в качестве примера

10 L X+40 Y+40 RL F200 M3

11 CR X+70 Y+40 R+20 DR- (дуга 1)

или

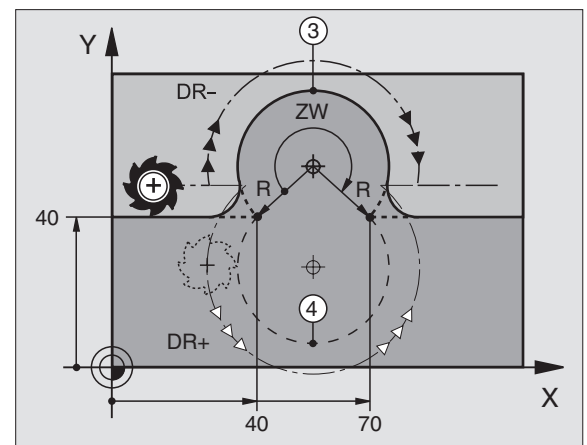
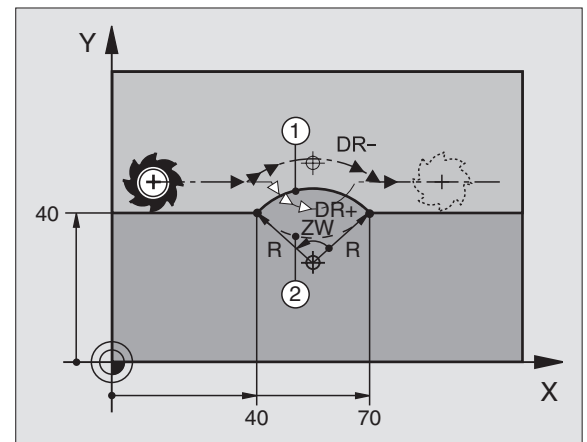
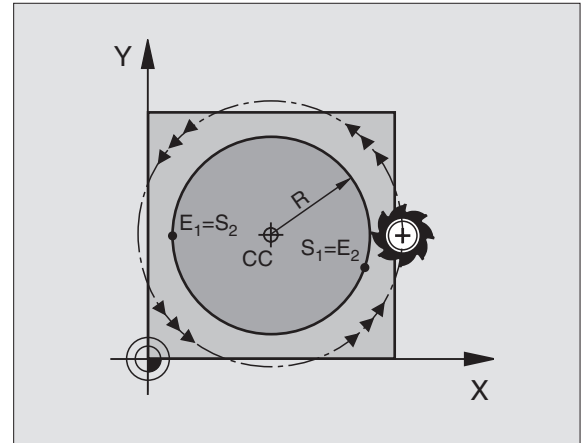
11 CR X+70 Y+40 R+20 DR+ (дуга 2)

или

11 CR X+70 Y+40 R-20 DR- (дуга 3)

или

11 CR X+70 Y+40 R-20 DR+ (дуга 4)





Расстояние начальной точки от конечной точки диаметра окружности не может превышать диаметра окружности.

Максимальный радиус составляет 99,9999 м.

Оси вращения А, В и С получают вспомогание.

Круговая траектория СТ с тангенциальным примыканием

Инструмент перемещается по дуге окружности, примыкающей тангенциально к в последнем программованному элементу контура.

Переход является “тангенциальным”, если в точке пересечения элементов контура не возникает точка изгиба или угловая точка, значит элементы контура переходят друг в друга непрерывно.

Элемент контура, к которому прилегает тангенциально дуга окружности, программируете непосредственно перед СТ-предложением. Для этого требуется как минимум двух предложений позиционирования



► **Координаты** конечной точки дуги окружности

Если требуется:

► **Подача F**

► **Дополнительная функция M**

ЧУ-записи в качестве примера

7 L X+0 Y+25 RL F300 M3

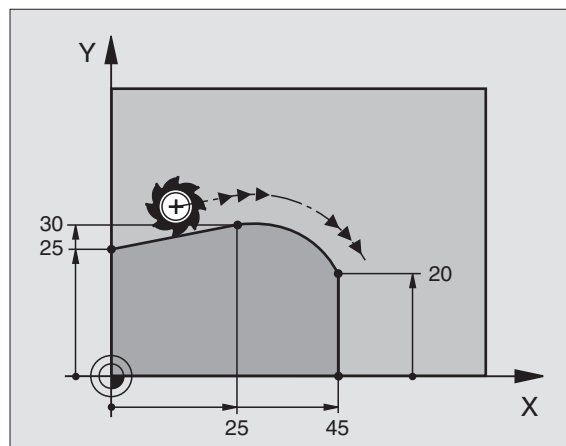
8 L X+25 Y+30

9 СТ X+45 Y+20

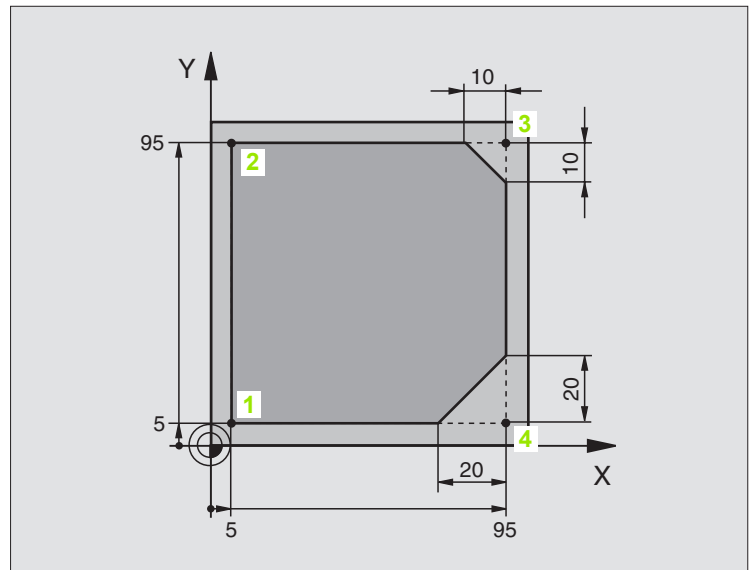
10 L Y+0



СТ-запись и программованный раньше элемент контура должны содержать обе координаты плоскости, на которой выполняется дуга окружности !



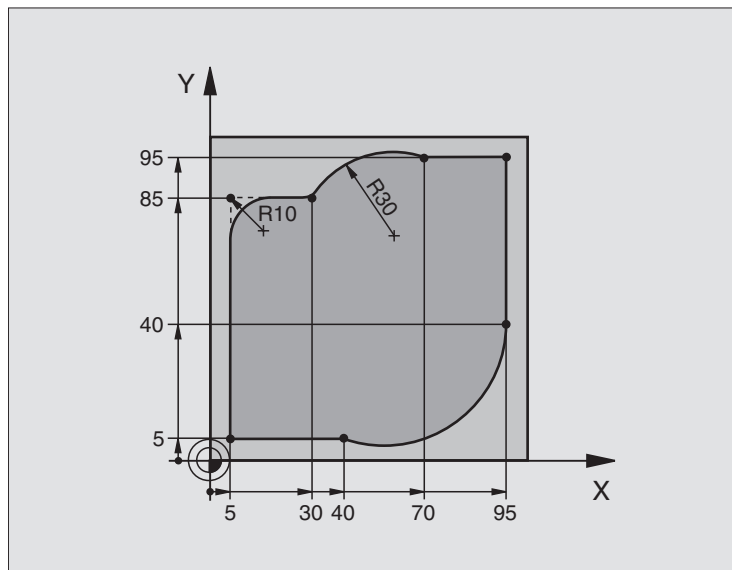
Пример: движения прямых и фаски картезиански



0 BEGIN PGM LINEAR MM	
1 BLK FORM 0.1 Z X+0 Y+0 Z-20	Дефиниция заготовки для графического моделирования обработки
2 BLK FORM 0.2 X+100 Y+100 Z+0	
3 TOOL DEF 1 L+0 R+10	Дефиниция инструмента в программе
4 TOOL CALL 1 Z S4000	Вызов инструмента с осью шпинделя и частотой вращения шпинделя
5 L Z+250 R0 F MAX	Свободное перемещение инструмента по оси шпинделя на ускоренном ходе FMAX
6 L X-10 Y-10 R0 F MAX	Предпозиционирование инструмента
7 L Z-5 R0 F1000 M3	Перемещение на глубину обработки с подачей F = 1000 мм/мин
8 APPR LT X+5 Y+5 LEN10 RL F300	Наезд контура в точке 1 по прямой с тангенциальным примыканием
9 L Y+95	Наезд точки 2
10 L X+95	Точка 3: первая прямая для угла 3
11 CHF 10	Программировать фаску длиной 10 мм
12 L Y+5	Точка 4: Точка 4: вторая прямая для угла 3, первая прямая для угла 4
13 CHF 20	Программировать фаску длиной 20 мм
14 L X+5	Наезд последней точки контура 1, вторая прямая для угла 4
15 DEP LT LEN10 F1000	Отвод от контура по прямой с тангенциальным примыканием
16 L Z+250 R0 F MAX M2	Свободный ход инструмента, конец программы
17 END PGM LINEAR MM	



Пример: движение круговое декартово



0 BEGIN PGM CIRCULAR MM	
1 BLK FORM 0.1 Z X+0 Y+0 Z-20	Дефиниция заготовки для графического моделирования обработки
2 BLK FORM 0.2 X+100 Y+100 Z+0	
3 TOOL DEF 1 L+0 R+10	Дефиниция инструмента в программе
4 TOOL CALL 1 Z S4000	Вызов инструмента с осью шпинделя и частотой вращения шпинделя
5 L Z+250 R0 F MAX	Свободное перемещение инструмента по оси шпинделя на ускоренном ходе FMAX
6 L X-10 Y-10 R0 F MAX	Предпозиционирование инструмента
7 L Z-5 R0 F1000 M3	Перемещение на глубину обработки с подачей F = 1000 мм/мин
8 APPR LCT X+5 Y+5 R5 RL F300	Наезд контура в точке 1 по круговой траектории с тангенциальным примыканием
9 L X+5 Y+85	Точка 2: первая прямая для угла 2
10 RND R10 F150	Включить радиус с R = 10 мм, подача: 150 мм/мин
11 L X+30 Y+85	Наезд точки 3: Точка старта окружности с CR
12 CR X+70 Y+95 R+30 DR-	Наезд точки 4: Конечная точка окружности с CR, радиус 30 мм
13 L X+95	Наезд точки 5
14 L X+95 Y+40	Наезд точки 6
15 CT X+40 Y+5	Наезд точки 7: Конечная точка окружности, дуга окружности с тангенциальным примыканием к точке 6, УЧПУ рассчитывает радиус самостоятельно

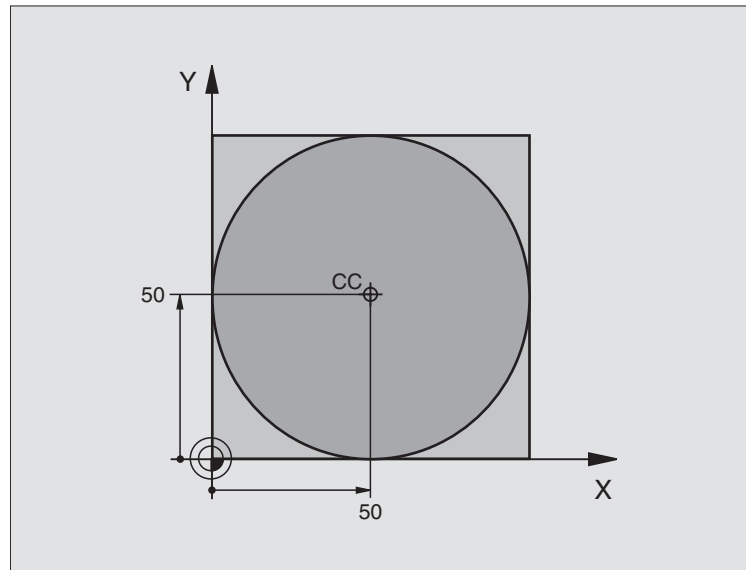


6.4 Движения по траектории – прямоугольные координаты

16 L X+5	Наезд последней точки контура 1
17 DEP LCT X-20 Y-20 R5 F1000	Отвод от контура по круговой траектории с тангенциальным примыканием
18 L Z+250 R0 F MAX M2	Свободный ход инструмента, конец программы
19 END PGM CIRCULAR MM	



Пример: круг декартово



0 BEGIN PGM C-CC MM	
1 BLK FORM 0.1 Z X+0 Y+0 Z-20	Дефиниция заготовки
2 BLK FORM 0.2 X+100 Y+100 Z+0	
3 TOOL DEF 1 L+0 R+12,5	Определение инструмента
4 TOOL CALL 1 Z S3150	Вызов инструмента
5 CC X+50 Y+50	Определение центра окружности
6 L Z+250 R0 F MAX	Свободный ход инструмента
7 L X-40 Y+50 R0 F MAX	Предпозиционирование инструмента
8 L Z-5 R0 F1000 M3	Перемещение на глубину обработки
9 APPR LCT X+0 Y+50 R5 RL F300	Наезд начальной точки круга по круговой траектории с тангенциальным примыканием
10 C X+0 DR-	Наезд конечной точки окружности (=начальная точка окружности)
11 DEP LCT X-40 Y+50 R5 F1000	Отвод от контура по круговой траектории с тангенциальным примыканием
12 L Z+250 R0 F MAX M2	Свободный ход инструмента, конец программы
13 END PGM C-CC MM	



6.5 Движения по траектории – полярные координаты





Обзор

С помощью полярных координат установливаете позицию через угол PA и расстояние PR к определённом ранее полюсу CC (смотри “Основы”, страница 161).

Полярные координаты применяете преимущественно в случае:

- позиций на дугах окружности
- чертежей заготовок с данными угла, нпр при окружностях отверстий

Обзор функции траектории с полярными координатами

Функция	Функциональная клавиша траектории	Движение инструмента	Требуемые вводимые данные
Прямая LP	 + P	Прямая	Полярный радиус, полярный угол конечной точки прямой
Дуга окружности CP	 + P	Круговая траектория вокруг центра окружности / полюс CC к конечной точке дуги окружности	Полярный угол конечной точки окружности, направление вращения
Дуга окружности CTP	 + P	Круговая траектория с тангенциальным примыканием к предыдущему элементу контура	Полярный радиус, полярный угол конечной точки окружности
Винтовая линия (Helix)	 + P	Суперпозиция круговой траектории с прямой	Полярный радиус, полярный угол конечной точки окружности, координата конечной точки на оси инструментов

Начало полярных координат: Полюс CC

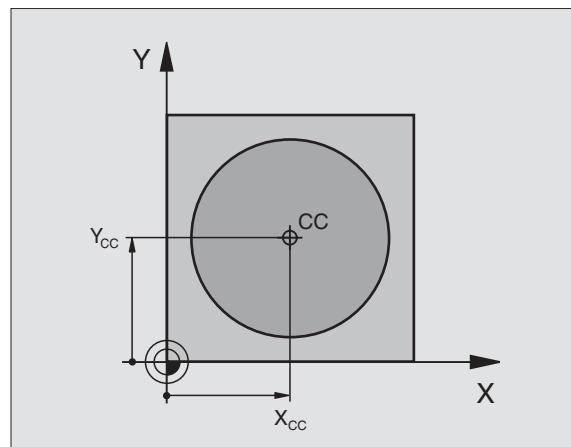
Полюс CC можете назначить в любом месте в программе обработки, до занесения позиций с помощью полярных координат. При назначении полюса Вам надо поступать как при программировании центра окружности CC.



- **Координаты CC:** Ввод прямоугольных координат для полюса или принять программированное в последнюю очередь положение: Без ввода координат Установить полюс CC, до программирования полярных координат. Программировать полюс CC только с помощью прямоугольных координат. Полюс CC так долго действителен, пока не определите нового полюса CC.

ЧУ-записи в качестве примера

12 CC X+45 Y+25



Прямая LP

Инструмент перемещается по прямой от своей актуальной позиции к конечной точке прямой. Точка старта является конечной точкой предыдущего предложения.



- ▶ **Полярные координаты-радиус PR:** Ввод расстояния конечной точки прямой от полюса CC
- ▶ **Полярные координаты-угол PA:** Положение угла конечной точки прямой между -360° и $+360^\circ$

Знак числа PA установлен базовой осью угла:

- Угол между базовой осью угла и PR против часовой стрелки: $PA > 0$
- Угол между базовой осью угла и PR по часовой стрелке: $PA < 0$

ЧУ-записи в качестве примера

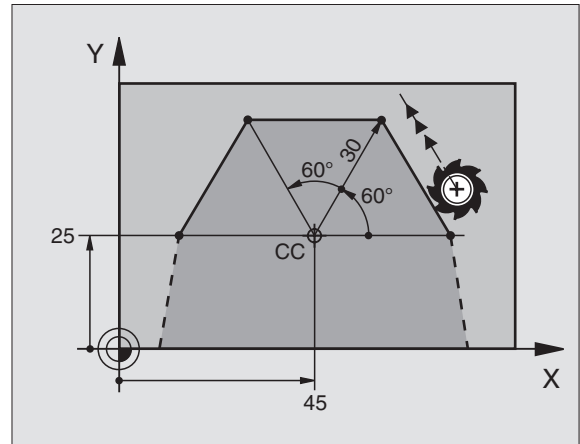
12 CC X+45 Y+25

13 LP PR+30 PA+0 RR F300 M3

14 LP PA+60

15 LP IPA+60

16 LP PA+180



Круговая траектория CP вокруг полюса CC

Полярные координаты-радиус PR является одновременно радиусом дуги окружности. PR установлен через расстояние точки старта к полюсу CC. Программируемая в последнюю очередь позиция инструмента перед CP-предложением является точкой старта круговой траектории.



- ▶ **Полярные координаты-угол PA:** Положение угла конечной точки круговой траектории между -5400° и $+5400^\circ$

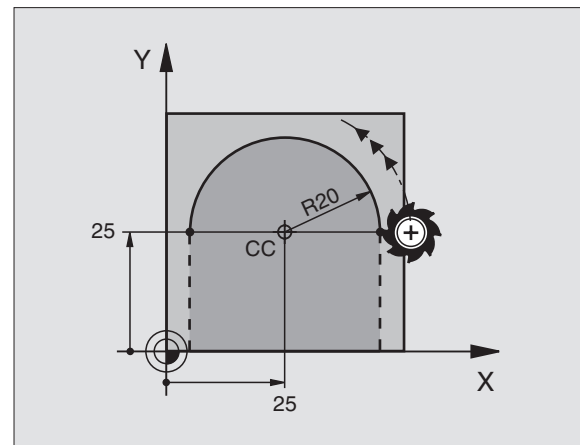
- ▶ **Направление вращения DR**

ЧУ-записи в качестве примера

18 CC X+25 Y+25

19 LP PR+20 PA+0 RR F250 M3

20 CP PA+180 DR+



В случае инкрементных координат ввести тот же самый знак числа для DR PA.



Круговая траектория СТР с тангенциальным примыканием

Инструмент перемещается по круговой траектории, примыкающей тангенциально к предыдущему элементу контура.



- ▶ **Полярные координаты-радиус PR:** Расстояние конечной точки круговой траектории от полюса CC
- ▶ **Полярные координаты-угол PA:** Угловое положение конечной точки круговой траектории

ЧУ-записи в качестве примера

12 CC X+40 Y+35

13 L X+0 Y+35 RL F250 M3

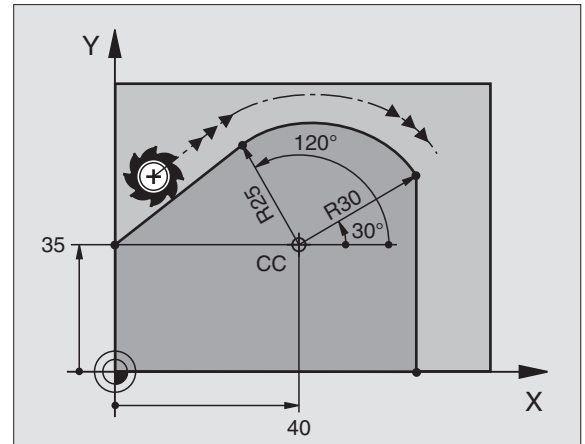
14 LP PR+25 PA+120

15 СТР PR+30 PA+30

16 L Y+0



Полюс CC **не** является центром окружности контура!



Винтовая линия (Helix)

Винтовая линия возникает из суперпозиции кругового движения и пробегающего вертикально к нему движения прямой. Круговую траекторию программируете на главной плоскости.

Движения по траектории для винтовой линии можете программировать только с полярными координатами.

Применение

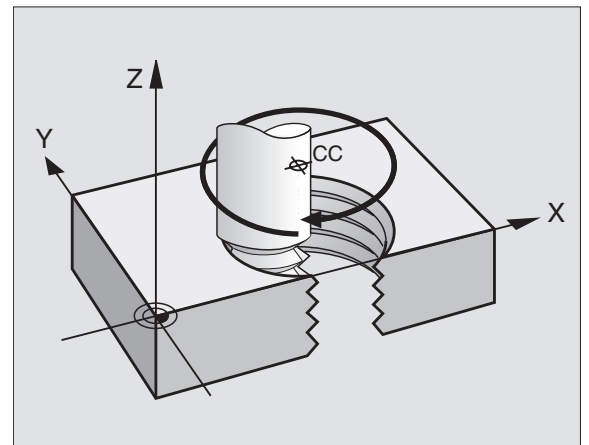
- Внутренняя и наружная резьба большого диаметра
- Смазочные канавки

Расчёт винтовой линии

Для программирования Вам требуются инкрементные данные общего угла, под которым инструмент перемещается по винтовой линии и общей высоты винтовой линии.

Для расчёта в направлении фрезерования снизу вверх действует:

Количество витков n	Витки резьбы + переполнение витков в начале резьбы и в конце резьбы
Общая высота h	Шаг резьбы P x количество витков n
Инкрементный общий угол IPA	Количество витков x 360° + угол для начала резьбы + угол для переполнения витков
Начальная координата Z	Шаг резьбы P x (витки резьбы + переполнение резьбы в начале резьбы)



Форма винтовой линии

Таблица указывает соотношение рабочего направления, направления вращения и коррекции радиуса для определённых форм траектории.

Внутренняя резьба	Направление обработки	Направление вращения	Коррекция радиуса
правая	Z+	DR+	RL
левая	Z+	DR-	RR
правая	Z-	DR-	RR
левая	Z-	DR+	RL

Наружная (внешняя) резьба

правая	Z+	DR+	RR
левая	Z+	DR-	RL
правая	Z-	DR-	RL
левая	Z-	DR+	RR

Программирование винтовой линии



Введите направление вращения DR и инкрементный общий угол IPA с тем самым знаком числа, а то инструмент может перемещаться по неправильной траектории.

Для общего угла IPA можете ввести значение от -5400° до $+5400^\circ$. Если резьба имеет больше 15 витков, то программируйте винтовую линию в повторении части программы (смотри "Повторения части программы", страница 356)



- ▶ **Полярные координаты-угол:** Ввести инкрементно общий угол, под которым инструмент перемещается по винтовой линии. **После ввода угла выбираете ось инструмента с помощью клавиши выбора оси.**
- ▶ **Координату** для высоты винтовой линии ввести с помощью инкрементных значений
- ▶ **Направление вращения DR**
Винтовая линия по часовой стрелке: DR-
Винтовая линия против часовой стрелки: DR+
- ▶ **Коррекция радиуса RL/RR/R0**
Ввести коррекцию радиуса согласно таблицы

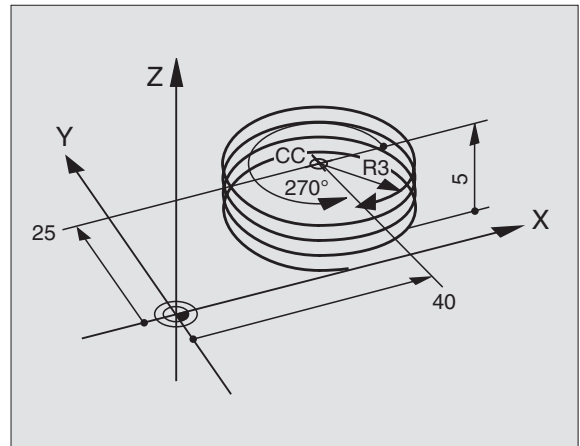
ЧУ-записи в качестве примера: резьба M6 x 1 мм с 5 витками резьбы

12 CC X+40 Y+25

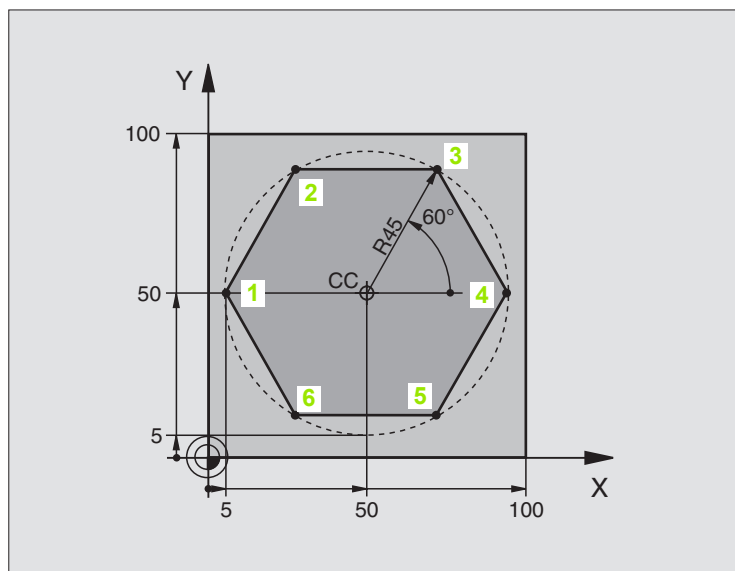
13 L Z+0 F100 M3

14 LP PR+3 PA+270 RL F50

15 CP IPA-1800 IZ+5 DR-



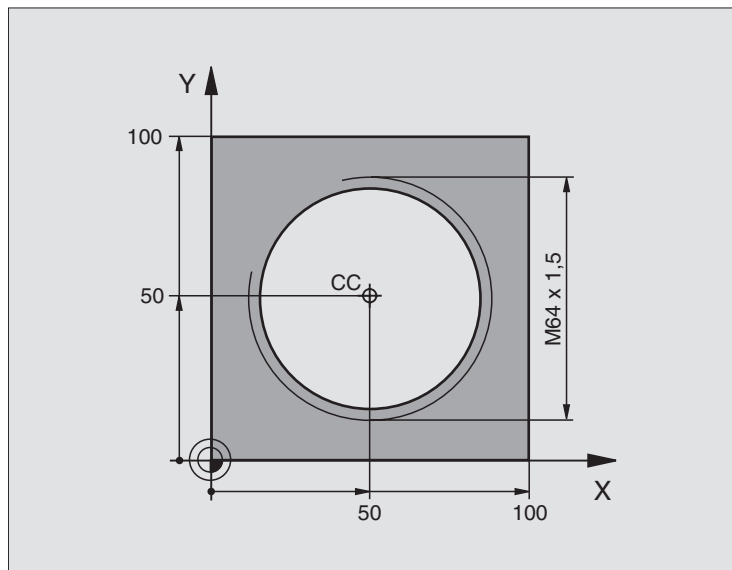
Пример: движение по прямой полярно



0 BEGIN PGM LINEARPO MM	
1 BLK FORM 0.1 Z X+0 Y+0 Z-20	Дефиниция заготовки
2 BLK FORM 0.2 X+100 Y+100 Z+0	
3 TOOL DEF 1 L+0 R+7,5	Определение инструмента
4 TOOL CALL 1 Z S4000	Вызов инструмента
5 CC X+50 Y+50	Определение опорной точки для полярных координат
6 L Z+250 R0 F MAX	Свободный ход инструмента
7 LP PR+60 PA+180 R0 F MAX	Предпозиционирование инструмента
8 L Z-5 R0 F1000 M3	Перемещение на глубину обработки
9 APPR PLCT PR+45 PA+180 R5 RL F250	Наезд контура в точке 1 по окружности с тагенциальным примыканием
10 LP PA+120	Наезд точки 2
11 LP PA+60	Наезд точки 3
12 LP PA+0	Наезд точки 4
13 LP PA-60	Наезд точки 5
14 LP PA-120	Наезд точки 6
15 LP PA+180	Наезд точки 1
16 DEP PLCT PR+60 PA+180 R5 F1000	Отвод от контура по окружности с тангенциальным примыканием
17 L Z+250 R0 F MAX M2	Свободный ход инструмента, конец программы
18 END PGM LINEARPO MM	



Пример: Helix



0 BEGIN PGM HELIX MM	
1 BLK FORM 0.1 Z X+0 Y+0 Z-20	Дефиниция заготовки
2 BLK FORM 0.2 X+100 Y+100 Z+0	
3 TOOL DEF 1 L+0 R+5	Определение инструмента
4 TOOL CALL 1 Z S1400	Вызов инструмента
5 L Z+250 R0 F MAX	Свободный ход инструмента
6 L X+50 Y+50 R0 F MAX	Предпозиционирование инструмента
7 CC	Приём последней программированной позиции в качестве полюса
8 L Z-12,75 R0 F1000 M3	Перемещение на глубину обработки
9 APPR PCT PR+32 PA-180 CCA180 R+2 RL F100	Наезд контура по окружности с тангенциальным примыканием
10 CP IPA+3240 IZ+13,5 DR+ F200	Проезд Helix
11 DEP CT CCA180 R+2	Отвод от контура по окружности с тангенциальным примыканием
12 L Z+250 R0 F MAX M2	Свободный ход инструмента, конец программы
13 END PGM HELIX MM	

Если Вы должны выполнять больше 16 витков:

...	
8 L Z-12,75 R0 F1000	

6.5 Движения по траектории – полярные координаты

9 APPR PCT PR+32 PA-180 CCA180 R+2 RL F100	
10 LBL 1	Начало повторения части программы
11 CP IPA+360 IZ+1,5 DR+ F200	Ввести шаг резьбы непосредственно как IZ-значение
12 CALL LBL 1 REP 24	Количество повторений (проходов)
13 DEP CT CCA180 R+2	



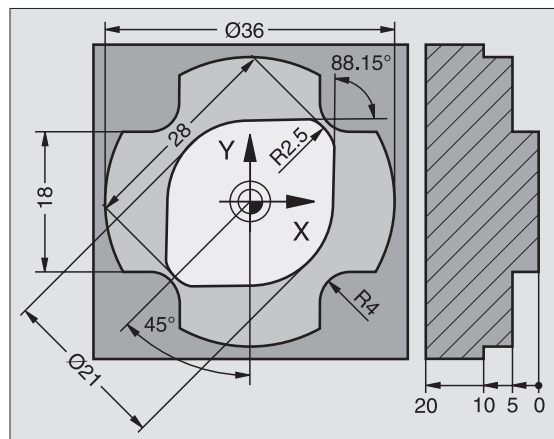
6.6 Движение по траектории – Свободное программирование контура СК

Основы

Чертежи заготовок, не содержащие требуемых ЧУ размеров, имеют часто данные о координатах, которых не можете ввести через серые клавиши диалога. И так могут нпр.

- известные координаты лежать на элементе контура или близко него,
- координаты относятся к другому элементу контура или
- данные о направлении и данные протекания контура быть известными.

Такие данные программируете непосредственно с помощью Свободного программирования контура СК. УЧПУ рассчитывает контур на основании известных данных и поддерживает диалог программирования с помощью интерактивной СК-графики. Рисунок справа вверху показывает проставление размеров, самых простых для ввода через СК-программирование.



Для отработки СК-программ на УЧПУ старших моделей, используйте функцию конвертирования (смотри “СК-программу конвертировать на программу открытым текстом”, страница 47).



Обратите внимание на следующие условия для СК-программирование

Элементы контура можете программировать с помощью Свободного Программирования Контура только на плоскости обработки. Плоскость обработки устанавливаете в первом BLK-FORM-предложении программы обработки.

Введите для каждого элемента контура все имеющиеся в распоряжении данные. Программируйте пожалуйста данные также в тех предложениях, которые не изменяются: Не запрограммированные данные считаются неизвестными!

Q-параметры допускаются во всех СК-элементах, кроме элементов с относительными базами (нпр. RX или RAN), то есть элементов относящихся к другим ЧУ-предложениям.

Если смешиваете в программе обычное и Свободное программирование контура, то каждый фрагмент СК должен быть однозначно определённым.

УЧПУ требует жёстко установленной точки, на основании которой проводятся расчёты. Непосредственно перед фрагментом СК программируете с помощью серых клавишей позицию, содержащую обе координаты плоскости обработки. В этом предложении не программируете Q-параметров.

Если первое предложение в СК-фрагменте является FCT- или FLT-записью, то Вы должны до этого как минимум два ЧУ-предложения запрограммировать через серые диалоговые клавиши, чтобы однозначно установить направление подвода.

Фрагмент СК не может начинаться прямо после метки LBL.



Графика СК-программирования



Для использования графики при СК-программировании, выбираете распределение экрана ПРОГРАММА + ГРАФИКА (смотри “Прогон программы согласно последовательности блоков и пробег программы отдельными блоками”, страница 8)

Неполные данные о координатах не позволяют иногда на однозначное определение контура заготовки. В этом случае УЧПУ показывает разные решения в окне СК-графики и Вы выбираете подходящее. СК-графика изображает контур заготовки разноцветно:

- белый** Элемент контура однозначно определён
- зелёный** Введённые данные допускают несколько решений; Вы выбираете правильное
- красный** Введённые данные не определяют ещё достаточно контура; Вы должны ввести больше данных

Если данные ведут к нескольким решениям и контур изображается зелёным цветом, то выбираете правильный контур следующим образом:



- ▶ Так часто нажимать Softkey ПОКАЖИ РЕШЕНИЕ , пока элемент контура появится в правильном виде



- ▶ Указанный элемент контур соответствует чертежу: с помощью Softkey ВЫБОР РЕШЕНИЯ определить

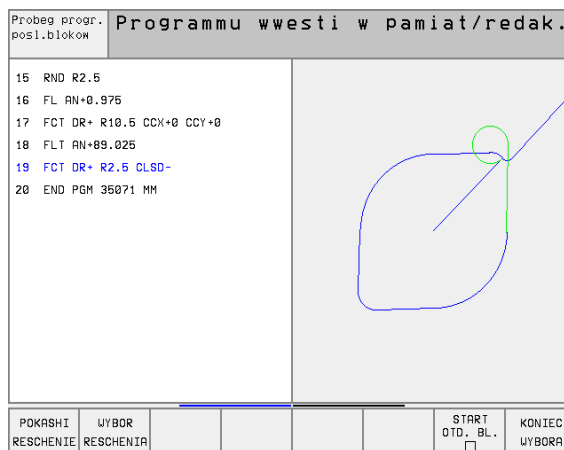
Изображённые зелёным цветом элементы контура Вы должны по возможности рано с ВЫБОР РЕШЕНИЯ установить, чтобы ограничить неоднозначность для последующих элементов контура.

Если не хотите ещё назначать зелёным цветом изображенного контура, то нажмите Softkey ОКОНЧИТЬ ВЫБОР , чтобы продолжить СК-диалог.



Производитель Вашего станка может установить другие краски для изображения СК-графики.


ЧУ-предложения из программы, вызываемой с помощью PGM CALL, УЧПУ представляет другим цветом.



Открыть СК-диалог

Если нажимаете серую клавишу СК, то УЧПУ показывает Softkeys, с помощью которых открываете СК-диалог: смотри таблицу ниже. Смотри таблицу ниже. Для сброса Softkeys нажмите снова клавишу FK.

Если открываете СК-диалог с помощью одной из этих Softkeys, то УЧПУ показывает другие линейки с Softkey для ввода известных координат или данных направления и данных о прохождении контура.

СК-элемент	Программируемая клавиша (Softkey)
Прямая с тангенциальным примыканием	
Прямая без тангенциального примыкания	
Дуга окружности с тангенциальным примыканием	
Дуга окружности без тангенциального примыкания	
Полюс для СК-программирования	

Прямые свободно программировать

Прямая без тангенциального примыкания

FK

- ▶ Указать Softkeys для Свободного программирования контура: Нажать клавишу FK



- ▶ Открыть диалог для свободной прямой: Нажать Softkey FL УЧПУ указывает другие Softkeys
- ▶ Через эти Softkeys ввести все известные данные в предложение. СК-графика указывает программированный контур красным цветом, пока хватает данных. Несколько решений графика изображает зелёным цветом (смотри “Графика СК-программирования”, страница 163)

Прямая с тангенциальным примыканием

Если прямая примыкает к другому элементу контура тангенциально, откройте диалог с Softkey FLT:

FK

- ▶ Указать Softkeys для Свободного программирования контура: Нажать клавишу FK



- ▶ открыть диалог Нажать Softkey FLT
- ▶ Через Softkeys ввести все известные данные в предложение



Круговые траектории свободно программировать

Круговая траектория без тангенциального примыкания



▶ Указать Softkeys для Свободного программирования контура: нажать клавишу FK



- ▶ Открыть диалог для свободной прямой: нажать Softkey FC; УЧПУ показывает Softkeys для непосредственного ввода данных для круговой траектории или данных о центре окружности
- ▶ Через эти Softkeys ввести все известные данные в предложение. СК-графика указывает запрограммированный контур красным цветом, пока хватает данных. Несколько решений графика изображает зелёным цветом (смотри “Графика СК-программирования”, страница 163)

Круговая траектория с тангенциальным примыканием

Если круговая траектория примыкает к другому элементу контура тангенциально, откройте диалог с Softkey FCT:



▶ Указать Softkeys для Свободного программирования контура: нажать клавишу FK

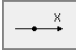

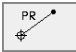
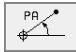


- ▶ Открыть диалог: нажать Softkey FCT
- ▶ Через Softkeys ввести все известные данные в предложение



Возможности ввода

Координаты конечных точек

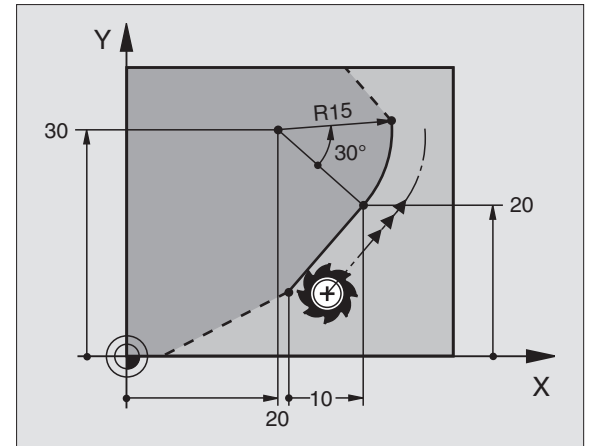
Известные данные	Softkeys (программируемые клавиши)	
Прямоугольные координаты X и Y		
Полярные координаты относительно FPOL		

ЧУ-записи в качестве примера



7 FPOL X+20 Y+30

8 FL IX+10 Y+20 RR F100

9 FCT PR+15 IPA+30 DR+ R15



Направление и длина элементов контура

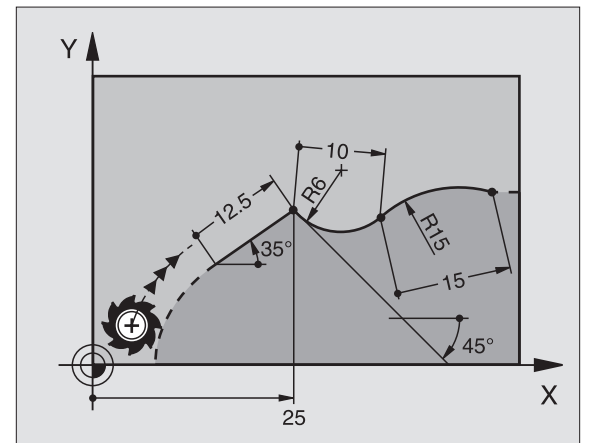
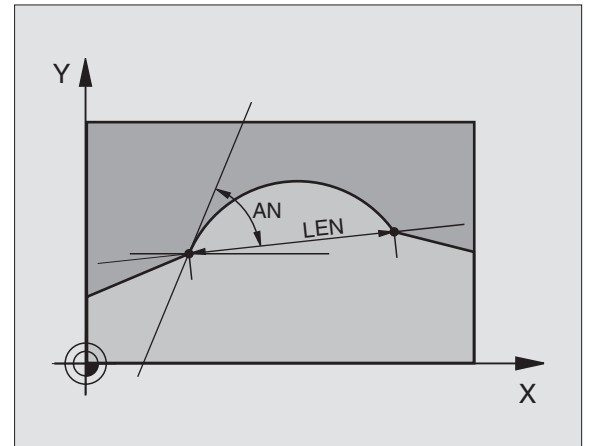
Известные данные	Softkeys (программируемые клавиши)
Длина прямых	
Угол подъёма прямой	
Вписанная длина LEN отрезка дуги окружности	
Угол подъёма AN входной касательной	
Угол от ведущей оси к конечной точке окружности	

ЧУ-записи в качестве примера

27 FLT X+25 LEN 12,5 AN+35 RL F200

28 FC DR+ R6 LEN 10 A-45

29 FCT DR- R15 LEN 15



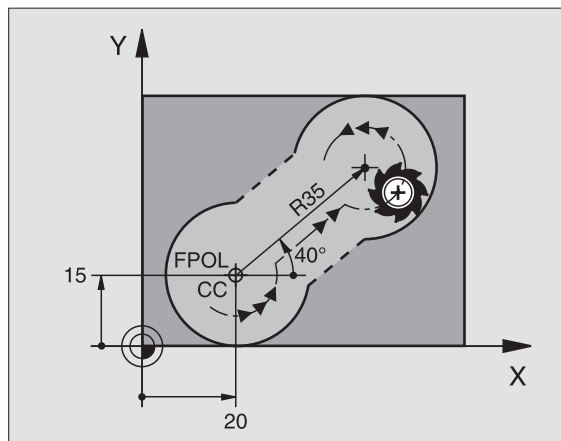
Центр окружности CC, радиус и направление вращения в FC-/FCT-предложении

Для свободно программируемых круговых траекторий УЧПУ рассчитывает из Ваших данных центр окружности. Таким образом можете также с помощью СК-программирования программировать круг в предложении.

Если хотите установить центр круга с полярными координатами, Вы должны дефинировать полюс не с CC а с помощью функции FPOL. FPOL действителен до следующего предложения с FPOL и устанавливается в прямоугольных координатах.



Обычно запрограммированный или рассчитанный центр окружности не действует в новом СК-фрагменте как полюс или центр окружности: Если обычно запрограммированные полярные координаты относятся к полюсу, определенному раньше в CC-предложении, то следует определить этот полюс после СК-фрагмента заново с помощью CC-предложения.



Известные данные	Softkeys (программируемые клавиши)	
Центр с прямоугольными координатами		
Центр с полярными координатами		
Направление вращения круговой траектории		
Радиус круговой траектории		

ЧУ-записи в качестве примера

10 FC CCX+20 CCY+15 DR+ R15

11 FPOL X+20 Y+15

12 FL AN+40

13 FC DR+ R15 CCPR+35 CCPA+40



Замкнутые контуры

С Softkey CLSD обозначаете начало и конец замкнутого контура. Таким образом уменьшается количество возможных решений для последнего элемента контура.

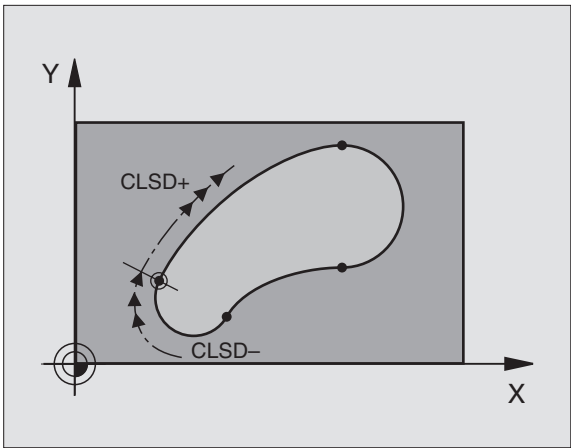
CLSD вводите дополнительно к другой данной о контуре в первом и последнем предложении СК-фрагмента.



Начало контура: CLSD+
Конец контура: CLSD-

ЧУ-записи в качестве примера

- 12 L X+5 Y+35 RL F500 M3
- 13 FC DR- R15 CLSD CCX+20 CCY+35
- ...
- 17 FCT DR- R+15 CLSD-



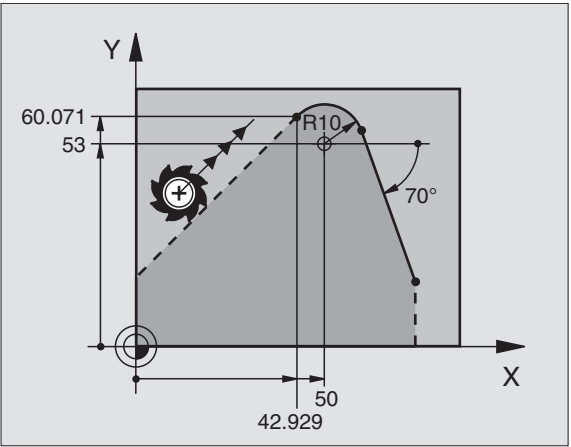
Вспомогательные точки

Так для свободных прямых как и для свободных круговых траекторий можете ввести координаты для вспомогательных точек, лежащих на контуре или рядом.




Вспомогательные точки на контуре

Вспомогательные точки лежат непосредственно на прямой или на удлинении прямой или на круговой траектории.

Известные данные	Softkeys (программируемые клавиши)		
X-координата вспомогательной точки P1 или P2 прямой			
Y-координата вспомогательной точки P1 или P2 прямой			
X-координата вспомогательной точки P1, P2 или P3 круговой траектории			
Y-координата вспомогательной точки P1, P2 или P3 круговой траектории			



Вспомогательные точки рядом с контуром

Известные данные	Softkeys (программируемые клавиши)	
X- и Y- координата вспомогательной точки рядом с прямой		
Расстояние вспомогательной точки от прямой		
X- и Y-координата вспомогательной точки рядом с круговой траекторией		
Расстояние вспомогательной точки от круговой траектории		

ЧУ-записи в качестве примера

13 FC DR- R10 P1X+42.929 P1Y+60.071

14 FLT AN-70 PDX+50 PDY+53 D10

Относительные базы

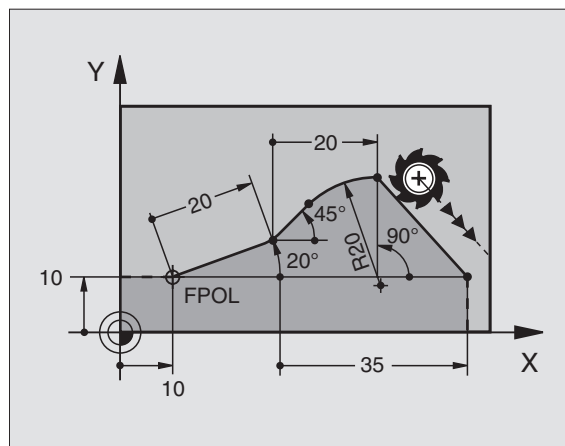
Относительные базы это данные, относящиеся к другому элементу контура. Softkeys и слова программы для Относительных баз начинаются с “R” (относительный нем. Relativ). Рисунок справа показывает данные о размерах, которые Вы должны программировать как относительные базы.







Координаты с относительной базой вводить всегда инкрементно. Ввести дополнительно номер предложения элемента контура, к которому относимся.

Элемент контура, которого номер предложения Вы вводите, не должен стоять больше чем 64 предложения программирования перед предложением, с программированием базы (относения).

Если стираете предложение, к которому Вы относились, то УЧПУ выдаёт сообщение об ошибках. Измените пожалуйста программу, пока сбросите это предложение.



Относительная база к предложению N: Координаты конечных точек

Известные данные	Softkeys (программируемые клавиши)	
Прямоугольные координаты относительно предложения N		
Полярные координаты относительно предложения N		

ЧУ-записи в качестве примера

12 FPOL X+10 Y+10

13 FL PR+20 PA+20

14 FL AN+45

15 FCT IX+20 DR- R20 CCA+90 RX 13

16 FL IPR+35 PA+0 RPR 13



Относительная база к предложению N: направление и расстояние элемента контура

Известные данные	Программируемая клавиша (Softkey)
Угол между прямой и другим элементом контура или между входной касательной дуги окружности и другим элементом контура	RAN
Прямая параллельно к другому элементу контура	PAR
Расстояние прямой к параллельному элементу контура	DP

ЧУ-записи в качестве примера

17 FL LEN 20 AN+15

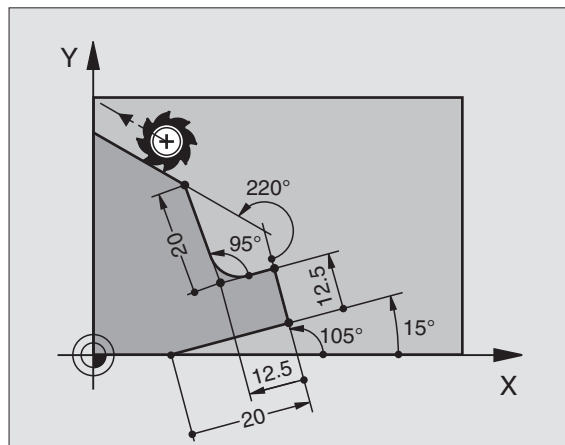
18 FL AN+105 LEN 12.5

19 FL PAR 17 DP 12.5

20 FSELECT 2

21 FL LEN 20 IAN+95

22 FL IAN+220 RAN 18



Относительная база к предложению N: центр окружности CC;

Известные данные	Программируемая клавиша (Softkey)	
Прямоугольные координаты центра окружности относительно предложения N	RCCX	RCCY
Полярные координаты центра окружности относительно предложения N	RCCPR	RCCPA

ЧУ-записи в качестве примера

12 FL X+10 Y+10 RL

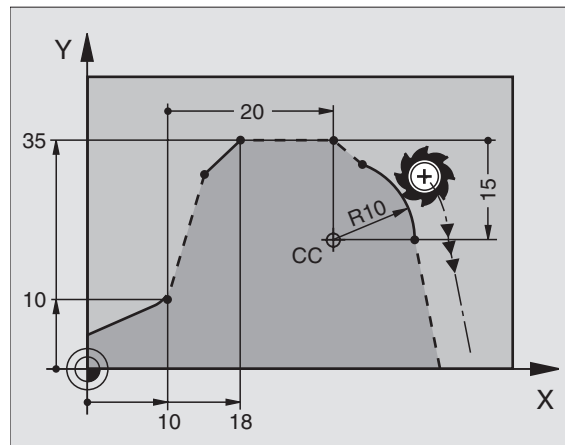
13 FL ...

14 FL X+18 Y+35

15 FL ...

16 FL ...

17 FC DR- R10 CCA+0 ICCX+20 ICCY-15 RCCX12 RCCY14



Конвертирование СК-программ

СК-программу преобразуете в управлении файлами на программу открытым текстом следующим образом:

- ▶ Вызов управления файлами и указание файлов.
- ▶ Переместите подсвеченное поле на файл, который хотите преобразовать.



KONVERT.
FK->H

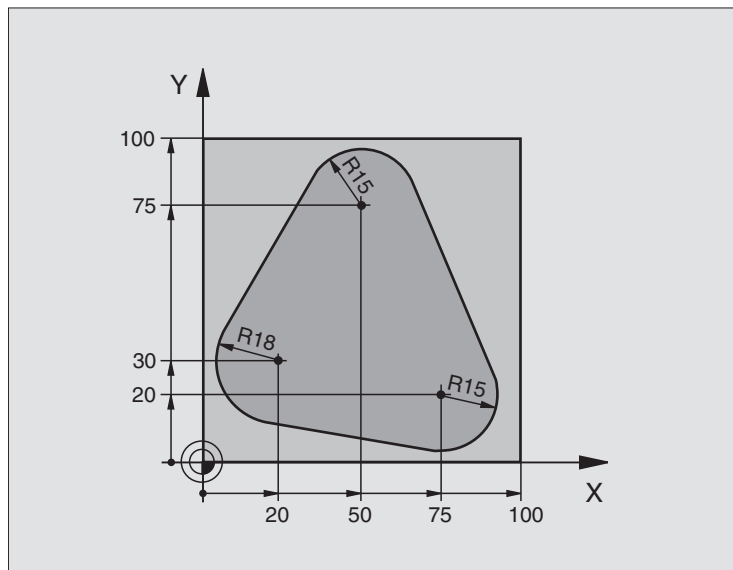
- ▶ Softkeys ДОПОЛ. ФУНК. и потом ПРЕОБРАЗОВАНИЕ СК->Н нажать. УЧПУ преобразует все СК предложения на предложения открытым текстом.



Центры окружности, введённые перед фрагментом СК, надо в данном случае заново определить в преобразованной программе. Выполните тест Вашей программы обработки после конвертирования, ещё до её пуска.

СК-программы с Q-параметрами не могут конвертироваться.

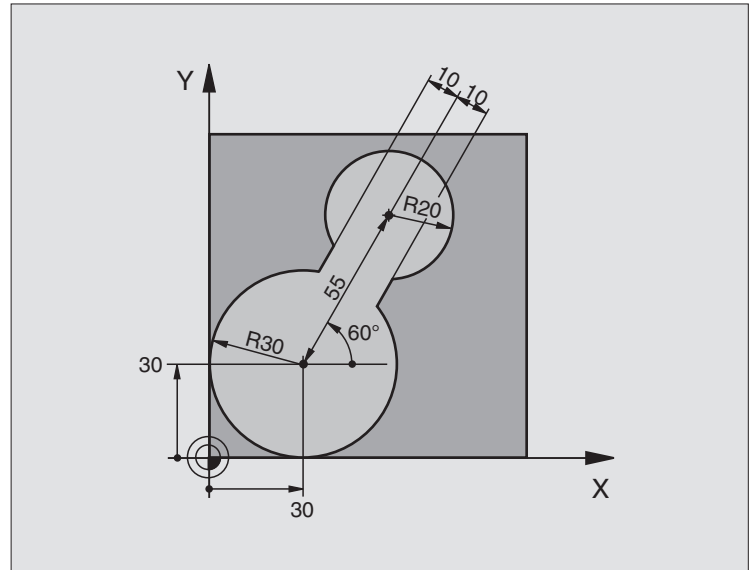
Пример: СК-программирование 1



0 BEGIN PGM FK1 MM	
1 BLK FORM 0.1 Z X+0 Y+0 Z-20	Дефиниция заготовки
2 BLK FORM 0.2 X+100 Y+100 Z+0	
3 TOOL DEF 1 L+0 R+10	Определение инструмента
4 TOOL CALL 1 Z S500	Вызов инструмента
5 L Z+250 R0 F MAX	Свободный ход инструмента
6 L X-20 Y+30 R0 F MAX	Предпозиционирование инструмента
7 L Z-10 R0 F1000 M3	Перемещение на глубину обработки
8 APPR CT X+2 Y+30 CCA90 R+5 RL F250	Наезд контура по окружности с тангенциальным примыканием
9 FC DR- R18 CLSD+ CCX+20 CCY+30	СК-фрагмент:
10 FLT	Программировать к каждому элементу контура известные данные
11 FCT DR- R15 CCX+50 CCY+75	
12 FLT	
13 FCT DR- R15 CCX+75 CCY+20	
14 FLT	
15 FCT DR- R18 CLSD- CCX+20 CCY+30	
16 DEP CT CCA90 R+5 F1000	Отвод от контура по окружности с тангенциальным примыканием
17 L X-30 Y+0 R0 F MAX	
18 L Z+250 R0 F MAX M2	Свободный ход инструмента, конец программы
19 END PGM FK1 MM	



Пример: СК-программирование 2

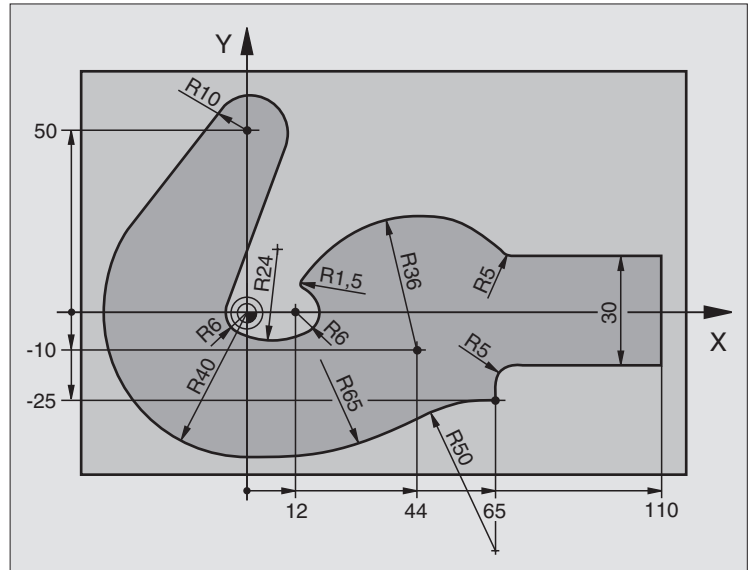


0 BEGIN PGM FK2 MM	
1 BLK FORM 0.1 Z X+0 Y+0 Z-20	Дефиниция заготовки
2 BLK FORM 0.2 X+100 Y+100 Z+0	
3 TOOL DEF 1 L+0 R+2	Определение инструмента
4 TOOL CALL 1 Z S4000	Вызов инструмента
5 L Z+250 R0 F MAX	Свободный ход инструмента
6 L X+30 Y+30 R0 F MAX	Предпозиционирование инструмента
7 L Z+5 R0 F MAX M3	Предпозиционирование оси инструмента
8 L Z-5 R0 F100	Перемещение на глубину обработки

9 APPR LCT X+0 Y+30 R5 RR F350	Наезд контура по окружности с тангенциальным примыканием
10 FPOL X+30 Y+30	СК-фрагмент:
11 FC DR- R30 CCX+30 CCY+30	Программировать к каждому элементу контура известные данные
12 FL AN+60 PDX+30 PDY+30 D10	
13 FSELECT 3	
14 FC DR- R20 CCPR+55 CCPA+60	
15 FSELECT 2	
16 FL AN-120 PDX+30 PDY+30 D10	
17 FSELECT 3	
18 FC X+0 DR- R30 CCX+30 CCY+30	
19 FSELECT 2	
20 DEP LCT X+30 Y+30 R5	Отвод от контура по окружности с тангенциальным примыканием
21 L Z+250 R0 F MAX M2	Свободный ход инструмента, конец программы
22 END PGM FK2 MM	



Пример: СК-программирование 3



0 BEGIN PGM FK3 MM	
1 BLK FORM 0.1 Z X-45 Y-45 Z-20	Дефиниция заготовки
2 BLK FORM 0.2 X+120 Y+70 Z+0	
3 TOOL DEF 1 L+0 R+3	Определение инструмента
4 TOOL CALL 1 Z S4500	Вызов инструмента
5 L Z+250 R0 F MAX	Свободный ход инструмента
6 L X-70 Y+0 R0 F MAX	Предпозиционирование инструмента
7 L Z-5 R0 F1000 M3	Перемещение на глубину обработки



8 APPR CT X-40 Y+0 CCA90 R+5 RL F250	Наезд контура по окружности с тангенциальным примыканием
9 FC DR- R40 CCX+0 CCY+0	СК-фрагмент:
10 FLT	Программировать к каждому элементу контура известные данные
11 FCT DR- R10 CCX+0 CCY+50	
12 FLT	
13 FCT DR+ R6 CCX+0 CCY+0	
14 FCT DR+ R24	
15 FCT DR+ R6 CCX+12 CCY+0	
16 FSELECT 2	
17 FCT DR- R1,5	
18 FCT DR- R36 CCX+44 CCY-10	
19 FSELECT 2	
20 FCT DR+ R5	
21 FLT X+110 Y+15 AN+0	
22 FL AN-90	
23 FL X+65 AN+180 PAR21 DP30	
24 RND R5	
25 FL X+65 Y-25 AN-90	
26 FC DR+ R50 CCX+65 CCY-75	
27 FCT DR- R65	
28 FSELECT	
29 FCT Y+0 DR- R40 CCX+0 CCY+0	
30 FSELECT 4	
31 DEP CT CCA90 R+5 F1000	Отвод от контура по окружности с тангенциальным примыканием
32 L X-70 R0 F MAX	
33 L Z+250 R0 F MAX M2	Свободный ход инструмента, конец программы
34 END PGM FK3 MM	



6.7 Движения по траектории – Spline-интерполяция

Применение

Контуры, описанные в системе САПР как Splines, можете передавать непосредственно в УЧПУ и обработать. УЧПУ располагает Spline-интерполятором, с помощью которого могут обрабатываться полиномы третьей степени в двух, трёх, четырёх или пяти осях.



Spline-предложений не можете редактировать в УЧПУ. Исключение: Подача **F** и дополнительная функция **M** в Spline-предложении.

Пример: формат предложения для двух осей

7 L X+33,909 Z+75,107 F MAX	Spline-начальная точка
8 SPL X+39,824 Z+77,425	Spline-конечная точка
K3X+0,0983 K2X-0,441 K1X-5,5724	Spline-параметры для X-оси
K3Z+0,0015 K2Z-0,9549 K1Z+3,0875 F10000	Spline-параметры для Z-оси
9 SPL X+44,862 Z+73,44	Spline-конечная точка
K3X+0,0934 K2X-0,7211 K1X-4,4102	Spline-параметры для X-оси
K3Z-0,0576 K2Z-0,7822 K1Z+4,8246	Spline-параметры для Z-оси
10 ...	

УЧПУ обрабатывает Spline-предложение согласно полиномам третьей степени:

$$X(t) = K3X \cdot t^3 + K2X \cdot t^2 + K1X \cdot t + X$$

$$Z(t) = K3Z \cdot t^3 + K2Z \cdot t^2 + K1Z \cdot t + Z$$

При это переменная t пробегает от 1 до 0. Величина шага t зависит от подачи и от длины Spline.

Пример: формат предложения для пяти осей

7 L X+33,909 Y-25,838 Z+75,107 A+17 B-10,103 F MAX	Spline-начальная точка
8 SPL X+39,824 Y-28,378 Z+77,425 A+17,32 B-12,75	Spline-конечная точка
K3X+0,0983 K2X-0,441 K1X-5,5724	Spline-параметры для X-оси
K3Y-0,0422 K2Y+0,1893 K1Y+2,3929	Spline-параметры для Y-оси
K3Z+0,0015 K2Z-0,9549 K1Z+3,0875	Spline-параметры для Z-оси
k3A+0,1283 K2A-0,141 K1A-0,5724	Spline-параметры для A-оси
k3B+0,0083 K2B-0,413 E+2 K1B-1,5724 E+1 F10000	Spline-параметры для B-оси
	Экспоненциальный способ записи
9 ...	



УЧПУ обрабатывает Spline-предложение согласно полиномам третьей степени:

$$X(t) = K3X \cdot t^3 + K2X \cdot t^2 + K1X \cdot t + X$$

$$Y(t) = K3Y \cdot t^3 + K2Y \cdot t^2 + K1Y \cdot t + Y$$

$$Z(t) = K3Z \cdot t^3 + K2Z \cdot t^2 + K1Z \cdot t + Z$$

$$A(t) = K3A \cdot t^3 + K2A \cdot t^2 + K1A \cdot t + A$$

$$B(t) = K3B \cdot t^3 + K2B \cdot t^2 + K1B \cdot t + B$$

При это переменная t пробегает от 1 до 0. Величина шага t зависит от подачи и от длины Spline.



К каждой координате конечной точки в Spline-предложении должны быть запрограммированы Spline-параметры K3 до K1. Последовательность координат конечной точки в Spline-предложении любая.

УЧПУ ожидает введения Spline-параметров K для каждой оси всегда в последовательности K3, K2, K1.

Кроме главных осей X, Y и Z УЧПУ может обрабатывать в SPL-предложении также вспомогательные оси U, V и W, а также оси вращения A, B и C. В Spline-параметре K должна быть введена соответствующая ось (нпр. K3A+0,0953 K2A-0,441 K1A+0,5724).

Если величина Spline-параметра K составляет больше чем 9,99999999, то постпроцессор K вынужден выдавать в экспоненциальном виде (нпр. В. K3X+1,2750 E2).

Программу с Spline-предложениями УЧПУ может обрабатывать также при активной наклонённой плоскости обработки.

Обратите внимание, чтобы переходы от одного Spline к следующему проходили тангенциально (изменение направления меньше $0,1^\circ$). Иначе УЧПУ делает останов точности при неактивных функциях фильтрации и станок работает с толчками. В случае активных функций фильтрации УЧПУ уменьшает подачу на этих позициях соответственно.

Пределы ввода

- Spline-конечная точка: -99 999,9999 до +99 999,9999
- Spline-параметер K: -9,99999999 до +9,99999999
- Экспонент для Spline-параметров K: -255 до +255 (целое число)





7

**Программирование:
дополнительные функции**



7.1 Ввод дополнительных функций M и STOP (СТОП)

Основы

С помощью дополнительных функций УЧПУ – называемых также M-функциями – управляете

- прогоном программы, нпр. перерывом в прогоне программы
- функциями станка, как включение и выключение оборотов шпинделя и СОЖ
- поведением инструмента на траектории



Производитель станков может освободить дополнительные функции, не описываемые в этой инструкции. Обратите внимание на информацию в инструкции обслуживания станка.

Можете ввести вплоть до двух дополнительных функций M в конце предложения позиционирования. УЧПУ показывает диалог:

Дополнительная функция M ?

Обычно заносите в диалоге только номер дополнительной функции. В случае некоторых дополнительных функций диалог продолжается, чтобы Вы могли ввести параметры к этой функции.

В режимах работы Ручное управление и Эл. маховичок вводите дополнительные функции через Softkey M.

Обратите внимание на факт, что некоторые дополнительные функции действуют в начале предложения позиционирования, другие в конце.

Дополнительные функции действуют с этого предложения, в котором были вызваны. Если дополнительная функция не действует только в одном предложении, то в последующем предложении или в конце программы она отнимается. Некоторые дополнительные функции действуют только в этом предложении, в котором они вызываются.

Ввод дополнительной функции в СТОП предложении

Программированное СТОП/STOP-предложение прерывает прогон программы или (и) тест программы, нпр. для проверки инструмента. В СТОП/STOP-предложении можете программировать дополнительную функцию M:



- ▶ Программирование прерывания прогона программы:
Нажать клавишу STOP
- ▶ Ввести дополнительную функцию M

ЧУ-записи в качестве примера

87 STOP M6



7.2 Дополнительные функции для контроля прогона программы, шпинделя и СОЖ

Обзор

М	Действие	Действие в начале	предложения	Конец
M00	Прогон программы Шпиндель СТОП СОЖ OFF	СТОП/HALT		■
M01	На выбор СТОП	Прогон программы		■
M02	Прогон программы Шпиндель СТОП СОЖ выключить Переход к предложению 1 Сброс индикации статуса (зависит от параметра станка 7300)	СТОП/HALT		■
M03	Шпиндель ON по часовой стрелке		■	
M04	Шпиндель ON против часовой стрелки		■	
M05	Шпиндель СТОП			■
M06	Смена инструмента Шпиндель СТОП Прогон программы СТОП (зависит от параметра станка 7440)			■
M08	СОЖ ON		■	
M09	СОЖ OFF			■
M13	Шпиндель ON по часовой стрелке СОЖ ON		■	
M14	Шпиндель ON против часовой стрелки СОЖ включить (ON)		■	
M30	как M02			■



7.3 Дополнительные функции для ввода координат

Программирование относящихся к станку координат: M91/M92

Нулевая точка шкалы

Метка отсчёта на шкале определяет положение нулевой точки шкалы.

Нулевая точка станка

Нулевая точка станка требуется Вами для

- назначения ограничений зоны перемещений (конечный выключатель ПО)
- наезд жёстких позиций станка (нпр. положение смены инструмента)
- назначения опорной точки заготовки

Производитель станков вводит для каждой оси расстояние нулевой точки станка от нулевой точки шкалы в параметры станка.

Стандартное поведение

УЧПУ относит координаты к нулевой точке заготовки, смотри “Установление опорной точки (без 3D-импульсной системы)”, страница 23.

Поведение с M91 – Нулевая точка станка

Если в предложениях позиционирования координаты должны относиться к нулевой точке станка, то введите в этой предложениях M91.

УЧПУ указывает значения координат относительно нулевой точки станка. В индикации статуса переключаете индикацию координат на REF, смотри “Индикации состояния”, страница 9.

Поведение с M92 – Опорная точка станка



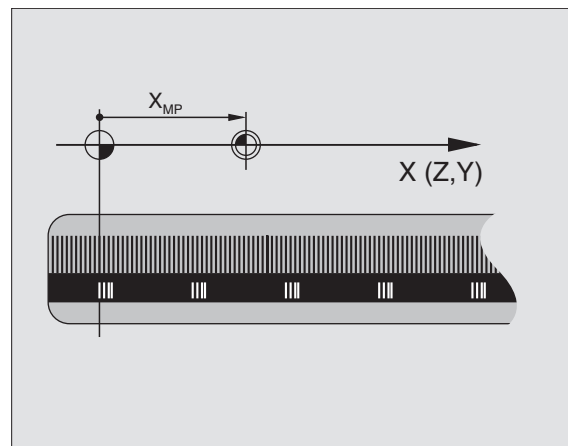
Кроме нулевой точки станка производитель машины может установить ещё другие жёсткие позиции станка (опорная точка станка).

Производитель станков может установить для каждой оси расстояние опорной точки станка от нулевой точки станка (смотри инструкция обслуживания станка).

Если в предложениях позиционирования координаты должны относиться к опорной точке станка, то введите в этой предложениях M92.



Также с M91 или M92 УЧПУ выполняет правильно коррекцию радиуса. Длина инструмента **не** учитывается однако при этом.



Действие

M91 и M92 действуют только в предложениях программы, в которых программируются M91 или M92.

M91 и M92 задействуют в начале предложения.

Опорная точка заготовки

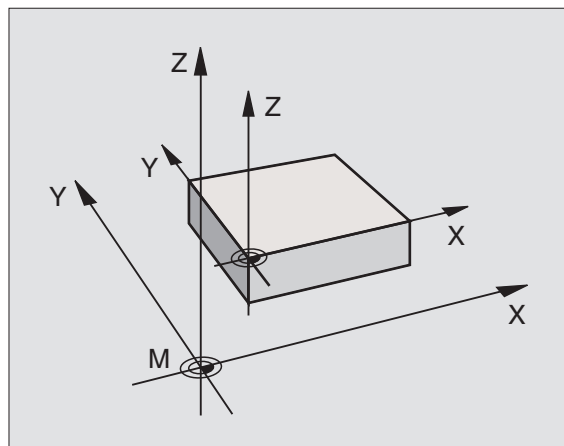
Если координаты должны всегда относиться к нулевой точке станка, то установление опорной точки для одной оси или нескольких осей может блокироваться.

Если установление опорной точки заблокировано для всех осей, то УЧПУ не указывает больше Softkey УСТАНОВЛЕНИЕ ОПОРНОЙ ТОЧКИ в режиме работы Ручное управление.

Рисунок справа показывает систему координат с нулевой точкой станка и заготовки.

M91/M92 в режиме работы Тест программы

Чтобы моделировать графически движения M91/M92, Вы должны активировать контроль рабочего пространства и указать заготовку относительно установленной опорной точки, смотри “Представление обрабатываемой детали в рабочем пространстве”, страница 451.



Активировать установленную в последнюю очередь опорную точку: M104

Функция

При отработке таблиц палет УЧПУ переписывает в данном случае в последнем установленную опорную точку значениями из таблицы палет. С помощью функции M104 активируете обратно в последнем Вами установленную опорную точку.

Действие

M104 действует только в предложениях программы, в которых программируется M104.

M104 задействует в конце предложения.

Наезд позиций в ненаклонённой системе координат при наклонённой плоскости обработки: M130

Стандартное поведение при наклонённой плоскости обработки

В предложениях позиционирования УЧПУ относит координаты к наклонённой системе координат.

Поведение с M130

В предложениях прямых УЧПУ относит координаты при активной наклонённой плоскости обработки к ненаклонённой системе координат

УЧПУ позиционирует тогда (наклонённый) инструмент на программируемую координату ненаклонённой системы.



Последующие предложения позиции или циклы обработки выполняются при наклонённой системе координат, что при циклах обработки с абсолютным предпозиционированием может вызвать проблемы.

Функция M130 разрешается только, если функция Наклонение плоскости обработки является активной.

Действие

M130 действует в отдельных предложениях прямых без коррекции радиуса инструмента.



7.4 Дополнительные функции для поведения на траектории

Истирание углов: M90

Стандартное поведение

В предложениях позиционирования без коррекции радиуса инструмента УЧПУ останавливает инструмент коротко на углах (останов точности).

В случае предложений программы с коррекцией радиуса (RR/RL) УЧПУ включает автоматически окружность перехода.

Поведение с M90

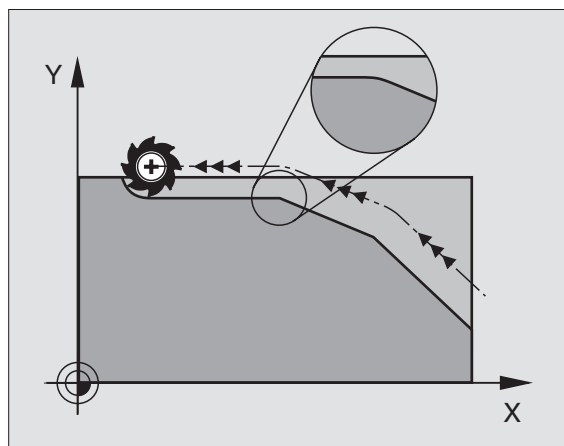
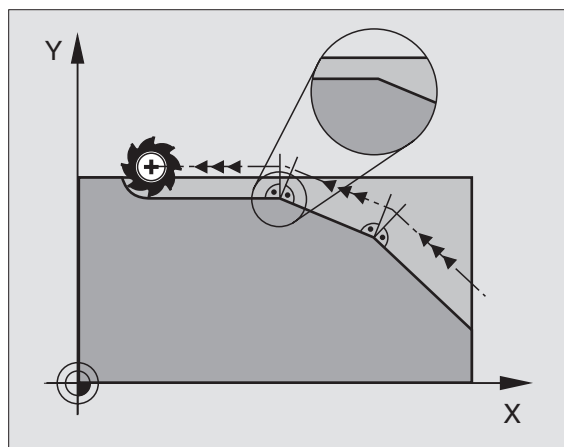
Инструмент перемещается по угловым переходам с постоянной траекторной скоростью: Истирать углы и поверхность заготовки становится более гладкой. Дополнительно сокращается время обработки. Сммотри рисунок справа по середине.

Пример применения: поверхности образованные из коротких отрезков прямых.

Действие

M90 действует только в предложении программы, в котором M90 программировалось.

M90 задействует в начале предложения. Должна быть при этом избранная эксплуатация с расстоянием запаздывания.



Включить определённую окружность закругления между прямыми отрезками: M112 M112

Совместимость

Из причин совместимости функция M112 остаётся дальше в распоряжении. Чтобы установить значение допуска при быстром фрезеровании контура, фирма HEIDENHAIN рекомендует однако применение цикла ДОПУСК, смотри “Специальные циклы”, страница 348

Обработка небольших ступеней контура: M97

Стандартное поведение

Стандартное поведение УЧПУ включает на наружном углу переходную окружность. При очень малых ступеньках контура инструмент повреждает бы контур из-за этого.

УЧПУ прерывает в таких местах прогон программы и выдаёт сообщение об ошибках “Радиус инструмента слишком большой”.

Поведение с M97

УЧПУ устанавливает точку пересечения траекторий для элементов контура – как в случае внутренних углов – и перемещает инструмент над этой точкой.

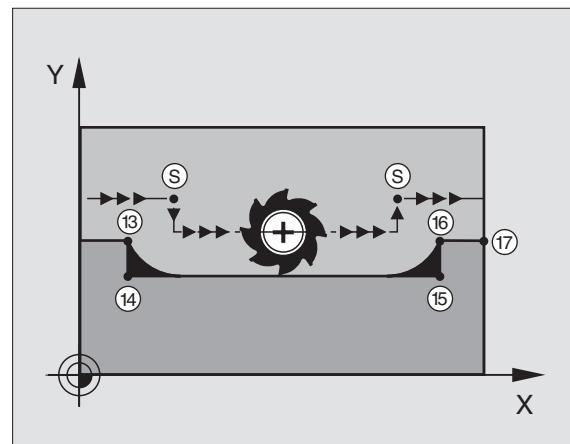
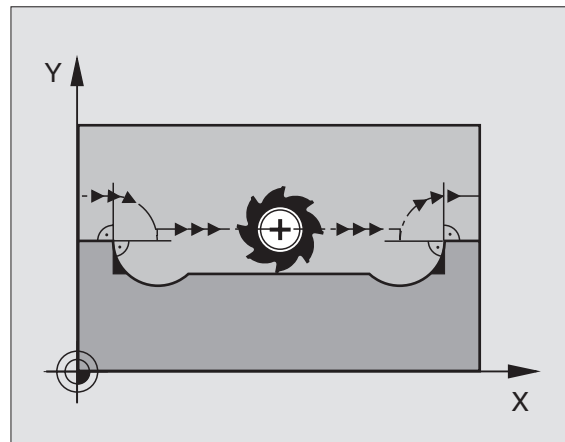
Программируете M97 в этом предложении, в котором установлена точка внешнего угла.

Действие

M97 действует только в предложении программы, в котором M97 программировалось.



Угол контура не обрабатывается с M97 полностью. Возможно что Вы должны дополнительно обработать этот угол с помощью небольшого инструмента.



ЧУ-записи в качестве примера

5 TOOL DEF L ... R+20	Большой радиус инструмента
...	
13 L X ... Y ... R.. F .. M97	Наезд точки контура 13
14 L IY-0,5 R .. F..	Обработка небольшой ступени контура 13 и 14
15 L IX+100 ...	Наезд точки контура 15
16 L IY+0,5 ... R .. F.. M97	Обработка небольшой ступени контура 15 и 16
17 L X .. Y ...	Наезд точки контура 17



Полная обработка разомкнутых контуров: M98

Стандартное поведение

УЧПУ устанавливает на внутренних углах точку пересечения траекторий фрезы и перемещает инструмент с этой точки в новом направлении.

Если контур является разомкнутым на углах, то это приводит к неполной обработке:

Поведение с M98

С помощью дополнительной функции M98 УЧПУ подводит инструмент так далеко, что каждая точка контура обрабатывается:

Действие

M98 действует только в предложениях программы, в которых M98 программировалось.

M98 задействует в конце предложения.

ЧУ-записи в качестве примера

Наезд точек контура 10, 11 и 12 друг за другом:

```
10 L X ... Y... RL F
```

```
11 L X... IY... M98
```

```
12 L IX+ ...
```

Коэффициент подачи для движений врезания: M103

Стандартное поведение

УЧПУ перемещает инструмент независимо от направления движения, с программированной в последнем подачей.

Поведение с M103

УЧПУ уменьшает подачу по траектории, если инструмент перемещается в отрицательном направлении оси инструментов. Подача при врезании FZMAX рассчитывается из программированной в последнюю очередь подачи FPROG и коэффициента F%:

$$FZMAX = FPROG \times F\%$$

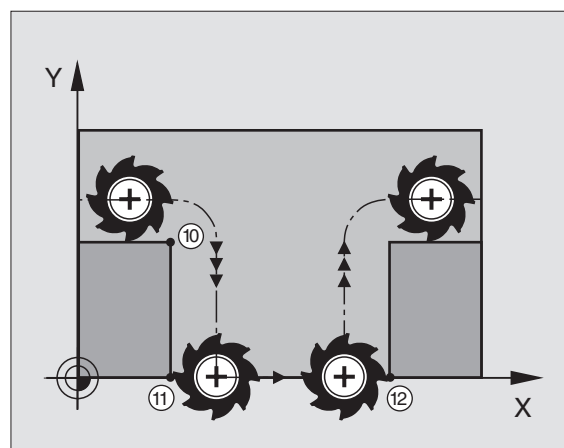
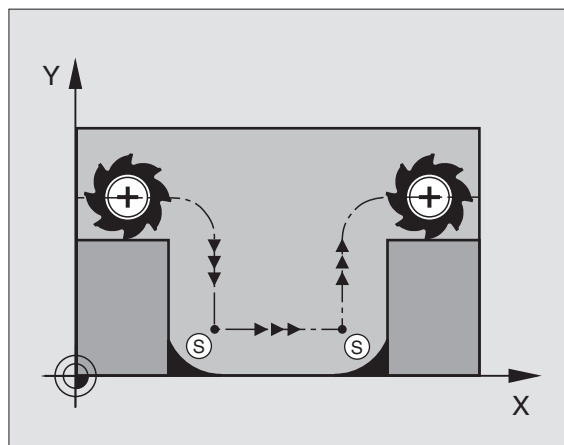
Ввести M103

Если вводите предложение позиционирования M103, то УЧПУ продолжает диалог и запрашивает коэффициент F.

Действие

M103 действует в начале предложения.

M103 отменить: M103 программировать без коэффициента



ЧУ-записи в качестве примера

Подача при врезании составляет 20% подачи по ровной поверхности.

...	Действительная подача по контуру (мм/мин):
17 L X+20 Y+20 RL F500 M103 F20	500
18 L Y+50	500
19 L IZ-2,5	100
20 L IY+5 IZ-5	141
21 L IX+50	500
22 L Z+5	500

**Подача в миллиметрах /оборот шпинделя:
M136 M136****Стандартное поведение**

Стандартное поведение УЧПУ перемещает инструмент с установленной в программе подачей F в мм/мин.

Поведение с M136

С M136 УЧПУ перемещает инструмент не в мм/мин а с установленной в программе подачей F в миллиметрах/оборот шпинделя. Если изменяете частоту вращения через ручку перерегулирования шпинделя (Override), то УЧПУ согласовывает автоматически подачу.



С введением ПО 280 476-хх изменилась единица функции M136 с $\mu\text{m}/\text{об}$ на $\text{мм}/\text{об}$. Если используете программы с M136, составленные на ПО УЧПУ версий постарше, надо ввести программированную подачу на коэффициент 100 меньше.

Действие

M136 задействует в начале предложения.

Отнимете M136, программируя M137.



Скорость подачи при дугах окружности: M109/ M110/M111

Стандартное поведение

УЧПУ относит запрограммированную скорость подачи к центру траектории инструмента.

Поведение на дугах окружности с M109

УЧПУ держит при обработке внутри и на наружи константную подачу режущей кромки инструмента на дугах окружности.

Поведение на дугах окружности с M110

УЧПУ держит подачу на дугах окружности константную только при внутренней обработке. В случае обработки на наружи дуг окружности не действует согласование подачи.



M110 действует также при внутренней обработке дуг окружности с помощью циклов контура. Если определяете M109 или M110 перед вызовом цикла обработки, то согласование подачи действует также в случае дуг окружности в пределах циклов обработки. На конец или после прерывания цикла обработки восстанавливается исходное состояние.

Действие

M109 и M110 задействуют в начале предложения. M109 и M110 сбрасываете с M111.

Предрасчёт контура с коррекцией радиуса (LOOK AHEAD): M120

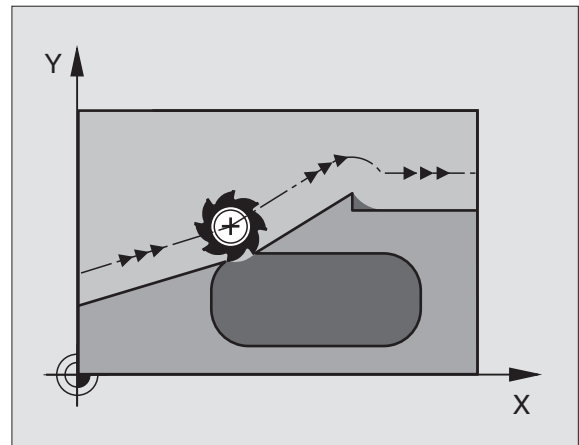
Стандартное поведение

Если радиус инструмента является больше ступени контура, по которой следует перемещаться с коррекцией радиуса, то УЧПУ прерывает прогон программы и указывает сообщение об ошибках. M97 (смотри "Обработка небольших ступеней контура: M97" на странице 188): M97" подавляет появление сообщения об ошибках, но ведёт к свободной маркировке лезвием и смещает дополнительно положение угла.

При свободном резании УЧПУ повреждает иногда контур.

Поведение с M120

УЧПУ проверяет контур с коррекцией радиуса на места свободного резания и перерезания и рассчитывает траекторию инструмента, начиная с актуального предложения. Места, в которых инструмент повреждал бы контур остаются необработанными (смотри рисунок справа, изображённый в тёмных оттенках). Можете применять M120 также, для того чтобы дополнить коррекцией радиуса данные оцифровывания или данные, составляемые на внешней системе программирования. Таким образом отклонения от теоретического радиуса инструмента становятся компенсируемыми.



Количество предложений (максимально 99), предрасчитываемых УЧПУ, определяете с помощью LA (англ. **Look Ahead**: смотри вперед) за M120. Чем больше количество предложений для предрасчёта в УЧПУ, тем медленнее осуществляется переработка предложений.

Ввод

Если вводите в предложении позиционирования M120, то УЧПУ продолжает диалог для этого предложения и запрашивает количество предложений для предрасчёта LA.

Действие

M120 должно стоять в ЧУ-предложении, содержащем также коррекцию радиуса RL или RR. M120 действует с этого предложения до момента

- отмены Вами коррекции радиуса с R0
- M120 LA0 программировать
- M120 программировать без LA
- с PGM CALL вызвать другую программу

M120 задействует в начале предложения.

Ограничения

- Повторный вход на контур после внешнего/внутреннего Стоп можете проветси только с помощью функции ПРОБЕГ К БЛОКУ N
- Если используете функции траектории RND и CHF, то предложения перед и за RND и CHF могут содержать только координаты плоскости обработки
- Если наезжаете контур тангенциально, Вы вынуждены использовать функцию APPR LCT; предложение с APPR LCT может содержать только координаты плоскости обработки
- Если покидаете тангенциально контур, Вы должны использовать функцию DEP LCT; предложение с DEP LCT может содержать только координаты плоскости обработки



Совмещение позиционирования маховичком во время прогона программы: M118

Стандартное поведение

УЧПУ перемещает инструмент в режимах работы прогона программы как это установлено в программе обработки.

Поведение с M118

С M118 можете провести во время прогона программы коррекции вручную с помощью маховичка. Для этого программируете M118 и вводите специфическое для оси значение X, Y и Z в мм.

Ввод

Если вводите в предложении позиционирования M118, то УЧПУ продолжает диалог для этого предложения и запрашивает специфические для оси значения. Используйте оранжевые клавиши оси или ASCII-клавиатуру для ввода координат.

Действие

Отнимаете позиционирование маховичком, программируя M118 без X, Y и Z ещё раз.

M118 задействует в начале предложения.

ЧУ-записи в качестве примера

Во время прогона программы должна иметься возможность перемещения маховичком на плоскости обработки X/Y на ± 1 мм от запрограммированного значения:

```
L X+0 Y+38,5 RL F125 M118 X1 Y1
```



M118 действует всегда в оригинальной системе координат, даже если функция Наклон плоскости обработки является активной!

M118 действует также в режиме работы Позиционирование с ручным вводом!

Если M118 активна, то в случае перерыва в программе не располагаете функцией РУЧНОЕ ПЕРЕМЕЩЕНИЕ !



Отвод от контура в направлении осей инструмента: M140

Стандартное поведение

УЧПУ перемещает инструмент в режимах работы прогона программы как это установлено в программе обработки.

Поведение с M140

С M140 MB (move back) можете передвигаться вводимый промежуток в направлении оси инструмента от контура.

Ввод

Если вводите в предложении позиционирования M140, то УЧПУ продолжает диалог и запрашивает путь, по которой инструмент должен передвигаться от контура. Введите желаемый путь, по котором инструмент должен уехать от контура или нажмите Softkey MAX, чтобы переехать к пределу зоны перемещения.

Действие

M140 действует только в предложении программы, в которой M140 запрограммировано.

M140 задеиствует в начале предложения.

ЧУ-записи в качестве примера

Предложение 250: отвод инструмента 50 мм от контура

Предложение 251: инструмент отвести к пределу зоны перемещения

```
250 L X+0 Y+38,5 F125 M140 MB 50
```

```
251 L X+0 Y+38,5 F125 M140 MB MAX
```



M140 действует также если функция Наклон плоскости обработки, M114 или M128 является активной. В случае станков с поворотной головкой УЧПУ перемещает инструмент тогда в наклонённой системе.

С помощью функции **FN18: SYSREAD ID230 NR6** можете узнать расстояние от актуальной позиции к пределу зоны перемещения положительной оси инструмента.

С помощью **M140 MB MAX** можете переместить инструмент только в положительном направлении.



Подавление контроля импульсной системы: M141

Стандартное поведение

УЧПУ выдаёт сообщение об ошибках при отклонённом щупе, как только Вы хотите переместить одну из направляющих.

Поведение с M141

УЧПУ перемещает направляющие также тогда, если импульсный зонд является отклонённым. Эта функция требуется, если записываете собственный цикл измерений в сопряжении с циклом измерений 3, чтобы переместить свободно импульсный зонд после отклонения с помощью предложения позиционирования.



Если применяете функцию M141, то обратите внимание, чтобы перемещать свободно импульсную систему в правильном направлении.

M141 действует только при движениях перемещения с предложениями прямых.

Действие

M141 действует только в предложении программы, в котором M141 запрограммировано.

M141 задействует в начале предложения.



Сброс модальной программной информации M142

Стандартное поведение

УЧПУ сбрасывает модальную программную информацию в следующих ситуациях:

- Выбор новой программы
- Выполнить дополнительные функции M02, M30 или предложение END PGM (зависит от параметра станка 7300)
- Повторное определение цикла со значениями для основного поведения

Поведение с M142

Вся модальная информация, кроме основного поворота, 3D-вращения и Q-параметров сбрасывается.

Действие

M142 действует только в предложении программы, в котором M142 запрограммировано.

M142 задействует в начале предложения.

Сброс основного поворота M143

Стандартное поведение

Стандартное поведение Основной поворот действует так долго, пока он сбросится или переписывается новыми значениями.

Поведение с M143

УЧПУ сбрасывает запрограммированный основной поворот в ЧУ-программе.

Действие

M143 действует только в предложении программы, в котором M143 запрограммировано.

M143 задействует в начале предложения.



7.5 Дополнительные функции для осей вращения

Подача в мм/мин на осях вращения А, В, С: M116

Стандартное поведение

УЧПУ интерпретирует запрограммированную подачу на оси вращения в градусах/мин. Подача по траектории зависит таким образом от расстояния центра инструмента от центра оси вращения.

Чем больше это расстояние, тем больше становится подача по траектории.

Подача в мм/мин на осях вращения с M116



Геометрия станка должна быть определена производителем станков в параметрах станка 7510 и последующих.

УЧПУ интерпретирует запрограммированную подачу на оси вращения в мм/мин. При этом УЧПУ рассчитывает в начале предложения подачу для этого предложения. Подача на оси вращения не изменяется, когда происходит обработка предложения, даже если инструмент приближается к центру осей вращения.

Действие

M116 действует на плоскости обработки
С M117 снимаете M116; в конце программы M116 тоже не действительно.

M116 задействует в начале предложения.

Перемещение осей вращения по оптимизированном пути: M126

Стандартное поведение

Стандартное поведение УЧПУ при позиционировании осей вращения, которых индикация показывает значения ниже 360°, зависит от параметра станка 7682. Там установлено, должно ли УЧПУ подводить инструмент по разницы заданной позиции – и фактической позиции или принципиально всегда (также без M126) по коротчайшем пути к запрограммированной позиции. Примеры:

Факт-положение	Заданное положение	Путь перемещения
350°	10°	-340°
10°	340°	+330°



Поведение с M126

С M126 передвигается по оси вращения, которой индикация показывает значения ниже 360° , по короткому пути. Примеры:

Факт-положение	Заданное положение	Путь перемещения
350°	10°	$+20^\circ$
10°	340°	-30°

Действие

M126 задействует в начале предложения.

M126 сбрасывается с M127; в конце программы M126 является тоже недействительным.

Сокращение индикации оси вращения на значение ниже 360° : M94**Стандартное поведение**

УЧПУ перемещает инструмент от актуального значения угла к программному значению угла.

Пример:

Актуальное значение угла: 538°

Программированное значение угла: 180°

Действительная путь перемещения: -358°

Поведение с M94

УЧПУ снижает в начале предложения актуальное значение угла до значения ниже 360° и передвигается затем на запрограммированную величину. Если несколько осей вращения являются активными, то M94 сокращает индикацию всех осей вращения. В качестве альтернативы можете ввести после M94 ось вращения. УЧПУ сокращает тогда только индикацию той оси.

ЧУ-записи в качестве примера

Сокращение значений индикации всех активных осей вращения:

L M94

Сокращение значения индикации только C-оси:

L M94 C

Сокращение индикации всех осей вращения и затем перемещение с помощью C-оси на запрограммированное значение:

L C+180 FMAX M94

Действие

M94 действует только в предложении программы, в котором M94 запрограммировано.

M94 задействует в начале предложения.



Автоматическая коррекция геометрии станка при работе с осями наклона: M114

Стандартное поведение

УЧПУ перемещает инструмент на установленные в программе обработки позиции. Если изменяется в программе положение одной из осей наклона, то постпроцессор должен пересчитывать возникшее из этого смещение по линейным осям и произвести перемещение в одном предложении позиционирования. Так как в этом случае играет определённую роль геометрия станка, для каждого станка надо отдельно рассчитывать ЧУ-программу.

Поведение с M114

Если изменяется в программе положение управляемой оси наклона, то УЧПУ компенсирует смещение инструмента с помощью 3D-коррекции длины автоматически. Так как геометрия станка сохраняется в параметрах станка, то УЧПУ компенсирует автоматически также характеристические для станка смещения. Программы должны только раз рассчитываться постпроцессором, даже если они обрабатываются на разных станках с УЧПУ.

Если на Вашем станке нет наклонных осей (поворот головки вручную, головка позиционируется PLC), можете после M114 ввести действующее положение поворотной головки (нпр. M114 V+45, Q-параметр допускается).

Коррекция радиуса инструмента должна учитываться системой САПР или постпроцессором. Программированная коррекция радиуса RL/RR приводит к появлению сообщения об ошибках.

Если УЧПУ выполняет коррекцию длины инструмента, то программированная подача относится к вершине инструмента, в других случаях к опорной точке инструмента.



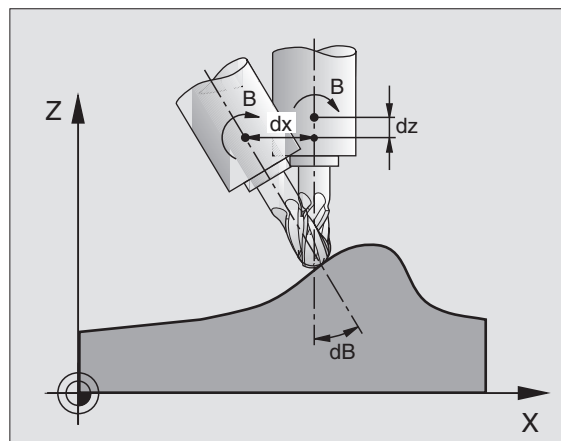
Если Ваш станок оснащён управляемой поворотной головкой, то можете прервать прогон программы и изменить положение наклонной оси (нпр. с помощью маховичка).

С помощью функции ПРОБЕГ К БЛОКУ N можете продолжать программу обработки, начиная с места прерывания работы. УЧПУ учитывает при активном M114 новое положение наклонной оси автоматически.

Чтобы изменить положение наклонной оси с помощью маховичка во время прогона программы, используйте M118 вместе с M128.

Действие

M114 задействует в начале предложения, M115 в конце предложения. M114 не действует при активной коррекции радиуса инструмента.



M114 отнимаете с M115. В конце программы M114 становится недействительным.



Геометрия станка должна быть определена производителем станков в параметрах станка 7510 и последующих.

Сохранить позицию вершины инструмента при позиционировании осей наклона (ТСРМ*): M128

Стандартное поведение

УЧПУ перемещает инструмент на установленные в программе обработки позиции. Если изменяется в программе положение одной из осей наклона, то возникшее из этого смещение по линейным осям должно рассчитываться и надо произвести перемещение в одном предложении позиционирования (смотри рисунок при M14).

Поведение с M128

Если изменяется в программе положение управляемой оси наклона, то положение вершины инструмента в соотношении к заготовке не изменяется во время операции наклона.

Используйте M128 вместе с M118, если хотите изменить положение оси наклона с помощью маховичка во время прогона программы. Совмещение позиционирования с помощью маховичка осуществляется при активном M128 в жёсткой системе координат станка.



В случае осей наклона с торцовыми зубьями: Изменить положение оси наклона, лишь после выхода инструмента из материала. Иначе могут возникнуть повреждения контура при выходе из зубчатого зацепления.

После M128 можете ввести ещё одно значение подачи, с помощью которой УЧПУ выполняет выравнивающие перемещения по линейным осям. Если не вводите подачи или она больше установленной в параметре станка 7471, то задействует подача из параметра станка 7471.




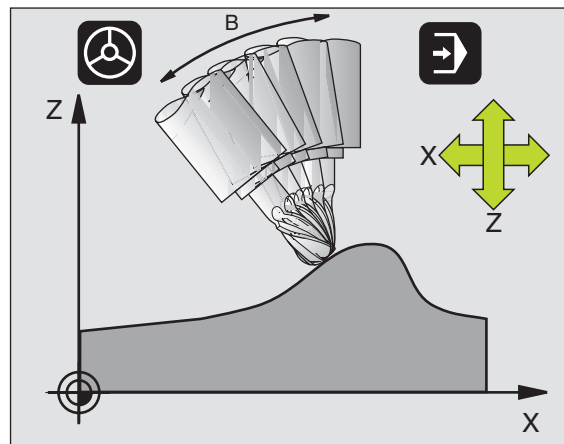
Перед позиционированиями с M91 или M92 и перед TOOL CALL: сброс M128

Для избежания повреждений контура можете с M128 применять только радиусную фрезу.

Длина инструмента должна относиться к центру головки радиусной фрезы.

УЧПУ не наклоняет при этом активной коррекции радиуса инструмента. Таким образом возникает ошибка, зависящая от углового положения оси вращения.

Если M128 активная, то УЧПУ указывает в индикации статуса символ .



M128 при поворотных столах

Если при активном M128 запрограммируете движение поворотного стола, то УЧПУ поворачивает соответственно систему координат. Если поворачиваете нпр. С-ось на 90° (путём позиционирования или перемещением нулевой точки) и программируете затем движение по Х-оси, то УЧПУ выполняет движение по направляющей Y.

Также установленную опорную точку, смещающуюся из-за движения поворотного стола, УЧПУ преобразовывает.

M128 при трёхмерной коррекции инструмента

Если при активном M128 и при активной коррекции радиуса RL/RR выполняете трёхмерную коррекцию инструмента, то УЧПУ позиционирует оси качания автоматически при определённой геометрии станка (Peripheral-Milling, смотри “Трёхмерная коррекция инструмента”, страница 115).

Действие

M128 задействует в начале предложения, M129 в конце предложения. M128 действует также в ручных режимах работы и остаётся активным после смены режима работы. Подача для компенсационного движения остаётся так долго активной, пока Вы запрограммируете новую или снимете M128 с M129.

M128 отнимает с M129. Если в режиме работы прогона программы выбираете новую программу, то УЧПУ отнимает также M128.



Геометрия станка должна быть определена производителем станков в параметрах станка 7510 и последующих.

ЧУ-записи в качестве примера

Выполнение выравнивающих движений с подачей составляющей 1000 мм/мин:

```
L X+0 Y+38,5 RL F125 M128 F1000
```



Останов точности на углах с нетангенциальными переходами: M134

Стандартное поведение

УЧПУ так перемещает инструмент при позиционировании с осями вращения, что на нетангенциальных переходах включается элемент пререхода. Переход контура зависит от ускорения, толчка и установленного допуска отклонения от траектории контура.



Стандартное поведение УЧПУ можете так изменить с помощью параметра станка 7440, что при выборе программы M134 становится автоматически активной, смотри “Общие параметры пользователя”, страница 464.

Поведение с M134

УЧПУ так перемещает инструмент при позиционировании с осями вращения, что на нетангенциальных переходах выполняется останов точности.

Действие

M134 задействует в начале предложения, M135 в конце предложения.

M134 отнимаете с M135. Если в режиме работы прогона программы выбираете новую программу, то УЧПУ отнимает также M134.

Выбор осей наклона M138

Стандартное поведение

Стандартное поведение УЧПУ учитывает в случае функций M114, M128 и Наклон плоскости обработки оси вращения, установленные производителем станков в параметрах машины.

Поведение с M138

УЧПУ учитывает в приведённых выше функциях только те оси качения, которые Вы определили с помощью M138.

Действие

M138 задействует в начале предложения.

M138 сбрасываете, программируя M138 заново без указания осей качения.

ЧУ-записи в качестве примера

Для приведённых выше функций учитывать только ось наклона C:

```
L Z+100 R0 FMAX M138 C
```



Учёт кинематики станка в ФАКТ/ЗАДАННАЯ-позиции в конце предложения: M144

Стандартное поведение

УЧПУ перемещает инструмент на установленные в программе обработки позиции. Если изменяется в программе положение одной из осей наклона, то надо пересчитывать возникшее из этого смещение по линейным осям и произвести перемещение в одном предложении позиционирования.

Поведение с M144

УЧПУ учитывает изменение кинематики станка в индикации положения, как это имеет место нпр. при замене насадочного шпинделя. Если изменяется в программе положение управляемой оси наклона, то изменяется положение вершины инструмента в соотношении к заготовке во время операции наклона. Возникшее смещение перерасчитывается в индикации положения.



Позиционирования с M91/M92 допускаются при активном M144.

Индикация положения в режимах работы ПОСЛЕДОВАТЕЛЬНОСТЬ ЗАПИСИ и ОТДЕЛЬНАЯ ЗАПИСЬ изменяется только тогда, когда наклонные оси достигли своего конечного положения.

Действие

M144 задействует в начале предложения. M144 не действует вместе с M114, M128 или Наклон плоскости обработки.

M144 отнимаете, программируя M145.



Геометрия станка должна быть определена производителем станков в параметрах станка 7510 и последующих. Производитель станков устанавливает способ воздействия в режимах работы автоматике и в режимах работы ручного управления. Обратите внимание на информацию в инструкции обслуживания станка. Обратите внимание на информацию в инструкции обслуживания станка.



7.6 Ввод дополнительных функций для лазерных режущих машин

Принцип

Для управления мощностью лазера УЧПУ выдаёт через аналоговый S-выход значения напряжения. С помощью функций M200 до M204 можете во время прогона программы повлиять на мощность лазера.

Ввод дополнительных функций для лазерных режущих машин

Если вводите в предложении позиционирования M-функцию для лазерных режущих машин, то УЧПУ продолжает диалог и запрашивает соответственные параметры дополнительной функции.

Все дополнительные функции для лазерных режущих машин задействуют в начале предложения.

Непосредственная выдача программированного напряжения: M200

Поведение с M200

УЧПУ выдаёт после M200 программированное значение как напряжение V.

Пределы ввода: 0 до 9.999 V

Действие

M200 действует так долго, пока через M200, M201, M202, M203 или M204 будет выдано новое напряжение.

Напряжение как функция промежутка: M201

Поведение с M201

M201 выдаёт напряжение в зависимости от прошедшего пути. УЧПУ повышает или уменьшает актуальное напряжение линейно, до уровня программированного значения V.

Пределы ввода: 0 до 9.999 V

Действие

M201 действует так долго, пока через M200, M201, M202, M203 или M204 будет выдано новое напряжение.



Напряжение как функция промежутка: M202

Поведение с M202

УЧПУ выдаёт напряжение как функцию скорости. Производитель станков устанавливает в параметрах станка вплоть до трёх характеристик FNR. , в которых скорости подачи подчиняются напряжениям. С M202 выбираете характеристику FNR., из которой УЧПУ устанавливает напряжение для выдачи.

Пределы ввода: 1 до 3

Действие

M202 действует так долго, пока через M200, M201, M202, M203 или M204 будет выдано новое напряжение.

Выдача напряжения как функции времени (зависящая от времени стадия импульса): M203

Поведение с M203

УЧПУ выдаёт напряжение V как функцию времени TIME. УЧПУ повышает или уменьшает актуальное напряжение линейно, в программированном времени TIME, до уровня программированного значения напряжения V. Пределы ввода данных

Пределы ввода

Напряжение V: 0 до 9.999 вольт
Время TIME: 0 до 1.999 секунд

Действие

M203 действует так долго, пока через M200, M201, M202, M203 или M204 будет выдано новое напряжение.

Выдача напряжения как функции времени (зависящая от времени стадия импульса): M204

Поведение с M204

УЧПУ выдаёт программированное напряжение как импульс с программированной продолжительностью TIME. Пределы ввода данных

Пределы ввода

Напряжение V: 0 до 9.999 вольт
Время TIME: 0 до 1.999 секунд

Действие

M204 действует так долго, пока через M200, M201, M202, M203 или M204 будет выдано новое напряжение.





8

Программирование: циклы



8.1 Работа с применением циклов

Часто повторяющиеся операции обработки, охватывающие несколько шагов обработки, сохраняются в УЧПУ в виде циклов. Также пересчёты координат и некоторые специальные функции находятся в распоряжении как циклы (смотри таблицу на следующей странице).

Циклы обработки с номерами от 200 используются Q-параметрами в качестве параметров передачи. Параметры с похожей функцией, которые требует УЧПУ в разных циклах, имеют всегда той же самый номер: нпр. Q200 это всегда безопасное расстояние, Q202 это всегда глубина подвода итд.

Определение цикла через программируемые клавиши (Softkeys)



- ▶ Линейка Softkey показывает разные группы циклов
- ▶ Выбор цикла, нпр. ФРЕЗЕРОВАНИЕ РЕЗЬБЫ.
- ▶ УЧПУ открывает диалог и запрашивает все значения для ввода; одновременно УЧПУ высвечивает на правой половине экрана графику, в которой параметры для ввода подсвечены ярким светом
- ▶ Введите все требуемые УЧПУ параметры и окончите каждый ввод клавишей ENT
- ▶ УЧПУ закончит диалог после ввода всех необходимых данных

Определение цикла через GOTO-функцию (ИДИ К-функцию)



- ▶ Линейка Softkey показывает разные группы циклов
- ▶ УЧПУ указывает в окне обзор циклов. Выберите с помощью клавиши со стрелкой желаемый цикл или введите номер цикла и подтвердите каждый раз с помощью клавиши ENT. УЧПУ открывает диалог цикла как это выше описано

Probeg progr. pos1.blokov	Programmu wwesti w pamiat/redak. Schag rezby?
1 BLK FORM 0.1 Z X-20 Y-20 Z-20	
2 BLK FORM 0.2 X+20 Y+20 Z+0	
3 TOOL CALL 1 Z S1000	
4 L Z+50 R0 F MAX M3	
CYCL DEF 262 REZBOFREZEROWANIE	
Q335=10 ;NOMINALNYJ DIAMETR	
Q200=+1.5 ;SCHAG REZBY	
Q201=-18 ;GLUBINA REZBY	
Q355=0 ;DOBOULENJE	
Q253=750 ;PODACHA PRED.POZIC.	
Q351=+1 ;WID FREZEROWANIA	
Q200=2 ;RASSTO. BEZOPASNOSTI	
Q203=+0 ;KOORD.POWIERCHNOSTI	
Q204=50 ;Z-JE BEZOP.RASSTOJ.	
Q207=500 ;PODACHA FREZEROWANII	



ЧУ-записи в качестве примера

7 CYCL DEF 200 СВЕРЛЕНИЕ

Q200=2 ;БЕЗОПАСНОЕ РАССТОЯНИЕ

Q201=-20 ;ГЛУБИНА

Q206=150 ;ПОДАЧА ВРЕЗАНИЯ НА ГЛУБИНУ

Q202=5 ;ГЛУБИНА ВРЕЗАНИЯ

Q210=0 ;ВРЕМЯ ПРЕБЫВАНИЯ ВВЕРХУ

Q203=+0 ;КООРД. ПОВЕРХНОСТИ

Q204=50 ;2-ОЕ БЕЗОПАСНОЕ РАССТ.

Q211=0.25 ;ВРЕМЯ ПРЕБЫВАНИЯ ВНИЗУ

Группы циклов	Программируемая клавиша (Softkey)
Циклы для глубокого сверления, развёртывания, расточивания, зенкерования, нарезания внутренней резьбы, резьбонарезания и фрезерования резьбы	DRILLING/ THREAD
Циклы для фрезерования карманов (выемок), цапф и пазов	POCKETS/ STUDS/ SLOTS
Циклы для производства точечных рисунков нпр. окружность из точек или поверхность с точками	PATTERN
SL-циклы (Subcontur-List), с помощью которых обрабатываются более сложные контуры, параллельно к контуру, состоящие из нескольких накладывающихся фрагментов контура, интерполяция цилиндрической оболочки	SL II
Циклы для фрезерования ровных или скручивающихся поверхностей	MULTIPASS MILLING
Циклы для пересчёта координат, с помощью которых любые контуры могут перемещаться, поворачиваться, отражаться симметрически, увеличиваться или уменьшаться	COORD. TRANSF.
Специальные циклы Время пребывания, Вызов программы, Ориентация шпинделя, Допуск	SPECIAL CYCLES





Если в случае циклов обработки с номерами больше 200 применяете посредственные подчинения параметров (нпр. Q210 = Q1), то изменение продчинённого параметра (нпр. Q1) не действует после дефиниции цикла. Определите в таком случае параметр цикла (нпр.

Q210) непосредственно. Для отработки циклов 1 до 17 на УЧПУ предыдущих моделей, Вы должны при безопасном расстоянии и при глубине подвода на врезание программировать отрицательный знак числа.

Вызов цикла



Условия

Перед вызовом цикла программируете в любом случае:

- **BLK FORM** для графического изображения (требуется только для тестовой графики)
- Вызов инструмента
- Направление вращения шпинделя (дополнительная функция M3/M4)
- Дефиниция цикла (CYCL DEF).

Обратите внимание на другие условия, которые приводятся при последующих описаниях цикла.

Следующие цилки действуют с их определения в программе обработки. Этих циклов Вы не можете и Вам нельзя вызывать:

- циклы 220 Рисунки точек на окружности и 221 Рисунки точек на линиях
- SL-цикл 14 КОНТУР
- SL-цикл 20 ДАННЫЕ КОНТУРА
- цикл 32 ДОПУСК
- циклы для пересчёта координат
- цикл 9 ВРЕМЯ ПРЕБЫВАНИЯ

Все остальные циклы вызываете, как это в последующем описано:

- 1 Если УЧПУ должно выполнить цикл после программированного в последнюю очередь предложения, программируете вызов цикла с дополнительной функцией M99 или с CYCL CALL:



- ▶ Вызов цикла Вторичное протягивание Нажать клавишу CYCL CALL
- ▶ Вызов цикла Вторичное протягивание Нажать клавишу CYCL CALL M
- ▶ Ввести дополнительную функцию M или окончить диалог с помощью клавиши END



- 2 Если УЧПУ должно выполнить цикл автоматически после каждого предложения позиционирования, программируете вызов цикла с M89 (зависит от параметра машины 7440).
- 3 Если УЧПУ должно выполнить цикл на всех позициях, определённых в таблицы точек, то используйте функцию **CYCL CALL PAT** (смотри "Таблицы точек" на странице 212)

Чтобы отменить воздействие M89, программируете

- **M99** или
- **CYCL CALL** или
- **CYCL DEF**

Работа с применением дополнительных осей U/V/W

УЧПУ выполняет движение подвода по той оси, которую Вы определили в TOOL CALL-предложении в качестве оси шпинделя. Движения по плоскости обработки УЧПУ выполняет принципиально только по главным осям X, Y или Z. Исключения:

- Если программируете непосредственно дополнительные оси для длины боков в цикле 3 ФРЕЗЕРОВАНИЕ ПАЗОВ и в цикле 4 ФРЕЗЕРОВАНИЕ КАРМАНОВ.
- Если программируете при SL-циклах дополнительные оси в подпрограмме контура



8.2 Таблицы точек

Применение

Если хотите обработать цикл или несколько циклов друг за другом, на нерегулярном рисунке точек, то составляете таблицу точек.

Если используете циклы сверления, то координаты плоскости обработки в таблицы точек соответствуют координатам центров отверстий. Если используете циклы фрезерования, то координаты плоскости обработки в таблицы точек соответствуют координатам точки старта соответственного цикла (нпр. координатам центра круглово кармана). Координаты на оси шпинделя соответствуют координате поверхности заготовки.

Ввод таблицы точек

Выбор режима работы **Программу ввести в память/редактирование:**



Вызов управления файлами: нажать клавишу PGM MGT:

Имя файла?

NEU.PNT

Ввести имя и тип файла таблицы точек, подтвердить клавишей ENT

ENT

MM

Выбор единицы измерения: нажать Softkey MM или ДЮЙМЫ. УЧПУ переходит в окно программы и высвечивает пустую таблицу точек

LIJOD
STROKI

С помощью Softkey ВКЛЮЧИТЬ СТРОКУ включить новую строку и ввести координаты желаемого места обработки

Повторять эту операцию, пока не будут введены все желаемые координаты



С помощью Softkeys X OFF/ON, Y OFF/ON, Z OFF/ON (вторая линейка Softkey) определяете, какие координаты можете ввести в таблицу точек.



Выбор таблицы точек в программе

В режиме работы Программу ввести в память/редактировать выбирать программу, для которой надо активировать таблицу точек:

PGM
CALL

Вызов функции для выбора таблицы точек:
Нажать клавишу PGM MGT:

POINT
TABLE

Нажать Softkey ТАБЛИЦА ТОЧЕК

Ввести таблицу точек, подтвердить клавишей END. Если таблица точек не находится в том же самом списке как ЧУ-программа, то Вам надо ввести полное название тракта

ЧУ-предложение в качестве примера

```
7 SEL PATTERN "TNC:\DIRKT5\MUST35.PNT"
```



Вызов цикла в сопряжении с таблицей точек



УЧПУ обрабатывает с **CYCL CALL PAT** таблицу точек, определённую Вами в последнем (даже если Вы определили таблицу точек в вложенной с **CALL PGM** программе).

УЧПУ использует координаты по оси шпинделя как безопасную высоту, на которой находится инструмент при вызове цикла. Определённые отдельно в цикле Безопасные высоты и(или) значения 2-ого Безопасного расстояния не должны превышать глобальной Pattern-безопасной высоты.

Если УЧПУ должно вызвать определённый в последнюю очередь цикл обработки в точках, которые были установлены в таблицы точек, то программируете вызов цикла с **CYCL CALL PAT**:



- ▶ Вызов цикла Вторичное протягивание: нажать клавишу CYCL CALL
- ▶ Ввод таблицы точек: нажать клавишу CYCL CALL PAT
- ▶ Ввести подачу, с которой УЧПУ должно перемещаться между точками (без ввода: перемещение с последней программированной подачей, FMAX не действует)
- ▶ Если требуется ввести дополнительную функцию M, подтвердить клавишей END

УЧПУ отводит инструмент между точками старта обратно на безопасную высоту (безопасная высота = координата оси шпинделя при вызове цикла). Для использования этого метода работы также в случае циклов с номерами 200 и больше Вы должны определить 2-ое Безопасное расстояние (Q204) с 0.

Если хотите при предпозиционировании в оси шпинделя передвигаться со средуцированной подачей, используйте дополнительную функцию M103 (смотри “Коэффициент подачи для движений врезания: M103” на странице 189).

Способ воздействия таблиц точек с циклами 1 до 5, 17 и 18

УЧПУ интерпретирует точки плоскости обработки как координаты центра отверстия. Координата оси шпинделя определяет верхнюю грань заготовки, так что УЧПУ может автоматически предпозиционировать (последовательность: плоскость обработки, потом ось шпинделя). плоскость обработки, потом ось шпинделя).

Способ воздействия таблиц точек с SL-циклами и циклом 12

УЧПУ интерпретирует эти точки как дополнительное перемещение нулевой точки.



Способ воздействия таблиц точек с циклами 200 до 208 и 262 до 267

УЧПУ интерпретирует точки плоскости обработки как координаты центра отверстия. Если хотите использовать определённую в таблицы точек координату на оси шпинделя как координату точки старта, то Вы должны определить верхнюю грань заготовки (Q203) с 0.

Способ воздействия таблиц точек с циклами от 210 до 215

УЧПУ интерпретирует эти точки как дополнительное перемещение нулевой точки. Если хотите определённые в таблицы точек пункты использовать в качестве координат точки старта, Вы должны запрограммировать точки старта и верхнюю грань заготовки (Q203) с соответствующим цикле фрезерования с 0.











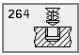

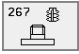
8.3 Циклы для сверления, нарезания внутренней резьбы и фрезерования резьбы

Обзор

УЧПУ ставит в общем 19 циклов для разнейших видов обработки сверлением в распоряжение:

Цикл	Программируемая клавиша (Softkey)
1 ГЛУБОКОЕ СВЕРЛЕНИЕ Без автоматического предпозиционирования	
200 СВЕРЛЕНИЕ С автоматическим предпозиционированием, 2-ое безопасное расстояние	
201 РАЗВЁРТЫВАНИЕ С автоматическим предпозиционированием, 2-ое безопасное расстояние	
202 РАСТАЧИВАНИЕ С автоматическим предпозиционированием, 2-ое безопасное расстояние	
203 УНИВЕРСАЛЬНОЕ СВЕРЛЕНИЕ С автоматическим предпозиционированием, 2-ое безопасное расстояние, ломка стружки, депрессия	
204 ВОЗВРАТНОЕ ЗЕНКЕРОВАНИЕ С автоматическим предпозиционированием, 2-ое безопасное расстояние	
205 УНИВЕРСАЛЬНОЕ ГЛУБОКОЕ СВЕРЛЕНИЕ С автоматическим предпозиционированием, 2-ое безопасное расстояние, ломка стружки, расстояние опережения	
208 ФРЕЗЕРОВАНИЕ СВЕРЛЕНИЙ С автоматическим предпозиционированием, 2-ое безопасное расстояние	



Цикл	Программируемая клавиша (Softkey)
2 НАРЕЗАНИЕ РЕЗЬБЫ С уравнивающим патроном	
17 НАРЕЗАНИЕ РЕЗЬБЫ GS Без уравнивающего патрона	
18 РЕЗЬБОНАРЕЗАНИЕ	
206 НАРЕЗАНИЕ ВНУТРЕННЕЙ РЕЗЬБЫ НОВОЕ С уравнивающим патроном, с автоматическим предпозиционированием, 2-ое безопасное расстояние	
207 НАРЕЗАНИЕ ВНУТРЕННЕЙ РЕЗЬБЫ GS НОВОЕ Без уравнивающего патрона, с автоматическим предпозиционированием, 2-ое безопасное расстояние	
209 НАРЕЗАНИЕ ВНУТРЕННЕЙ РЕЗЬБЫ ЛОМАНИЕ СТРУЖКИ Без уравнивающего патрона, с автоматическим предпозиционированием, 2-ое безопасное расстояние; ломание стружки	
262 ФРЕЗЕРОВАНИЕ РЕЗЬБЫ Цикл для фрезерования резьбы в предрасверлённый материал	
263 ФРЕЗЕРОВАНИЕ РЕЗЬБЫ С ЗЕНКЕРОВАНИЕМ Цикл для фрезерования резьбы в предрасверлённый материал с произведением зенкерной фаски	
264 ФРЕЗЕРОВАНИЕ РЕЗЬБЫ Цикл для сверления в полный материал и последующим фрезерованием резьбы с помощью инструмента	
265 ФРЕЗЕРОВАНИЕ РЕЗЬБЫ ПО ЛИНИИ HELIX Цикл для фрезерования резьбы в полный материал	
267 ФРЕЗЕРОВАНИЕ РЕЗЬБЫ НА НАРУЖИИ Цикл для фрезерования наружной резьбы с производением зенкерной фаски	

ГЛУБОКОЕ СВЕРЛЕНИЕ (цикл 1)

- 1 Инструмент сверлит с введённой подачей F от актуальной позиции до первой глубины подвода
- 2 Затем УЧПУ отводит инструмент на ускоренном ходе FMAX обратно и снова на первую глубину подвода, уменьшённую на значение расстояния опережения t.
- 3 Управление самостоятельно устанавливает расстояние опережения:
 - Глубина сверления до 30 мм: $t = 0,6 \text{ мм}$
 - Глубина сверления до 30 мм: $t = \text{глубина сверления}/50$
 - Максимальное расстояние опережения: 7 мм
- 4 Потом инструмент сверлит с введённой подачей F на значение следующей глубины подвода
- 5 УЧПУ повторяет эту операцию (1 до 4), пока будет достигнута заданная глубина сверления
- 6 На дне отверстия УЧПУ вынимает инструмент, после времени пребывания для выхода из материала, с FMAX обратно на позицию старта



Обратите внимание перед программированием

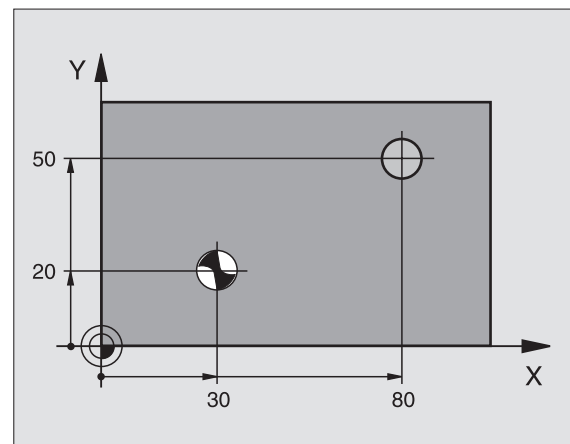
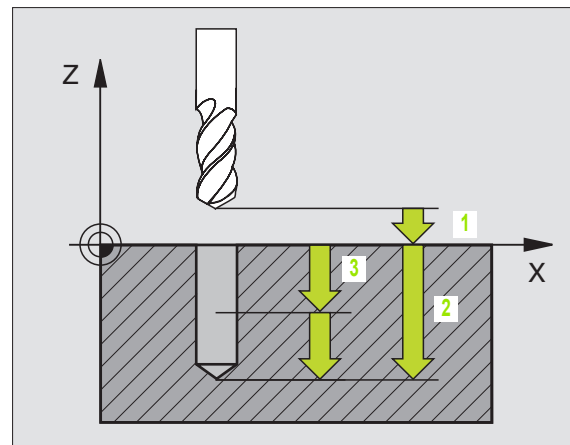
Программируйте предложение позиционирования в точке старта (центр отверстия) плоскости обработки с коррекцией радиуса R0.

Программировать предложение позиционирования на точку старта по оси шпинделя (безопасное расстояние над поверхностью заготовки).

Знак числа параметра цикла Глубина определяет направление обработки. Если программируете Глубину = 0, то УЧПУ не выполняет цикла.



- ▶ **Безопасное расстояние 1** (инкрементно): Расстояние вершины инструмента (положение пуска) – поверхность заготовки
- ▶ **Глубина 2** (инкрементно): Расстояние поверхности заготовки – дна сверления (вершина конуса сверла)
- ▶ **Глубина подвода 3** (инкрементно): Размер, на который каждый раз инструмент подводится. Глубина сверления не обязательно является кратностью глубины подвода. УЧПУ перемещается одним рабочим ходом на глубину сверления если:
 - Глубина подвода и глубина равны друг другу
 - Глубина подвода больше глубины сверления
- ▶ **Время пребывания в секундах:** время, которое инструмент остается на дне сверления, перед выходом из материала
- ▶ **Подача F:** Скорость перемещения инструмента при сверлении в мм/мин



Пример: ЧУ-предложения

```

5 L Z+100 R0 FMAX
6 CYCL DEF 1.0 ГЛУБОКОЕ СВЕРЛЕНИЕ
7 CYCL DEF 1,1 ПАССТ 2
8 CYCL DEF 1,2 ГЛУБИНА -15
9 CYCL DEF 1.3 ПОДВОД НА ВРЕЗАНИЕ 7.5
10 CYCL DEF 1,4 В.ПРЕБЫВАНИЯ 1
11 CYCL DEF 1,5 F80
12 L X+30 Y+20 FMAX M3
13 L Z+2 FMAX M99
14 L X+80 Y+50 FMAX M99
15 L Z+100 FMAX M2
    
```



СВЕРЛЕНИЕ (цикл 200)

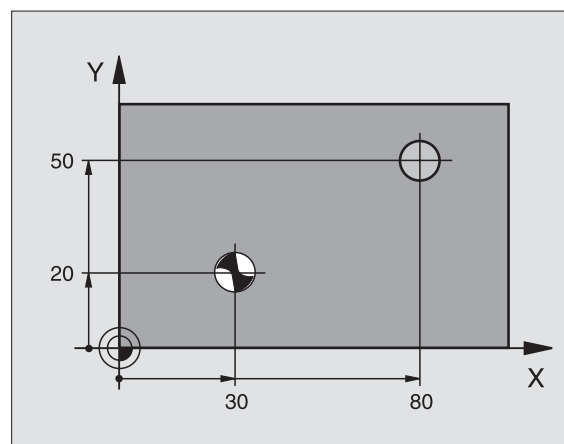
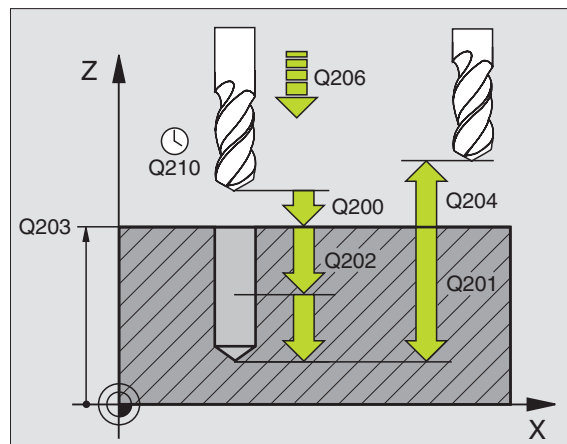
- 1 УЧПУ позиционирует инструмент по оси шпинделя на ускоренном ходе FMAX на безопасное расстояние над поверхностью заготовки
- 2 Инструмент сверлит с программированной подачей F до первой глубины подвода
- 3 УЧПУ перемещает инструмент с FMAX обратно на безопасное расстояние, пребывает там - если введено - и перемещается снова с FMAX на безопасное расстояние над первой глубиной подачи
- 4 Потом инструмент сверлит с введённой подачей F на значение следующей глубины подвода
- 5 УЧПУ повторяет эту операцию (2 до 4), пока будет достигнута заданная глубина сверления
- 6 Со дна сверления инструмент перемещается с FMAX на безопасное расстояние или если это – введено – на 2-ое безопасное расстояние



Обратите внимание перед программированием

Программируйте предложение позиционирования в точке старта (центр отверстия) плоскости обработки с коррекцией радиуса R0.

Знак числа параметра цикла Глубина определяет направление обработки. Если программируете Глубину = 0, то УЧПУ не выполняет цикла.





- ▶ **безопасное расстояние Q200** (инкрементно): Расстояние вершины инструмента - поверхности заготовки, значение ввести положительно
- ▶ **Глубина Q201** (инкрементно): Расстояние поверхности заготовки – дна сверления (вершина конуса сверла)
- ▶ **Подача подвода на глубину Q206**: Скорость перемещения инструмента при сверлении в мм/мин
- ▶ **Глубина подвода Q202** (инкрементно): Размер, на который каждый раз инструмент подводится. Глубина не обязательно является кратностью глубины подвода. УЧПУ перемещается одним рабочим ходом на глубину если:
 - Глубина подвода и глубина равны друг другу
 - Глубина подвода больше глубины
- ▶ **Время пребывания на верху Q210**: Время в секундах, которое инструмент пребывает на безопасном расстоянии, после того как УЧПУ отвело его из отверстия для удаления стружки
- ▶ **Коорд. поверхности заготовки Q203** (абсолютно): Координата поверхности заготовки
- ▶ **2. Безопасное расстояние Q204** (инкрементно): Координата оси шпинделя, на которой не может произойти столкновение инструмента с заготовкой (зажимным приспособлением)
- ▶ **Время пребывания внизу Q211**: время в секундах, которое инструмент пробывает на дне сверления

Пример: ЧУ-предложения

10 L Z+100 R0 FMAX

11 CYCL DEF 200 СВЕРЛЕНИЕ

Q200 = 2 ;БЕЗ.РАССТОЯНИЕ

Q201 = -15 ;ГЛУБИНА

Q206 = 250 ;ПОДАЧА ВРЕЗАНИЯ НА ГЛУБ.

Q202 = 5 ;ГЛУБИНА ПОДВОДА НА ВРЕЗАНИЕ

Q210 = 0 ;В.ПРЕБЫВАНИЯ ВВЕРХУ

Q203 = +20 ;КООРД. ПОВЕРХНОСТИ

Q204 = 100 ;2-ОЕ БЕЗОПАСНОЕ РАССТ.

Q211 = 0.1 ;В.ПРЕБЫВАНИЯ ВНИЗУ

12 L X+30 Y+20 FMAX M3

13 CYCL CALL

14 L X+80 Y+50 FMAX M99

15 L Z+100 FMAX M2



РАЗВЁРТЫВАНИЕ (цикл 201)

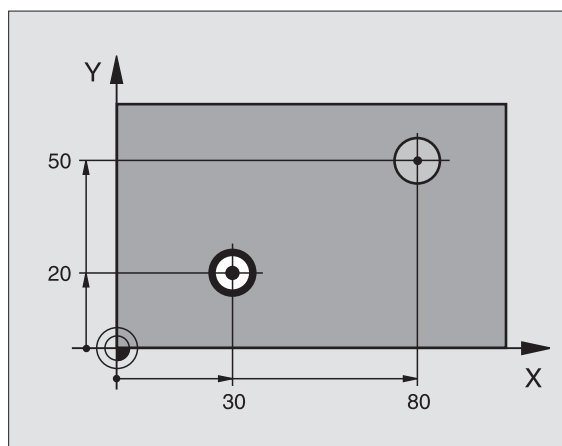
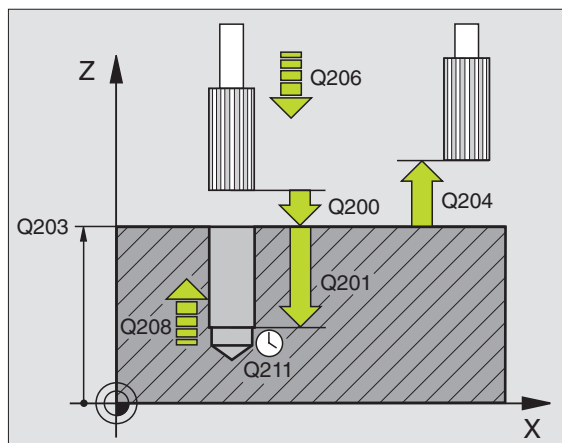
- 1 УЧПУ позиционирует инструмент по оси шпинделя на ускоренном ходе F_{MAX} на безопасное расстояние над поверхностью заготовки
- 2 Инструмент развёртывает с заданной подачей F до программированной глубины
- 3 На дне сверления пребывает инструмент, если это введено
- 4 Затем УЧПУ перемещает инструмент с подачей F обратно на безопасное расстояние и оттуда – если введено – с F_{MAX} на 2-ое безопасное расстояние



Обратите внимание перед программированием

Программируйте предложение позиционирования в точке старта (центр отверстия) плоскости обработки с коррекцией радиуса $R0$.

Знак числа параметра цикла Глубина определяет направление обработки. Если программируете Глубину = 0, то УЧПУ не выполняет цикла.





- ▶ **безопасное расстояние** Q200 (инкрементно): Расстояние вершины инструмента (положение пуска) – поверхность заготовки
- ▶ **Глубина** Q201 (инкрементно): Расстояние поверхности заготовки – дна сверления
- ▶ **Подача подвода на глубину** Q206: Скорость перемещения инструмента при сверлении в мм/мин
- ▶ **Время пребывания внизу** Q211: время в секундах, которое инструмент пробывает на дне сверления
- ▶ **Подача отвода** Q208: Скорость перемещения инструмента при выходе из отверстия в мм/мин. Если вводите Q208 = 0, то действует подача развёртывания
- ▶ **Коорд. поверхности заготовки** Q203 (абсолютно): Координата поверхности заготовки
- ▶ **2. Безопасное расстояние** Q204 (инкрементно): Координата оси шпинделя, на которой не может произойти столкновение инструмента с заготовкой (зажимным приспособлением)

Пример: ЧУ-предложения

10 L Z+100 R0 FMAX

11 CYCL DEF 201 РАЗВЁРТЫВАНИЕ

Q200 = 2 ;БЕЗ. РАССТОЯНИЕ

Q201 = -15 ;ГЛУБИНА

Q206 = 100 ;ПОДАЧА ВРЕЗАНИЯ НА ГЛУБ.

Q211 = 0,5 ;В.ПРЕБЫВ.ВНИЗУ

Q208 = 250 ;ПОДАЧА ВОЗВРАТА

Q203 = +20 ;КООРД. ПОВЕРХНОСТИ

Q204 = 100 ;2-ОЕ БЕЗОПАСНОЕ РАССТ.

12 L X+30 Y+20 FMAX M3

13 CYCL CALL

14 L X+80 Y+50 FMAX M9

15 L Z+100 FMAX M2



РАСТАЧИВАНИЕ (цикл 202)



Станок и УЧПУ должны быть подготовлены производителем станков.

- 1 УЧПУ позиционирует инструмент по оси шпинделя на ускоренном ходе FMAX на безопасное расстояние над поверхностью заготовки
- 2 Инструмент сверлит с подачей сверления на глубину
- 3 На дне сверления инструмент пробывает – если введено – со вращающемся шпиндельём для выхода из материала
- 4 Затем УЧПУ проводит ориентацию шпинделя на 0°-позицию
- 5 Если Вы избрали выход из материала, то УЧПУ отводит в заданном направлении на 0,2 мм (жёсткое значение) из материала
- 6 Потом УЧПУ перемещает инструмент с подачей возврата на безопасное расстояние и оттуда – если введено – с FMAX на 2-ое безопасное расстояние. Если Q214=0 то наступает отвод при стенке сверления

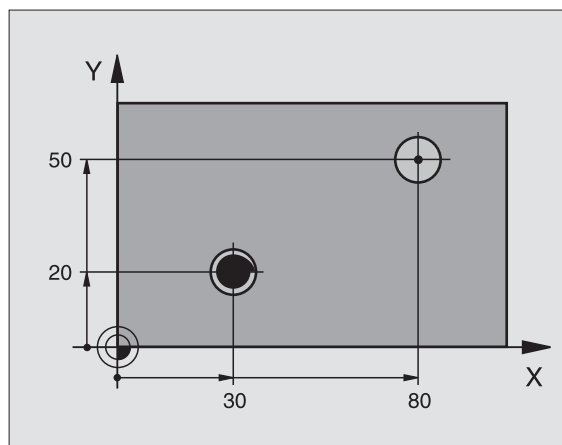
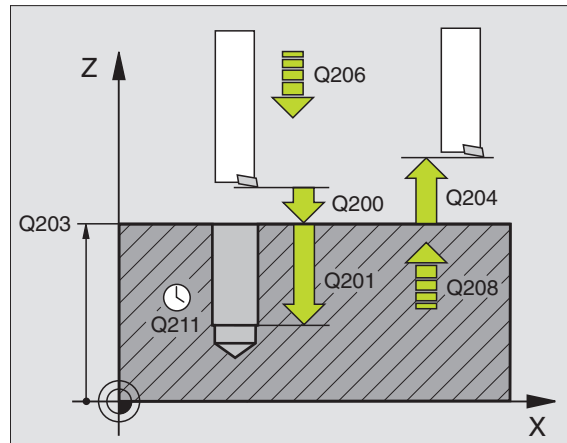


Обратите внимание перед программированием

Программируйте предложение позиционирования в точке старта (центр отверстия) плоскости обработки с коррекцией радиуса R0.

Знак числа параметра цикла Глубина определяет направление обработки. Если программируете Глубину = 0, то УЧПУ не выполняет цикла.

УЧПУ восстанавливает в конце цикла прежнее состояние СОЖ и шпинделя, активное перед вызовом цикла.





- ▶ **безопасное расстояние** Q200 (инкрементно): Расстояние вершины инструмента (положение пуска) – поверхность заготовки
- ▶ **Глубина** Q201 (инкрементно): Расстояние поверхности заготовки – дна сверления
- ▶ **Подача подвода на глубину** Q206: Скорость перемещения инструмента при сверлении в мм/мин
- ▶ **Время пребывания внизу** Q211: время в секундах, которое инструмент пробывает на дне сверления
- ▶ **Подача отвода** Q208: Скорость перемещения инструмента при выходе из отверстия в мм/мин. Если вводите Q208 = 0, то действует подача развёртывания
- ▶ **Коорд. поверхности заготовки** Q203 (абсолютно): Координата поверхности заготовки
- ▶ **2. Безопасное расстояние** Q204 (инкрементно): Координата оси шпинделя, на которой не может произойти столкновение инструмента с заготовкой (зажимным приспособлением)
- ▶ **Направление выхода из материала (0/1/2/3/4)** Q214: Определить направление, в котором УЧПУ отводить инструмент из дна сверления (после ориентации шпинделя)
 - 0 Не перемещать свободно инструмента
 - 1 Свободный ход инструмента в минус-направлении главной оси
 - 2 Свободный ход инструмента в минус-направлении вспомогательной оси
 - 3 Свободный ход инструмента в плюс-направлении главной оси
 - 4 Свободный ход инструмента в плюс-направлении вспомогательной оси



Опасность столкновения!

Выбирайте так направление свободного перемещения, чтобы инструмент мог уехать от края отверстия.

Проверьте, где находится вершина инструмента, если программируете ориентацию шпинделя под углом, введенный Вами в Q336 (нпр. в режиме работы **Позиционирование в ручным вводом**). Выберите так угол, чтобы вершина инструмента лежала параллельно к одной из осей координат.

- ▶ **Угол для ориентации шпинделя** Q336 (абсолютно): Угол, на котором УЧПУ позиционирует инструмент перед выходом из материала

Пример:

10 L Z+100 R0 FMAX

11 CYCL DEF 202 РАСТАЧИВАНИЕ

Q200 = 2 ;БЕЗ. РАССТОЯНИЕ

Q201 = -15 ;ГЛУБИНА

Q206 = 100 ;ПОДАЧА ВРЕЗАНИЯ НА ГЛУБ.

Q211 = 0,5 ;В.ПРЕБЫВ. ВНИЗУ

Q208 = 250 ;ПОДАЧА ВОЗВРАТА

Q203 = +20 ;КООРД. ПОВЕРХНОСТЬ

Q204 = 100 ;2-ОЕ БЕЗОПАСНОЕ РАССТ.

Q214 = 1 ;НАПРАВЛ.СВОБ.ПЕРЕМЕМЕНИЯ

Q336 = 0 ;УГОЛ ШПИНДЕЛЬ

12 L X+30 Y+20 FMAX M3

13 CYCL CALL

14 L X+80 Y+50 FMAX M99



УНИВЕРСАЛЬНОЕ СВЕРЛЕНИЕ (цикл 203)

- 1 УЧПУ позиционирует инструмент по оси шпинделя на ускоренном ходе FMAX на безопасное расстояние над поверхностью заготовки
- 2 Инструмент сверлит с введенной подачей F до первой глубины подвода
- 3 Если введено ломание стружки, то УЧПУ перемещает инструмент обратно на заданное значение возврата. Если работаете без ломания стружки, то УЧПУ перемещает инструмент с подачей возврата на безопасное расстояние, пребывает там –если введено – и перемещает снова с FMAX на безопасное расстояние над первую глубину подвода
- 4 Затем инструмент сверлит с заданной подачей F на дальшую глубину подвода. Глубина подвода уменьшается с каждым подводом на количество снятия материала – если введено.
- 5 УЧПУ повторяет эту операцию (2-4), пока будет достигнута глубина сверления
- 6 На дне отверстия инструмент пробывает – если введено– для выхода из материала и перемещается после истечения времени пребывания с подачей отвода на безопасное расстояние. Если Вы ввели 2-ое безопасное расстояние, то УЧПУ перемещает инструмент с FMAX туда



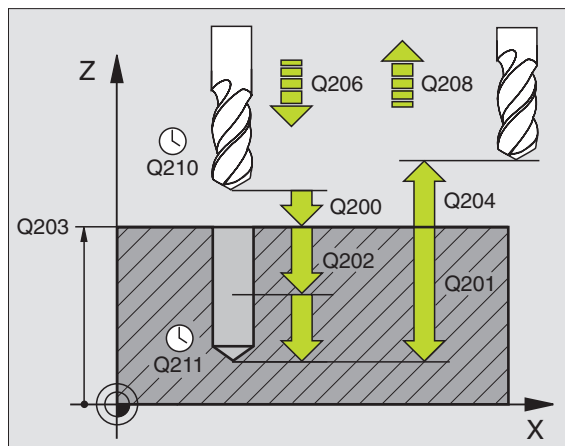
Обратите внимание перед программированием

Программируйте предложение позиционирования в точке старта (центр отверстия) плоскости обработки с коррекцией радиуса R0.

Знак числа параметра цикла Глубина определяет направление обработки. Если программируете Глубину = 0, то УЧПУ не выполняет цикла.



- ▶ **безопасное расстояние** Q200 (инкрементно): Расстояние вершины инструмента (положение пуска) – поверхность заготовки
- ▶ **Глубина** Q201 (инкрементно): Расстояние поверхности заготовки – дна сверления (вершина конуса сверла)
- ▶ **Подача подвода на глубину** Q206: Скорость перемещения инструмента при сверлении в мм/мин
- ▶ **Глубина подвода** Q202 (инкрементно): Размер, на который каждый раз инструмент подводится. Глубина не обязательно является кратностью глубины подвода. УЧПУ перемещается одним рабочим ходом на глубину если:
 - Глубина подвода и глубина равны друг другу
 - Глубина подвода больше глубины



Пример: ЧУ-предложения

11 CYCL DEF 203 УНИВЕРСАЛЬНОЕ СВЕРЛЕНИЕ

Q200=2 ;БЕЗОПАСНОЕ РАССТ.

Q201=-20 ;ГЛУБИНА

Q206=150 ;ПОДАЧА ВРЕЗАНИЯ НА ГЛУБИНУ

Q202=5 ;ГЛУБИНА ПОДВОДА НА ВРЕЗАНИЕ

Q210=0 ;В.ПРЕБЫВАНИЯ ВВЕРХУ

Q203=+20 ;КООРД. ПОВЕРХНОСТЬ

Q204=50 ;2-ОЕ БЕЗОПАСНОЕ РАССТ.

Q212=0.2 ;ОБЪЁМ СЪЁМА

Q213=3 ;ЛОМАНИЯ СТРУЖКИ

Q205=3 ;MIN ГЛУБИНА ПОДВОДА НА ГЛУБИНУ

Q211=0.25 ;ВРЕМЯ ПРЕБЫВАНИЯ ВНИЗУ

Q208=500 ;ПОДАЧА ОТВОДА

Q256=0.2 ;RZ ПРИ ЛОМАНИИ СТРУЖКИ



- ▶ **Время пребывания на верху Q210:** Время в секундах, которое инструмент пребывает на безопасном расстоянии, после того как УЧПУ отвело его из отверстия для удаления стружки
- ▶ **Коорд. поверхности заготовки Q203** (абсолютно): Координата поверхности заготовки
- ▶ **2. Безопасное расстояние Q204** (инкрементно): Координата оси шпинделя, на которой не может произойти столкновение инструмента с заготовкой (зажимным приспособлением)
- ▶ **Колич. снимаемого материала Q212** (инкрементно): Значение, на которое УЧПУ уменьшает глубину подвода Q202 после каждого подвода
- ▶ **Кол. ломания стружки при отводе Q213:** Количество ломаний стружки перед отводом УЧПУ инструмента из сверления для разжима. Для ломания стружки УЧПУ отводит инструмент каждый раз на значение возврата Q256
- ▶ **Минимальная лубина подвода Q205** (инкрементно): Если Вы ввели количество снимаемого материала, то УЧПУ ограничивает подвод до введенног в Q205 значения
- ▶ **Время пребывания внизу Q211:** время в секундах, которое инструмент пробывает на дне сверления
- ▶ **Подача отвода Q208:** Скорость перемещения инструмента при выходе из отверстия в мм/мин. Если вводите Q208=0, то УЧПУ выходит с подачей Q206 из отверстия
- ▶ **Отвод при ломании стружки Q256** (инкрементно): Значение, на которое УЧПУ отводит инструмент при ломании стружки



ВОЗВРАТНОЕ ЗЕНКОВАНИЕ (цикл 204)



Станок и УЧПУ должны быть подготовлены производителем станков.

Цикл работает только с обратными борштангами.

С помощью этого цикла производите углубления, находящиеся на нижней стороне детали.

- 1 УЧПУ позиционирует инструмент по оси шпинделя на ускоренном ходе FMAX на безопасное расстояние над поверхностью заготовки
- 2 Там УЧПУ проводит ориентацию шпинделя на 0°-позицию и смещает инструмент на размер эксцентрика
- 3 Затем инструмент погружается с подачей предпозиционирования в предсверлённое отверстие, а именно пока лезвие достигнет расстояния безопасности ниже нижней грани детали
- 4 УЧПУ перемещает сейчас инструмент обратно на середину отверстия, включает шпиндель и при необходимости СОЖ и передвигается с подачей зенковки на заданную глубину зенковки
- 5 Если введено, инструмент пребывает на дне углубления и выходит затем из отверстия, проводит ориентацию шпинделя и смещает снова на размер эксцентрика
- 6 Потом УЧПУ перемещает инструмент с подачей возврата на безопасное расстояние и оттуда – если введено – с FMAX на 2-ое безопасное расстояние.



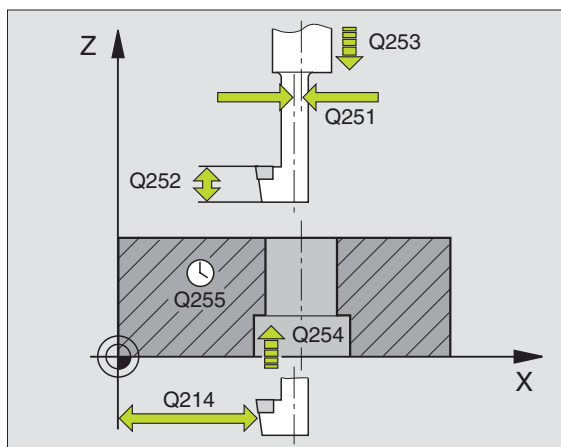
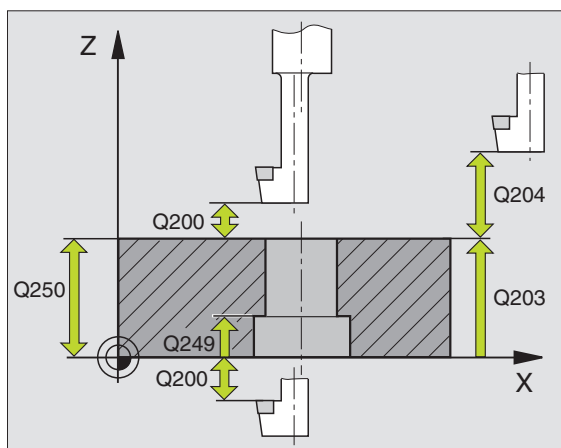
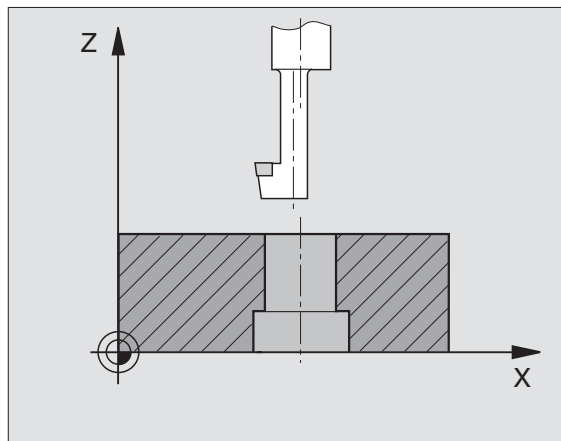
Обратите внимание перед программированием

Программируйте предложение позиционирования в точке старта (центр отверстия) плоскости обработки с коррекцией радиуса R0.

Знак числа параметра цикла Глубина определяет направление обработки при зенковании. Внимание: положительный знак числа зенкует в направлении положительной оси шпинделя.

Так ввести длину инструмента, чтобы не лезвие а нижняя кромка борштанги была замерена.

УЧПУ учитывает при расчёте точки старта зенкерования длину лезвия борштанги и толщину материала.





- ▶ **безопасное расстояние** Q200 (инкрементно): Расстояние вершины инструмента (положение пуска) – поверхность заготовки
- ▶ **Глубина зенкерования** Q249 (инкрементно): Расстояние нижняя грань заготовки - дно зенкерования. Положительный знак числа производит углубление в положительном направлении оси шпинделя
- ▶ **Колич.снимаемого материала** Q250 (инкрементно): Толщина заготовки
- ▶ **Размер эксцентрика** Q251 (инкрементно): Размер эксцентрика борштанги, взять из листа данных инструмента
- ▶ **Высота лезвий** Q252 (инкрементно): Размер эксцентрика борштанги, взять из листа данных инструмента
- ▶ **Подача предпозиционирования** Q253: Скорость перемещения инструмента при врезании в заготовку или при выводе из заготовки в мм/мин
- ▶ **Подача зенкерования** Q254: Скорость перемещения инструмента при сверлении в мм/мин
- ▶ **Время пребывания** Q255: Время пребывания в секундах на дне зенкерования
- ▶ **Коорд. поверхности заготовки** Q203 (абсолютно): Координата поверхности заготовки
- ▶ **2. Безопасное расстояние** Q204 (инкрементно): Координата оси шпинделя, на которой не может произойти столкновение инструмента с заготовкой (зажимным приспособлением)
- ▶ **Направление выхода из материала (0/1/2/3/4)** Q214: Определить направление, в котором УЧПУ должно перемещать инструмент на размер эксцентрика (после ориентации шпинделя), ввод 0 не разрешается
 - 1 Свободный ход инструмента в минус-направлении главной оси
 - 2 Свободный ход инструмента в минус-направлении вспомогательной оси
 - 3 Свободный ход инструмента в плюс-направлении главной оси
 - 4 Свободный ход инструмента в плюс-направлении вспомогательной оси

Пример: ЧУ-предложения

11 CYCL DEF 204 ВОЗВРАТНОЕ ЗЕНКОВАНИЕ
Q200=2 ;БЕЗОПАСНОЕ РАССТОЯНИЕ
Q249=+5 ;ГЛУБИНА ЗЕНКЕРОВАНИЯ
Q250=20 ;ТОЛЩИНА МАТЕРИАЛА
Q251=3.5 ;РАЗМЕР ЭКСЦЕНТРИКА
Q252=15 ;ВЫСОТА ЛЕЗВИЙ
Q253=750 ;ПОДАЧА ПРЕДПОЗ.
Q254=200 ;ПОДАЧА ЗЕНКЕРОВАНИЯ
Q255=0 ;В.ПРЕБЫВАНИЯ
Q203=+20 ;КООРД. ПОВЕРХНОСТЬ
Q204=50 ;2-ОЕ БЕЗОПАСНОЕ РАССТ.
Q214=1 ;НАПРАВЛЕНИЕ СВОБ.ПЕРЕМЕМЕНИЯ
Q336=0 ;УГОЛ ШПИНДЕЛЬ



**Опасность столкновения!**

Проверьте, где находится вершина инструмента, если программируете ориентацию шпинделя под углом, введенный Вами в Q336 (нпр. в режиме работы Позиционирование в ручным вводом). Выберите так угол, чтобы вершина инструмента лежала параллельно к одной из осей координат. Выбирайте так направление свободного перемещения, чтобы инструмент мог уехать от края отверстия.

- ▶ **Угол для ориентации шпинделя Q336**
(абсолютно): Угол, на котором УЧПУ позиционирует инструмент перед погружением и перед отводом из сверления

УНИВЕРСАЛЬНОЕ ГЛУБОКОЕ СВЕРЛЕНИЕ (цикл 205)

- 1 УЧПУ позиционирует инструмент по оси шпинделя на ускоренном ходе FMAX на безопасное расстояние над поверхностью заготовки
- 2 Инструмент сверлит с введенной подачей F до первой глубины подвода
- 3 Если введено ломание стружки, то УЧПУ перемещает инструмент обратно на заданное значение возврата. Если работаете без ломания стружки, то УЧПУ перемещает инструмент с ускоренным ходом на безопасное расстояние и перемещает снова с FMAX на расстояние опережения над первую глубину подвода
- 4 Затем инструмент сверлит с заданной подачей F на дальшую глубину подвода. Глубина подвода уменьшается с каждым подводом на количество снятия материала – если введено.
- 5 УЧПУ повторяет эту операцию (2-4), пока будет достигнута глубина сверления
- 6 На дне отверстия инструмент пробывает – если введено – для выхода из материала и перемещается обратно после истечения времени пребывания с подачей отвода на безопасное расстояние. Если Вы ввели 2-ое безопасное расстояние, то УЧПУ перемещает инструмент с FMAX туда

**Обратите внимание перед программированием**

Программируйте предложение позиционирования в точке старта (центр отверстия) плоскости обработки с коррекцией радиуса R0.

Знак числа параметра цикла Глубина определяет направление обработки. Если программируете Глубину = 0, то УЧПУ не выполняет цикла.

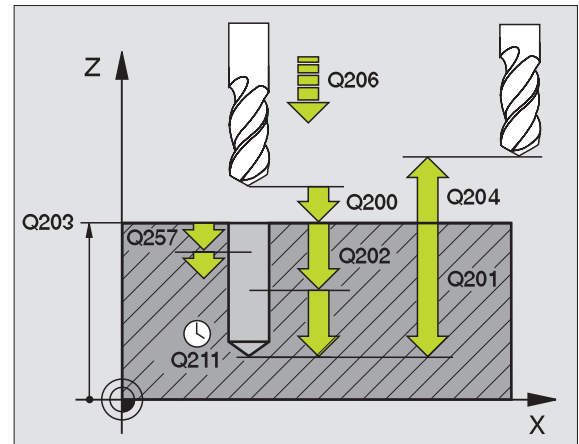




- ▶ **безопасное расстояние Q200** (инкрементно): Расстояние вершины инструмента (положение пуска) – поверхность заготовки
- ▶ **Глубина Q201** (инкрементно): Расстояние поверхности заготовки – дна сверления (вершина конуса сверла)
- ▶ **Подача подвода на глубину Q206**: Скорость перемещения инструмента при сверлении в мм/мин
- ▶ **Глубина подвода Q202** (инкрементно): Размер, на который каждый раз инструмент подводится. Глубина не обязательно является кратностью глубины подвода. УЧПУ перемещается одним рабочим ходом на глубину если:
 - Глубина подвода и глубина равны друг другу
 - Глубина подвода больше глубины
- ▶ **Коорд. поверхности заготовки Q203** (абсолютно): Координата поверхности заготовки
- ▶ **2. Безопасное расстояние Q204** (инкрементно): Координата оси шпинделя, на которой не может произойти столкновение инструмента с заготовкой (зажимным приспособлением)
- ▶ **Колич.снимаемого материала Q212** (инкрементно): Значение, на которое УЧПУ уменьшает глубину подвода Q202 после каждого подвода
- ▶ **Минимальная лубина подвода Q205** (инкрементно): Если Вы ввели количество снимаемого материала, то УЧПУ ограничивает подвод до введенног в Q205 значения
- ▶ **Расстояние опережения наверху Q258** (инкрементно): Безопасное расстояние для позиционирования на ускоренном ходе, если УЧПУ перемещает инструмент после вывода из отверстия обратно на актуальную глубину подвода; значение при первом подводе
- ▶ **Расстояние опережения внизу Q259** (инкрементно): Безопасное расстояние для позиционирования на ускоренном ходе, если УЧПУ перемещает инструмент после вывода из отверстия обратно на актуальную глубину подвода; значение при первом подводе



Если вводите Q258 неравным Q259, то УЧПУ изменяет равномерно расстояние опережения между первым и последним подводом на врезание.



Пример: ЧУ-предложения

11 CYCL DEF 205 УНИВЕРСАЛЬНОЕ ГЛУБОКОЕ СВЕРЛЕНИЕ

Q200=2 ; БЕЗОПАСНОЕ РАССТ.

Q201=-80 ; ГЛУБИНА

Q206=150 ; ПОДАЧА ВРЕЗАНИЯ НА ГЛУБИНУ

Q202=15 ; ГЛУБИНА ПОДВОДА НА ВРЕЗАНИЕ

Q203=+100 ; КООРД. ПОВЕРХНОСТЬ

Q204=50 ; 2-ОЕ БЕЗОПАСНОЕ РАССТ.

Q212=0.5 ; ОБЪЁМ СЪЁМА Q205=3 ; МИН.

Q205=3 ; МИН ГЛУБИНА ПОДВОДА НА ГЛУБИНУ

Q258=0.5 ; РАССТОЯНИЕ ОПЕРЕЖЕНИЯ

Q259=1 ; РАССТ. ОПЕРЕЖ. ВНИЗУ

Q257=5 ; ГЛУБИНА СВЕРЛЕНИЯ ЛОМАНИЕ

Q256=0.2 ; RZ ПРИ ЛОМАНИИ СТРУЖКИ

Q211=0.25 ; В.ПРЕБЫВАНИЯ ВНИЗУ



- ▶ **Отвод при ломании стружки Q257**
(инкрементно): Подвод, после которого УЧПУ проводит ломание стружки. Нет ломания стружки, если Вы ввели 0.
- ▶ **Отвод при ломании стружки Q256**
(инкрементно): Значение, на которое УЧПУ отводит инструмент при ломании стружки
- ▶ **Время пребывания внизу Q211**: время в секундах, которое инструмент пробывает на дне сверления

ФРЕЗЕРОВАНИЕ СВЕРИЛЬНЫХ ОТВЕРСТИЙ (цикл 208)

- 1 УЧПУ позиционирует инструмент по оси шпинделя на ускоренном ходе FMAX на заданное безопасное расстояние над поверхностью заготовки наезжает заданный диаметр окружности закругления (если есть место)
- 2 Инструмент фрезерует с заданной подачей F по винтовой линии до заданной глубины сверления
- 3 Когда достигнет глубины сверления, УЧПУ проходит ещё один полный круг для удаления оставшегося при врезании материала
- 4 Затем УЧПУ позиционирует инструмент снова на середину отверстия
- 5 Потом УЧПУ передвигается обратно с FMAX на безопасное расстояние. Если Вы ввели 2-ое безопасное расстояние, то УЧПУ перемещает инструмент с FMAX туда



Обратите внимание перед программированием

Программируйте предложение позиционирования в точке старта (центр отверстия) плоскости обработки с коррекцией радиуса R0.

Знак числа параметра цикла Глубина определяет направление обработки. Если программируете Глубину = 0, то УЧПУ не выполняет цикла.

Если Вы ввели внутренний диаметр отверстия равным диаметру инструмента, то УЧПУ сверлит без интерполяции винтовых линий, непосредственно на заданную глубину.





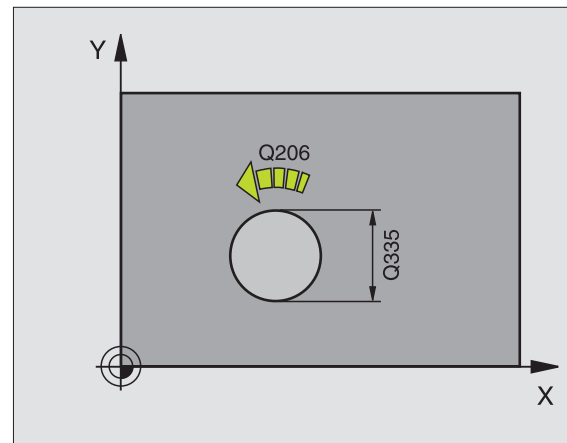
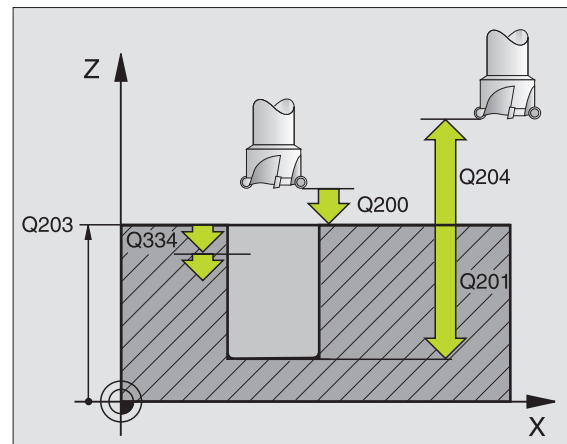
- ▶ **безопасное расстояние Q200** (инкрементно): Расстояние вершины инструмента (положение пуса) – поверхность заготовки
- ▶ **Глубина Q201** (инкрементно): Расстояние поверхности заготовки – дно сверления
- ▶ **Подача подвода на глубину Q206**: Скорость перемещения инструмента при сверлении в мм/мин
- ▶ **Подача на одну винтовую линию Q334** (инкрементно): Размер, на который каждый раз инструмент подводится по винтовой линии ($=360^\circ$).



Учтите, что Ваш инструмент повредит так себя как и заготовку при слишком большом подводе на врезание.

Для избежания слишком большого подвода, введите в таблицы инструментов в графе ANGLE максимальное значение угла погружения инструмента смотри “Данные инструмента”, страница 99. УЧПУ рассчитывает тогда автоматически максимальный допустимый подвод и изменяет записанное Вами значение.

- ▶ **Коорд. поверхности заготовки Q203** (абсолютно): Координата поверхности заготовки
- ▶ **2. Безопасное расстояние Q204** (инкрементно): Координата оси шпинделя, на которой не может произойти столкновение инструмента с заготовкой (зажимным приспособлением)
- ▶ **Заданный диаметр Q335**: (абсолютно): Диаметр сверления. Если Вы ввели внутренний диаметр отверстия равным диаметру инструмента, то УЧПУ сверлит без интерполяции винтовых линий, непосредственно на заданную глубину.
- ▶ **Предсверленный диаметр Q342**: (абсолютно): Как только вводите в Q342 значение больше 0, то УЧПУ не проверяет дальше соотношения диаметра: заданный диаметр-диаметр инструмента. Таким образом можете фрезеровать отверстия диаметром в два раза больше диаметра инструмента



Пример: ЧУ-предложения

12 CYCL DEF 208 ФРЕЗЕРОВАНИЕ РЕЗЬБЫ

Q200=2 ;БЕЗОПАСНОЕ РАССТОЯНИЕ

Q201=-80 ;ГЛУБИНА

Q206=150 ;ПОДАЧА ВРЕЗАНИЯ НА ГЛУБИНУ

Q334=1.5 ;ГЛУБИНА ВРЕЗАНИЯ

Q203=+100 ;КООРД. ПОВЕРХНОСТЬ

Q204=50 ;2-ОЕ БЕЗОПАСНОЕ РАССТ.

Q335=25 ;ЗАДАННЫЙ ДИАМЕТР

Q342=0 ;ЗАДАН. ДИАМЕТР



НАРЕЗАНИЕ РЕЗЬБЫ с уравнивающим патронном (цикл 2)

- 1 Инструмент перемещается одним рабочим ходом на глубину сверления
- 2 После этого направление вращения шпинделя обращается и инструмент отводится обратно на позицию старта
- 3 На позиции старта направление вращения шпинделя снова обращается



Обратите внимание перед программированием

Программируйте предложение позиционирования в точке старта (центр отверстия) плоскости обработки с коррекцией радиуса R0.

Программировать предложение позиционирования на точку старта по оси шпинделя (безопасное расстояние над поверхностью заготовки).

Знак числа параметра цикла Глубина определяет направление обработки. Если программируете Глубину = 0, то УЧПУ не выполняет цикла.

Инструмент должен быть закреплён в патроне уравнивания линейного расширения. Патрон выравнивания линейных расширений компенсирует допуски подачи и частоты вращения во время обработки.

Когда цикл обрабатывается, поворотная ручка для Override частоты вращения не действует. Ручка для Override подачи активна только ограничено (установленно производителем станков, обратите внимание на инструкцию обслуживания).

Для правой резьбы активируйте шпиндель с M3, для левой резьбы с M4.



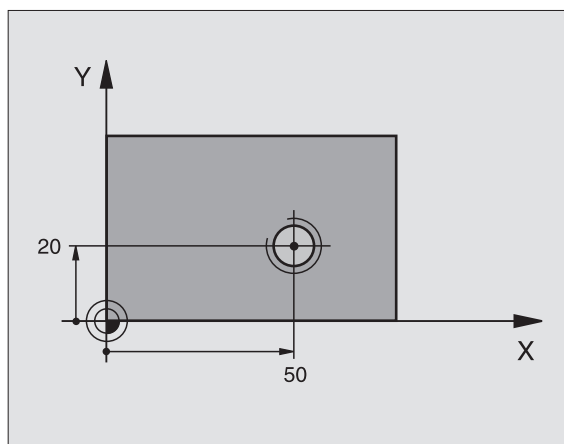
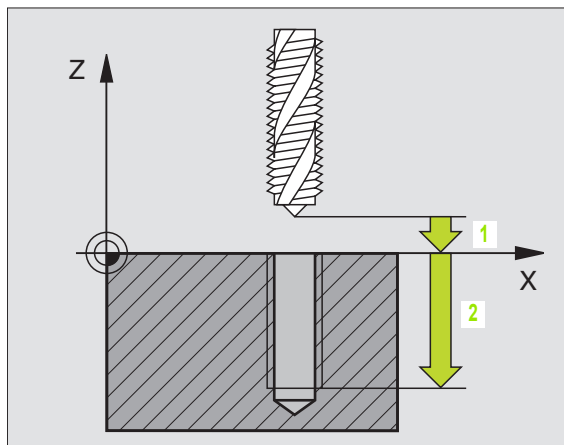
- ▶ **Безопасное расстояние 1** (инкрементно): Расстояние вершины инструмента (положение пуска) – поверхность заготовки 4x шаг резьбы
- ▶ **Глубина сверления 2** (длина внутренней резьбы, инкрементно): Расстояние поверхности заготовки – дна сверления
- ▶ **Время пребывания в секундах:** Ввести значение между 0 и 0,5 секунды, чтобы избежать заклинивания инструмента при возврате
- ▶ **Подача F:** Скорость перемещения при нарезании внутренней резьбы

Установить подачу: $F = S \times p$

F: Подача мм/мин)

S: Частота вращения шпинделя (об/мин)

p: Шаг резьбы (мм)



Пример: ЧУ-предложения

24 L Z+100 R0 FMAX

25 CYCL DEF 2.0 НАРЕЗАНИЕ ВНУТРЕННЕЙ РЕЗЬБЫ

26 CYCL DEF 2,1 PACCT 3

27 CYCL DEF 2,2 ГЛУБИНА -20

28 CYCL DEF 2,3 В.ПРЕБЫВАНИЯ 0,4

29 CYCL DEF 2,4 F100

30 L X+50 Y+20 FMAX M3

31 L Z+3 FMAX M99



Выход из материала при прерывании программы

Если во время нарезания внутренней резьбы нажмите внешнюю клавишу Стоп (Stop), УЧПУ высвечивает Softkey, с помощью которого можете вывести инструмент из материала.

НАРЕЗАНИЕ ВНУТРЕННЕЙ РЕЗЬБЫ НОВОЕ с уравнивающим патроном (цикл 206)

- 1 УЧПУ позиционирует инструмент по оси шпинделя на ускоренном ходе FMAX на безопасное расстояние над поверхностью заготовки
- 2 Инструмент перемещается одним рабочим ходом на глубину сверления
- 3 После этого направление вращения шпинделя обращается и инструмент отводится обратно на позицию старта. Если Вы ввели 2-ое безопасное расстояние, то УЧПУ перемещает инструмент с FMAX туда
- 4 На безопасном расстоянии направление вращения шпинделя снова обращается



Обратите внимание перед программированием

Программируйте предложение позиционирования в точке старта (центр отверстия) плоскости обработки с коррекцией радиуса R0.

Знак числа параметра цикла Глубина определяет направление обработки. Если программируете Глубину = 0, то УЧПУ не выполняет цикла.

Инструмент должен быть закреплён в патроне выравнивания линейных расширений. Патрон выравнивания линейных расширений компенсирует допуски подачи и частоты вращения во время обработки.

Когда цикл отработывается, поворотная ручка для Override частоты вращения не действует. Ручка для Override подачи активна только ограничено (установлено производителем станков, обратите внимание на инструкцию обслуживания).

Для правой резьбы активируйте шпиндель с M3, для левой резьбы с M4.





- ▶ **безопасное расстояние** Q200 (инкрементно): Расстояние вершины инструмента (положение пуска) – поверхность заготовки 4x шаг резьбы
- ▶ **Глубина сверления** Q201 (длина внутренней резьбы, инкрементно): Расстояние поверхности заготовки – дна сверления
- ▶ **Подача F** Q206: Скорость перемещения при нарезании внутренней резьбы
- ▶ **Время пребывания внизу** Q211: Ввести значение между 0 и 0,5 секунды, чтобы избежать заклинивания инструмента при возврате
- ▶ **Коорд. поверхности заготовки** Q203 (абсолютно): Координата поверхности заготовки
- ▶ **2. Безопасное расстояние** Q204 (инкрементно): Координата оси шпинделя, на которой не может произойти столкновение инструмента с заготовкой (зажимным приспособлением)

Установить подачу: $F = S \times r$

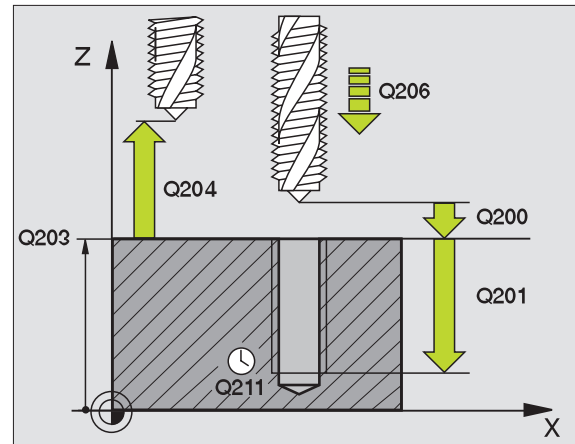
F: Подача мм/мин)

S: Частота вращения шпинделя (об/мин)

r: Шаг резьбы (мм)

Выход из материала при прервании программы

Если во время нарезания внутренней резьбы нажмите внешнюю клавишу Стоп (Stop), УЧПУ высвечивает Softkey, с помощью которого можете вывести инструмент из материала.



Пример: ЧУ-предложения

**25 CYCL DEF 206 НАРЕЗАНИЕ ВН.РЕЗЬБЫ
НОВОЕ**

Q200=2 ;БЕЗОПАСНОЕ РАССТ.

Q201=-20 ;ГЛУБИНА

**Q206=150 ;ПОДАЧА ВРЕЗАНИЯ НА
ГЛУБИНУ**

Q211=0.25 ;ВРЕМЯ ПРЕБЫВАНИЯ ВНИЗУ

Q203=+25 ;КООРД. ПОВЕРХНОСТЬ

Q204=50 ;2-ОЕ БЕЗОПАСНОЕ РАССТ.



НАРЕЗАНИЕ РЕЗЬБЫ без уравнивающего патрона GS (цикл 17)



Станок и УЧПУ должны быть подготовлены производителем станков.

УЧПУ режет резьбу или одним или несколькими рабочими ходами без патрона выравнивания линейных расширений.

Преимущества по отношению к циклу Нарезание резьбы с уравнивающим патроном:

- Более высокая скорость обработки
- Повторяемость исполнения резьбы, так как шпиндель устанавливается при вызове цикла на 0°-позицию (зависит от параметра станка 7160)
- Побольше диапазон перемещения оси шпинделя, так как нет уравнивающего патрона



Обратите внимание перед программированием

Программируйте предложение позиционирования в точке старта (центр отверстия) плоскости обработки с коррекцией радиуса R0

Программировать предложение позиционирования на точку старта по оси шпинделя (безопасное расстояние над поверхностью заготовки)

Знак числа параметра Глубина сверления определяет направление работы.

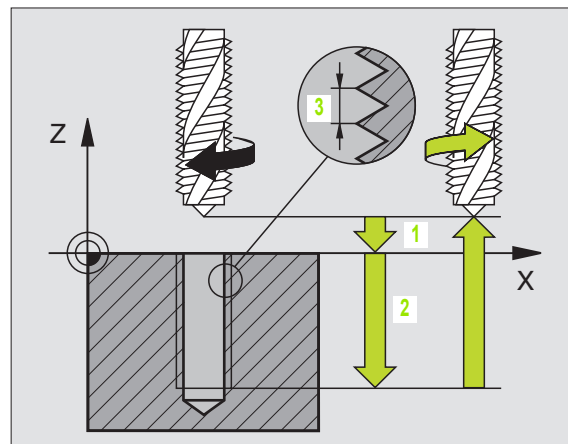
УЧПУ рассчитывает подачу в зависимости от частоты вращения. Если вращаете при нарезании внутренней резьбы ручкой для Override частоты вращения, то УЧПУ согласовывает автоматически подачу

Ручка для Override подачи не активная.

В конце цикла шпиндель стоит. Перед следующей обработкой включите снова шпиндель с M3 (или M4).



- ▶ **Безопасное расстояние 1** (инкрементно): Расстояние вершины инструмента (положение пуска) – поверхность заготовки
- ▶ **Глубина сверления 2** (инкрементно): Расстояние поверхности заготовки – дна сверления
- ▶ **Шаг резьбы 3:**
Шаг резьбы. Знак числа определяет правую или левую резьбу:
+= правая резьба
-= левая резьба



Пример: ЧУ-предложения

18 CYCL DEF 17,0 НАРЕЗАНИЕ ВН. РЕЗЬБЫ НОВОЕ

19 CYCL DEF 17,1 РАССТ 2

20 CYCL DEF 17,2 ГЛУБИНА -20

21 CYCL DEF 17,3 ШАГ +1



Выход из материала при прерывании программы

Если во время нарезания внутренней резьбы нажмите внешнюю клавишу Стоп (Stop), УЧПУ высвечивает Softkey РУЧНОЙ ВЫХОД ИЗ МАТЕРИАЛА. Если нажмите РУЧНОЙ ВЫХОД ИЗ МАТЕРИАЛА, можете вывести инструмент из материала с управлением. Нажмите для этого положительную клавишу направления оси активной оси шпинделя.

НАРЕЗАНИЕ РЕЗЬБЫ без уравнивающего патрона GS НОВОЕ (цикл 207)

Станок и УЧПУ должны быть подготовлены производителем станков.

УЧПУ режет резьбу или одним или несколькими рабочими ходами без патрона выравнивания линейных расширений.

Преимущества по отношению к циклу Нарезание резьбы с уравнивающим патроном: Смотри "НАРЕЗАНИЕ РЕЗЬБЫ без уравнивающего патрона GS (цикл 17)", странице 236

- 1 УЧПУ позиционирует инструмент по оси шпинделя на ускоренном ходе FMAX на безопасное расстояние над поверхностью заготовки
- 2 Инструмент перемещается одним рабочим ходом на глубину сверления
- 3 После этого направление вращения шпинделя обращается и инструмент отводится обратно на позицию старта. Если Вы ввели 2-ое безопасное расстояние, то УЧПУ перемещает инструмент с FMAX туда
- 4 На безопасном расстоянии УЧПУ останавливает шпиндель

**Обратите внимание перед программированием**

Программируйте предложение позиционирования в точке старта (центр отверстия) плоскости обработки с коррекцией радиуса R0.

Знак числа параметра Глубина сверления определяет направление работы.

УЧПУ рассчитывает подачу в зависимости от частоты вращения. Если изменяете частоту вращения через Override шпинделя, то УЧПУ согласовывает автоматически подачу.

Ручка для Override подачи не активная.

В конце цикла шпиндель стоит. Перед следующей обработкой включите снова шпиндель с M3 (или M4).

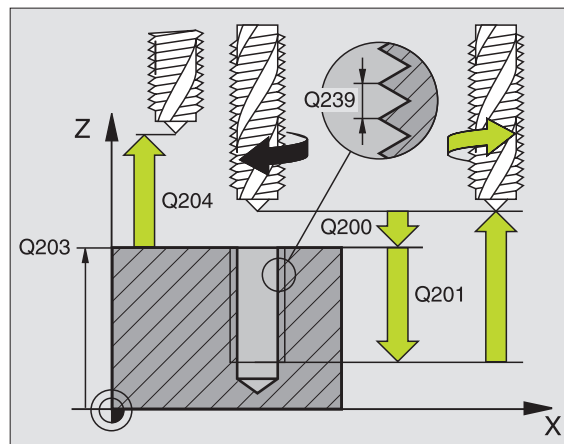




- ▶ **безопасное расстояние Q200** (инкрементно): Расстояние вершины инструмента (положение пуска) – поверхность заготовки
- ▶ **Глубина сверления Q201** (инкрементно): Расстояние поверхности заготовки – дна сверления
- ▶ **Шаг резьбы Q239**
Шаг резьбы. Знак числа определяет правую или левую резьбу:
+= правая резьба
-= левая резьба
- ▶ **Коорд. поверхности заготовки Q203** (абсолютно): Координата поверхности заготовки
- ▶ **2. Безопасное расстояние Q204** (инкрементно): Координата оси шпинделя, на которой не может произойти столкновение инструмента с заготовкой (зажимным приспособлением)

Выход из материала при прерывании программы

Если во время операции резьбонарезания нажмите клавишу Стоп (Stop), УЧПУ высвечивает Softkey РУЧНОЙ ВЫХОД ИЗ МАТЕРИАЛА . Если нажмите РУЧНОЙ ВЫХОД ИЗ МАТЕРИАЛА , можете вывести инструмент из материала с управлением. Нажмите для этого положительную клавишу направления оси активной оси шпинделя.



Пример: ЧУ-предложения

26 CYCL DEF 207 НАРЕЗАНИЕ РЕЗЬБЫ GS НОВОЕ

Q200=2 ; БЕЗОПАСНОЕ РАССТ.

Q201=-20 ; ГЛУБИНА

Q239=+1 ; ШАГ РЕЗЬБЫ

Q203=+25 ; КООРД. ПОВЕРХНОСТЬ

Q204=50 ; 2-ОЕ БЕЗОПАСНОЕ РАССТ.



РЕЗЬБОНАРЕЗАНИЕ (цикл 18)



Станок и УЧПУ должны быть подготовлены производителем станков.

Цикл 18 РЕЗЬБОНАРЕЗАНИЕ инструмент перемещается с регулируемым шпинделем от актуальной позиции с активной частотой вращения на глубину. На дне отверстия наступает задержание шпинделя, Стоп шпинделя. Движения подвода и отвода Вы должны ввести отдельно – оптимально в цикле производителя. Производитель Вашего станка предоставляет для этого больше информации.



Обратите внимание перед программированием

УЧПУ рассчитывает подачу в зависимости от частоты вращения. Если изменяете частоту вращения через Override шпинделя, то УЧПУ согласовывает автоматически подачу.

Ручка для Override подачи не активная.

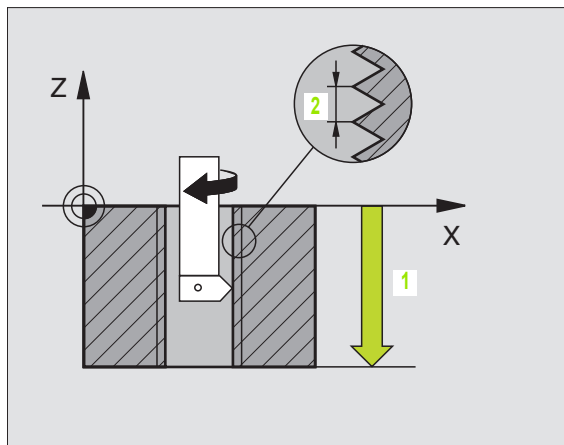
УЧПУ включает (Ein) и выключает (Aus) шпиндель автоматически. Перед вызовом цикла не программируйте M3 или M4.



- **Глубина сверления 1:** Расстояние актуальная позиция инструмента – конец резьбы

Знак числа глубины сверления определяет направление обработки (“-” соответствует отрицательному направлению по оси шпинделя)

- **Шаг резьбы 2:**
Шаг резьбы. Знак числа определяет правую или левую резьбу:
+ = правая резьба (M3 при отрицательной глубине сверления)
- = левая резьба (M4 при отрицательной глубине сверления)



Пример: ЧУ-предложения

22 CYCL DEF 18.0 РЕЗЬБОНАРЕЗАНИЕ

23 CYCL DEF 18,1 ГЛУБИНА -20

24 CYCL DEF 18.2 ШАГ +1



НАРЕЗАНИЕ ВНУТРЕННЕЙ РЕЗЬБЫ ЛОМАНИЕ СТРУЖКИ (цикл 209)



Станок и УЧПУ должны быть подготовлены производителем станков.

УЧПУ режет резьбу с несколькими подводами на заданную глубину. Через параметр можете определить, должен ли инструмент полностью выводиться из отверстия при ломании стружки или нет.

- 1 УЧПУ позиционирует инструмент по оси шпинделя на ускоренном ходе FMAX на заданное безопасное расстояние над поверхностью заготовки и проводит там ориентацию шпинделя
- 2 Инструмент перемещается на заданную глубину подвода, обращает направление вращения шпинделя и передвигается – в зависимости от дефиниции – на определённое значение назад или для удаления стружки из отверстия
- 3 После этого направление вращения шпинделя обращается и подводится на следующую глубину подвода
- 4 УЧПУ повторяет эту операцию (2 до 3), пока будет достигнута заданная глубина сверления
- 5 Затем инструмент отводится на безопасное расстояние. Если Вы ввели 2-ое безопасное расстояние, то УЧПУ перемещает инструмент с FMAX туда
- 6 На безопасном расстоянии УЧПУ останавливает шпиндель



Обратите внимание перед программированием

Программируйте предложение позиционирования в точке старта (центр отверстия) плоскости обработки с коррекцией радиуса R0.

Знак числа параметра цикла Глубина резьбы определяет направление обработки.

УЧПУ рассчитывает подачу в зависимости от частоты вращения. Если изменяете частоту вращения через Override шпинделя, то УЧПУ согласовывает автоматически подачу.

Ручка для Override подачи не активная.

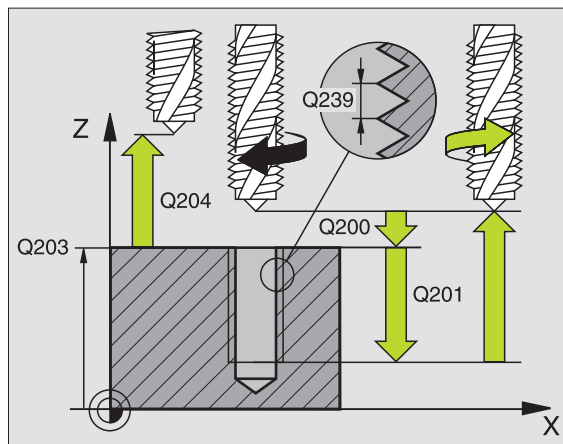
В конце цикла шпиндель стоит. Перед следующей обработкой включите снова шпиндель с M3 (или M4).



- ▶ **безопасное расстояние Q200** (инкрементно): Расстояние вершины инструмента (положение пуска) – поверхность заготовки
- ▶ **Глубина резьбы Q201** (инкрементно): Расстояние поверхности заготовки – дна сверления
- ▶ **Шаг резьбы Q239**
Шаг резьбы. Знак числа определяет правую или левую резьбу:
+= правая резьба
-= левая резьба
- ▶ **Коорд. поверхности заготовки Q203** (абсолютно): Координата поверхности заготовки
- ▶ **2. Безопасное расстояние Q204** (инкрементно): Координата оси шпинделя, на которой не может произойти столкновение инструмента с заготовкой (зажимным приспособлением)
- ▶ **Отвод при ломании стружки Q257** (инкрементно): Подвод, после которого УЧПУ проводит ломание стружки.
- ▶ **Отвод при ломании стружки Q256**: УЧПУ множит шаг Q239 через введённое значение и перемещает инструмент при ломании стружки на это рассчитанное значение назад. Если вводите Q256 = 0, то УЧПУ выходит полностью из отверстия для удаления стружки (на безопасное расстояние)
- ▶ **Угол для ориентации шпинделя Q336** (абсолютно): Угол, на котором УЧПУ позиционирует инструмент перед резьбонарезанием. Таким образом можете провести дополнительное резьбонарезание при необходимости

Выход из материала при прерывании программы

Если во время операции резьбонарезания нажмите клавишу Стоп (Stop), УЧПУ высвечивает Softkey РУЧНОЙ ВЫХОД ИЗ МАТЕРИАЛА. Если нажмите РУЧНОЙ ВЫХОД ИЗ МАТЕРИАЛА, можете вывести инструмент из материала с управлением. Нажмите для этого положительную клавишу направления оси активной оси шпинделя.



Пример: ЧУ-предложения

**26 CYCL DEF 209 НАР.ВН.РЕЗЬБЫ
ЛОМАНИЕ СТРУЖКИ**

Q200=2 ; БЕЗОПАСНОЕ РАССТ.

Q201=-20 ; ГЛУБИНА

Q239=+1 ; ШАГ РЕЗЬБЫ

Q203=+25 ; КООРД. ПОВЕРХНОСТЬ

Q204=50 ; 2-ОЕ БЕЗОПАСНОЕ РАССТ.

**Q257=5 ; ГЛУБИНА СВЕРЛЕНИЯ
ЛОМАНИЕ**

Q256=+25 ; RZ ПРИ ЛОМАНИИ СТРУЖКИ

Q336=50 ; УГОЛ ШПИНДЕЛЬ

Основы к фрезерованию резьбы

Условия

- Станок должен быть оснащён внутренним охлаждением шпинделя (СОЖ мин. 30 бар, сжатый воздух мин.
- Так как при фрезеровании резьбы возникают как правило искажения профиля резьбы, требуются тогда специфические, связанные с инструментом исправления, которые можете взять из каталога инструментов или запросить у Вашего производителя станков. Исправление осуществляется при TOOL CALL через дельта-радиус DR
- Циклы 262, 263, 264 и 267 применяются только с инструментами правого вращения. Для цикла 265 можете использовать инструменты правого и левого вращения
- Направление обработки устанавливается на основе следующих параметров ввода: Направление обработки возникает из следующих параметров ввода: знак числа шага резьбы Q239 (+ = правая резьба /- = левая резьба) и вида фрезерования Q351 (+1 = попутное /-1 = встречное). В последующей таблицы видите связь между параметрами ввода для инструментов правого вращения.

Внутренняя резьба	Шаг резьбы	Вид фрезерования	Направление обработки
правая	+	+1(RL)	Z+
левая	-	-1(RR)	Z+
правая	+	-1(RR)	Z-
левая	-	+1(RL)	Z-

Наружная (внешняя) резьба	Шаг резьбы	Вид фрезерования	Направление обработки
правая	+	+1(RL)	Z-
левая	-	-1(RR)	Z-
правая	+	-1(RR)	Z+
левая	-	+1(RL)	Z+



**Опасность столкновения!**

Программируйте в случае подводов на глубину всегда те же самые знаки числа, так как циклы содержат несколько операций, независимых друг от друга. Приоритет по которому решается направление обработки, описывается в соответственном цикле. Хотите нпр. повторить цикл только с операцией зенкования, то введите тогда 0 для глубины резьбы, направление обработки определяется через глубину зенкерования.

Поведение при поломке инструмента!

Если во время резбонарезания произойдет поломка инструмента, то остановите прогон программы, выберите режим работы **Позиционирование с ручным вводом** и переместите инструмент линейным движением в середину отверстия. Затем можете переместить свободно инструмент по оси подвода и заменить его.



УЧПУ относит программированную подачу при фрезеровании резьбы к лезвию инструмента. А так как УЧПУ высвечивает подачу в отнесении к траектории центра, то указанное значение не совпадает с программированным значением.

Направление резьбы изменяется, если обрабатываете цикл фрезерования резьбы вместе с циклом 8 **ЗЕРКАЛЬНОЕ ОТРАЖЕНИЕ** только на одной оси.



ФРЕЗЕРОВАНИЕ РЕЗЬБЫ (цикл 262)

- 1 УЧПУ позиционирует инструмент по оси шпинделя на ускоренном ходе FMAX на безопасное расстояние над поверхностью заготовки
- 2 Инструмент перемещается с программированной подачей предпозиционирования на плоскость старта, возникающей из знака числа шага резьбы, вида фрезерования и количества проходов для дополнительной обработки (зачистки)
- 3 Затем инструмент перемещается тангенциально Helix-движением к номинальному диаметру резьбы. При этом выполняется перед подводом по винтовой линии еще компенсационное движение на оси инструмента, для начала траектории резьбы на программированной плоскости
- 4 В зависимости от параметра Дополнительная обработка инструмент фрезерует резьбу одним, несколькими смещенными движениями по винтовой линии или одним непрерывным движением по винтовой линии
- 5 Потом инструмент перемещается назад тангенциально от контура к точке старта на плоскости обработки
- 6 В конце цикла УЧПУ перемещает инструмент на ускоренном ходу на безопасное расстояние или – если введено – на 2-ое безопасное расстояние



Обратите внимание перед программированием

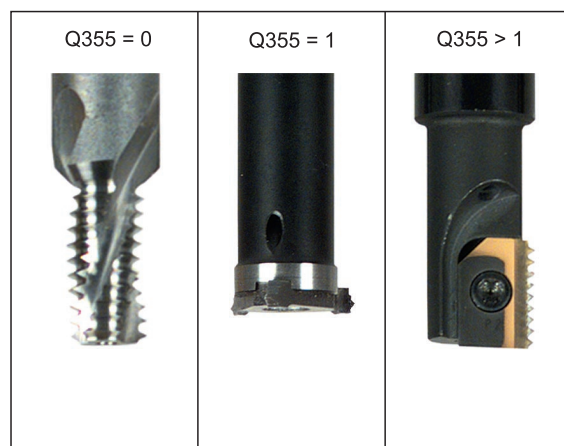
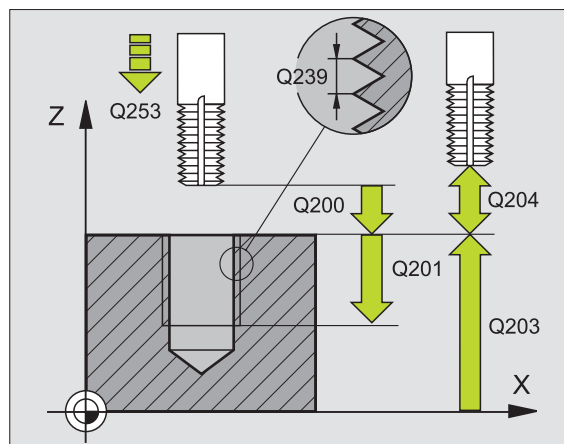
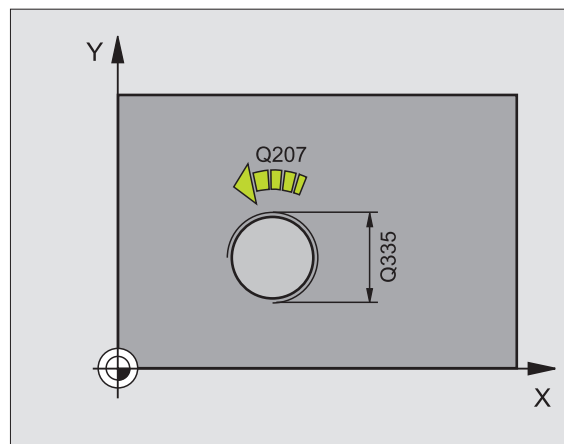
Программируйте предложение позиционирования в точке старта (центр отверстия) плоскости обработки с коррекцией радиуса R0.

Знак числа параметра цикла Глубина резьбы определяет направление обработки. Если программируете Глубина резьбы = 0, то УЧПУ не выполняет цикла.

Перемещение подвода к номинальному диаметру резьбы выполняется по полукругу, начиная с центра. Если диаметр инструмента 4 раза меньше чем шага резьбы номинального диаметра резьбы, то выполняется боковое предпозиционирование.



- ▶ **Заданный диаметр Q335:** Номинальный диаметр резьбы
- ▶ **Шаг резьбы Q239.** Знак числа определяет правую или левую резьбу:
+ = правая резьба
- = левая резьба
- ▶ **Глубина резьбы Q201 (инкрементно):** Расстояние между поверхностью заготовки и дном резьбы



- ▶ **Дополнительная обработка** Q355: Количество витков резьбы, на которое смещается инструмент, смотри рисунок направо внизу
0 = 360° винтовая линия на глубину резьбы
1 = непрерывная винтовая линия по всей длине резьбы
>1 = несколько Helix-траекторий с подводом и отводом, между ними УЧПУ смещает инструмент на Q355 умножить на шаг
- ▶ **Подача предпозиционирования** Q253: Скорость перемещения инструмента при врезании в заготовку или при выводе из заготовки в мм/мин
- ▶ **Вид фрезерования** Q351: Вид обработки фрезерованием при M03
+1 = фрезерование попутное
-1 = фрезерование поперечное
- ▶ **безопасное расстояние** Q200 (инкрементно): Расстояние вершины инструмента (положение пуска) – поверхность заготовки
- ▶ **Коорд. поверхности заготовки** Q203 (абсолютно): Координата поверхности заготовки
- ▶ **2. Безопасное расстояние** Q204 (инкрементно): Координата оси шпинделя, на которой не может произойти столкновение инструмента с заготовкой (зажимным приспособлением)
- ▶ **Подача фрезерования** Q207: Скорость перемещения инструмента при сверлении в мм/мин

Пример: ЧУ-предложения

```

25 CYCL DEF 262 ФРЕЗЕРОВАНИЕ РЕЗЬБЫ
Q335=10 ;ЗАДАННЫЙ ДИАМЕТР
Q239=+1,5 ;ШАГ
Q201=-20 ;ГЛУБИНА РЕЗЬБЫ
Q355=0 ;ДОПОЛНИТЕЛЬНЫЙ ХОД
Q253=750 ;ПОДАЧА ПРЕДПОЗИЦ.
Q351=+1 ;ВИД ФРЕЗЕРОВАНИЯ
Q200=2 ;БЕЗОПАСНОЕ РАССТ.
Q203=+30 ;КООРД. ПОВЕРХНОСТЬ
Q204=50 ;2-ОЕ БЕЗОПАСНОЕ РАССТ.
Q207=500 ;ПОДАЧА ФРЕЗЕРОВАНИЯ
    
```



ФРЕЗЕРОВАНИЕ ЗЕНКРЕЗЬБЫ (цикл 263)

- 1 УЧПУ позиционирует инструмент по оси шпинделя на ускоренном ходе FMAX на безопасное расстояние над поверхностью заготовки

Зенкование

- 2 Инструмент перемещается с подачей предпозиционирования на глубину зенкования минус безопасное расстояние и затем с подачей зенкования на глубину зенкования
- 3 Если Вы ввели безопасное расстояние, УЧПУ позиционирует инструмент сразу с подачей предпозиционирования на глубину зенкования
- 4 Затем УЧПУ выводит в зависимости от соотношений места инструмент из центра или позиционируя со стороны наезжает "мягко" внутренний диаметр резьбы и выполняет круговое движение

Зенкование с торцевой стороны

- 5 Инструмент перемещается с подачей предпозиционирования на глубину зенкования с торцевой стороны
- 6 УЧПУ позиционирует инструмент без коррекции из центра через полуокруг на смещение с торцевой стороны и выполняет круговое движение с подачей зенкования
- 7 Затем УЧПУ перемещает инструмент обратно по полуокругу в центр отверстия

Фрезерование резьбы

- 8 УЧПУ перемещает инструмент с программированной подачей предпозиционирования на плоскость старта для резьбы, возникающей из знака числа шага резьбы и вида фрезерования
- 9 Потом инструмент перемещается тангенциально Helix-движением к номинальному диаметру резьбы и фрезерует резьбу 360°- движением по винтовой линии
- 10 Потом инструмент перемещается назад тангенциально от контура к точке старта на плоскости обработки



- 11 В конце цикла УЧПУ перемещает инструмент на ускоренном ходу на безопасное расстояние или – если введено – на 2-ое безопасное расстояние



Обратите внимание перед программированием

Программируйте предложение позиционирования в точке старта (центр отверстия) плоскости обработки с коррекцией радиуса R0.

Знаки параметров Глубина резьбы, Глубина зенковки и Глубина торцовая сторона определяют направление обработки. Направление обработки решается согласно следующей последовательности:

1. Глубина резьбы
2. Глубина зенкования
3. Глубина торцовая сторона

Если один из параметров глубины задан с 0, то УЧПУ не выполняет этого шага обработки.

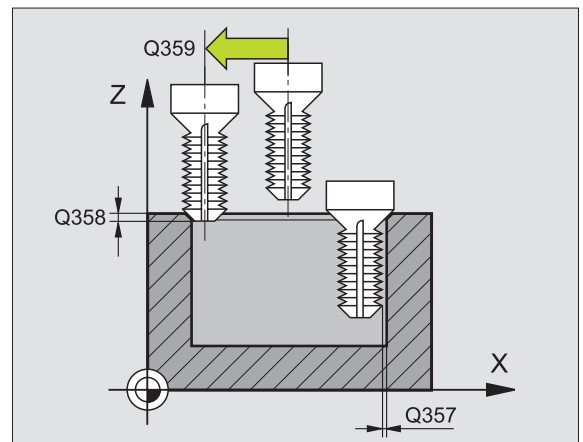
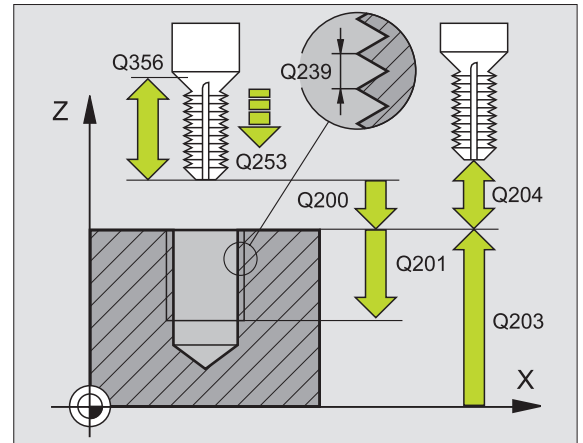
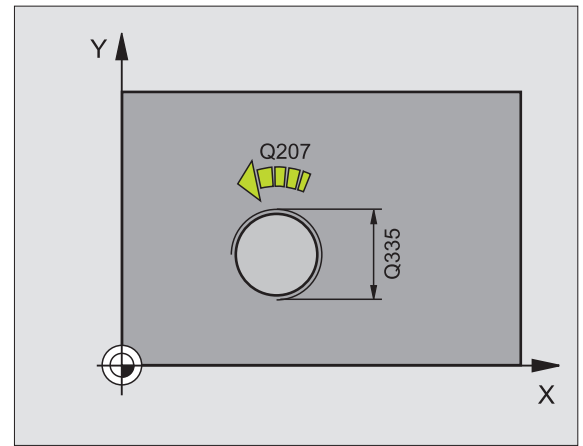
Если хотите зенковать с торцовой стороны, то определите параметр Глубина зенковки с 0.

Программируйте глубину резьбы как минимум на треть шага резьбы меньше глубины погружения.





- ▶ **Заданный диаметр Q335:** Номинальный диаметр резьбы
- ▶ **Шаг резьбы Q239** Шаг резьбы. Знак числа определяет правую или левую резьбу:
 += правая резьба
 - = левая резьба
- ▶ **Глубина резьбы Q201** (инкрементно): Расстояние между поверхностью заготовки и дном резьбы
- ▶ **Глубина зенкования Q356:** (инкрементно): Расстояние вершины инструмента (положение пуска) – поверхность заготовки
- ▶ **Подача предпозиционирования Q253:** Скорость перемещения инструмента при врезании в заготовку или при выводе из заготовки в мм/мин
- ▶ **Вид фрезерования Q351:** Вид обработки фрезерованием при M03
 +1 = фрезерование попутное
 -1 = фрезерование поперечное
- ▶ **Безопасное расстояние Q200** (инкрементно): Расстояние вершины инструмента (положение пуска) – поверхность заготовки
- ▶ **Безопасное расстояние сторона Q357** (инкрементно): Расстояние между лезвием инструмента и стенкой отверстия
- ▶ **Глубина торцовая сторона Q358** (инкрементно): Расстояние вершины инструмента (положение пуска) – поверхность заготовки при торцовом зенковании
- ▶ **Смещение зенкование торцовая сторона Q359** (инкрементно): Расстояние, на которое УЧПУ смещает центр инструмента из центра отверстия



- ▶ **Коорд. поверхности заготовки Q203** (абсолютно): Координата поверхности заготовки
- ▶ **2. Безопасное расстояние Q204** (инкрементно): Координата оси шпинделя, на которой не может произойти столкновение инструмента с заготовкой (зажимным приспособлением)
- ▶ **Подача зенкерования Q254:** Скорость перемещения инструмента при сверлении в мм/мин
- ▶ **Подача фрезерования Q207:** Скорость перемещения инструмента при сверлении в мм/мин

Пример: ЧУ-предложения

25 CYCL DEF 263 ФРЕЗЕРОВАНИЕ
ПОТАЙНОЙ РЕЗЬБЫ

Q335=10 ;ЗАДАННЫЙ ДИАМЕТР

Q239=+1,5 ;ШАГ

Q201=-16 ;ГЛУБИНА РЕЗЬБЫ

Q356=-20 ;ГЛУБИНА ЗЕНКОВКИ

Q253=750 ;ПОДАЧА ПРЕДПОЗИЦ.

Q351=+1 ;ВИД ФРЕЗЕРОВАНИЯ

Q200=2 ;БЕЗОПАСНОЕ РАССТ.

Q357=0,2 ;БЕЗ.РАССТ. СТОРОНА

Q358=+0 ;ГЛУБИНА ЛОБОВАЯ СТОРОНА

Q359=+0 ;СМЕЩЕНИЕ ЛОБОВАЯ СТОРОНА

Q203=+30 ;КООРД. ПОВЕРХНОСТЬ

Q204=50 ;2-ОЕ БЕЗОПАСНОЕ РАССТ.

Q254=150 ;ПОДАЧА ЗЕНКЕРОВАНИЯ

Q207=500 ;ПОДАЧА ФРЕЗЕРОВАНИЯ



ФРЕЗЕРОВАНИЕ СВЕРИЛЬНОЙ РЕЗЬБЫ (цикл 264)

- 1 УЧПУ позиционирует инструмент по оси шпинделя на ускоренном ходе FMAX на безопасное расстояние над поверхностью заготовки

Сверление

- 2 Инструмент сверлит с введенной подачей F до первой глубины подвода
- 3 Если введено ломание стружки, то УЧПУ перемещает инструмент обратно на заданное значение возврата. Если работаете без ломания стружки, то УЧПУ перемещает инструмент с ускоренным ходом на безопасное расстояние и перемещает снова с FMAX на расстояние опережения над первую глубину подвода
- 4 Затем инструмент сверлит с заданной подачей F на дальшую глубину подвода.
- 5 УЧПУ повторяет эту операцию (2-4), пока будет достигнута глубина сверления

Зенкование с торцовой стороны

- 6 Инструмент перемещается с подачей предпозиционирования на глубину зенкования с торцовой стороны
- 7 УЧПУ позиционирует инструмент без коррекции из центра через полуокруг на смещение с торцовой стороны и выполняет круговое движение с подачей зенкования
- 8 Затем УЧПУ перемещает инструмент обратно по полуокругу в центр отверстия

Фрезерование резьбы

- 9 УЧПУ перемещает инструмент с программированной подачей предпозиционирования на плоскость старта для резьбы, возникающей из знака числа шага резьбы и вида фрезерования
- 10 Потом инструмент перемещается тангенциально Helix-движением к номинальному диаметру резьбы и фрезерует резьбу 360°- движением по винтовой линии
- 11 Потом инструмент перемещается назад тангенциально от контура к точке старта на плоскости обработки



- 12 В конце цикла УЧПУ перемещает инструмент на ускоренном ходу на безопасное расстояние или – если введено – на 2-ое безопасное расстояние



Обратите внимание перед программированием

Программируйте предложение позиционирования в точке старта (центр отверстия) плоскости обработки с коррекцией радиуса R0.

Знаки параметров Глубина резьбы, Глубина зенковки и Глубина торцовая сторона определяют направление обработки. Направление обработки решается согласно следующей последовательности:

1. Глубина резьбы
2. Глубина сверления
3. Глубина торцовая сторона

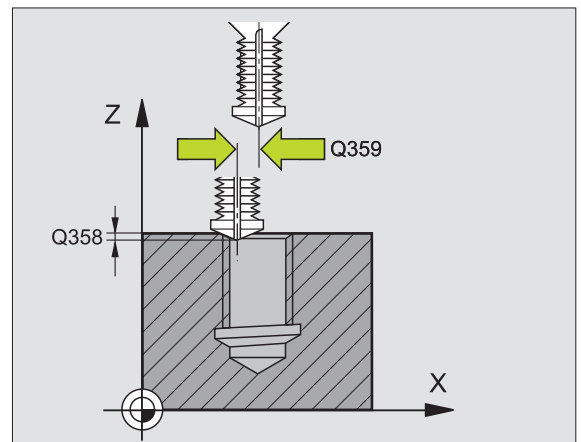
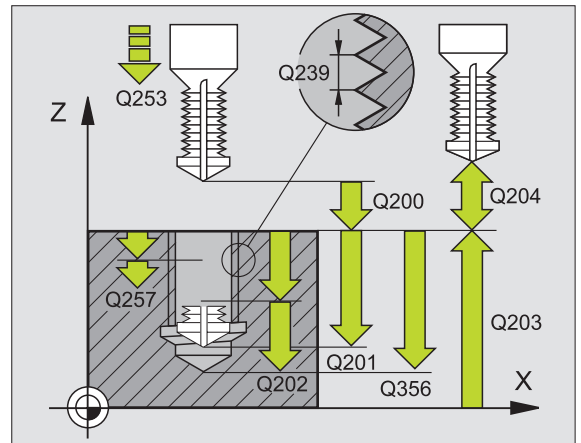
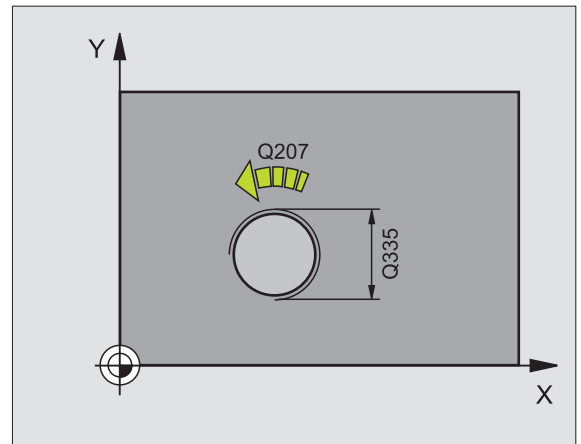
Если один из параметров глубины занимает с 0, то УЧПУ не выполняет этого шага обработки.

Программируйте глубину резьбы как минимум на треть шага резьбы меньше глубины сверления.





- ▶ **Заданный диаметр Q335:** Номинальный диаметр резьбы
- ▶ **Шаг резьбы Q239** Шаг резьбы. Знак числа определяет правую или левую резьбу:
 += правая резьба
 - = левая резьба
- ▶ **Глубина резьбы Q201** (инкрементно): Расстояние между поверхностью заготовки и дном резьбы
- ▶ **Глубина сверления Q356:** (инкрементно): Расстояние поверхности заготовки от дна сверления
- ▶ **Подача предпозиционирования Q253:** Скорость перемещения инструмента при врезании в заготовку или при выводе из заготовки в мм/мин
- ▶ **Вид фрезерования Q351:** Вид обработки фрезерованием при M03
 +1 = фрезерование попутное
 -1 = фрезерование поперечное
- ▶ **Глубина подвода Q202** (инкрементно): Размер, на который каждый раз инструмент подводится. Глубина не обязательно является кратностью глубины подвода. УЧПУ перемещается одним рабочим ходом на глубину если:
 - Глубина подвода и глубина равны друг другу
 - Глубина подвода больше глубины
- ▶ **Расстояние опережения на верху Q258** (инкрементно): Безопасное расстояние для позиционирования на ускоренном ходе, если УЧПУ перемещает инструмент после вывода из отверстия обратно на актуальную глубину подвода
- ▶ **Отвод при ломании стружки Q257** (инкрементно): Подвод, после которого УЧПУ проводит ломание стружки. Нет ломания стружки, если Вы ввели 0.
- ▶ **Отвод при ломании стружки Q256** (инкрементно): Значение, на которое УЧПУ отводит инструмент при ломании стружки
- ▶ **Глубина торцовая сторона Q358** (инкрементно): Расстояние вершины инструмента (положение пуска) – поверхность заготовки при торцовом зенковании
- ▶ **Смещение зенкование торцовая сторона Q359** (инкрементно): Расстояние, на которое УЧПУ смещает центр инструмента из центра отверстия



- ▶ **Безопасное расстояние** Q200 (инкрементно): Расстояние вершины инструмента (положение пуска) – поверхность заготовки
- ▶ **Коорд. поверхности заготовки** Q203 (абсолютно): Координата поверхности заготовки
- ▶ **2. Безопасное расстояние** Q204 (инкрементно): Координата оси шпинделя, на которой не может произойти столкновение инструмента с заготовкой (зажимным приспособлением)
- ▶ **Подача подвода на глубину** Q206: Скорость перемещения инструмента при сверлении в мм/мин
- ▶ **Подача фрезерования** Q207: Скорость перемещения инструмента при сверлении в мм/мин

Пример: ЧУ-предложения

25 CYCL DEF 264 ФРЕЗЕРОВАНИЕ СВЕРЛИЛЬНОЙ РЕЗЬБЫ
Q335=10 ;ЗАДАННЫЙ ДИАМЕТР
Q239=+1,5 ;ШАГ
Q201=-16 ;ГЛУБИНА РЕЗЬБЫ
Q356=-20 ;ГЛУБИНА СВЕРЛЕНИЯ
Q253=750 ;ПОДАЧА ПРЕДПОЗИЦ.
Q351=+1 ;ВИД ФРЕЗЕРОВАНИЯ
Q202=5 ;ГЛУБИНА ПОДВОДА НА ВРЕЗАНИЕ
Q258=0,2 ;РАССТОЯНИЕ ОПЕРЕЖЕНИЯ
Q257=5 ;ГЛУБИНА СВЕРЛЕНИЯ ЛОМАНИЕ
Q256=0,2 ;RZ ПРИ ЛОМАНИИ СТРУЖКИ
Q358=+0 ;ГЛУБИНА ЛОБОВАЯ СТОРОНА
Q359=+0 ;СМЕЩЕНИЕ ЛОБОВАЯ СТОРОНА
Q200=2 ;БЕЗОПАСНОЕ РАССТ.
Q203=+30 ;КООРД. ПОВЕРХНОСТЬ
Q204=50 ;2-ОЕ БЕЗОПАСНОЕ РАССТ.
Q206=150 ;ПОДАЧА ВРЕЗАНИЯ НА ГЛУБИНУ
Q207=500 ;ПОДАЧА ФРЕЗЕРОВАНИЯ



HELIX-ФРЕЗЕРОВАНИЕ СВЕРИЛЬНОЙ РЕЗЬБЫ (цикл 265)

- 1 УЧПУ позиционирует инструмент по оси шпинделя на ускоренном ходе FMAX на безопасное расстояние над поверхностью заготовки

Зенкование с торцовой стороны

- 2 При зенковании перед обработкой резьбы инструмент перемещается с подачей зенкования на глубину зенкования с торцовой стороны. При операции зенкования после обработки резьбы УЧПУ перемещает инструмент на глубину зенкования с подачей предпозиционирования
- 3 УЧПУ позиционирует инструмент без коррекции из центра через полуокруг на смещение с торцовой стороны и выполняет круговое движение с подачей зенкования
- 4 Затем УЧПУ перемещает инструмент обратно по полуокругу в центр отверстия

Фрезерование резьбы

- 5 УЧПУ перемещает инструмент с запрограммированной подачей предпозиционирования на плоскость старта для резьбы
- 6 Затем инструмент перемещается тангенциально Helix-движением к номинальному диаметру резьбы
- 7 УЧПУ перемещает инструмент по непрерывной винтовой линии вниз, пока будет достигнута глубина резьбы
- 8 Потом инструмент перемещается назад тангенциально от контура к точке старта на плоскости обработки
- 9 В конце цикла УЧПУ перемещает инструмент на ускоренном ходу на безопасное расстояние или – если введено – на 2-ое безопасное расстояние



Обратите внимание перед программированием

Программируйте предложение позиционирования в точке старта (центр отверстия) плоскости обработки с коррекцией радиуса R0.

Знаки числа параметров циклов Глубина резьбы или Глубина торцовая сторона определяют направление обработки. Направление обработки решается согласно следующей последовательности:

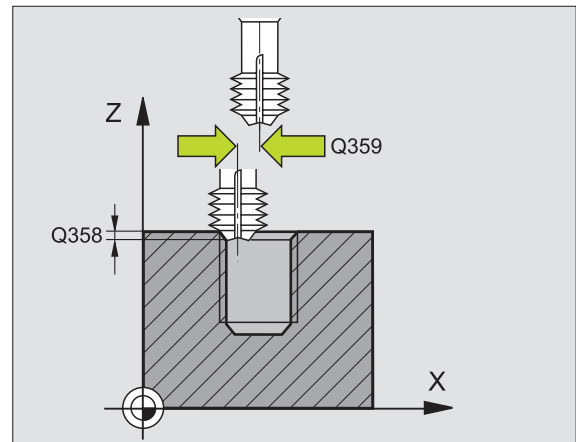
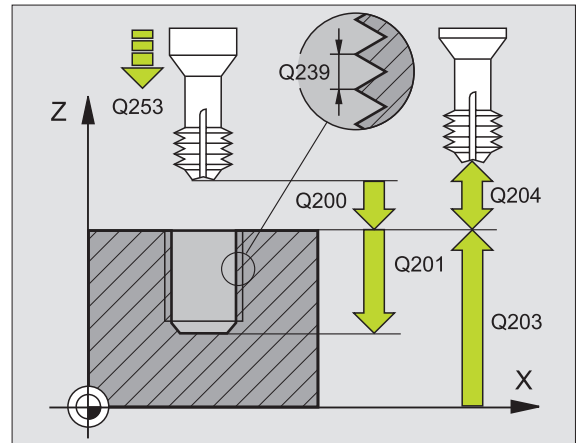
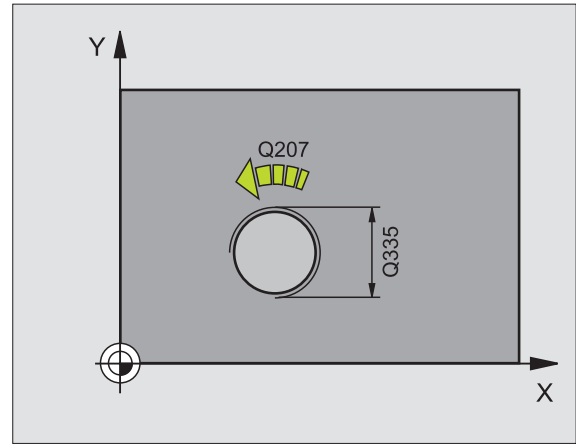
1. Глубина резьбы
2. Глубина торцовая сторона

Если один из параметров глубины занимается с 0, то УЧПУ не выполняет этого шага обработки.

Вид фрезерования (встречное/попутное) установлен видом резьбы (правая/левая резьба) и направлением вращения инструмента, так как направление обработки возможно только от поверхности заготовки во внутрь заготовки.



- ▶ **Заданный диаметр Q335:** Номинальный диаметр резьбы
- ▶ **Шаг резьбы Q239** Шаг резьбы. Знак числа определяет правую или левую резьбу:
 += правая резьба
 -= левая резьба
- ▶ **Глубина резьбы Q201** (инкрементно): Расстояние между поверхностью заготовки и дном резьбы
- ▶ **Подача предпозиционирования Q253:** Скорость перемещения инструмента при врезании в заготовку или при выводе из заготовки в мм/мин
- ▶ **Глубина торцовая сторона Q358** (инкрементно): Расстояние вершины инструмента (положение пуска) – поверхность заготовки при торцовом зенковании
- ▶ **Смещение зенкование торцовая сторона Q359** (инкрементно): Расстояние, на которое УЧПУ смещает центр инструмента из центра отверстия
- ▶ **Зенкование Q360:** Выполнение фаски
 0 = перед обработкой резьбы
 1 = после обработки резьбы
- ▶ **Безопасное расстояние Q200** (инкрементно): Расстояние вершины инструмента (положение пуска) – поверхность заготовки



8.3 Циклы для сверления, нарезания внутренней резьбы и фрезерования резьбы

- ▶ **Коорд. поверхности заготовки Q203** (абсолютно): Координата поверхности заготовки
- ▶ **2. Безопасное расстояние Q204** (инкрементно): Координата оси шпинделя, на которой не может произойти столкновение инструмента с заготовкой (зажимным приспособлением)
- ▶ **Подача зенкерования Q254:** Скорость перемещения инструмента при сверлении в мм/мин
- ▶ **Подача фрезерования Q207:** Скорость перемещения инструмента при сверлении в мм/мин

Пример: ЧУ-предложения

**25 CYCL DEF 265 HELIX-ФРЕЗ.СВЕР.
РЕЗЬБЫ**

Q335=10 ;ЗАДАННЫЙ ДИАМЕТР

Q239=+1,5 ;ШАГ

Q201=-16 ;ГЛУБИНА РЕЗЬБЫ

Q253=750 ;ПОДАЧА ПРЕДПОЗИЦ.

Q358=+0 ;ГЛУБИНА ЛОБОВАЯ СТОРОНА

Q359=+0 ;СМЕЩЕНИЕ ЛОБОВАЯ СТОРОНА

Q360=0 ;ОПЕРАЦИЯ ЗЕНКОВАНИЯ

Q200=2 ;БЕЗОПАСНОЕ РАССТ.

Q203=+30 ;КООРД. ПОВЕРХНОСТЬ

Q204=50 ;2-ОЕ БЕЗОПАСНОЕ РАССТ.

Q254=150 ;ПОДАЧА ЗЕНКЕРОВАНИЯ

Q207=500 ;ПОДАЧА ФРЕЗЕРОВАНИЯ



ФРЕЗЕРОВАНИЕ НАРУЖНОЙ РЕЗЬБЫ (цикл 267)

- 1 УЧПУ позиционирует инструмент по оси шпинделя на ускоренном ходе FMAX на безопасное расстояние над поверхностью заготовки

Зенкование с торцовой стороны

- 2 УЧПУ наезжает точку старта для зенкования с торцовой стороны исходя из центра цапфы на главной оси плоскости обработки. Положение точки старта возникает из радиуса резьбы, радиуса инструмента и шага
- 3 Инструмент перемещается с подачей предпозиционирования на глубину зенкования с торцовой стороны
- 4 УЧПУ позиционирует инструмент без коррекции из центра через полуокруг на смещение с торцовой стороны и выполняет круговое движение с подачей зенкования
- 5 Затем УЧПУ перемещает инструмент обратно по полуокругу к точке старта

Фрезерование резьбы

- 6 УЧПУ позиционирует инструмент на точку старта если раньше не проводилась зенковка с торцовой стороны. Точка старта фрезерование резьбы = точка старта зенкование с торцовой стороны
- 7 Инструмент перемещается с программированной подачей предпозиционирования на плоскость старта, возникающей из знака числа шага резьбы, вида фрезерования и количества проходов для дополнительной обработки (зачистки)
- 8 Затем инструмент перемещается тангенциально Helix-движением к номинальному диаметру резьбы
- 9 В зависимости от параметра Дополнительная обработка инструмент фрезерует резьбу одним, несколькими смещенными движениями по винтовой линии или одним непрерывным движением по винтовой линии
- 10 Потом инструмент перемещается назад тангенциально от контура к точке старта на плоскости обработки



- 11 В конце цикла УЧПУ перемещает инструмент на ускоренном ходу на безопасное расстояние или – если введено – на 2-ое безопасное расстояние



Обратите внимание перед программированием

Программируйте предложение позиционирования в точке старта (центр цапфы) плоскости обработки с коррекцией радиуса R0.

Необходимое для зенкования на торцовой стороне смещение должно устанавливаться заранее. Вы должны указать значение от центра цапфа до центра инструмента (неисправленное значение).

Знаки параметров Глубина резьбы, Глубина зенковки и Глубина торцовая сторона определяют направление обработки. Направление обработки решается согласно следующей последовательности:

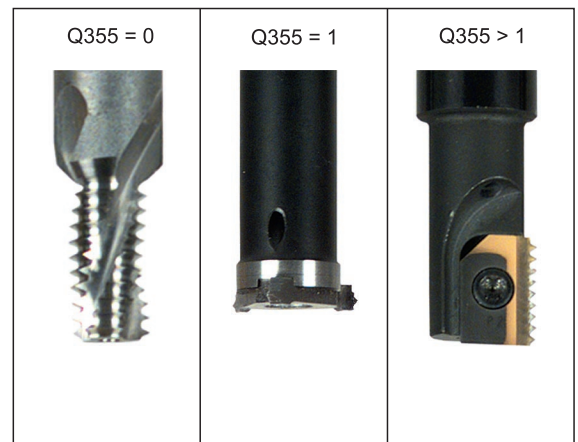
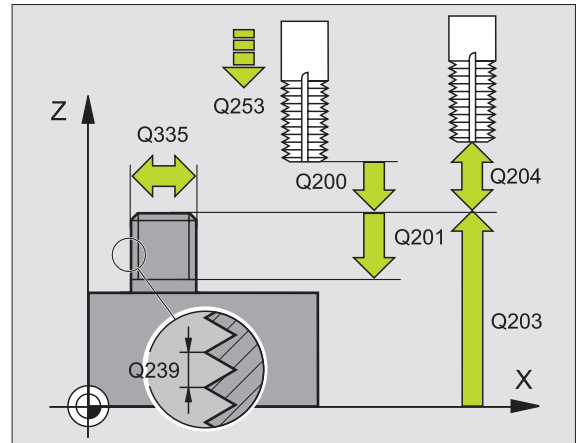
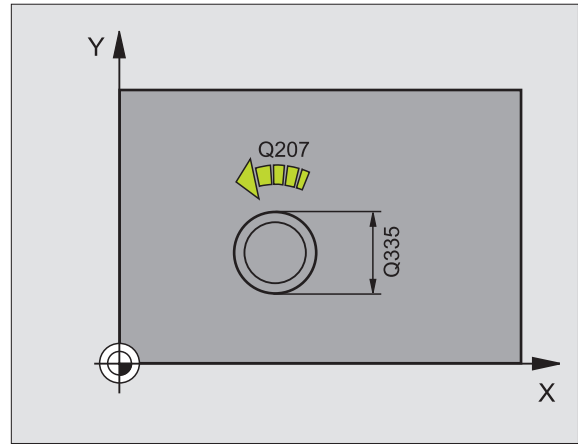
1. Глубина резьбы
2. Глубина торцовая сторона

Если один из параметров глубины занимает с 0, то УЧПУ не выполняет этого шага обработки.

Знак числа параметра цикла Глубина резьбы определяет направление обработки.



- ▶ **Заданный диаметр Q335:** Номинальный диаметр резьбы
- ▶ **Шаг резьбы Q239** Шаг резьбы. Знак числа определяет правую или левую резьбу:
 += правая резьба
 - = левая резьба
- ▶ **Глубина резьбы Q201** (инкрементно): Расстояние между поверхностью заготовки и дном резьбы
- ▶ **Дополнительная обработка Q355:** Количество витков резьбы, на которое смещается инструмента, смотри рисунок направо внизу
 0 = винтовая линия на глубину резьбы
 1 = непрерывная винтовая линия по всей длине резьбы
 >1 = несколько Helix-траекторий с подводом и отводом, между ними УЧПУ смещает инструмент на Q355 умножить на шаг
- ▶ **Подача предпозиционирования Q253:** Скорость перемещения инструмента при врезании в заготовку или при выводе из заготовки в мм/мин
- ▶ **Вид фрезерования Q351:** Вид обработки фрезерованием при M03
 +1 = фрезерование попутное
 -1 = фрезерование поперечное



8.3 Циклы для сверления, нарезания внутренней резьбы и фрезерования резьбы

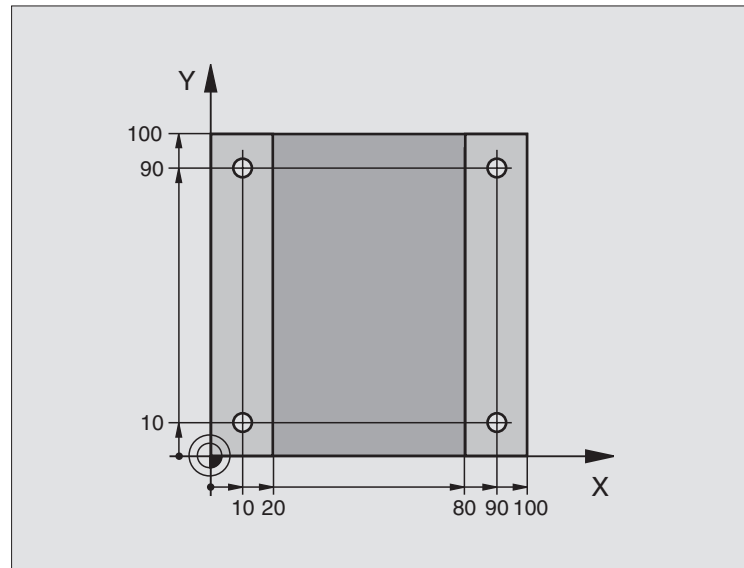
- ▶ **Безопасное расстояние** Q200 (инкрементно): Расстояние вершины инструмента (положение пуска) – поверхность заготовки
- ▶ **Глубина торцовая сторона** Q358 (инкрементно): Расстояние вершины инструмента (положение пуска) – поверхность заготовки при торцовом зенковании
- ▶ **Смещение зенкование торцовая сторона** Q359 (инкрементно): Расстояние, на которое УЧПУ смещает центр инструмента из центра цапфы
- ▶ **Коорд. поверхности заготовки** Q203 (абсолютно): Координата поверхности заготовки
- ▶ **2. Безопасное расстояние** Q204 (инкрементно): Координата оси шпинделя, на которой не может произойти столкновение инструмента с заготовкой (зажимным приспособлением)
- ▶ **Подача зенкерования** Q254: Скорость перемещения инструмента при сверлении в мм/мин
- ▶ **Подача фрезерования** Q207: Скорость перемещения инструмента при сверлении в мм/мин

Пример: ЧУ-предложения

```
25 CYCL DEF 267 ФР. НАРУЖНОЙ РЕЗЬБЫ
Q335=10 ;ЗАДАННЫЙ ДИАМЕТР
Q239=+1,5 ;ШАГ
Q201=-20 ;ГЛУБИНА РЕЗЬБЫ
Q355=0 ;ДОПОЛНИТЕЛЬНЫЙ ХОД
Q253=750 ;ПОДАЧА ПРЕДПОЗИЦ.
Q351=+1 ;ВИД ФРЕЗЕРОВАНИЯ
Q200=2 ;БЕЗОПАСНОЕ РАССТ.
Q358=+0 ;ГЛУБИНА ЛОБОВАЯ СТОРОНА
Q359=+0 ;СМЕЩЕНИЕ ЛОБОВАЯ СТОРОНА
Q203=+30 ;КООРД. ПОВЕРХНОСТЬ
Q204=50 ;2-ОЕ БЕЗОПАСНОЕ РАССТ.
Q254=150 ;ПОДАЧА ЗЕНКЕРОВАНИЯ
Q207=500 ;ПОДАЧА ФРЕЗЕРОВАНИЯ
```



Пример: циклы сверления



0 BEGIN PGM C200 MM

1 BLK FORM 0.1 Z X+0 Y+0 Z-20

Дефиниция заготовки

2 BLK FORM 0.2 X+100 Y+100 Z+0

3 TOOL DEF 1 L+0 R+3

Определение инструмента

4 TOOL CALL 1 Z S4500

Вызов инструмента

5 L Z+250 R0 F MAX

Свободный ход инструмента

6 CYCL DEF 200 СВЕРЛЕНИЕ

Дефиниция цикла

Q200=2 ;БЕЗОПАСНОЕ РАССТОЯНИЕ

Q201=-15 ;ГЛУБИНА

Q206=250 ;F ПОДВОДА НА ГЛУБИНУ

Q202=5 ;ГЛУБИНА ВРЕЗАНИЯ

Q210=0 ;В.ПРЕБЫВ.ВВЕРХУ

Q203=-10 ;КООРД. ПОВЕРХН.

Q204=20 ;2-ОЕ БЕЗ. РАССТОЯНИЕ

Q211=0.2 ;ВРЕМЯ ПРЕБЫВАНИЯ ВНИЗУ

8.3 Циклы для сверления, нарезания внутренней резьбы и фрезерования резьбы

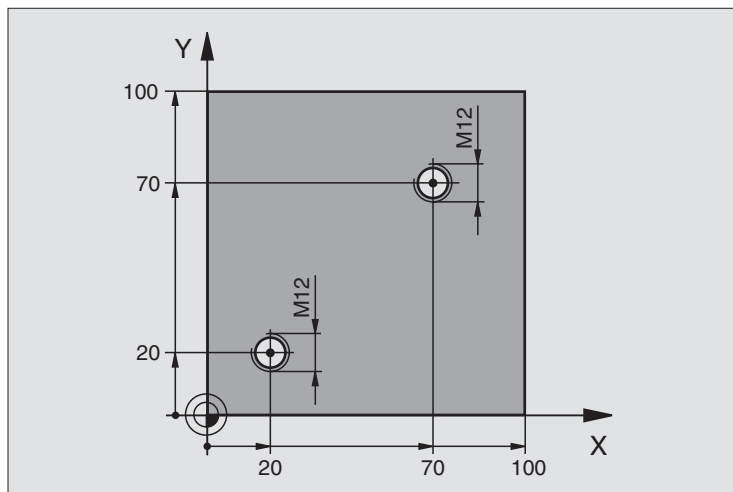
7 L X+10 Y+10 R0 F MAX M3	Наезд 1 отверстия, включение шпинделя
8 CYCL CALL	Вызов цикла
9 L Y+90 R0 F MAX M99	Наезд 2 отверстия, вызов цикла
10 L X+90 R0 F MAX M99	Наезд 3 отверстия, вызов цикла
11 L Y+10 R0 F MAX M99	Наезд 4 отверстия, вызов цикла
12 L Z+250 R0 F MAX M2	Свободный ход инструмента, конец программы
13 END PGM C200 MM	



Пример: циклы сверления

Прогон программы

- Программирование цикла сверления в главной программе
- Программирование обработки в подпрограмме, смотри “Подпрограммы”, страница 355



0 BEGIN PGM C18 MM	
1 BLK FORM 0.1 Z X+0 Y+0 Z-20	Дефиниция заготовки
2 BLK FORM 0.2 X+100 Y+100 Z+0	
3 TOOL DEF 1 L+0 R+6	Определение инструмента
4 TOOL CALL 1 Z S100	Вызов инструмента
5 L Z+250 R0 F MAX	Свободный ход инструмента
6 CYCL DEF 18.0 РЕЗЬБОНАРЕЗАНИЕ	Дефиниция цикла Резьбонарезание
7 CYCL DEF 18,1 ГЛУБИНА +30	
8 CYCL DEF 18.2 ШАГ -1,75	
9 L X+20 Y+20 R0 F MAX	Наезд отверстия 1
10 CALL LBL 1	Вызов подпрограммы 1
11 L X+70 Y+70 R0 F MAX	Наезд отверстия 2
12 CALL LBL 1	Вызов подпрограммы 1
13 L Z+250 R0 F MAX M2	Свободный ход инструмента, конец главной программы



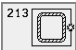



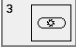


8.3 Циклы для сверления, нарезания внутренней резьбы и фрезерования резьбы

14 LBL 1	Подпрограмма 1: Резьбонарезание
15 CYCL DEF 13.0 ОРИЕНТАЦИЯ	Определение угла шпинделя (повторное резание возможно)
16 CYCL DEF 13.1 УГОЛ 0	
17 L M19	Ориентирование шпинделя (зависящая от станка M-функция)
18 L IX-2 R0 F1000	Смещение инструмента для врезания без столкновений (зависит от
	внутреннего диаметра резьбы и инструмента)
19 L Z+5 R0 F MAX	Предпозиционирование ускоренный ход
20 L Z-30 R0 F1000	Проезд на глубину начала
21 L IX+2	Инструмент снова в середину отверстия
22 CYCL CALL	Вызов цикла 18
23 L Z+5 R0 F MAX	свободный ход
24 LBL 0	Конец подпрограммы 1
25 END PGM C18 MM	



8.4 Циклы для фрезерования карманов (выемок), цапф и пазов

Обзор

Цикл	Программируемая клавиша (Softkey)
4 ФРЕЗЕРОВАНИЕ КАРМАНОВ (в виде прямоугольника) Цикл черновой обработки без автоматического предпозиционирования	
212 ЧИСТОВАЯ ОБРАБОТКА КАРМАНА (в виде прямоугольника) Цикл чистовой обработки с автоматическим предпозиционированием, 2. Безопасное расстояние?	
213 ЧИСТОВАЯ ОБРАБОТКА ЦАПФЫ (в виде прямоугольника) Цикл чистовой обработки с автоматическим предпозиционированием, 2. Безопасное расстояние?	
5 КРУГЛЫЙ КАРМАН Цикл черновой обработки без автоматического предпозиционирования	
214 ЧИСТОВАЯ ОБРАБОТКА КРУГЛОВО КАРМАНА Цикл чистовой обработки с автоматическим предпозиционированием, 2. Безопасное расстояние?	
215 ЧИСТОВАЯ ОБРАБОТКА КРУГЛОЙ ЦАПФЫ Цикл чистовой обработки с автоматическим предпозиционированием, 2. Безопасное расстояние	
3 ФРЕЗЕРОВАНИЕ КАНАВОК Цикл черновой/чистовой обработки без автоматического предпозиционирования, вертикальный подвод на глубину	
210 КАНАВКА КАЧАНИЕМ Цикл черновой /чистовой обработки с автоматическим предпозиционированием, маятниковым движением врезания	
211 КРУГЛАЯ КАНАВКА Цикл черновой /чистовой обработки с автоматическим предпозиционированием, маятниковым движением врезания	



ФРЕЗЕРОВАНИЕ КАРМАНОВ (цикл 4)

- 1 Инструмент врезается в положении старта (центр кармана) в обрабатываемую деталь и перемещается на глубину подвода
- 2 Сначала инструмент перемещается в положительном направлении более длинной стороны – в случае квадратных карманов в положительном направлении Y – очищает карман изнутри к наружи
- 3 Эта операция повторяется (1 до 2), пока будет достигнута глубина
- 4 В конце цикла УЧПУ перемещает инструмент назад на позицию старта

**Обратите внимание перед программированием**

Использовать фрезу с режущим по середине торцовым зубом (ДИН 844) или предсверлить в центре кармана.

Предпозиционировать над центром кармана с коррекцией радиуса R0.

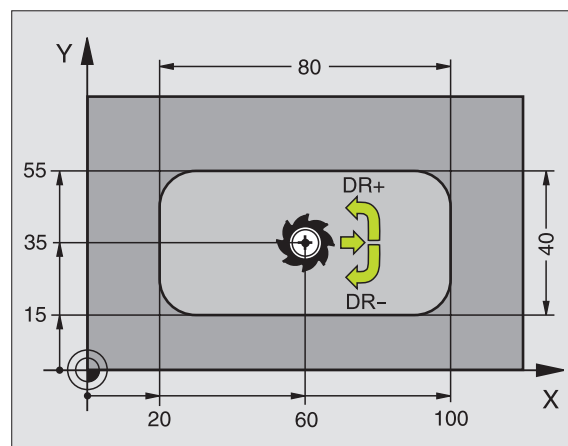
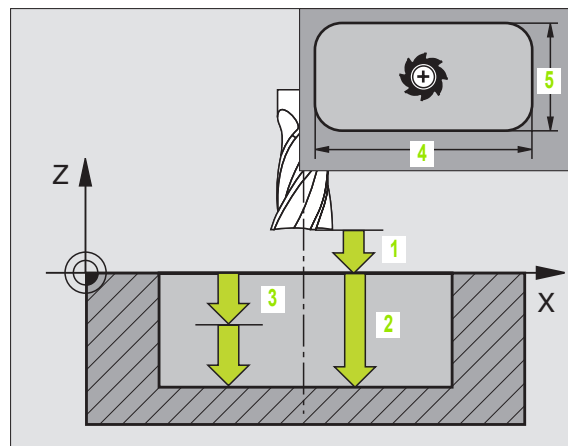
Программировать предложение позиционирования на точку старта по оси шпинделя (безопасное расстояние над поверхностью заготовки).

Знак числа параметра цикла Глубина определяет направление обработки. Если программируете Глубину = 0, то УЧПУ не выполняет цикла.

Для другой длины бока действует следующее условие: 2-ая длина бока больше $[(2 \times \text{радиуса закругления}) + \text{боковая подача } k]$.



- ▶ **Безопасное расстояние 1** (инкрементно): Расстояние вершины инструмента (положение пуска) – поверхность заготовки
- ▶ **Глубина 2** (инкрементно): Расстояние поверхности заготовки – дна кармана
- ▶ **Глубина подвода 3** (инкрементно): Размер, на который каждый раз инструмент подводится. УЧПУ перемещается одним рабочим ходом на глубину если:
 - Глубина подвода и глубина равны друг другу
 - Глубина подвода больше глубины
- ▶ **Подача на глубину:** Скорость перемещения при нарезании внутренней резьбы
- ▶ **1. Длина бока 4:** Длина кармана, параллельно к главной оси плоскости обработки
- ▶ **2. Длина бока 5:** Ширина кармана
- ▶ **Подача F:** Скорость перемещения инструмента на плоскости обработки

**Пример: ЧУ-предложения**

11 L Z+100 R0 FMAX

12 CYCL DEF 4.0 ФРЕЗЕРОВАНИЕ
КАРМАНОВ

13 CYCL DEF 4,1 ПАССТ 2

14 CYCL DEF 4,2 ГЛУБИНА -10

15 CYCL DEF 4,3 ПОДВОД 4 F80

16 CYCL DEF 4.4 X80

17 CYCL DEF 4.5 Y40

18 CYCL DEF 4.6 F100 DR+ РАДИУС 10

19 L X+60 Y+35 FMAX M3

20 L Z+2 FMAX M99



- ▶ **Вращение по часовой стрелке**
DR +: Попутное фрезерование при M3
DR -: Поперечное фрезерование при M3
- ▶ **Радиус закругления:** Радиус для углов кармана.
Для радиуса = 0 радиус закругления равен радиусу инструмента

Расчёты:

Подвод со стороны k = K x R

K: Коэффициент суперпозиции, установлен в параметре станка
7430

R: Радиус фрезы



ЧИСТОВАЯ ОБРАБОТКА КАРМАНА (цикл 212)

- 1 УЧПУ перемещает инструмент автоматически по оси шпинделя на безопасное расстояние или – если введено – на 2-ое безопасное расстояние и затем в центр кармана
- 2 Из центра кармана инструмент перемещается на плоскости обработки в точку старта обработки. УЧПУ учитывает для расчётов точки старта припуск и радиус инструмента. В другом случае УЧПУ врезает в центр кармана
- 3 Если инструмент находится на 2-ом безопасном расстоянии, УЧПУ перемещается на ускоренном ходу FMAX на безопасное расстояние и оттуда с подачей подвода на глубину на первую глубину подвода
- 4 Затем инструмент перемещается тангенциально к готовой части контура и фрезерует попутно виток
- 5 Потом инструмент перемещается назад тангенциально от контура к точке старта на плоскости обработки
- 6 Эта операция (3 до 5) повторяется, пока будет достигнута программируемая глубина
- 7 В конце цикла УЧПУ перемещает инструмент на ускоренном ходу на безопасное расстояние или – если введено – на 2-ое безопасное расстояние и затем в центр кармана (конечное положение = положение старта)

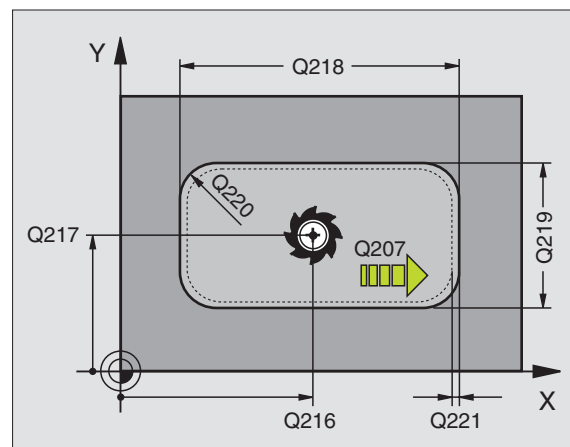
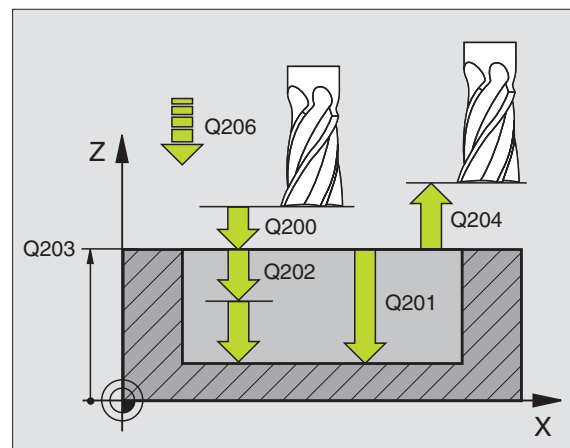
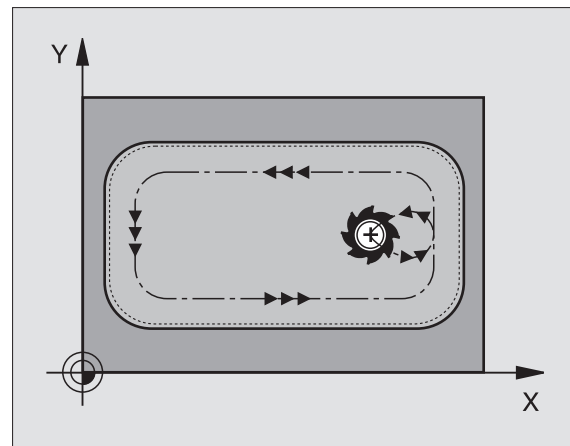
**Обратите внимание перед программированием**

УЧПУ предпозиционирует инструмент автоматически по оси инструментов и на плоскости обработки.

Знак числа параметра цикла Глубина определяет направление обработки. Если запрограммируете Глубину = 0, то УЧПУ не выполняет цикла.

Если хотите выполнить чистовую обработку в полном материале, то используйте фрезу с режущим по середине торцовым зубом (DIN/ДИН 844) и введите небольшое значение подачи врезания на глубину.

Минимальная величина кармана: тройной радиус инструмента





- ▶ **Безопасное расстояние** Q200 (инкрементно): Расстояние вершины инструмента (положение пуска) – поверхность заготовки
- ▶ **Глубина** Q201 (инкрементно): Расстояние поверхности заготовки – дна кармана
- ▶ **Подача подвода на глубину** Q206: Скорость перемещения инструмента при передвижении на глубину в мм/мин. Если погружаете в материал, ввести значение меньше, чем это определено в Q207
- ▶ **Глубина подвода** Q202 (инкрементно): Размер, на который каждый раз инструмент подводится.
- ▶ **Подача фрезерования** Q207: Скорость перемещения инструмента при сверлении в мм/мин
- ▶ **Коорд. поверхности заготовки** Q203 (абсолютно): Координата поверхности заготовки
- ▶ **2. Безопасное расстояние** Q204 (инкрементно): Координата оси шпинделя, на которой не может произойти столкновение инструмента с заготовкой (зажимным приспособлением)
- ▶ **Центр 1-ой оси** Q216 (абсолютно): Центр кармана на главной оси плоскости обработки
- ▶ **Центр 2-ой оси** Q217 (абсолютно): Центр кармана на вспомогательной оси плоскости обработки
- ▶ **1. Длина бока** Q218 (инкрементно): Длина кармана, параллельно к главной оси плоскости обработки
- ▶ **2. Длина бока** Q219 (инкрементно): Длина кармана, параллельно к вспомогательной оси плоскости обработки
- ▶ **Радиус угла** Q220: Радиус угла кармана. Если нет ввода или радиус является меньше радиуса инструмента, то УЧПУ определяет радиус угла равным радиусу инструмента
- ▶ **Припуск 1-ой оси** Q221 (абсолютно): Припуск для расчета предпозиции на главной оси плоскости обработки, относительно длины кармана

Пример: ЧУ-предложения

34 CYCL DEF 212 ЧИСТОВАЯ ОБРАБОТКА
КАРМАНА

Q200=2 ;БЕЗОПАСНОЕ РАССТОЯНИЕ

Q201=-20 ;ГЛУБИНА

Q206=150 ;ПОДАЧА ВРЕЗАНИЯ НА
ГЛУБИНУ

Q202=5 ;ГЛУБИНА ВРЕЗАНИЯ

Q207=500 ;ПОДАЧА ФРЕЗЕРОВАНИЯ

Q203=+30 ;КООРД. ПОВЕРХНОСТЬ

Q204=50 ;2-ОЕ БЕЗОПАСНОЕ РАССТ.

Q216=+50 ;СЕРЕДИНА 1-ОЙ ОСИ

Q217=+50 ;СЕРЕДИНА 2-ОЙ ОСИ

Q218=80 ;1-АЯ ДЛИНА БОКА

Q219=60 ;2-АЯ ДЛИНА БОКА

Q220=5 ;РАДИУС УГЛА

Q221=0 ;ПРИПУСК



ЧИСТОВАЯ ОБРАБОТКА ЦАПФ (цикл 213)

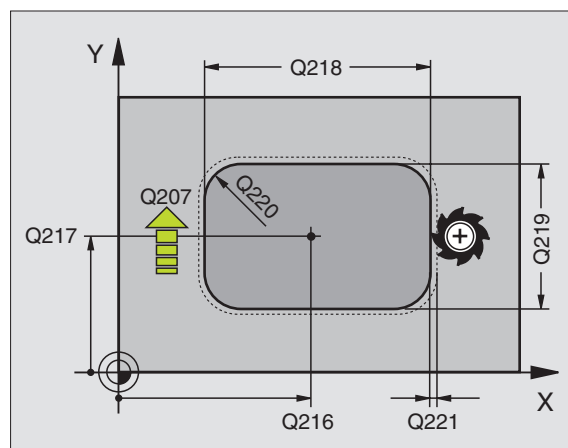
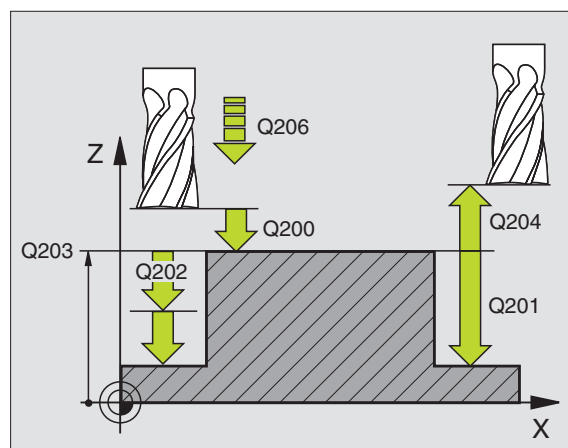
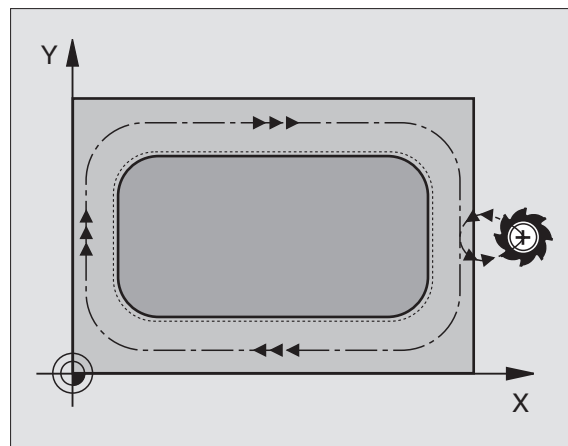
- 1 УЧПУ перемещает инструмент по оси шпинделя на безопасное расстояние или – если введено – на 2-ое безопасное расстояние и затем в центр цапфы
- 2 Из центра цапфы инструмент перемещается на плоскости обработки в точку старта обработки. Точка старта лежит на 3,5-кратном радиусе инструмента направо от цапфы
- 3 Если инструмент находится на 2-ом безопасном расстоянии, УЧПУ перемещается на ускоренном ходу FMAX на безопасное расстояние и оттуда с подачей подвода на глубину на первую глубину подвода
- 4 Затем инструмент перемещается тангенциально к готовой части контура и фрезерует попутно виток
- 5 Потом инструмент перемещается назад тангенциально от контура к точке старта на плоскости обработки
- 6 Эта операция (3 до 5) повторяется, пока будет достигнута запрограммированная глубина
- 7 В конце цикла УЧПУ перемещает инструмент на ускоренном ходу на безопасное расстояние или – если введено – на 2-ое безопасное расстояние и затем в центр цапфы (конечное положение = положение старта)

**Обратите внимание перед программированием**

УЧПУ предпозиционирует инструмент автоматически по оси инструментов и на плоскости обработки.

Знак числа параметра цикла Глубина определяет направление обработки. Если запрограммируете Глубину = 0, то УЧПУ не выполняет цикла.

Если хотите выполнить чистовую обработку в полном материале, то используйте фрезу с режущим по середине торцовым зубом (DIN/ДИН 844). Введите тогда для подачи подвода на глубину небольшое значение.





- ▶ **Безопасное расстояние Q200** (инкрементно): Расстояние вершины инструмента (положение пуска) – поверхность заготовки
- ▶ **Глубина Q201** (инкрементно): Расстояние поверхности заготовки – дна цапфы
- ▶ **Подача подвода на глубину Q206**: Скорость перемещения инструмента при передвижении на глубину в мм/мин. Если погружаете в материал, ввести значение меньше, если погружаете вне материала, то введите значение больше
- ▶ **Глубина подвода Q202** (инкрементно): Размер, на который каждый раз инструмент подводится. Ввести значение больше 0
- ▶ **Подача фрезерования Q207**: Скорость перемещения инструмента при сверлении в мм/мин
- ▶ **Коорд. поверхности заготовки Q203** (абсолютно): Координата поверхности заготовки
- ▶ **2. Безопасное расстояние Q204** (инкрементно): Координата оси шпинделя, на которой не может произойти столкновение инструмента с заготовкой (зажимным приспособлением)
- ▶ **Центр 1-ой оси Q216** (абсолютно): Центр кармана на главной оси плоскости обработки
- ▶ **Центр 2-ой оси Q217** (абсолютно): Центр кармана на главной оси плоскости обработки
- ▶ **1. Длина бока Q218** (инкрементно): Длина кармана, параллельно к главной оси плоскости обработки
- ▶ **2. Длина бока Q219** (инкрементно): Длина кармана, параллельно к главной оси плоскости обработки
- ▶ **Радиус угла Q220**: Радиус угла цапфы
- ▶ **Припуск 1-ой оси Q221** (абсолютно): Припуск для расчета предпозиции на главной оси плоскости обработки, относительно длины кармана

Пример: ЧУ-предложения

35 CYCL DEF 213 ЧИСТОВАЯ ОБРАБОТКА
ЦАПФЫ

Q200=2 ;БЕЗОПАСНОЕ РАССТОЯНИЕ

Q201=-20 ;ГЛУБИНА

Q206=150 ;ПОДАЧА ВРЕЗАНИЯ НА
ГЛУБИНУ

Q202=5 ;ГЛУБИНА ВРЕЗАНИЯ

Q207=500 ;ПОДАЧА ФРЕЗЕРОВАНИЯ

Q203=+30 ;КООРД. ПОВЕРХНОСТЬ

Q204=50 ;2-ОЕ БЕЗОПАСНОЕ РАССТ.

Q216=+50 ;СЕРЕДИНА 1-ОЙ ОСИ

Q217=+50 ;СЕРЕДИНА 2-ОЙ ОСИ

Q218=80 ;1-АЯ ДЛИНА БОКА

Q219=60 ;2-АЯ ДЛИНА БОКА

Q220=5 ;РАДИУС УГЛА

Q221=0 ;ПРИПУСК



КРУГЛЫЙ КАРМАН (цикл 5)

- 1 Инструмент врезается в положении старта (центр кармана) в обрабатываемую деталь и перемещается на глубину подвода
- 2 Затем инструмент передвигается с подачей F по указанной на рисунке справа спиральную траекторию, до подвода со стороны k, смотри “ФРЕЗЕРОВАНИЕ КАРМАНОВ (цикл 4)”, страница 266
- 3 Эта операция повторяется, пока будет достигнута глубина
- 4 В конце цикла УЧПУ перемещает инструмент назад на позицию старта

**Обратите внимание перед программированием**

Использовать фрезу с режущим по середине торцовым зубом (ДИН 844) или предсверлить в центре кармана.

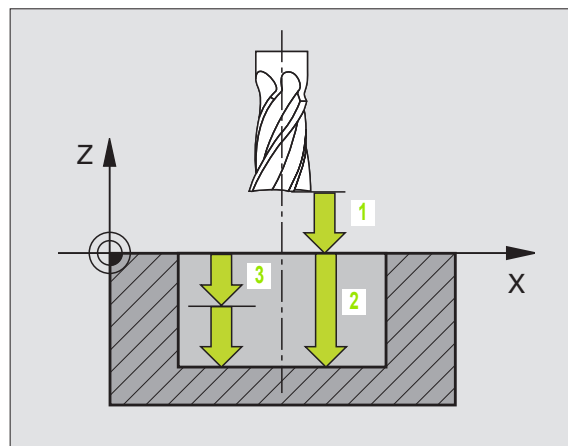
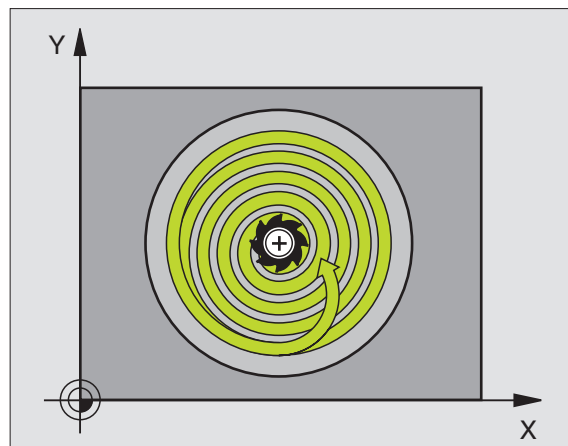
Предпозиционировать над центром кармана с коррекцией радиуса R0.

Программировать предложение позиционирования на точку старта по оси шпинделя (безопасное расстояние над поверхностью заготовки).

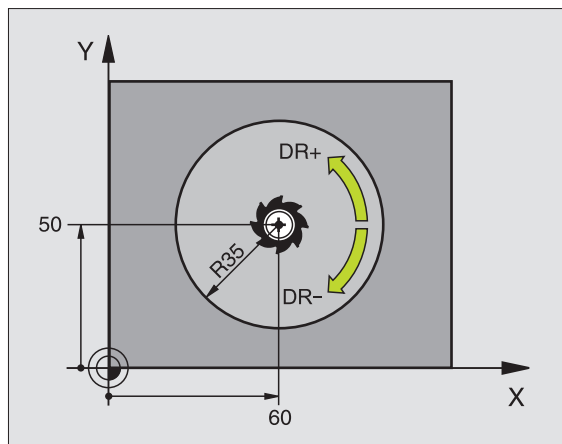
Знак числа параметра цикла Глубина определяет направление обработки. Если программируете Глубину = 0, то УЧПУ не выполняет цикла.



- ▶ **Безопасное расстояние 1** (инкрементно): Расстояние вершины инструмента (положение пуска) – поверхность заготовки
- ▶ **Глубина фрезерования 2**: Расстояние поверхности заготовки – дна кармана
- ▶ **Глубина подвода 3** (инкрементно): Размер, на который каждый раз инструмент подводится. УЧПУ перемещается одним рабочим ходом на глубину если:
 - Глубина подвода и глубина равны друг другу
 - Глубина подвода больше глубины



- ▶ **Подача на глубину:** Скорость перемещения при нарезании внутренней резьбы
- ▶ **Радиус круга:** Радиус круговой траектории
- ▶ **Подача F:** Скорость перемещения инструмента на плоскости обработки
- ▶ **Вращение по часовой стрелке**
 DR +: Попутное фрезерование при M3
 DR -: Поперечное фрезерование при M3



Пример: ЧУ-предложения

16 L Z+100 R0 FMAX
17 CYCL DEF 5.0 КРУГЛЫЙ КАРМАН.
18 CYCL DEF 5,1 РАССТ 2
19 CYCL DEF 5,2 ГЛУБИНА -12
20 CYCL DEF 5.3 ПОДВОД 6 F80
21 CYCL DEF 5.4 РАДИУС 35
22 CYCL DEF 5.5 F100 DR+
23 L X+60 Y+50 FMAX M3
24 L Z+2 FMAX M99

ЧИСТОВАЯ ОБРАБОТКА КРУГЛОВО КАРМАНА (цикл 214)

- 1 УЧПУ перемещает инструмент автоматически по оси шпинделя на безопасное расстояние или – если введено – на 2-ое безопасное расстояние и затем в центр кармана
- 2 Из центра кармана инструмент перемещается на плоскости обработки в точку старта обработки. УЧПУ учитывает для расчётов точки старта диаметр обрабатываемой детали и радиус инструмента. Если вводите диаметр обрабатываемой детали с 0, то УЧПУ врезает в центр кармана
- 3 Если инструмент находится на 2-ом безопасном расстоянии, УЧПУ перемещается на ускоренном ходу FMAX на безопасное расстояние и оттуда с подачей подвода на глубину на первую глубину подвода
- 4 Затем инструмент перемещается тангенциально к готовой части контура и фрезерует попутно виток
- 5 Потом инструмент перемещается назад тангенциально от контура к точке старта на плоскости обработки
- 6 Эта операция (3 до 5) повторяется, пока будет достигнута программированная глубина
- 7 В конце цикла УЧПУ перемещает инструмент с FMAX на безопасное расстояние или – если введено – на 2. 2-ое безопасное расстояние и затем в центр кармана (конечное положение = положение старта)

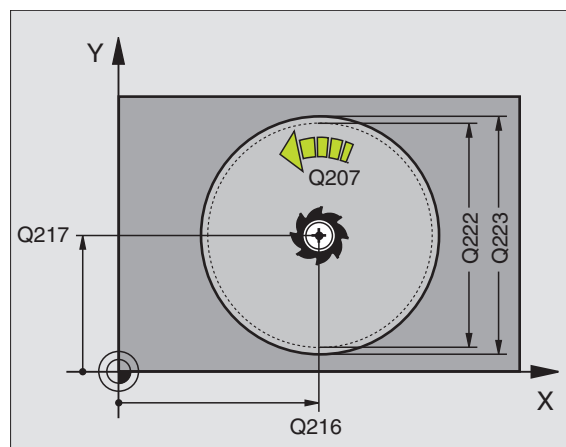
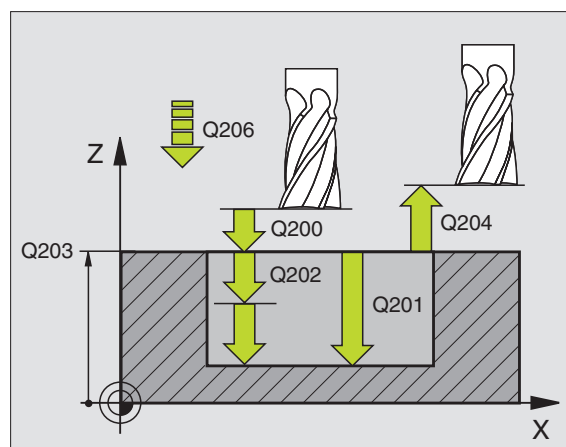
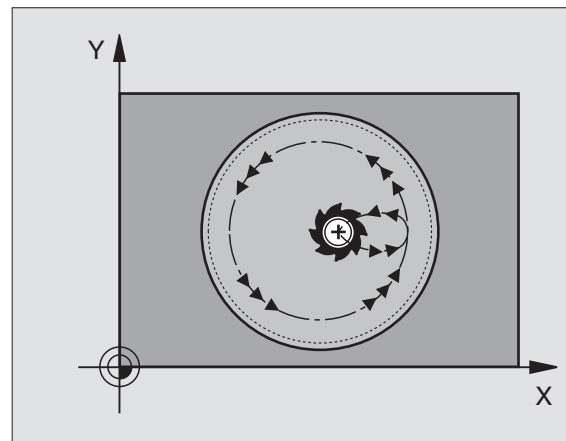


Обратите внимание перед программированием

УЧПУ предпозиционирует инструмент автоматически по оси инструментов и на плоскости обработки.

Знак числа параметра цикла Глубина определяет направление обработки. Если программируете Глубину = 0, то УЧПУ не выполняет цикла.

Если хотите выполнить чистовую обработку в полном материале, то используйте фрезу с режущим по середине торцовым зубом (DIN/ДИН 844) и введите небольшое значение подачи врезания на глубину.





- ▶ **Безопасное расстояние Q200** (инкрементно): Расстояние вершины инструмента (положение пуска) – поверхность заготовки
- ▶ **Глубина Q201** (инкрементно): Расстояние поверхности заготовки – дна кармана
- ▶ **Подача подвода на глубину Q206**: Скорость перемещения инструмента при передвижении на глубину в мм/мин. Если погружаете в материал, ввести значение меньше, чем это определено в Q207
- ▶ **Глубина подвода Q202** (инкрементно): Размер, на который каждый раз инструмент подводится.
- ▶ **Подача фрезерования Q207**: Скорость перемещения инструмента при сверлении в мм/мин
- ▶ **Коорд. поверхности заготовки Q203** (абсолютно): Координата поверхности заготовки
- ▶ **2. Безопасное расстояние Q204** (инкрементно): Координата оси шпинделя, на которой не может произойти столкновение инструмента с заготовкой (зажимным приспособлением)
- ▶ **Центр 1-ой оси Q216** (абсолютно): Центр кармана на главной оси плоскости обработки
- ▶ **Центр 2-ой оси Q217** (абсолютно): Центр кармана на вспомогательной оси плоскости обработки
- ▶ **Диаметр заготовки Q222**: Диаметр предобработанного кармана для расчёта предположения; ввести диаметр заготовки меньше диаметра готовой детали
- ▶ **Диаметр готовой детали Q223**: Диаметр готового кармана, диаметр готовой детали больше диаметра заготовки и больше диаметра инструмента ввести

Пример: ЧУ-предложения

```
42 CYCL DEF 214 КР.КАРМАН
ЧИСТ.ОБРАБОТКА ЧИСТОВАЯ ОБРАБОТКА
Q200=2 ;БЕЗОПАСНОЕ РАССТОЯНИЕ
Q201=-20 ;ГЛУБИНА
Q206=150 ;ПОДАЧА ВРЕЗАНИЯ НА
ГЛУБИНУ
Q202=5 ;ГЛУБИНА ВРЕЗАНИЯ
Q207=500 ;ПОДАЧА ФРЕЗЕРОВАНИЯ
Q203=+30 ;КООРД. ПОВЕРХНОСТЬ
Q204=50 ;2-ОЕ БЕЗОПАСНОЕ РАССТ.
Q216=+50 ;СЕРЕДИНА 1-ОЙ ОСИ
Q217=+50 ;СЕРЕДИНА 2-ОЙ ОСИ
Q222=79 ;ДИАМЕТР ЗАГОТОВКИ
Q223=80 ;ДИАМЕТР ГОТ.
```



ЧИСТОВАЯ ОБРАБОТКА КРУГЛОВО КАРМАНА (цикл 215)

- 1 УЧПУ перемещает инструмент автоматически по оси шпинделя на безопасное расстояние или – если введено – на 2-ое безопасное расстояние и затем в центр цапфы
- 2 Из центра цапфы инструмент перемещается на плоскости обработки в точку старта обработки. Точка старта лежит на 3,5-кратном радиусе инструмента направо от цапфы
- 3 Если инструмент находится на 2-ом безопасном расстоянии, УЧПУ перемещается на ускоренном ходу FMAX на безопасное расстояние и оттуда с подачей подвода на глубину на первую глубину подвода
- 4 Затем инструмент перемещается тангенциально к готовой части контура и фрезерует попутно виток
- 5 Потом инструмент перемещается назад тангенциально от контура к точке старта на плоскости обработки
- 6 Эта операция (3 до 5) повторяется, пока будет достигнута запрограммированная глубина
- 7 В конце цикла УЧПУ перемещает инструмент на ускоренном ходу на безопасное расстояние или – если введено – на 2-ое безопасное расстояние и затем в центр кармана (конечное положение = положение старта)

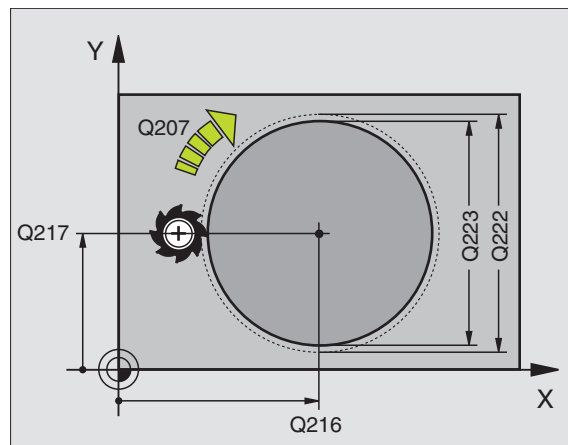
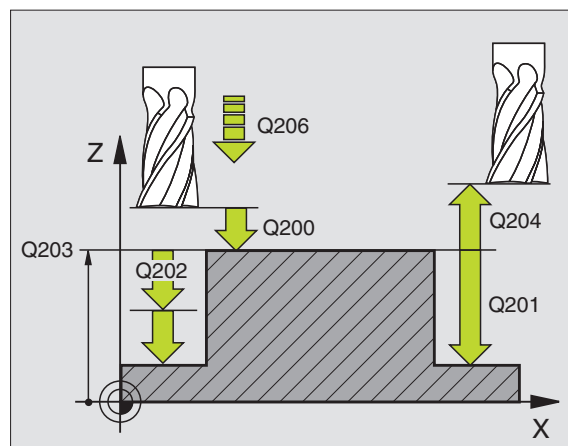
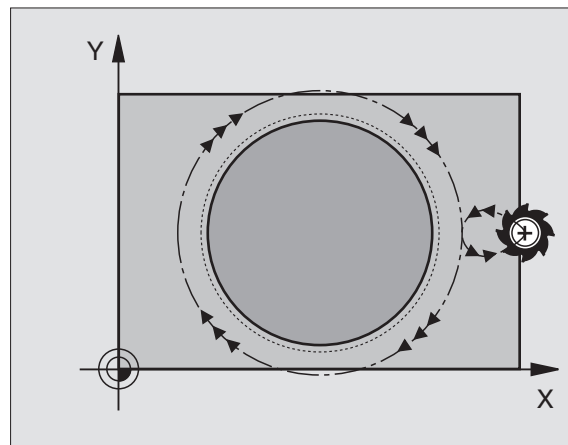


Обратите внимание перед программированием

УЧПУ предпозиционирует инструмент автоматически по оси инструментов и на плоскости обработки.

Знак числа параметра цикла Глубина определяет направление обработки. Если запрограммируете Глубину = 0, то УЧПУ не выполняет цикла.

Если хотите выполнить чистовую обработку в полном материале, то используйте фрезу с режущим по середине торцовым зубом (DIN/ДИН 844). Введите тогда для подачи подвода на глубину небольшое значение.





- ▶ **Безопасное расстояние** Q200 (инкрементно): Расстояние вершины инструмента (положение пуска) – поверхность заготовки
- ▶ **Глубина** Q201 (инкрементно): Расстояние поверхности заготовки – дна цапфы
- ▶ **Подача подвода на глубину** Q206: Скорость перемещения инструмента при передвижении на глубину в мм/мин. Если погружаете в материал, ввести значение меньше, если погружаете вне материала, то введите значение больше
- ▶ **Глубина подвода** Q202 (инкрементно): Размер, на который каждый раз инструмент подводится.
- ▶ **Подача фрезерования** Q207: Скорость перемещения инструмента при сверлении в мм/мин
- ▶ **Коорд. поверхности заготовки** Q203 (абсолютно): Координата поверхности заготовки
- ▶ **2. Безопасное расстояние** Q204 (инкрементно): Координата оси шпинделя, на которой не может произойти столкновение инструмента с заготовкой (зажимным приспособлением)
- ▶ **Центр 1-ой оси** Q216 (абсолютно): Центр кармана на главной оси плоскости обработки
- ▶ **Центр 2-ой оси** Q217 (абсолютно): Центр кармана на главной оси плоскости обработки
- ▶ **Диаметр заготовки** Q222: Диаметр предобработанного кармана для расчёта предположения; ввести диаметр заготовки меньше диаметра готовой детали
- ▶ **Диаметр готовой детали** Q223: Диаметр готовой цапфы, ввести диаметр готовой детали меньше диаметра заготовки

Пример: ЧУ-предложения

```
43 CYCL DEF 215 КР.ЦАПФА
ЧИСТ.ОБРАБОТКА ЧИСТОВАЯ ОБРАБОТКА
Q200=2 ;БЕЗОПАСНОЕ РАССТОЯНИЕ
Q201=-20 ;ГЛУБИНА
Q206=150 ;ПОДАЧА ВРЕЗАНИЯ НА
ГЛУБИНУ
Q202=5 ;ГЛУБИНА ВРЕЗАНИЯ
Q207=500 ;ПОДАЧА ФРЕЗЕРОВАНИЯ
Q203=+30 ;КООРД. ПОВЕРХНОСТЬ
Q204=50 ;2-ОЕ БЕЗОПАСНОЕ РАССТ.
Q216=+50 ;СЕРЕДИНА 1-ОЙ ОСИ
Q217=+50 ;СЕРЕДИНА 2-ОЙ ОСИ
Q222=81 ;ДИАМЕТР ЗАГОТОВКИ
Q223=80 ;ДИАМЕТР ГОТ.
```



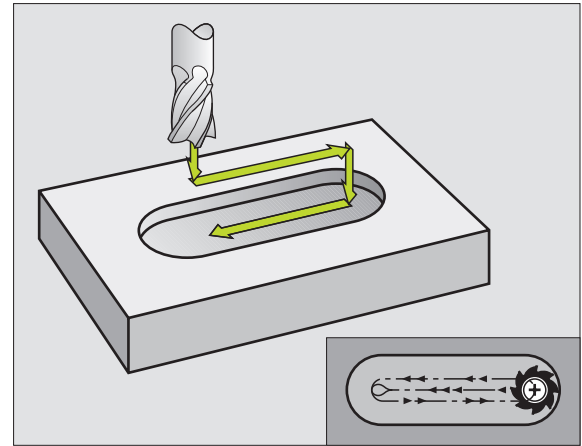
ФРЕЗЕРОВАНИЕ ПАЗОВ (цикл 3)

Черновая обработка

- 1 УЧПУ смещает инструмент на припуск для чистовой обработки (половина разницы между шириной паза и диаметром инструмента) во внутрь. Оттуда инструмент врезает в заготовку и фрезерует в продольном направлении паза
- 2 В конце паза осуществляется подвод на глубину и инструмент фрезерует в противоположном направлении. Эта операция повторяется, пока будет достигнута глубина фрезерования

Чистовая обработка

- 3 На дне фрезерования УЧПУ перемещает инструмент по круговой траектории тангенциально к наружному контуру; затем выполняется чистовая обработка контура попутным движением (при M3)
- 4 На конце инструмент перемещается на ускоренном ходу FMAX обратно на безопасное расстояние. В случае нечётного количества подходов инструмент перемещается на безопасном расстоянии к позиции старта



Обратите внимание перед программированием

Использовать фрезу с режущим по середине торцовым зубом (ДИН 844) или предсверлить в точке старта.

Предпозиционировать по середине канавки, со смещением на радиус инструмента в канавку и с коррекцией радиуса R0.

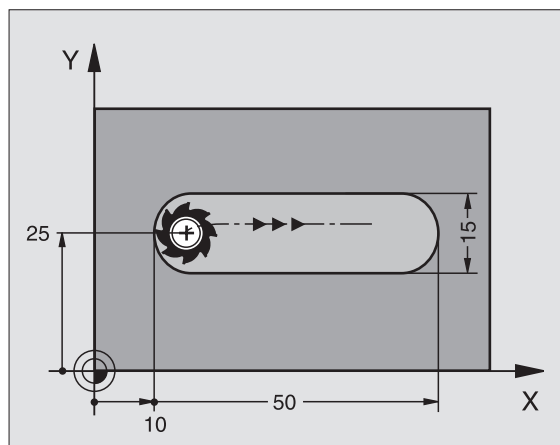
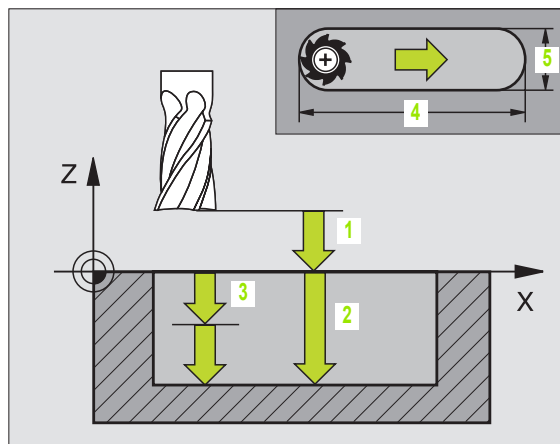
Диаметр фрезы выбирать не больше ширины канавки и не меньше половины ширины канавки.

Программировать предложение позиционирования на точку старта по оси шпинделя (безопасное расстояние над поверхностью заготовки).

Знак числа параметра цикла Глубина определяет направление обработки. Если программируете Глубину = 0, то УЧПУ не выполняет цикла.



- ▶ **Безопасное расстояние 1** (инкрементно):
Расстояние вершины инструмента (положение пуска) – поверхность заготовки
- ▶ **Глубина фрезерования 2** (инкрементно):
Расстояние поверхности заготовки – дно кармана
- ▶ **Глубина подвода 3** (инкрементно): Размер, на который инструмент каждый раз подводится;
УЧПУ перемещается одним рабочим ходом на глубину если:
 - Глубина подвода и глубина равны друг другу
 - Глубина подвода больше глубины
- ▶ **Подача на глубину:** Скорость перемещения при прорезке
- ▶ **1. Длина бока 4:** Длина паза, определить 1-ое направление резания с помощью знака числа
- ▶ **2. Длина бока 5:** Ширина паза
- ▶ **Подача F:** Скорость перемещения инструмента на плоскости обработки



Пример: ЧУ-предложения

9 L Z+100 R0 FMAX

10 TOOL DEF 1 L+0 R+6

11 TOOL CALL 1 Z S1500

12 CYCL DEF 3.0 ФРЕЗЕРОВАНИЕ КАНАВОК

13 CYCL DEF 3,1 ПАССТ 2

14 CYCL DEF 3,2 ГЛУБИНА -15

15 CYCL DEF 3,3 ПОДВОД 5 F80

16 CYCL DEF 3.4 X50

17 CYCL DEF 3.5 Y15

18 CYCL DEF 3.6 F120

19 L X+16 Y+25 R0 FMAX M3

20 L Z+2 M99



ПАЗ (продольный паз) с маятниковым движением врезания (цикл 210)



Обратите внимание перед программированием

УЧПУ предпозиционирует инструмент автоматически по оси инструментов и на плоскости обработки.

При черновой обработке инструмент врезается в материал маятниковым движением от одного к другому концу канавки. Поэтому предсверление не требуется.

Знак числа параметра цикла Глубина определяет направление обработки. Если программируете Глубину = 0, то УЧПУ не выполняет цикла.

Выбирать диаметр фрезы не больше ширины канавки и не меньше трети ширины канавки.

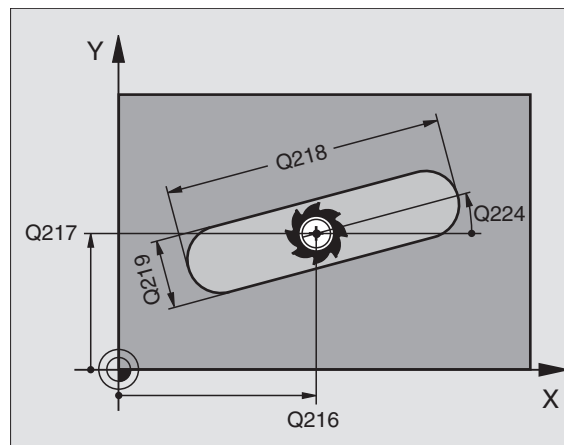
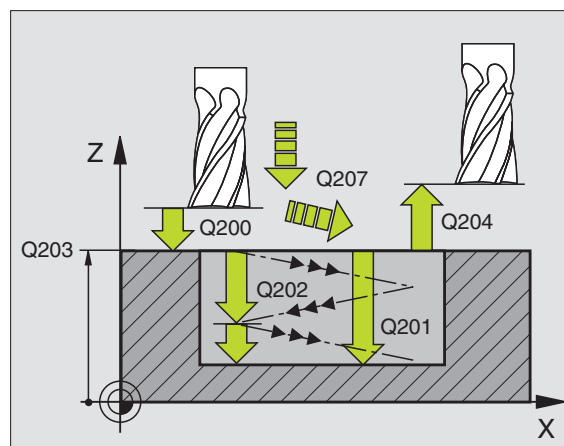
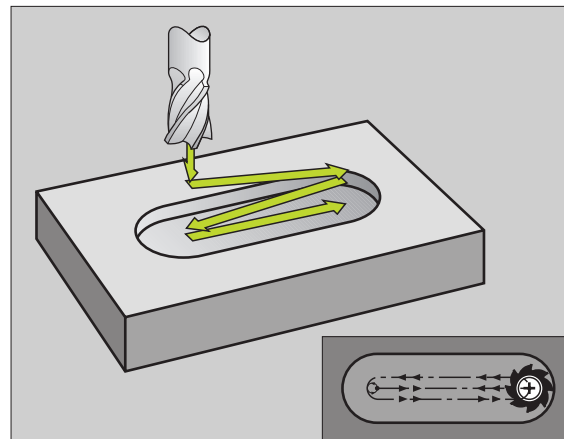
Диаметр фрезы выбирать меньше чем половина длины канавки. В противном случае УЧПУ не может врезаться в материал маятниковым движением.

Черновая обработка

- 1 УЧПУ позиционирует инструмент на ускоренном ходу на оси шпинделя на 2-ое безопасное расстояние и затем в центр левого круга; оттуда УЧПУ позиционирует инструмент на безопасное расстояние над поверхностью заготовки
- 2 Инструмент перемещается с подачи фрезерования на поверхность заготовки и оттуда фреза передвигается в продольном направлении паза – врезая под наклоном в материал – к центру правого круга
- 3 Затем инструмент перемещается снова врезая под наклоном назад в центр левого круга; эти шаги повторяются, пока будет достигнута программированная глубина фрезерования
- 4 На глубине фрезерования УЧПУ перемещает инструмент для плоского фрезерования на другой конец паза и потом снова в центр паза

Чистовая обработка

- 5 Из центра паза УЧПУ перемещает инструмент тангенциально к готовому контуру; потом УЧПУ выполняет чистовую обработку контура попутным движением (при M3), если задано также с несколькими подводами
- 6 В конце контура инструмент перемещается – тангенциально от контура – к центру паза
- 7 На конец инструмент перемещается на ускоренном ходу FMAX обратно на безопасное расстояние и – если введено – на 2-ое безопасное расстояние





- ▶ **Безопасное расстояние** Q200 (инкрементно): Расстояние вершины инструмента (положение пуска) – поверхность заготовки
- ▶ **Глубина** Q201 (инкрементно): Расстояние поверхности заготовки – дна паза
- ▶ **Подача фрезерования** Q207: Скорость перемещения инструмента при сверлении в мм/мин
- ▶ **Глубина подвода** Q202 (инкрементно): Размер, на который инструмент подводится маятниковым движением на оси шпинделя вообще
- ▶ **Объём обработки (0/1/2)** Q215: Определить объём обработки
0: Черновая и чистовая обработка
1: Только черновая обработка
2: Только чистовая обработка
- ▶ **Коорд. поверхности заготовки** Q203 (абсолютно): Координата поверхности заготовки
- ▶ **2. Безопасное расстояние** Q204 (инкрементно): Z-координата, на которой не может произойти столкновение инструмента с заготовкой (зажимным приспособлением)
- ▶ **Центр 1-ой оси** Q216 (абсолютно): Центр кармана на главной оси плоскости обработки
- ▶ **Центр 2-ой оси** Q217 (абсолютно): Центр кармана на главной оси плоскости обработки
- ▶ **1. Длина бока** Q218 (значение параллельно главной оси плоскости обработки): Ввод более длинного бока паза
- ▶ **2. Длина бока** Q219 (значение параллельно вспомогательной оси плоскости обработки): Ввести ширину паза; если вводите ширину паза равную диаметру инструмента, то УЧПУ выполняет только черновую обработку (фрезерование продольного паза)
- ▶ **Угол поворота** Q224: (абсолютно): Угол, на который целый паз поворачивается; центр вращения совпадает с центром паза
- ▶ **Подача чистовой обработки** Q338 (инкрементно): Размер, на который инструмент подводится на оси шпинделя при чистовой обработке. Q338=0: Чистовая обработка с одним подводом

Пример: ЧУ-предложения

```
51 CYCL DEF 210 КАНАВКА КАЧАНИЕМ
Q200=2 ;БЕЗОПАСНОЕ РАССТОЯНИЕ
Q201=-20 ;ГЛУБИНА
Q207=500 ;ПОДАЧА ФРЕЗЕРОВАНИЯ
Q202=5 ;ГЛУБИНА ВРЕЗАНИЯ
Q215=0 ;ОБЪЁМ ОБРАБОТКИ
Q203=+30 ;КООРД. ПОВЕРХНОСТЬ
Q204=50 ;2-ОЕ БЕЗОПАСНОЕ РАССТ.
Q216=+50 ;СЕРЕДИНА 1-ОЙ ОСИ
Q217=+50 ;СЕРЕДИНА 2-ОЙ ОСИ
Q218=80 ;1-АЯ ДЛИНА БОКА
Q219=12 ;2-АЯ ДЛИНА БОКА
Q224=+15 ;ПОЛОЖЕНИЕ ВРАМЕНИЯ
Q338=5 ;ПОДВОД ЧИСТ.ОБРАБОТКА
```



КРУГЛЫЙ ПАЗ (продольный паз) с врезанием маятниковым движением (цикл 211)

Черновая обработка

- 1 УЧПУ позиционирует инструмент на ускоренном ходу на оси шпинделя на 2-ое безопасное расстояние и затем в центр правого круга. Оттуда УЧПУ позиционирует инструмент на заданное безопасное расстояние над поверхностью заготовки
- 2 Инструмент перемещается с подачей фрезерования на поверхность заготовки и оттуда фреза передвигается – врезая под наклоном в материал – к другому концу паза
- 3 Затем инструмент перемещается снова врезая под наклоном назад к точке старта; эти шаги (2 до 3) повторяются, пока будет достигнута программированная глубина фрезерования
- 4 На глубине фрезерования УЧПУ перемещает инструмент для плосково фрезерования на другой конец паза

Чистовая обработка

- 5 Из центра паза УЧПУ перемещает инструмент тангенциально к готовому контуру; потом УЧПУ выполняет чистовую обработку контура попутным движением (при M3), если задано также с несколькими подводами. Точка пуска для чистовой обработки лежит в центре правого круга.
- 6 В конце контура инструмент перемещается тангенциально от контура
- 7 На конец инструмент перемещается на ускоренном ходу FMAX обратно на безопасное расстояние и – если введено – на 2-ое безопасное расстояние



Обратите внимание перед программированием

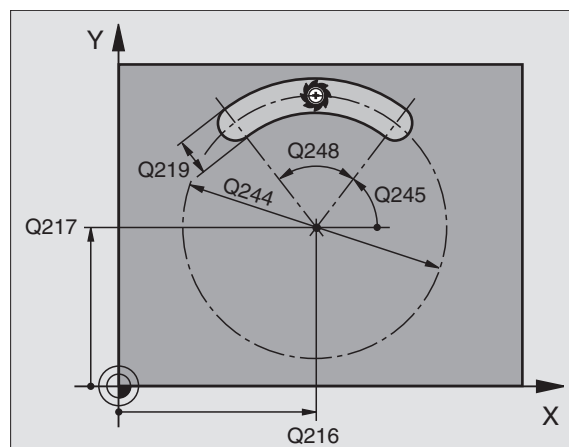
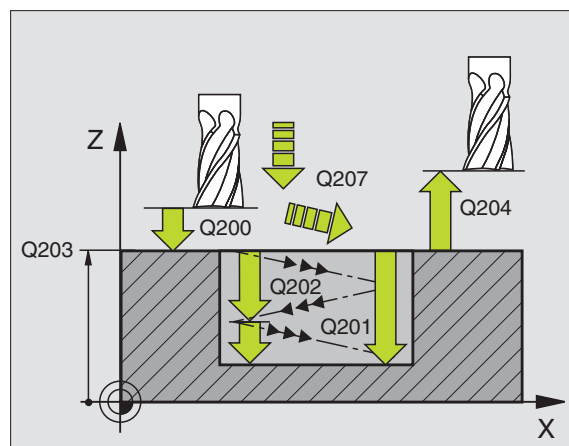
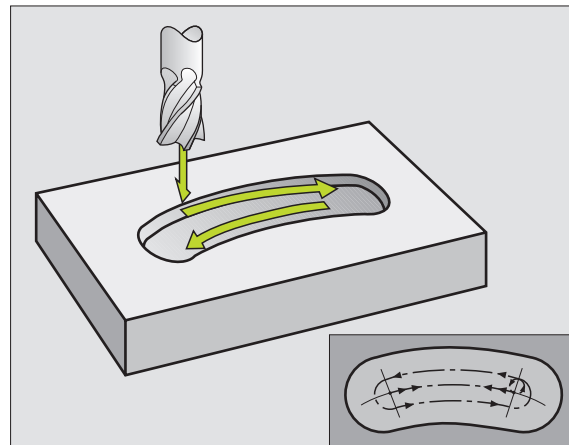
УЧПУ предпозиционирует инструмент автоматически по оси инструментов и на плоскости обработки.

При черновой обработке инструмент врезается в материал HELIX-движением качаясь от одного к другому концу канавки. Поэтому предсверление не требуется.

Знак числа параметра цикла Глубина определяет направление обработки. Если программируете Глубину = 0, то УЧПУ не выполняет цикла.

Выбирать диаметр фрезы не больше ширины канавки и не меньше трети ширины канавки.

Диаметр фрезы выбирать меньше чем половина длины канавки. В противном случае УЧПУ не может врезаться в материал маятниковым движением.





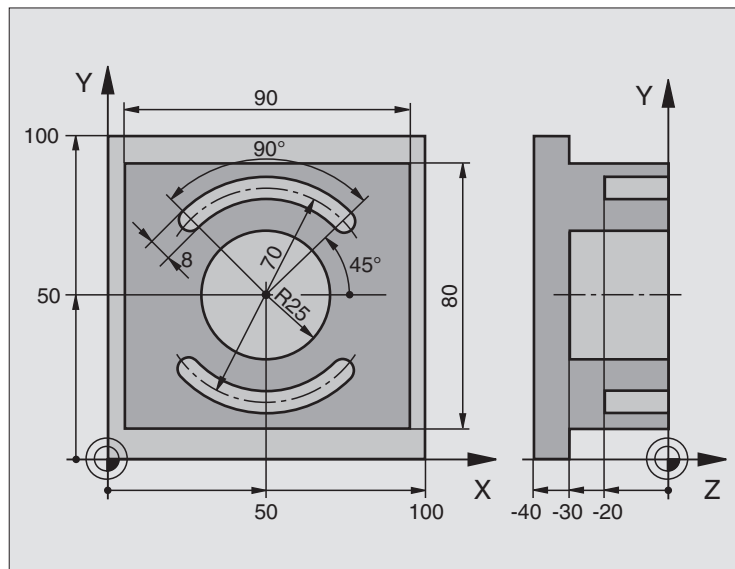
- ▶ **Безопасное расстояние** Q200 (инкрементно): Расстояние вершины инструмента (положение пуска) – поверхность заготовки
- ▶ **Глубина** Q201 (инкрементно): Расстояние поверхности заготовки – дна паза
- ▶ **Подача фрезерования** Q207: Скорость перемещения инструмента при сверлении в мм/мин
- ▶ **Глубина подвода** Q202 (инкрементно): Размер, на который инструмент подводится маятниковым движением на оси шпинделя вообще
- ▶ **Объём обработки (0/1/2) (0/1/2)** Q215: Определить объём обработки
0: Черновая и чистовая обработка
1: Только черновая обработка
2: Только чистовая обработка
- ▶ **Коорд. поверхности заготовки** Q203 (абсолютно): Координата поверхности заготовки
- ▶ **2. Безопасное расстояние** Q204 (инкрементно): Z-координата, на которой не может произойти столкновение инструмента с заготовкой (зажимным приспособлением)
- ▶ **Центр 1-ой оси** Q216 (абсолютно): Центр кармана на главной оси плоскости обработки
- ▶ **Центр 2-ой оси** Q217 (абсолютно): Центр кармана на главной оси плоскости обработки
- ▶ **Диаметр готовой детали** Q244: Ввод диаметра делительной окружности
- ▶ **2. Длина бока** Q219: Ввести ширину паза; если вводите ширину паза равную диаметру инструмента, то УЧПУ выполняет только черновую обработку (фрезерование продольного паза)
- ▶ **Угол старта** Q245: (абсолютно): Ввод полярного угла точки старта
- ▶ **Угол раствора паза** Q248 (inkremental): Ввод угла раствора паза
- ▶ **Подача чистовой обработки** Q338 (инкрементно): Размер, на который инструмент подводится на оси шпинделя при чистовой обработке. Q338=0: Чистовая обработка с одним подводом

Пример: ЧУ-предложения

52 CYCL DEF 211 КРУГЛЫЙ ПАЗ
Q200=2 ; БЕЗОПАСНОЕ РАССТОЯНИЕ
Q201=-20 ; ГЛУБИНА
Q207=500 ; ПОДАЧА ФРЕЗЕРОВАНИЯ
Q202=5 ; ГЛУБИНА ПОДВОДА НА ВРЕЗАНИЕ
Q215=0 ; ОБЪЁМ ОБРАБОТКИ
Q203=+30 ; КООРД. ПОВЕРХНОСТЬ
Q204=50 ; 2-ОЕ БЕЗОПАСНОЕ РАССТ.
Q216=+50 ; СЕРЕДИНА 1-ОЙ ОСИ
Q217=+50 ; СЕРЕДИНА 2-ОЙ ОСИ
Q244=80 ; ДИАМЕТР ДЕЛИТЕЛЬНОЙ
Q219=12 ; 2-АЯ ДЛИНА БОКА
Q245=+45 ; УГОЛ СТАРТА
Q248=90 ; УГОЛ РАСТВОРА
Q338=5 ; ПОДВОД ЧИСТ. ОБРАБОТКА



Пример: фрезерование кармана, цапф и канавок



0 BEGIN PGM C210 MM	
1 BLK FORM 0.1 Z X+0 Y+0 Z-40	Дефиниция заготовки
2 BLK FORM 0.2 X+100 Y+100 Z+0	
3 TOOL DEF 1 L+0 R+6	Дефиниция инструмента черновая/чистовая обработка
4 TOOL DEF 2 L+0 R+3	Дефиниция инструмента пазовая (дисковая) фреза
5 TOOL CALL 1 Z S3500	Вызов инструмента черновая/чистовая обработка
6 L Z+250 R0 F MAX	Свободный ход инструмента
7 CYCL DEF 213 ЧИСТОВАЯ ОБРАБОТКА ЦАПФ	Дефиниция цикла Обработка на наружии
Q200=2 ;БЕЗОПАСНОЕ РАССТОЯНИЕ	
Q201=-30 ;ГЛУБИНА	
Q206=250 ;F ПОДВОД НА ГЛУБИНУ	
Q202=5 ;ГЛУБИНА ПОДВОДА	
Q207=250 ;F ФРЕЗЕРОВАНИЕ	
Q203=+0 ;КООРД. ПОВЕРХН.	
Q204=20 ;2-ОЕ БЕЗ. РАССТОЯНИЕ	
Q216=+50 ;СЕРЕДИНА 1-ОЙ ОСИ	
Q217=+50 ;СЕРЕДИНА 2-ОЙ ОСИ	
Q218=90 ;1-АЯ ДЛИНА БОКА	
Q219=80 ;2-АЯ ДЛИНА БОКА	




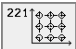
Q220=0 ;РАДИУС УГЛА	
Q221=5 ;ПРИПУСК	
8 CYCL CALL M3	Вызов цикла Обработка на наружи
9 CYCL DEF 5.0 КРУГЛЫЙ КАРМАН	Дефиниция цикла Круглый карман
10 CYCL DEF 5,1 РАССТ 2	
11 CYCL DEF 5,2 ГЛУБИНА -30	
12 CYCL DEF 5.3 ПОДВОД 5 F250	
13 CYCL DEF 5.4 РАДИУС 25	
14 CYCL DEF 5.5 F400 DR+	
15 L Z+2 R0 F MAX M99	Вызов цикла круглый карман
16 L Z+250 R0 F MAX M6	Смена инструмента
17 TOOL CALL 2 Z S5000	Вызов инструмента пазовая фреза
18 CYCL DEF 211 КРУГЛЫЙ ПАЗ	Дефиниция цикла Паз 1
Q200=2 ;БЕЗОПАСНОЕ РАССТОЯНИЕ	
Q201=-20 ;ГЛУБИНА	
Q207=250 ;F ФРЕЗЕРОВАНИЕ	
Q202=5 ;ГЛУБИНА ПОДВОДА	
Q215=0 ;ОБЪЁМ ОБРАБОТКИ	
Q203=+0 ;КООРД. ПОВЕРХН.	
Q204=100 ;2-ОЕ БЕЗ.	
Q216=+50 ;СЕРЕДИНА 1-ОЙ ОСИ	
Q217=+50 ;СЕРЕДИНА 2-ОЙ ОСИ	
Q244=70 ;ДИАМ.ДЕЛИТ.ОКРУЖНОСТИ	
Q219=8 ;2-АЯ ДЛИНА БОКА	
Q245=+45 ;УГОЛ СТАРТА	
Q248=90 ;УГОЛ РАСТВОРА	
Q338=5 ;ПОДВОД ЧИСТ.ОБРАБОТКА	
19 CYCL CALL M3	Вызов цикла Паз 1
20 FN 0: Q245 = +225	Новый угол старта для Паз 2
21 CYCL CALL	Вызов цикла Паз 2
22 L Z+250 R0 F MAX M2	Свободный ход инструмента, конец программы
23 END PGM C210 MM	



8.5 Циклы для производства рисунков точек

Обзор

УЧПУ ставит 2 цикла в распоряжение, с помощью которых можете непосредственно выполнять рисунки точек:

цикл	Программируемая клавиша (Softkey)
220 РИСУНКИ ТОЧЕК НА ОКРУЖНОСТИ	
221 РИСУНКИ ТОЧЕК НА ЛИНИЯХ	

Следующие циклы обработки можете комбинировать с циклами 220 и 221:



Если Вам приходится выполнять нерегулярные рисунки точек, то используйте тогда таблицы точек с **CYCL CALL PAT** (смотри “Таблицы точек” на странице 212).

- Цикл 1 ГЛУБОКОЕ СВЕРЛЕНИЕ
- Цикл 2 НАРЕЗАНИЕ РЕЗЬБЫ с уравнивающим потроном
- Цикл 3 ФРЕЗЕРОВАНИЕ КАНАВОК
- Цикл 4 ФРЕЗЕРОВАНИЕ КАРМАНОВ
- Цикл 5 КРУГЛЫЙ КАРМАН
- Цикл 17 НАРЕЗАНИЕ РЕЗЬБЫ GS без уравнивающего потрона
- Цикл 18 РЕЗКА РЕЗЬБЫ
- Цикл 200 СВЕРЛЕНИЕ
- Цикл 201 РАЗВЁРТЫВАНИЕ
- Цикл 202 РАСТАЧИВАНИЕ
- Цикл 203 УНИВЕРСАЛЬНОЕ СВЕРЛЕНИЕ
- Цикл 204 ВОЗВРАТНОЕ ЗЕНКЕРОВАНИЕ
- Цикл 205 УНИВЕРСАЛЬНОЕ ГЛУБОКОЕ СВЕРЛЕНИЕ
- Цикл 206 НАРЕЗАНИЕ РЕЗЬБЫ НОВОЕ с уравнивающим патроном
- Цикл 207 НАРЕЗАНИЕ РЕЗЬБЫ GS НОВОЕ без уравнивающего патрона
- Цикл 208 ФРЕЗЕРОВАНИЕ СВЕРЛЕНИЕМ
- Цикл 209 НАРЕЗАНИЕ РЕЗЬБЫ ЛОМАНИЕ СТРУЖКИ
- Цикл 212 ЧИСТОВАЯ ОБРАБОТКА КАРМАНА
- Цикл 213 ЧИСТОВАЯ ОБРАБОТКА ЦАПФОВ
- Цикл 214 ЧИСТОВАЯ ОБРАБОТКА КРУГЛОВО КАРМАНА
- Цикл 215 ЧИСТОВАЯ ОБРАБОТКА КРУГЛОГО ЦАПФА
- Цикл 262 ФРЕЗЕРОВАНИЕ РЕЗЬБЫ
- Цикл 263 ФРЕЗЕРОВАНИЕ РЕЗЬБЫ С ЗЕНКЕРОВАНИЕМ
- Цикл 264 ФРЕЗЕРОВАНИЕ РЕЗЬБЫ
- Цикл 265 ФРЕЗЕРОВАНИЕ РЕЗЬБЫ ПО ЛИНИИ HELIX
- Цикл 267 ФРЕЗЕРОВАНИЕ РЕЗЬБЫ НА НАРУЖИИ



РИСУНКИ ТОЧЕК НА КРУГУ (цикл 220)

1 УЧПУ позиционирует инструмент на ускоренном ходу от актуальной позиции на точку старта первой обработки.

Последовательность:

- 2. Наезд на 2-ое безопасное расстояние (ось шпинделя)
 - Наезд точки старта на плоскости обработки
 - Перемещение на безопасное расстояние над поверхностью заготовки (ось шпинделя)
- 2 С этого положения УЧПУ выполняет определённый в последнюю очередь цикл обработки
 - 3 Затем УЧПУ позиционирует инструмент движением по прямой на точку старта следующей обработки; инструмент находясь при этом на безопасном расстоянии (или на 2-ом безопасном расстоянии)
 - 4 Эта операция (1 до 3) повторяется, пока будут выполнены все виды обработки



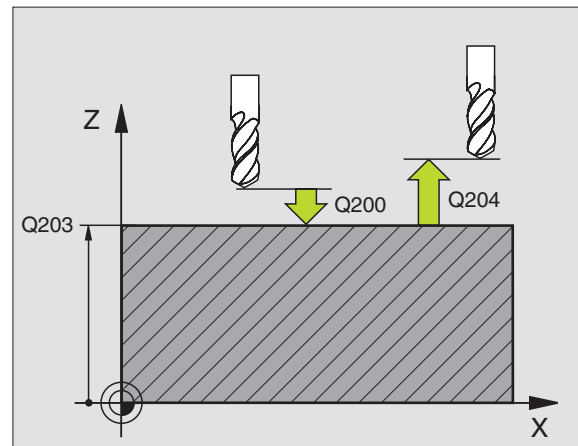
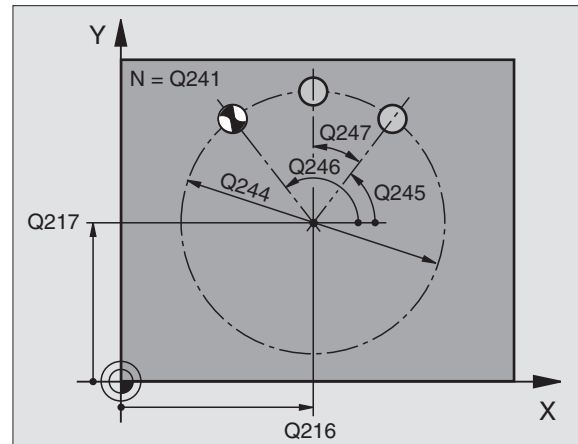
Обратите внимание перед программированием

Цикл 220 является DEF-активным, что означает, цикл 220 вызывает автоматически в последнем определённый цикл обработки.

Если комбинируете один из циклов обработки от 200 до 208 и от 212 до 215, 262 до 265 и 267 с циклом 220, то Безопасное расстояние, поверхность заготовки и 2-ое Безопасное расстояние действуют как в цикле 220.



- ▶ **Центр 1-ой оси Q216** (абсолютно): Центр делительной окружности на главной оси плоскости обработки
- ▶ **Центр 2-ой оси Q217** (абсолютно): Центр делительной окружности на главной оси плоскости обработки
- ▶ **Диаметр готовой детали Q244**: Диаметр делительной окружности
- ▶ **Угол старта Q245**: (абсолютно): Угол между главной осью плоскости обработки и точкой старта первой обработки на делительной окружности
- ▶ **Конечный угол Q246**: (абсолютно): Угол между главной осью плоскости обработки и точкой старта последней обработки на делительной окружности (не действует для полного круга); ввести конечный угол неравным углу старта, если конечный угол больше угла старта, то обработка выполняется против часовой стрелки иначе обработка по часовой стрелке



Пример: ЧУ-предложения

53 CYCL DEF 220 РИСУНОК ОКРУЖНОСТЬ

Q216=+50 ;СЕРЕДИНА 1-ОЙ ОСИ.

Q217=+50 ;СЕРЕДИНА 2-ОЙ ОСИ

Q244=80 ;ДИАМЕТР ДЕЛИТЕЛЬНОЙ ОКРУЖНОСТИ

Q245=+0 ;УГОЛ СТАРТА

Q246=+360 ;КОНЕЧНЫЙ УГОЛ

Q247=+0 ;ШАГ УГЛА

Q241=8 ;КОЛИЧЕСТВО ПРОХОДОВ

Q200=2 ;БЕЗОПАСНОЕ РАССТОЯНИЕ

Q203=+30 ;КООРД. ПОВЕРХНОСТЬ

Q204=50 ;2-ОЕ БЕЗОПАСНОЕ РАССТ.

Q301=1 ;ПЕРЕХОД НА БЕЗОП. ВЫСОТУ



- ▶ **Шаг угла Q247** (инкрементно): Угол между двумя обработками на делительной окружности; если шаг угла равен нулю, то УЧПУ рассчитывает шаг угла из угла старта, конечного угла и количества проходов; если Вы ввели шаг угла, то УЧПУ не учитывает конечного угла; знак числа шага угла определяет направление обработки (– = по часовой стрелке)
- ▶ **Количество рабочих ходов Q241**: Количество рабочих ходов на делительной окружности
- ▶ **Безопасное расстояние Q200** (инкрементно): Расстояние вершины инструмента - поверхности заготовки, значение ввести положительно
- ▶ **Коорд. поверхности заготовки Q203** (абсолютно): Координата поверхности заготовки
- ▶ **2. Безопасное расстояние Q204** (инкрементно): Координата оси шпинделя, на которой не может произойти столкновение инструмента с заготовкой (зажимным приспособлением)
- ▶ **Отвод на безопасное расстояние Q301**:
Определить, как инструмент должен перемещаться между рабочими ходами:
0: Между проходами перемещение на безопасное расстояние
1: Между проходами перемещение на безопасное расстояние



РИСУНКИ ТОЧЕК НА ЛИНИЯХ (цикл 221)



Обратите внимание перед программированием

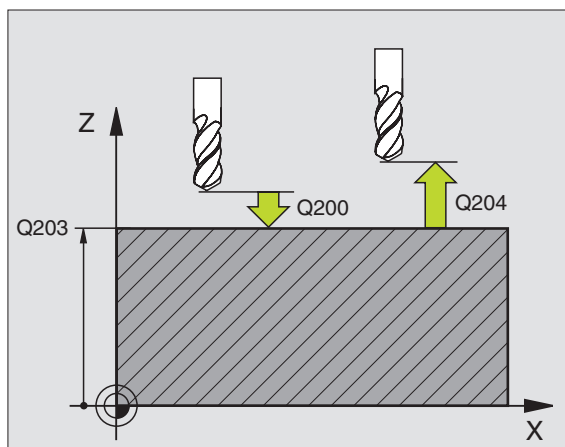
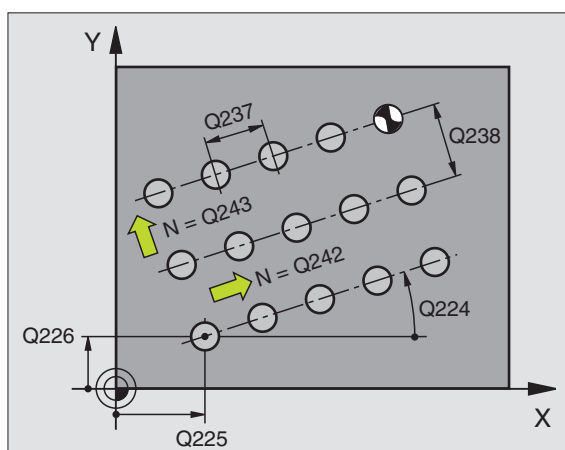
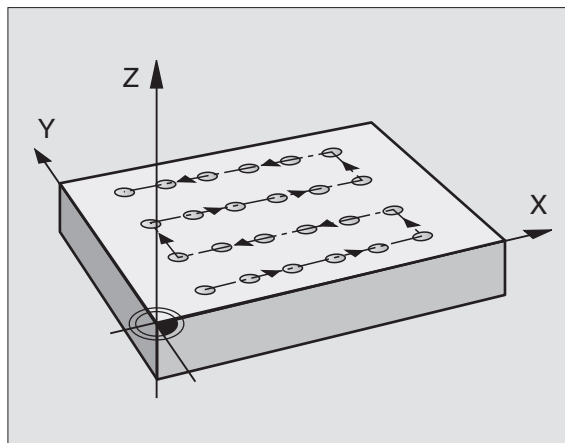
Цикл 221 является DEF-активным, что означает, цикл 221 вызывает автоматически в последнем определённом цикле обработки.

Если комбинируете один из циклов обработки от 200 до 208 и от 212 до 215, 262 до 265 и 267 с циклом 221, то Безопасное расстояние, поверхность заготовки и 2-ое Безопасное расстояние действуют как в цикле 221.

- 1 УЧПУ позиционирует инструмент на ускоренном ходу от актуальной позиции на точку старта первой обработки.

Последовательность:

2. Наезд на 2-ое безопасное расстояние (ось шпинделя)
 - Наезд точки старта на плоскости обработки
 - Перемещение на безопасное расстояние над поверхностью заготовки (ось шпинделя)
- 2 С этого положения УЧПУ выполняет определённый в последнюю очередь цикл обработки
 - 3 Затем УЧПУ позиционирует инструмент в положительном направлении главной оси на точку старта следующего прохода; инструмент находится при этом на безопасном расстоянии (или на 2-ом безопасном расстоянии)
 - 4 Эта операция (1 до 3) повторяется, пока будут выполнены все проходы на первой строке; инструмент стоит на последней точке первой строки
 - 5 После этого УЧПУ перемещает инструмент к последней точке второй строки и выполняет там обработку
 - 6 Оттуда УЧПУ позиционирует инструмент в отрицательном направлении главной оси на точку старта следующего прохода
 - 7 Эта операция (6) повторяется, пока будут выполнены все проходы второй строки
 - 8 Затем УЧПУ перемещает инструмент на точку старта следующей строки
 - 9 Маятниковым движением обрабатываются все дальние строки





- ▶ **Точка старта 1-ой оси Q225 (абсолютно):**
Координата точки старта на главной оси плоскости обработки
- ▶ **Точка старта 2-ой оси Q226 (абсолютно):**
Координата точки старта на вспомогательной оси плоскости обработки
- ▶ **Расстояние 1-ой оси Q237 (абсолютно):**
Расстояние отдельных точек на строке
- ▶ **Расстояние 2-ой оси Q238 (абсолютно):**
Расстояние отдельных строк друг от друга
- ▶ **Количество граф Q242:** Количество рабочих ходов на делительной окружности
- ▶ **Количество граф Q243:** Количество граф
- ▶ **Угол поворота Q224: (абсолютно):** Угол, на который целый рисунок расположения поворачивается; центр вращения совпадает с точкой старта
- ▶ **Безопасное расстояние Q200 (инкрементно):**
Расстояние вершины инструмента (положение пуска) – поверхность заготовки
- ▶ **Коорд. поверхности заготовки Q203 (абсолютно):** Координата поверхности заготовки
- ▶ **2. Безопасное расстояние Q204 (инкрементно):**
Координата оси шпинделя, на которой не может произойти столкновение инструмента с заготовкой (зжимным приспособлением)
- ▶ **Отвод на безопасное расстояние Q301:**
Определить, как инструмент должен перемещаться между рабочими ходами:
0: Между проходами перемещение на безопасное расстояние
1: между проходами перемещение на 2-ое безопасное расстояние

Пример: ЧУ-предложения

54 CYCL DEF 221 РИСУНОК ЛИНИИ

Q225=+15 ;ТОЧКА СТАРТА 1-ОЙ ОСИ

Q226=+15 ;ТОЧКА СТАРТА 2-ОЙ ОСИ

Q237=+10 ;РАССТОЯНИЕ 1-ОЙ ОСИ

Q238=+8 ;РАССТОЯНИЕ 2-ОЙ ОСИ

Q242=6 ;КОЛИЧЕСТВО ГРАФ

Q243=4 ;КОЛИЧЕСТВА СТРОК

Q224=+15 ;ПОЛОЖЕНИЕ ВРАМЕНИЯ

Q200=2 ;БЕЗОПАСНОЕ РАССТОЯНИЕ

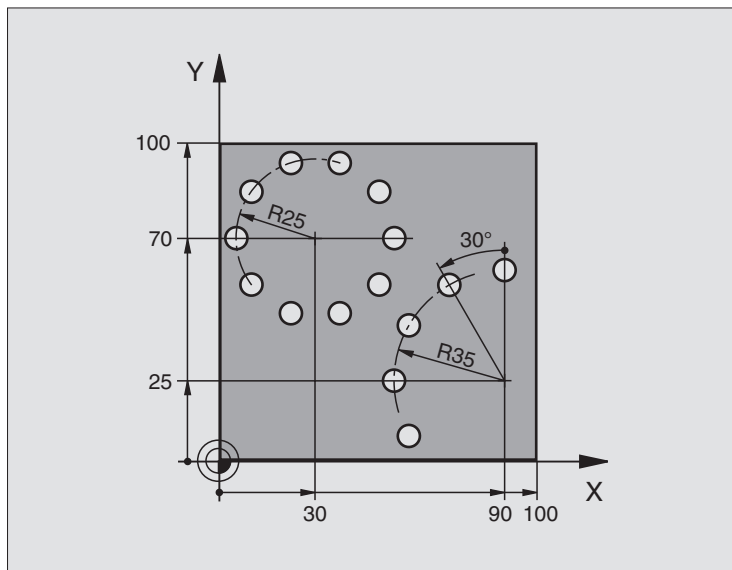
Q203=+30 ;КООРД. ПОВЕРХНОСТИ

Q204=50 ;2-ОЕ БЕЗОПАСНОЕ РАССТ.

Q301=1 ;ПЕРЕХОД НА БЕЗОП. ВЫСОТУ



Пример: окружности с отверстиями



0 BEGIN PGM BOHRB MM

1 BLK FORM 0.1 Z X+0 Y+0 Z-40

Дефиниция заготовки

2 BLK FORM 0.2 X+100 Y+100 Z+0

3 TOOL DEF 1 L+0 R+3

Определение инструмента

4 TOOL CALL 1 Z S3500

Вызов инструмента

5 L Z+250 R0 F MAX M3

Свободный ход инструмента

6 CYCL DEF 200 СВЕРЛЕНИЕ

Дефиниция цикла Сверление

Q200=2 ;БЕЗОПАСНОЕ РАССТОЯНИЕ

Q201=-15 ;ГЛУБИНА

Q206=250 ;F ПОДВОД НА ГЛУБИНУ

Q202=4 ;ГЛУБИНА ПОДВОДА

Q210=0 ;В.ПРЕБЫВ.

Q203=+0 ;КООРД. ПОВЕРХН.

Q204=0 ;2-ОЕ БЕЗ. РАССТОЯНИЕ

Q211=0.25 ;ВРЕМЯ ПРЕБЫВАНИЯ ВНИЗУ



8.5 Циклы для произведения рисунков точек

7 CYCL DEF 220 РИСУНОК ОКРУЖНОСТЬ	Дефиниция цикла Окружность с точками 1, CYCL 200
Q216=+30 ;СЕРЕДИНА 1-ОЙ ОСИ	Q200, Q203 и Q204 действуют из цикла 220
Q217=+70 ;СЕРЕДИНА 20-ОЙ ОСИ	
Q244=50 ;ДИАМЕТР ДЕЛИТЕЛЬНОЙ	
Q245=+0 ;УГОЛ СТАРТА	
Q246=+360 ;КОНЕЧНЫЙ УГОЛ	
Q247=+0 ;ШАГ УГЛА	
Q241=10 ; КОЛИЧЕСТВО	
Q200=2 ;БЕЗОПАСНОЕ РАССТОЯНИЕ	
Q203=+0 ;КООРД. ПОВЕРХН.	
Q204=100 ;2-ОЕ БЕЗ.РАССТОЯНИЕ	
Q301=1;ПЕРЕХОД НА БЕЗОП.	
8 CYCL DEF 220 РИСУНОК ОКРУЖНОСТЬ	Дефиниция цикла Окружность с точками 2, CYCL 200
Q216=+90 ;СЕРЕДИНА 1-ОЙ ОСИ	Q200, Q203 и Q204 действуют из цикла 220
Q217=+25 ;СЕРЕДИНА 2-ОЙ ОСИ	
Q244=70 ;ДИАМ.ДЕЛИТ.ОКРУЖНОСТИ	
Q245=+90 ;УГОЛ СТАРТА	
Q246=+360 ;КОНЕЧНЫЙ УГОЛ	
Q247=30 ;ШАГ УГЛА	
Q241=5 ;КОЛИЧЕСТВО	
Q200=2 ;БЕЗОПАСНОЕ РАССТОЯНИЕ	
Q203=+0 ;КООРД. ПОВЕРХН.	
Q204=100 ;2-ОЕ БЕЗ.	
Q301=1;ПЕРЕХОД НА БЕЗОП.	
9 L Z+250 R0 F MAX M2	Свободный ход инструмента, конец программы
10 END PGM ВОНРВ ММ	



8.6 SL-циклы

Основы

С помощью SL-циклов можете составлять комплексные контуры, состоящие вплоть до 12 делительных контуров (карманов или островов). Отдельные подконтуры вводите в качестве подпрограмм. На основании списка подконтуров (номеров подпрограмм), заданных в цикле 14 КОНТУР, УЧПУ рассчитывает общий контур.



Память для одного SL-цикла (все подпрограммы контура) ограничена до 48 Кбайтов. Количество возможных элементов контура зависит от вида контура (внутренний/наружный контур) и количества подконтуров (делительных контуров) и составляет нпр. ок. 256 предложений прямых.

Свойства подпрограмм

- Пересчёты координат допускаются. Если они программируются в подконтурах, то действуют также в последующих подпрограммах, однако не надо их сбрасывать после вызова цикла
- УЧПУ игнорирует подачи F и дополнительные функции M
- УЧПУ распознает карман, если Вы выполняете обмотку внутри контура, нпр. описание контура по часовой стрелке с коррекцией радиуса RR
- УЧПУ распознает остров, если выполняете обмотку на наружи, нпр. описание контура по часовой стрелке с коррекцией радиуса RL
- Подпрограммы не должны содержать координат по оси шпинделя
- В первом наборе координат подпрограммы определяете плоскость обработки. Дополнительные оси U,V,W допускаются

Свойства циклов обработки

- УЧПУ позиционирует перед каждым циклом автоматически на безопасное расстояние
- Каждый уровень глубины фрезеруется без подъёма инструмента; острова обходятся со стороны
- Радиус “внутренних углов” программируемый – инструмент не останавливается, маркировка резания вне материала избежается (действует для самой внешней траектории при протягивании и чистовой обработки со стороны)
- При чистовой обработке сторон УЧПУ подводится к контуру по тангенциальной круговой траектории

Пример: Схема: обработка с помощью SL-циклов

```

0 BEGIN PGM SL2 MM
...
12 CYCL DEF 14.0 КОНТУР ...
13 CYCL DEF 20.0 ДАННЫЕ КОНТУРА ...
...
16 CYCL DEF 21.0 ПРЕДСВЕРЛЕНИЕ ...
17 CYCL CALL
...
18 CYCL DEF 22.0 ПРОТЯГИВАНИЕ ...
19 CYCL CALL
...
22 CYCL DEF 23.0 ЧИСТОВАЯ ОБРАБОТКА
НА ГЛУБИНЕ
23 CYCL CALL
...
26 CYCL DEF 24.0 ЧИСТОВАЯ ОБРАБОТКА
СТОРОНА
27 CYCL CALL
...
50 L Z+250 R0 FMAX M2
51 LBL 1
...
55 LBL 0
56 LBL 2
...
60 LBL 0
...
99 END PGM SL2 MM

```



- При чистовой обработке на глубине УЧПУ перемещает инструмент также по тангенциальной круговой траектории к заготовке (нпр.: ось шпинделя Z: Круговая траектория на плоскости Z/X)
- УЧПУ обрабатывает контур непрерывно попутным движением или встречным



С MP7420 определяете, куда УЧПУ позиционирует инструмент в конце циклов от 21 до 24.

Данные о размерах для обработки, как глубина фрезерования, припуски и безопасное расстояние вводите центрально в цикле 20 как ДАННЫЕ КОНТУРА.

Обзор SL-циклов

цикл	Программируемая клавиша (Softkey)
14 КОНТУР (обязательно требуется)	
20 ДАННЫЕ КОНТУРА (обязательно требуется)	
21 ПРЕДСВЕРЛЕНИЕ (используется на выбор)	
22 ПРОТЯГИВАНИЕ (обязательно требуется)	
23 ЧИСТОВАЯ ОБРАБОТКА НА ГЛУБИНЕ (используется на выбор)	
24 ЧИСТОВАЯ ОБРАБОТКА НА СТОРОНЕ (используется на выбор)	

Расширённые циклы:

цикл	Программируемая клавиша (Softkey)
25 ЛИНИЯ КОНТУРА	
27 ОБОЛОЧКА ЦИЛИНДРА	
28 ОБОЛОЧКА ЦИЛИНДРА фрезерование пазов	



КОНТУР (цикл 14)

В цикле 14 КОНТУР приводите все подпрограммы, которые должны переноситься в общий контур.



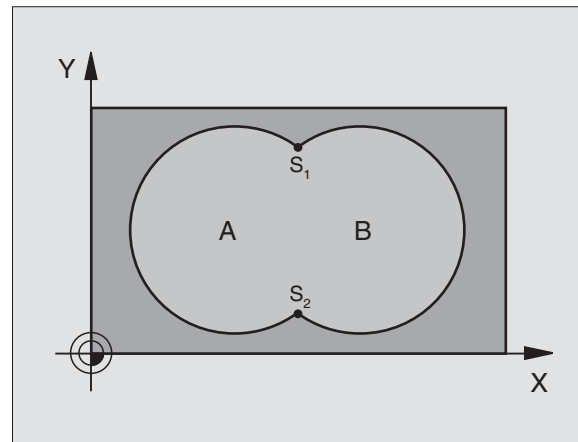
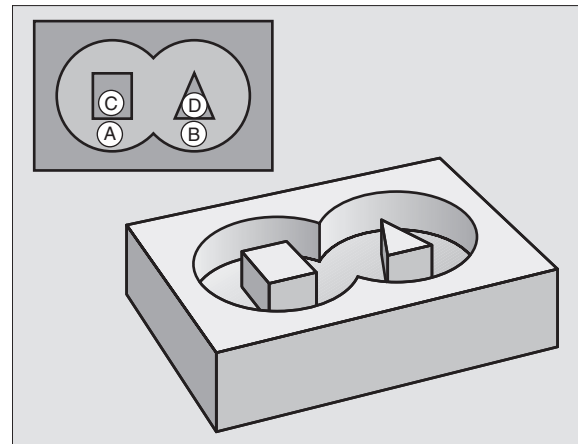
Обратите внимание перед программированием

Цикл 14 является DEF-активным, что означает, он действует с его определения в программе.

В цикле 14 можете распечатывать максимально 12 подпрограмм (подконтуров).

14
LBL 1...N

- **Номера меток для контура:** Ввести все номера меток отдельных подпрограмм, которые должны накладываться на контур. Подтвердить каждый номер с помощью клавиши ENT и окончить ввод с помощью клавиши END.



Пример: ЧУ-предложения

12 CYCL DEF 14.0 КОНТУР

13 CYCL DEF 14.1 МЕТКА КОНТУРА 1 /2 /3 /4

Накладывающиеся контуры

Карманы и острова можете накладывать друг на друга, образуя новый контур. Таким образом можете поверхность кармана увеличивать путём наложения другою кармана или уменьшать размеры острова.

Подпрограммы: накладывающиеся карманы



В последующих примерах программирования находятся подпрограммы контура, вызываемые в главной программе циклом 14 КОНТУР.



Карманы А и В накладываются друг на друга.

УЧПУ рассчитывает точки пересечения S1 и S2, их не надо больше программировать.

Карманы программируются как полные круги.

Подпрограмма 1: Карман А

51 LBL 1

52 L X+10 Y+50 RR

53 CC X+35 Y+50

54 C X+10 Y+50 DR-

55 LBL 0

Подпрограмма 2: Карман В

56 LBL 2

57 L X+90 Y+50 RR

58 CC X+65 Y+50

59 C X+90 Y+50 DR-

60 LBL 0

“Суммарная”-площадь

Обе делительные поверхности А и В, включая совместную поверхность наложения должны обрабатываться:

- Поверхности А и В должны быть карманами.
- Первый карман (в цикле 14) должен начинаться вне второго.

Поверхность А:

51 LBL 1

52 L X+10 Y+50 RR

53 CC X+35 Y+50

54 C X+10 Y+50 DR-

55 LBL 0

Поверхность В:

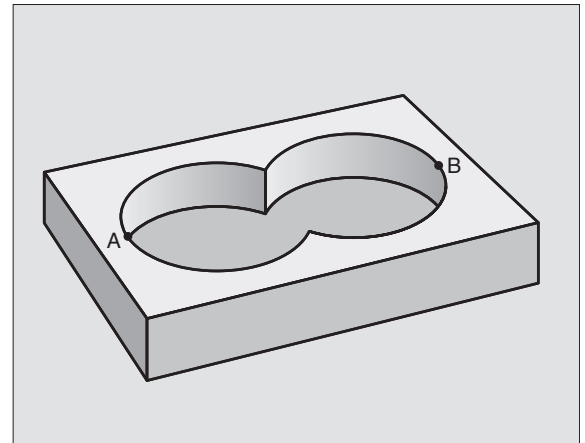
56 LBL 2

57 L X+90 Y+50 RR

58 CC X+65 Y+50

59 C X+90 Y+50 DR-

60 LBL 0



“Дифференциальная” площадь

Поверхность А должна обрабатываться без перекрытого В участка:

- Поверхность А должна быть карманом и В должна быть островом.
- А должна начинаться вне В.

Поверхность А:

51 LBL 1

52 L X+10 Y+50 RR

53 CC X+35 Y+50

54 C X+10 Y+50 DR-

55 LBL 0

Поверхность В:

56 LBL 2

57 L X+90 Y+50 RL

58 CC X+65 Y+50

59 C X+90 Y+50 DR-

60 LBL 0

“Площадь ”резания

Перекрытая А и В поверхность должна обрабатываться. (Просто перекрытые поверхности должны оставаться необработанными).

- А и В должны быть карманами.
- А должна начинаться в пределах В.

Поверхность А:

51 LBL 1

52 L X+60 Y+50 RR

53 CC X+35 Y+50

54 C X+60 Y+50 DR-

55 LBL 0

Поверхность В:

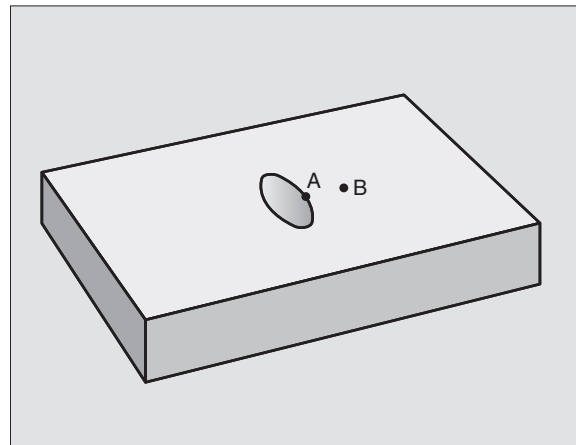
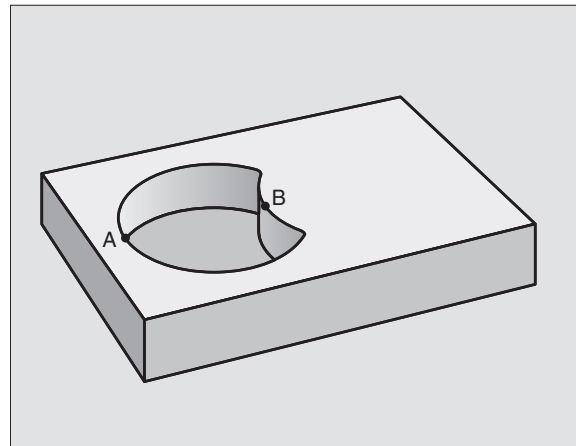
56 LBL 2

57 L X+90 Y+50 RR

58 CC X+65 Y+50

59 C X+90 Y+50 DR-

60 LBL 0



- ▶ **Направление вращения? По часовой стрелке = -1 Q9:** Направление обработки для карманов
 - по часовой стрелке (Q9 = -1 встречная обработка для карманов и островов)
 - против часовой стрелки (Q9 = +1 попутная обработка для карманов и островов)

Можете проверить параметры обработки при прерывании программы и при необходимости их переписывать.

ПРЕДСВЕРЛЕНИЕ (цикл 21)



УЧПУ не учитывает запрограммированного в TOOL CALL-предложении значения дельта DR для расчёта точек врезания в материал.

При узкостях УЧПУ может в данном случае не выполнить предсверления с помощью инструмента, который больше черного инструмента.

Прохождение цикла

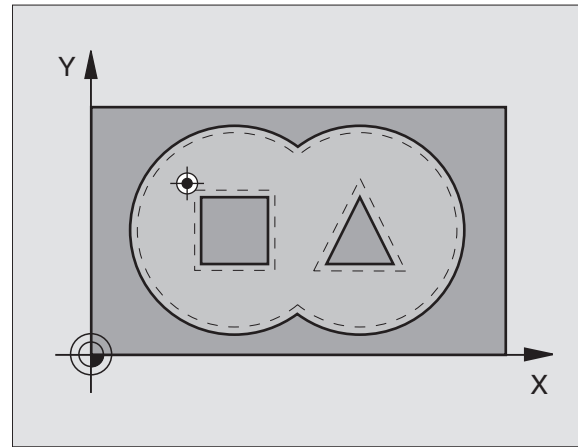
Как цикл 1 Глубокое сверление, смотри “Циклы для сверления, нарезания внутренней резьбы и фрезерования резьбы”, страница 216.

Применение

Цикл 21 ПРЕДСВЕРЛЕНИЕ учитывает для пунктов врезания припуск для чистовой обработки со стороны и припуск для чистовой обработки на глубине, как и радиус протяжного инструмента. Пункты врезания являются одновременно точками старта для протягивания.



- ▶ **Глубина подвода Q10** (инкрементно): Размер, на который инструмент каждый раз подводится (знак числа при отрицательном направлении обработки “-”)
- ▶ **Подача подвода на глубину Q11:** Подача мм/мин)
- ▶ **Номер инструмента протягивания Q13:** Номер инструмента протягивания



Пример: ЧУ-предложения

58 CYCL DEF 21.0 ПРЕДСВЕРЛЕНИЕ

Q10=+5 ;ГЛУБИНА ВРЕЗАНИЯ

Q11=100 ;ПОДАЧА ВРЕЗАНИЯ НА ГЛУБИНУ

Q13=1 ;ИНСТРУМЕНТ ПРОТЯГИВАНИЯ



ПРОТЯГИВАНИЕ (цикл 22)

- 1 УЧПУ позиционирует инструмент над пунктом врезания; при этом учитывается припуск на чистовую обработку со стороны
- 2 На первой глубине подвода инструмент фрезерует контур изнутри к наружи с рабочей подачей Q12
- 3 При этом контуры островов (здесь: C/D) фрезеруются с приближением к контуру кармана (здесь: A/B)
- 4 Затем УЧПУ проходит контур кармана до конца и отводит инструмент обратно на безопасную высоту

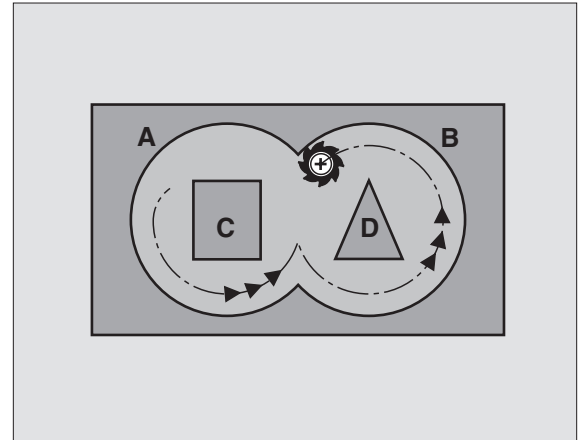


Обратите внимание перед программированием

При необходимости используйте фрезу с режущим по середине торцовым зубом (ДИН 844) или предсверлите с помощью цикла 21.



- ▶ **Глубина подвода** Q10 (инкрементно): Размер, на который каждый раз инструмент подводится.
- ▶ **Подача подвода на глубину** Q11: Подача на глубину в мм/мин)
- ▶ **Подача очистки** Q12: Подача фрезерования вмм/мин)
- ▶ **Номер инструмента протягивания** Q18: Номер инструмента, с помощью которого УЧПУ выполнило предпротягивание. Если не осуществлялось предпротягивание введите "0"; если введете здесь какой-то номер, УЧПУ предпротягивает только ту часть, которая не могла обрабатываться с помощью предпротяжного инструмента.
Если не возможно подвести инструмент к участку дополнительного прошивания со стороны, то УЧПУ врезает маятниковым движением; для этого Вы должны определить в таблицы инструментов TOOL.T, смотри "Данные инструмента", страница 99 длину лезвия LCUTS и максимальный угол погружения ANGLE инструмента. В другом случае УЧПУ выдаёт сообщение об ошибках
- ▶ **Подача маятниковым движением** Q19: Подача фрезерования вмм/мин)



Пример: ЧУ-предложения

59 CYCL DEF 22.0 ПРОТЯГИВАНИЕ

Q10=+5 ;ГЛУБИНА ВРЕЗАНИЯ

Q11=100 ;ПОДАЧА ВРЕЗАНИЯ НА ГЛУБИНУ

Q12=350;ПОДАЧА ПРОТЯГИВАНИЯ

Q18=1 ;ИНСТРУМЕНТ ПРЕДПРОШИВАНИЯ

Q19=150 ;ПОДАЧА КАЧАНИЯ



ЧИСТОВАЯ ОБРАБОТКА НА ГЛУБИНЕ (цикл 23)

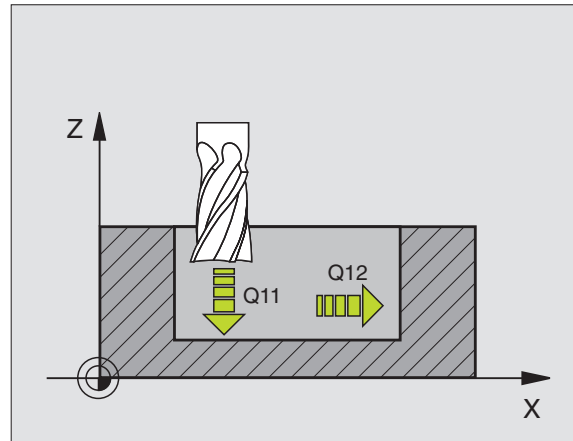


УЧПУ самостоятельно устанавливает точку старта для чистовой обработки. Точка старта зависит от отношений места в кармане.

УЧПУ перемещает инструмент мягко (вертикальный тангенциальный круг) на поверхность, которую следует обработать. Затем отфрезеруется оставшийся после очистки припуск на чистовую обработку.



- ▶ **Подача подвода на глубину** Q11: Скорость перемещения при нарезании внутренней резьбы
- ▶ **Подача очистки** Q12: Подача фрезерования



Пример: ЧУ-предложения

**60 CYCL DEF 23.0 ЧИСТОВАЯ ОБРАБОТКА
НА ГЛУБИНЕ**

**Q11=100 ;ПОДАЧА ВРЕЗАНИЯ НА
ГЛУБИНУ**

Q12=350;ПОДАЧА ПРОТЯГИВАНИЯ



ЧИСТОВАЯ ОБРАБОТКА СО СТОРОНЫ (цикл 24)

УЧПУ перемещает инструмент по круговой траектории тангенциально к подконтурам. Каждый подконтур очищается отдельно.



Обратите внимание перед программированием

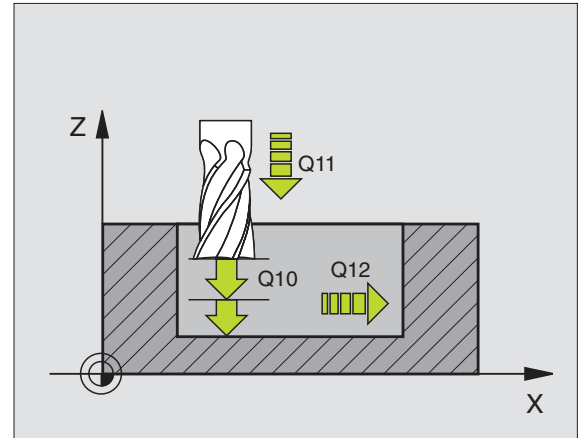
Сумма припуска на чистовую обработку стороны (Q14) и радиуса чистового инструмента должна быть меньше суммы припуска на чистовую обработку стороны (Q3, Zyklus 20) и радиуса протяжного инструмента.

Если обрабатываете цикл 24 без выполнения протягивания с циклом 22, действует указанный сверху расчёт так же; радиус протяжного инструмента имеет значение "0".

УЧПУ самостоятельно устанавливает точку старта для чистовой обработки. Точка старта зависит от отношений места в кармане.



- ▶ **Направление вращения? По часовой стрелке = -1 Q9:**
Направление обработки:
+1: Направление обработки по часовой стрелке;
-1: Вращение по часовой стрелке
- ▶ **Глубина подвода Q10 (инкрементно):** Размер, на который каждый раз инструмент подводится.
- ▶ **Подача подвода на глубину Q11:** Подача погружения
- ▶ **Подача очистки Q12:** Подача фрезерования
- ▶ **Припуск на чистовую обработку со стороны Q14 (инкрементно):** Припуск для многократной чистовой обработки; остаток очищается, если введёте Q14 = 0



Пример: ЧУ-предложения

**61 CYCL DEF 24.0 ЧИСТОВАЯ ОБРАБОТКА
СТОРОНА**

Q9=+1 ; НАПРАВЛЕНИЕ ВРАЩЕНИЯ

Q10=+5 ; ГЛУБИНА ПОДВОДА НА ВРЕЗАНИЕ

Q11=100 ; ПОДАЧА ПОДВОДА НА ВРЕЗАНИЕ

Q12=350 ; ПОДАЧА ПРОТЯГИВАНИЯ

Q14=+0 ; ПРИПУСК НА СТОРОНЕ



ЛИНИЯ КОНТУРА (цикл 25)

С помощью этого цикла можно обрабатывать вместе с циклом 14 КОНТУР –«открытые» контуры: Начало контура и его конец не совпадают друг с другом.

Цикл 25 ЛИНИЯ КОНТУРА предоставляет значительные преимущества по сравнению с обработкой разомкнутых контуров с предложениями позиционирования:

- УЧПУ контролирует обработку на появление затыловочных резаний и повреждений контура. Проверка контура с помощью тестовой графики
- Если радиус инструмента слишком большой, то следует дополнительно обрабатывать контур на внутренних углах
- Обработку можно выполнять непрерывно попутным или встречным движением. Вид фрезерования даже сохраняется, если контуры симметрически отражаются
- В случае нескольких подводов УЧПУ может несколько раз перемещать инструмент туда и обратно: Дополнительно сокращается время обработки.
- Можете ввести припуски, чтобы несколькими проходами выполнять черновую и чистовую обработку



Обратите внимание перед программированием

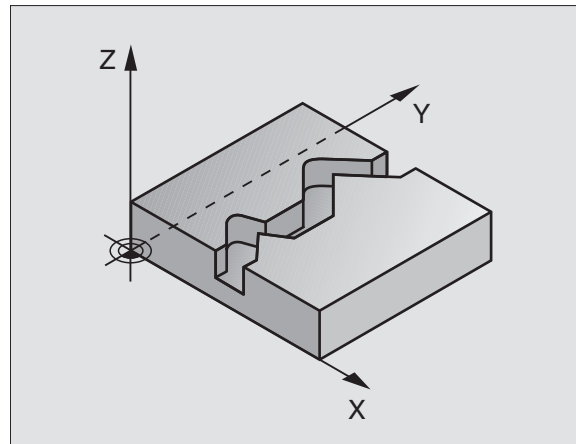
Знак числа параметра цикла Глубина определяет направление обработки. Если программируете Глубину = 0, то УЧПУ не выполняет цикла.

УЧПУ учитывает первую метку (Label) из цикла 14 КОНТУР.

Память для SL-цикла ограничена. Можете в одном SL-цикле программировать нпр. максимально 256 предложений прямых.

Цикл 20 ДАННЫЕ КОНТУРА не требуются.

Программированные непосредственно после цикла 25 в составном размере позиции относятся к положению инструмента в конце цикла.



Пример: ЧУ-предложения

62 CYCL DEF 25.0 ЛИНИЯ КОНТУРА

Q1=-20 ;ГЛУБИНА ФРЕЗЕРОВАНИЯ

Q3=+0 ;ПРИПУСК НА СТОРОНЕ

Q5=+0 ;КООРД. ПОВЕРХНОСТИ

Q7=+50 ;БЕЗОПАСНАЯ ВЫСОТА

Q10=+5 ;ГЛУБИНА ПОДВОДА НА
ВРЕЗАНИЕ

Q11=100 ;ПОДАЧА ПОДВОДА НА
ВРЕЗАНИЕ

Q12=350 ;ПОДАЧА ФРЕЗЕРОВАНИЯ

Q15=-1 ;ВИД ФРЕЗЕРОВАНИЯ



- ▶ **Глубина фрезерования Q1** (инкрементно): Расстояние поверхности заготовки от дна контура
- ▶ **Припуск на чистовую обработку со стороны Q3** (инкрементно): Припуск на чистовую обработку на плоскости обработки
- ▶ **Коорд. поверхности заготовки Q5** (абсолютно): Абсолютная координата поверхности детали относительно нулевой точки детали
- ▶ **Безопасная высота Q7:** (абсолютно): Координата оси шпинделя, на которой не может произойти столкновение инструмента и заготовки; позиция возврата инструмента в конце цикла



- ▶ **Глубина подвода** Q10 (инкрементно): Размер, на который каждый раз инструмент подводится.
- ▶ **Подача подвода на глубину** Q11: подача при движениях перемещения по оси шпинделя
- ▶ **Подача фрезерования** Q12: Подача при перемещениях на плоскости обработки
- ▶ **Вид фрезерования? Встречное = -1** Q15:
Встречное фрезерование: Ввод = +1
Встречное фрезерование: Ввод = -1
Переменное попутное и встречное фрезерование с несколькими подводами: Ввод = 0



ОБОЛОЧКА ЦИЛИНДРА (цикл 27)



Станок и УЧПУ должны быть подготовлены производителем станков.

С помощью этого цикла можете определённый на развёртке контур перенести на оболочку цилиндра. Используйте цикл 28, для пазов.

Контур описываете в подпрограмме, определённой через цикл 14 (КОНТУР).

Подпрограмма содержит координаты на оси наклона (нпр. C-ось) и оси, лежащей к ней параллельно (нпр. оси шпинделя). В качестве функции траектории стоят в распоряжении L, CHF, CR, RND, APPR (кроме APPR LCT) и DEP

Данные на оси наклона можете вводить на выбор в градусах или в мм (дюймах) (определить при дефиниции цикла).

- 1 УЧПУ позиционирует инструмент над пунктом врезания; при этом учитывается припуск на чистовую обработку со стороны
- 2 На первой глубине подвода инструмент фрезерует вдоль запрограммированного контура с рабочей подачей Q12
- 3 В конце контура УЧПУ перемещает инструмент на безопасное расстояние и обратно в точку врезания;
- 4 Эти шаги 1 до 3 повторяются, пока будет достигнута запрограммированная глубина фрезерования Q1
- 5 Затем инструмент перемещается на безопасное расстояние



Обратите внимание перед программированием

Память для SL-цикла ограничена. Можете в одном SL-цикле запрограммировать нпр. максимально 256 предложений прямых.

Знак числа параметра цикла Глубина определяет направление обработки. Если программируете Глубину = 0, то УЧПУ не выполняет цикла.

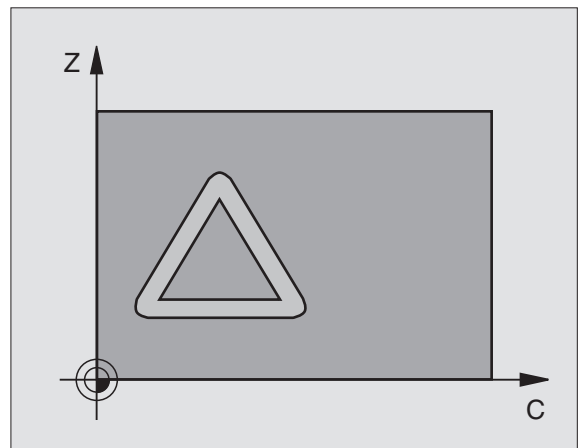
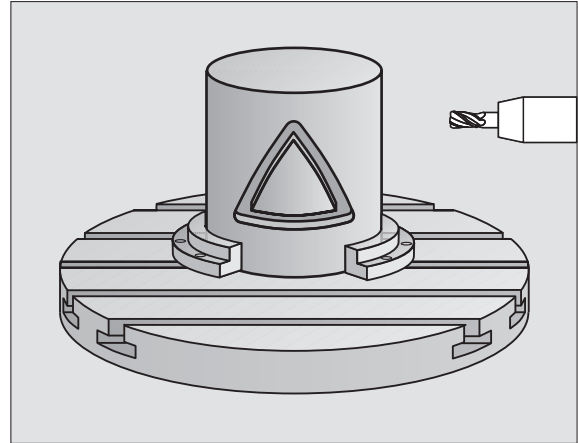
Использовать фрезу с режущим по середине торцовым зубом (ДИН 844).

Цилиндр должен быть закреплённым соосно на поворотном столе.

Ось шпинделя должна пробегать перпендикулярно к оси поворотного стола. Если такое не имеет места, то УЧПУ выдаёт сообщение об ошибках.

Этот цикл можете выполнить также при наклонённой плоскости обработки.

УЧПУ проверяет, лежит ли в пределах индикации оси вращения скорректированная или нескорректированная траектория инструмента (установлено в параметре станка 810.x). В случае сообщения об ошибках "Ошибка программирования контура" установить тогда MP 810.x = 0.





- ▶ **Глубина фрезерования Q1** (инкрементно):
Расстояние поверхности заготовки от дна контура
- ▶ **Припуск на чистовую обработку со стороны Q3** (инкрементно): Припуск на чистовую обработку на плоскости разводки, припуск этот действует в направлении коррекции радиуса
- ▶ **Безопасное расстояние Q6** (инкрементно):
Расстояние между торцевой стороной инструмента и поверхностью цилиндра
- ▶ **Глубина подвода Q10** (инкрементно): Размер, на который каждый раз инструмент подводится.
- ▶ **Подача подвода на глубину Q11:** Подача при перемещениях на оси шпинделя
- ▶ **Подача фрезерования Q12:** Подача при перемещениях на плоскости обработки
- ▶ **Радиус цилиндра Q16:** Радиус цилиндра, на котором должен обрабатываться контур
- ▶ **Вид проставления размеров? градусы =0 ММ/ ДЮЙМЫ=1** Q17: Программировать координаты оси вращения в подпрограмме в градусах или мм (дюймах)

Пример: ЧУ-предложения

63 CYCL DEF 27.0 ОБОЛОЧКА ЦИЛИНДРА

Q1=-8 ;ГЛУБИНА ФРЕЗЕРОВАНИЯ

Q3=+0 ;ПРИПУСК НА СТОРОНЕ

Q6=+0 ;БЕЗОПАСНОЕ РАССТОЯНИЕ

**Q10=+3 ;ГЛУБИНА ПОДВОДА НА
ВРЕЗАНИЕ**

**Q11=100 ;ПОДАЧА ПОДВОДА НА
ВРЕЗАНИЕ**

Q12=350 ;ПОДАЧА ФРЕЗЕРОВАНИЯ

Q16=25 ;РАДИУС

Q17=0 ;ВИД ЗАМЕРА



ОБОЛОЧКА ЦИЛИНДРА фрезерование пазов (цикл 28)

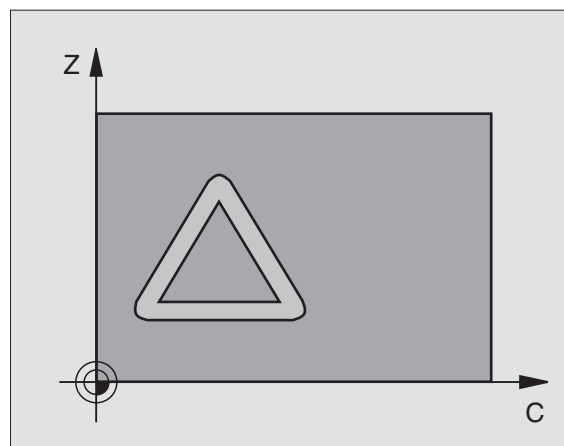
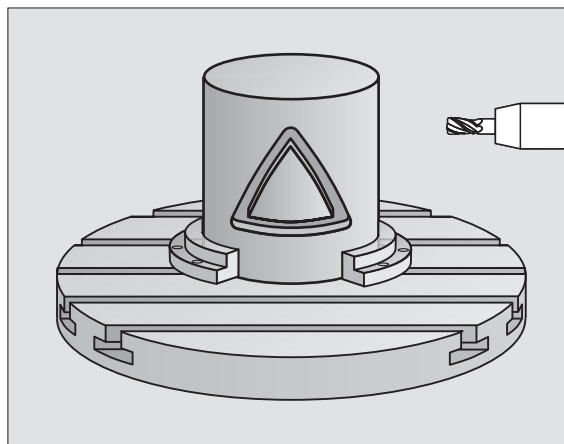


Станок и УЧПУ должны быть подготовлены производителем станков.

С помощью этого цикла можете определённый на развёртке направляющий паз перенести на оболочку цилиндра. В отличие от цикла 27, УЧПУ так устанавливает инструмент в этом цикле, что стенки пробегают всегда параллельно друг к другу при активной коррекции радиуса. Программируйте траекторию центра контура с указанием коррекции радиуса инструмента. С помощью коррекции радиуса определяете, изготавливает ли УЧПУ паз попутно или поперечно:.

- RL: Попутно
- RR Поперечно

- 1 УЧПУ позиционирует инструмент над пунктом врезания
- 2 На первой глубине подвода инструмент фрезерует вдоль стенки паза с рабочей подачей Q12; при этом учитывается припуск на чистовую обработку со стороны
- 3 В конце контура УЧПУ смещает инструмент на противоположную стенку паза и перемещается обратно к точке врезания
- 4 Эти шаги 2 до 3 повторяются, пока будет достигнута программированная глубина фрезерования Q1



5 Затем инструмент перемещается на безопасное расстояние



Обратите внимание перед программированием

Память для SL-цикла ограничена. Можете в одном SL-цикле программировать нпр. максимально 256 предложений прямых.

Знак числа параметра цикла Глубина определяет направление обработки. Если программируете Глубину = 0, то УЧПУ не выполняет цикла.

Использовать фрезу с режущим по середине торцовым зубом (ДИН 844).

Цилиндр должен быть закреплённым соосно на поворотном столе.

Ось шпинделя должна пробегать перпендикулярно к оси поворотного стола. Если такое не имеет места, то УЧПУ выдаёт сообщение об ошибках.

Этот цикл можете выполнить также при наклонённой плоскости обработки.

УЧПУ проверяет, лежит в пределах индикации оси вращения корригированная или некорригированная траектория инструмента (установлено в параметре станка 810.x). В случае сообщения об ошибках “Ошибка программирования контура” установить тогда MP 810.x = 0.



- ▶ **Глубина фрезерования Q1** (инкрементно): Расстояние поверхности заготовки от дна контура
- ▶ **Припуск на чистовую обработку со стороны Q3** (инкрементно): Припуск на чистовую обработку на стенке паза. Припуск на чистовую обработку уменьшает ширину паза вдвое записанного значения
- ▶ **Безопасное расстояние Q6** (инкрементно): Расстояние между торцовой стороной инструмента и поверхностью цилиндра
- ▶ **Глубина подвода Q10** (инкрементно): Размер, на который каждый раз инструмент подводится.
- ▶ **Подача подвода на глубину Q11**: Подача при перемещениях на оси шпинделя
- ▶ **Подача фрезерования Q12**: Подача при перемещениях на плоскости обработки
- ▶ **Радиус цилиндра Q16**: Радиус цилиндра, на котором должен обрабатываться контур
- ▶ **Вид простовления размеров? градусы =0 ММ/ ДЮЙМЫ=1 Q17**: Программировать координаты оси вращения в подпрограмме в градусах или мм (дюймах)
- ▶ **Ширина паза Q20**: Ширина изготавливаемого паза

Пример: ЧУ-предложения

63 CYCL DEF 28,0 ОБОЛОЧКА ЦИЛИНДРА

Q1=-8 ;ГЛУБИНА ФРЕЗЕРОВАНИЯ

Q3=+0 ;ПРИПУСК НА СТОРОНЕ

Q6=+0 ;БЕЗОПАСНОЕ РАССТОЯНИЕ

Q10=+3 ;ГЛУБИНА ПОДВОДА НА ВРЕЗАНИЕ

Q11=100 ;ПОДАЧА ПОДВОДА НА ВРЕЗАНИЕ

Q12=350 ;ПОДАЧА ФРЕЗЕРОВАНИЯ

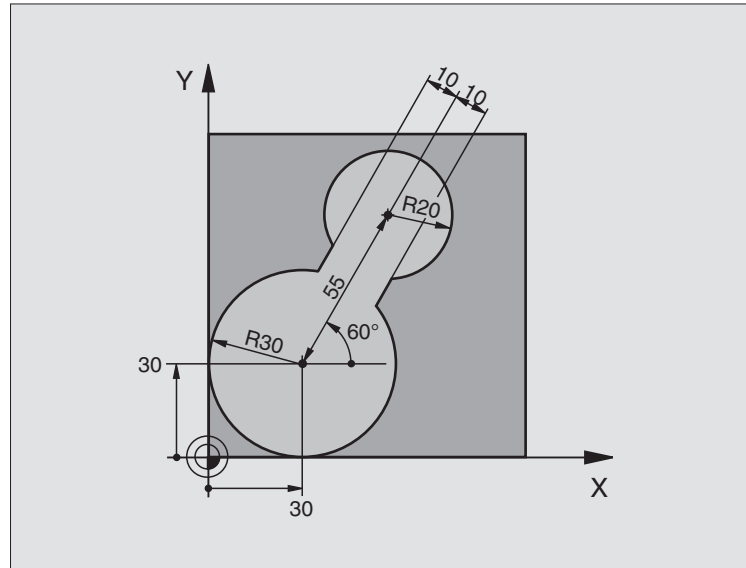
Q16=25 ;РАДИУС

Q17=0 ;ВИД ЗАМЕРА

Q20=12 ;ШИРИНА КАНАВКИ



Пример: протягивание и вторичное протягивание кармана (выемки)



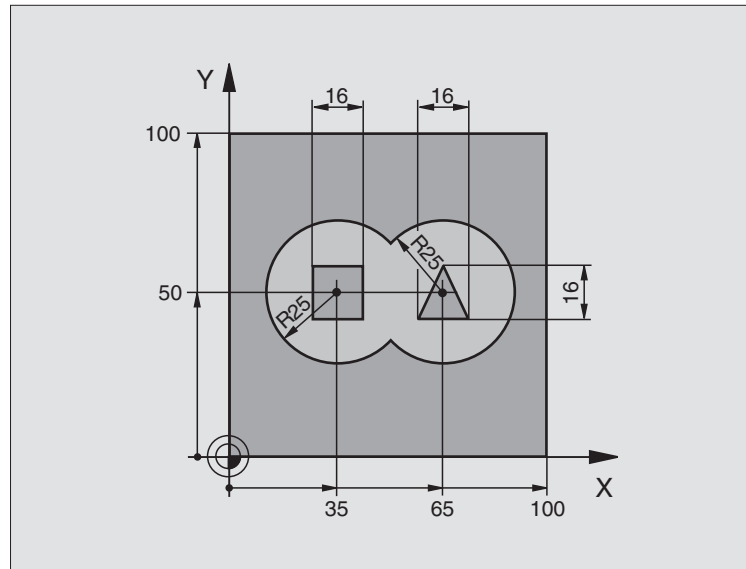
0 BEGIN PGM C20 MM	
1 BLK FORM 0.1 Z X-10 Y-10 Z-40	
2 BLK FORM 0.2 X+100 Y+100 Z+0	Дефиниция заготовки
3 TOOL DEF 1 L+0 R+15	Определение инструмента протяжной инструмент для предварит.протягивания
4 TOOL DEF 2 L+0 R+7,5	Определение инструмента протяжной инструмент для вторичного протягивания
5 TOOL CALL 1 Z S2500	Вызов инструмента протяжной инструмент для предварительного протягивания
6 L Z+250 R0 F MAX	Свободный ход инструмента
7 CYCL DEF 14.0 КОНТУР	Определить подпрограмму контура
8 CYCL DEF 14.1 МЕТКА КОНТУРА (LABEL) 1	
9 CYCL DEF 20.0 ДАННЫЕ КОНТУРА	Определить общие параметры обработки
Q1=-20 ;ГЛУБИНА ФРЕЗЕРОВАНИЯ	
Q2=1 ;НАЛОЖЕНИЕ ТРАЕКТОРИИ	
Q3=+0 ;ПРИПУСК НА СТОРОНЕ	
Q4=+0 ;ПРИПУСК ГЛУБИНА	
Q5=+0 ;КООРД. ПОВЕРХНОСТИ	
Q6=2 ;БЕЗОПАСНОЕ РАССТОЯНИЕ	
Q7=+100 ;БЕЗОПАСНАЯ ВЫСОТА	
Q8=0,1 ;РАДИУС ЗАКРУГЛЕНИЯ	
Q9=-1 ;НАПРАВЛЕНИЕ ВРАМЕНЕНИЯ	



10 CYCL DEF 22.0 ПРОТЯГИВАНИЕ	Дефиниция цикла Предпротягивание
Q10=5 ;ГЛУБИНА ПОДВОДА	
Q11=100 ;ПОДАЧА ВРЕЗАНИЯ НА ГЛУБИНУ	
Q12=350 ;ПОДАЧА ПРОТЯГИВАНИЯ	
Q18=0 ;ИНСТРУМЕНТ ПРЕДПРОТЯЖНЫЙ	
Q19=150 ;ПОДАЧА КАЧАНИЯ	
11 CYCL CALL M3	Вызов цикла Предпротягивание
12 L Z+250 R0 F MAX M6	Смена инструмента
13 TOOL CALL 2 Z S3000	Вызов инструмента протяжной инструмент вторичного протягивания
14 CYCL DEF 22.0 ПРОТЯГИВАНИЕ	Дефиниция цикла Вторичное протягивание
Q10=5 ;ГЛУБИНА ПОДВОДА	
Q11=100 ;ПОДАЧА ПОДВОДА НА ГЛУБИНУ	
Q12=350 ;ПОДАЧА ПРОТЯГИВАНИЯ	
Q18=1 ;ПРЕДПРОТЯЖНЫЙ ИНСТРУМЕНТ	
Q19=150 ;ПОДАЧА КАЧАНИЯ	
15 CYCL CALL M3	Вызов цикла Вторичное протягивание
16 L Z+250 R0 F MAX M2	Свободный ход инструмента, конец программы
17 LBL 1	Подпрограмма контура
18 L X+0 Y+30 RR	смотри "Пример: СК-программирование 2", страница 174
19 FC DR- R30 CCX+30 CCY+30	
20 FL AN+60 PDX+30 PDY+30 D10	
21 FSELECT 3	
22 FPOL X+30 Y+30	
23 FC DR- R20 CCPR+55 CCPA+60	
24 FSELECT 2	
25 FL AN-120 PDX+30 PDY+30 D10	
26 FSELECT 3	
27 FC X+0 DR- R30 CCX+30 CCY+30	
28 FSELECT 2	
29 LBL 0	
30 END PGM C20 MM	



Пример: предсверление, черновая и чистовая обработка накладывающихся на себя контуров



0 BEGIN PGM C21 MM	
1 BLK FORM 0.1 Z X+0 Y+0 Z-40	Дефиниция заготовки
2 BLK FORM 0.2 X+100 Y+100 Z+0	
3 TOOL DEF 1 L+0 R+6	Определение инструмента сверло
4 TOOL DEF 2 L+0 R+6	Дефиниция инструмента черновая/чистовая обработка
5 TOOL CALL 1 Z S2500	Вызов инструмента сверло
6 L Z+250 R0 F MAX	Свободный ход инструмента
7 CYCL DEF 14.0 КОНТУР	Определить подпрограммы контура
8 CYCL DEF 14.1 МЕТКА КОНТУРА 1 /2 /3 /4	
9 CYCL DEF 20.0 ДАННЫЕ КОНТУРА	Определить общие параметры обработки
Q1=-20 ;ГЛУБИНА ФРЕЗЕРОВАНИЯ	
Q2=1 ;НАЛОЖЕНИЕ ТРАЕКТОРИИ	
Q3=+0,5 ;ПРИПУСК НА СТОРОНЕ	
Q4=+0,5 ;ПРИПУСК НА ГЛУБИНЕ	
Q5=+0 ;КООРД. ПОВЕРХНОСТИ	
Q6=2 ;БЕЗОПАСНОЕ РАССТОЯНИЕ	
Q7=+100 ;БЕЗОПАСНАЯ ВЫСОТА	
Q8=0,1 ;РАДИУС ЗАКРУГЛЕНИЯ	
Q9=-1 ;НАПРАВЛЕНИЕ ВРАЩЕНИЯ	



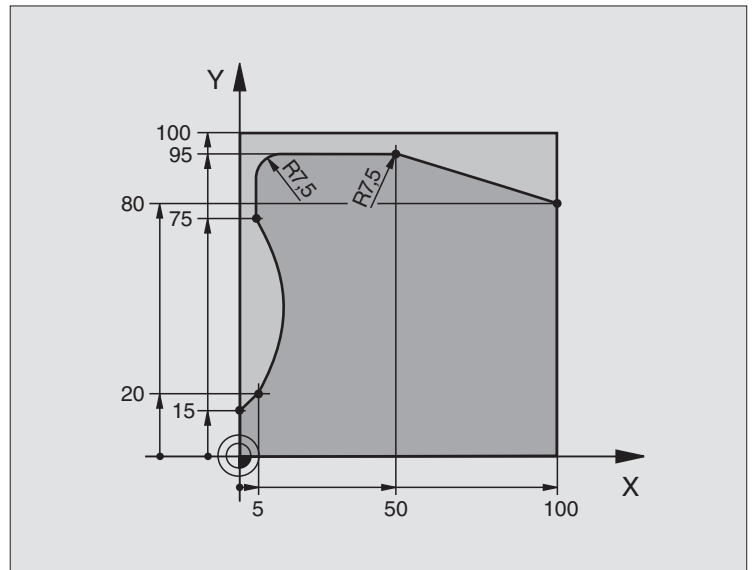
10 CYCL DEF 21.0 ПРЕДСВЕРЛЕНИЕ	Дефиниция цикла Предсверление
Q10=5 ;ГЛУБИНА ПОДВОДА	
Q11=250 ;ПОДАЧА ВРЕЗАНИЯ НА ГЛУБИНУ	
Q13=2 ;ЧИСТОВО-ПРОТЯЖНОЙ	
11 CYCL CALL M3	Вызов цикла Предсверление
12 L Z+250 R0 F MAX M6	Смена инструмента
13 TOOL CALL 2 Z S3000	Вызов инструмента черновая/чистовая обработка
14 CYCL DEF 22.0 ПРОТЯГИВАНИЕ	Дефиниция цикла Протягивание
Q10=5 ;ГЛУБИНА ПОДВОДА	
Q11=100 ;ПОДАЧА ПОДВОДА НА ГЛУБИНУ	
Q12=350 ;ПОДАЧА ПРОТЯГИВАНИЯ	
Q18=0 ;ИНСТРУМЕНТ ПРЕДПРОТЯЖНЫЙ	
Q19=150 ;ПОДАЧА КАЧАНИЯ	
15 CYCL CALL M3	Вызов цикла Протягивание
16 CYCL DEF 23.0 ЧИСТОВАЯ ОБРАБОТКА НА ГЛУБИНЕ	Дефиниция цикла Чистовая обработка на глубине
Q11=100 ;ПОДАЧА ПОДВОДА НА ГЛУБИНУ	
Q12=200 ;ПОДАЧА ПРОТЯГИВАНИЯ	
17 CYCL CALL	Вызов цикла Чистовая обработка на глубине
18 CYCL DEF 24.0 ЧИСТОВАЯ ОБРАБОТКА СТОРОНА	Дефиниция цикла Чистовая обработка сторона
Q9=+1 ;НАПРАВЛЕНИЕ ВРАЩЕНИЯ	
Q10=5 ;ГЛУБИНА ПОДВОДА	
Q11=100 ;ПОДАЧА ПОДВОДА НА ГЛУБИНУ	
Q12=400 ;ПОДАЧА ПРОТЯГИВАНИЯ	
Q14=+0 ;ПРИПУСК НА СТОРОНЕ	
19 CYCL CALL	Вызов цикла Чистовая обработка на стороне
20 L Z+250 R0 F MAX M2	Свободный ход инструмента, конец программы



21 LBL 1	Подпрограмма контура 1: Карман налево
22 CC X+35 Y+50	
23 L X+10 Y+50 RR	
24 C X+10 DR-	
25 LBL 0	
26 LBL 2	Подпрограмма контура 2: Карман направо
27 CC X+65 Y+50	
28 L X+90 Y+50 RR	
29 C X+90 DR-	
30 LBL 0	
31 LBL 3	Подпрограмма контура 3: Остров четырехугольный налево
32 L X+27 Y+50 RL	
33 L Y+58	
34 L X+43	
35 L Y+42	
36 L X+27	
37 LBL 0	
38 LBL 4	Подпрограмма контура 4: Остров треугольный направо
39 L X+65 Y+42 RL	
40 L X+57	
41 L X+65 Y+58	
42 L X+73 Y+42	
43 LBL 0	
44 END PGM C21 MM	



Пример: линия контура



0 BEGIN PGM C25 MM	
1 BLK FORM 0.1 Z X+0 Y+0 Z-40	Дефиниция заготовки
2 BLK FORM 0.2 X+100 Y+100 Z+0	
3 TOOL DEF 1 L+0 R+10	Определение инструмента
4 TOOL CALL 1 Z S2000	Вызов инструмента
5 L Z+250 R0 F MAX	Свободный ход инструмента
6 CYCL DEF 14.0 КОНТУР	Определить подпрограмму контура
7 CYCL DEF 14.1 МЕТКА КОНТУРА (LABEL) 1	
8 CYCL DEF 25.0 ЛИНИЯ КОНТУРА	Определить параметры обработки
Q1=-20 ;ГЛУБИНА ФРЕЗЕРОВАНИЯ	
Q3=+0 ;ПРИПУСК НА СТОРОНЕ	
Q5=+0 ;КООРД. ПОВЕРХНОСТИ	
Q7=+250 ;БЕЗОПАСНАЯ ВЫСОТА	
Q10=5 ;ГЛУБИНА ПОДВОДА	
Q11=100 ;ПОДАЧА ПОДВОДА НА ГЛУБИНУ	
Q12=200 ;ПОДАЧА ФРЕЗЕРОВАНИЯ	
Q15=+1 ;ВИД ФРЕЗЕРОВАНИЯ	
9 CYCL CALL M3	Вызов цикла
10 L Z+250 R0 F MAX M2	Свободный ход инструмента, конец программы



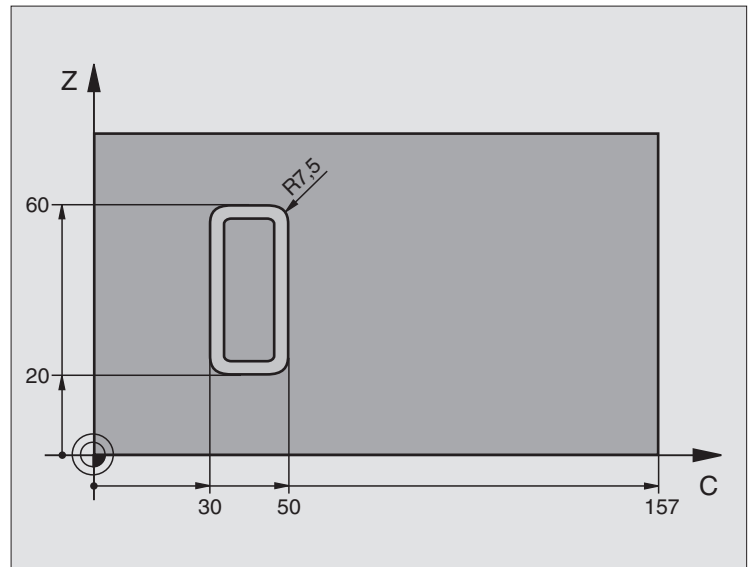
11 LBL 1	Подпрограмма контура
12 L X+0 Y+15 RL	
13 L X+5 Y+20	
14 CT X+5 Y+75	
15 L Y+95	
16 RND R7,5	
17 L X+50	
18 RND R7,5	
19 L X+100 Y+80	
20 LBL 0	
21 END PGM C25 MM	



Пример: оболочка цилиндра с помощью цикла 27

Подсказка:

- Цилиндр закреплённый соосно на поворотном столе.
- Точка отнесения лежит по середине поворотного стола



0 BEGIN PGM C27 MM	
1 TOOL DEF 1 L+0 R+3,5	Определение инструмента
2 TOOL CALL 1 Y S2000	Вызов инструмента, ось инструмента Y
3 L Y+250 R0 FMAX	Свободный ход инструмента
4 L X+0 R0 FMAX	Позиционирование инструмента по середине поворотного стола
5 CYCL DEF 14.0 КОНТУР	Определить подпрограмму контура
6 CYCL DEF 14.1 МЕТКА КОНТУРА (LABEL) 1	
7 CYCL DEF 27.0 ОБОЛОЧКА ЦИЛИНДРА	Определить параметры обработки
Q1=-7 ;ГЛУБИНА ФРЕЗЕРОВАНИЯ	
Q3=+0 ;ПРИПУСК НА СТОРОНЕ	
Q6=2 ;БЕЗОПАСНОЕ РАССТОЯНИЕ	
Q10=4 ;ГЛУБИНА ПОДВОДА	
Q11=100 ;ПОДАЧА ПОДВОДА НА ГЛУБИНУ	
Q12=250 ;ПОДАЧА ФРЕЗЕРОВАНИЯ	
Q16=25 ;РАДИУС	
Q17=1 ;ВИД ЗАМЕРА	
8 L C+0 R0 F MAX M3	Предпозиционировать поворотный стол
9 CYCL CALL	Вызов цикла
10 L Y+250 R0 F MAX M2	Свободный ход инструмента, конец программы



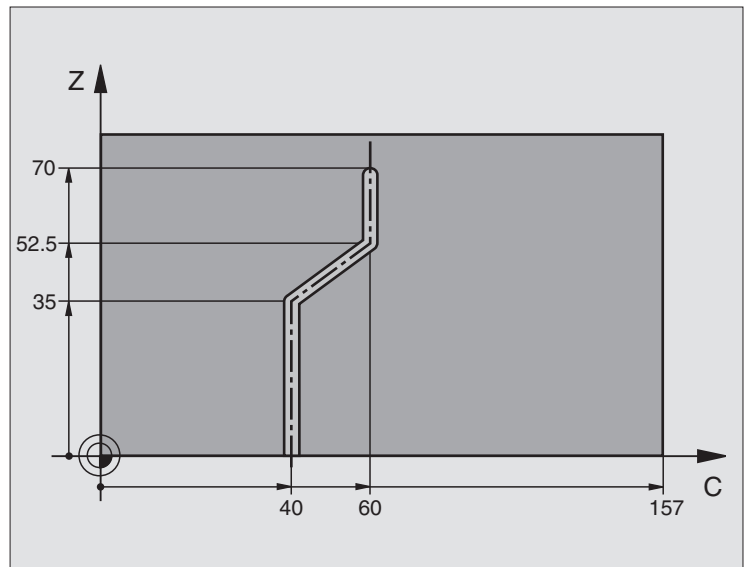
11 LBL 1	Подпрограмма контура
12 L C+40 Z+20 RL	Данные по оси вращения в мм (Q17=1)
13 L C+50	
14 RND R7,5	
15 L Z+60	
16 RND R7,5	
17 L IC-20	
18 RND R7,5	
19 L Z+20	
20 RND R7,5	
21 L C+40	
22 LBL 0	
23 END PGM C27 MM	



Пример: оболочка цилиндра с помощью цикла 28

Подсказки:

- Цилиндр закреплённый соосно на поворотном столе.
- Точка отнесения лежит по середине поворотного стола
- Описание траектории точки центра в подпрограмме контура



0 BEGIN PGM C28 MM	
1 TOOL DEF 1 L+0 R+3,5	Определение инструмента
2 TOOL CALL 1 Y S2000	Вызов инструмента, ось инструмента Y
3 L Y+250 R0 FMAX	Свободный ход инструмента
4 L X+0 R0 FMAX	Позиционирование инструмента по середине поворотного стола
5 CYCL DEF 14.0 КОНТУР	Определить подпрограмму контура
6 CYCL DEF 14.1 МЕТКА КОНТУРА (LABEL) 1	
7 CYCL DEF 28,0 ОБОЛОЧКА ЦИЛИНДРА	Определить параметры обработки
Q1=-7 ;ГЛУБИНА ФРЕЗЕРОВАНИЯ	
Q3=+0 ;ПРИПУСК НА СТОРОНЕ	
Q6=2 ;БЕЗОПАСНОЕ РАССТОЯНИЕ	
Q10=-4 ;ГЛУБИНА ПОДВОДА	
Q11=100 ;ПОДАЧА ПОДВОДА НА ГЛУБИНУ	
Q12=250 ;ПОДАЧА ФРЕЗЕРОВАНИЯ	
Q16=25 ;РАДИУС	
Q17=1 ;ВИД ЗАМЕРА	
Q20=10 ; ШИРИНА КАНАВКИ	
8 L C+0 R0 F MAX M3	Предпозиционировать поворотный стол
9 CYCL CALL	Вызов цикла
10 L Y+250 R0 F MAX M2	Свободный ход инструмента, конец программы



11 LBL 1	Подпрограмма контура, описание траектории точки центра
12 L C+40 Z+0 RL	Данные по оси вращения в мм (Q17=1)
13 L Z+35	
14 L C+60 Z+52,5	
15 L Z+70	
16 LBL 0	
17 END PGM C28 MM	






8.7 Циклы для фрезерования поверхностей

Обзор

УЧПУ ставит три цикла в распоряжение, с помощью которых можете обрабатывать поверхности, обладающие следующими свойствами:

- Путём оцифровывания или составления системой САПР/АПП
- Ровные прямоугольная
- Ровные наклонные
- Под любым наклоном
- Скручивающиеся

Цикл	Программируемая клавиша (Softkey)
30 ОТРАБОТКА ДАННЫХ ОЦИФРОВЫВАНИЯ Для фрезерования плоскостей используя данные оцифровывания с несколькими подводами	
230 ФРЕЗЕРОВАНИЕ ПЛОСКОСТЕЙ Для ровных прямоугольных плоскостей	
231 ПЛОМАНЬ РЕГУЛИРОВАНИЯ Для косоугольных, наклонных и скручивающихся поверхностей	



ОТРАБОТКА ДАННЫХ ОЦИФРОВОЫВАНИЯ (цикл 30)

- 1 УЧПУ позиционирует инструмент на ускоренном ходу FMAX от актуальной позиции на оси шпинделя на безопасное расстояние над программированной в цикле MAX-точкой
- 2 Потом УЧПУ перемещает инструмент с FMAX на плоскости обработки на программированную в цикле MIN-точку
- 3 Оттуда инструмент перемещается с подачей подвода на глубину на первую точку контура
- 4 Затем УЧПУ обрабатывает все сохраняемые в файле данных оцифровывания точки с подачей фрезерования, если требуется УЧПУ передвигается на безопасное расстояние, для перехода необработанных участков
- 5 В конце УЧПУ перемещает инструмент с FMAX обратно на безопасное расстояние



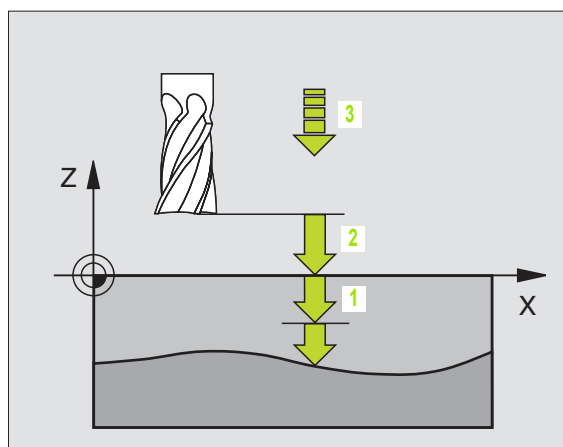
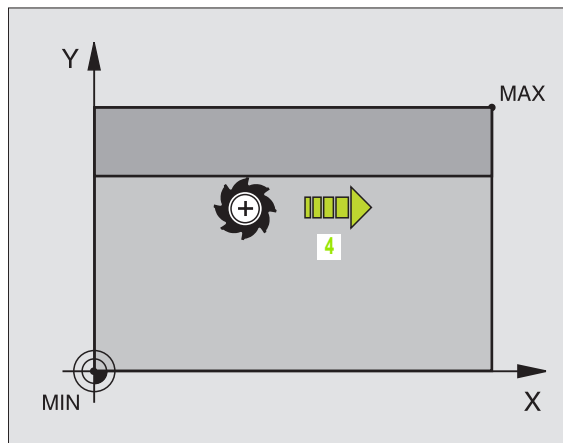
Обратите внимание перед программированием

С помощью цикла 30 можете обработать данные оцифровывания и PNT-файлы.

Если обрабатываете PNT-файлы, в которых не содержится координата оси шпинделя, глубина фрезерования возникает из программированной MIN-точки оси шпинделя.

30
MILL
PNT-DAT

- ▶ **PGM имя данные оцифровывания:** Ввести имя файла, сохраняющего данные оцифровывания; если файл не находится в актуальном списке, надо ввести полный тракт. Если хотите обработать таблицу точек, надо указать дополнительно тип файла .PNT
- ▶ **MIN-точка диапазон:** Минимальная точка (X-, Y- и Z-координата) участка, на котором надо фрезеровать
- ▶ **MAX-точка диапазон:** Минимальная точка (X-, Y- и Z-координата) участка, на котором надо фрезеровать
- ▶ **Безопасное расстояние 1** (инкрементно): Расстояние вершины инструмента (положение пуска) – поверхность заготовки
- ▶ **Глубина подвода 2** (инкрементно): Размер, на который каждый раз инструмент подводится.
- ▶ **Подача на глубину 3:** Скорость перемещения инструмента при сверлении в мм/мин
- ▶ **Подача фрезерования 4:** Скорость перемещения инструмента при сверлении в мм/мин
- ▶ **Дополнительная функция M:** Ввод в качестве опции дополнительной функции, нпр. M13



Пример: ЧУ-предложения

64 CYCL DEF 30.0 ОТРАБОТКА ДАННЫХ
ОЦИФРОВ.

65 CYCL DEF 30.1 PGM DIGIT.: BSP.H

66 CYCL DEF 30.2 X+0 Y+0 Z-20

67 CYCL DEF 30.3 X+100 Y+100 Z+0

68 CYCL DEF 30.4 PACCT 2

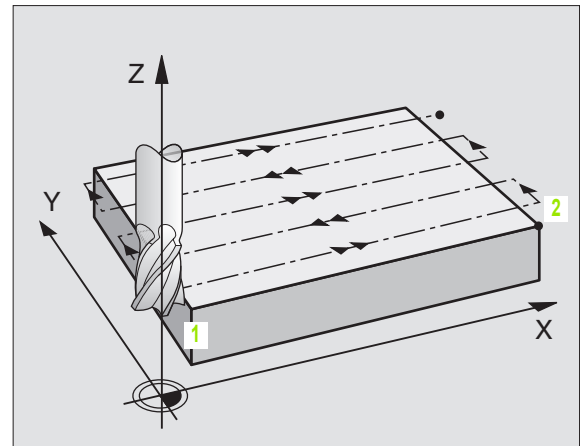
69 CYCL DEF 30.5 ПОДВОД +5 F100

70 CYCL DEF 30.6 F350 M8



ФРЕЗЕРОВАНИЕ ПОВЕРХНОСТЕЙ (цикл 230)

- 1 УЧПУ позиционирует инструмент с FMAX от актуальной позиции на плоскости обработки на точку старта **1**; УЧПУ смещает инструмент при этом на значение радиуса инструмента влево и вверх
- 2 Потом инструмент перемещается с FMAX на оси шпинделя на безопасное расстояние и после этого с подачей подвода на глубину на программированную позицию старта на оси шпинделя
- 3 Затем инструмент перемещается с программированной подачей фрезерования на конечную точку **2**; УЧПУ рассчитывает конечную точку из программированной точки старта, программированной длины и радиуса инструмента
- 4 УЧПУ смещает инструмент с подачей фрезерования поперечно на точку старта следующей строки; УЧПУ рассчитывает смещение из программированной ширины и количества проходов
- 5 Потом инструмент перемещается в отрицательном направлении 1-ой оси назад
- 6 Фрезерование таким способом повторяется, до полной обработки заданной поверхности
- 7 В конце УЧПУ перемещает инструмент с FMAX обратно на безопасное расстояние

**Обратите внимание перед программированием**

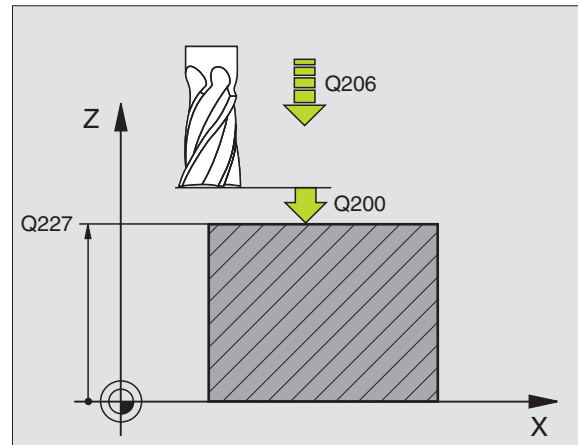
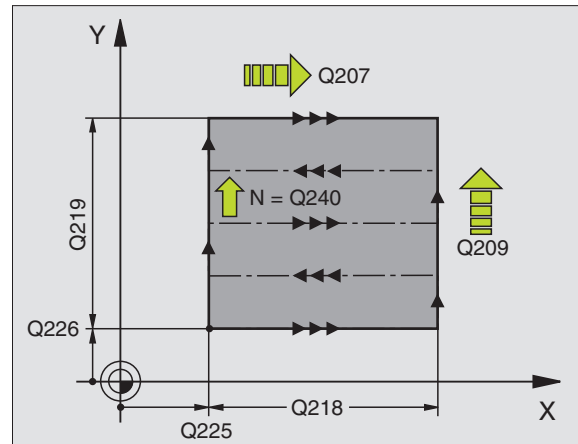
УЧПУ позиционирует инструмент с актуальной позиции сначала на плоскости обработки и затем на оси шпинделя в точке старта.

Так предпозиционировать инструмент, чтобы не наступило столкновение с заготовкой или зажимными приспособлениями.





- ▶ **Точка старта 1-ой оси Q225** (абсолютно): Координата мин-точки фрезерованной поверхности на главной оси плоскости обработки
- ▶ **Точка старта 2-ой оси Q226** (абсолютно): Координата мин-точки фрезерованной поверхности на вспомогательной оси плоскости обработки
- ▶ **Точка старта 3-ой оси Q227** (абсолютно): Высота на оси шпинделя, на которой фрезеруется поверхность
- ▶ **1. Длина бока Q218** (инкрементно): Длина фрезерованной плоскости на главной оси плоскости обработки, относительно точки старта 1-ой оси
- ▶ **2. Длина бока Q219** (инкрементно): Длина фрезерованной плоскости на вспомогательной оси плоскости обработки, относительно точки старта 2-ой оси
- ▶ **Количество проходов Q240**: Количество строк, по которым УЧПУ должно перемещать инструмент на ширине
- ▶ **Подача подвода на глубину Q206**: скорость перемещения инструмента при перемещении с безопасного расстояния на глубину фрезерования в мм/мин
- ▶ **Подача фрезерования Q207**: Скорость перемещения инструмента при сверлении в мм/мин
- ▶ **Подача поперечно Q209**: Скорость перемещения инструмента при перемещении на следующую строку в мм/мин; если врезаете поперечно в материал, то Q209 ввести меньше Q207; если перемещаете поперечно вне материала, то Q209 допускается больше Q207
- ▶ **Безопасное расстояние Q200** (инкрементно): Расстояние между вершиной инструмента и глубиной фрезерования для позиционирования в начале и в конце цикла



Пример: ЧУ-предложения

71 CYCL DEF 230 ФРЕЗЕРОВАНИЕ ПОВЕРХНОСТЕЙ

Q225=+10; ТОЧКА СТАРТА 1-ОЙ ОСИ

Q226=+12 ; ТОЧКА СТАРТА 2-ОЙ ОСИ

Q227=+2.5 ; ТОЧКА СТАРТА 3-ЕЙ 3. ОСИ

Q218=150 ; 1-АЯ ДЛИНА БОКА

Q219=75 ; 2-АЯ ДЛИНА БОКА

Q240=25 ; КОЛИЧЕСТВО ПРОХОДОВ

Q206=150 ; ПОДАЧА ВРЕЗАНИЯ НА ГЛУБИНУ

Q207=500 ; ПОДАЧА ФРЕЗЕРОВАНИЯ

Q209=200 ; ПОДАЧА ПОПЕРЕЧНАЯ

Q200=2 ; БЕЗОПАСНОЕ РАССТОЯНИЕ



РЕГУЛИРУЕМАЯ ПЛОЩАДЬ (цикл 231)

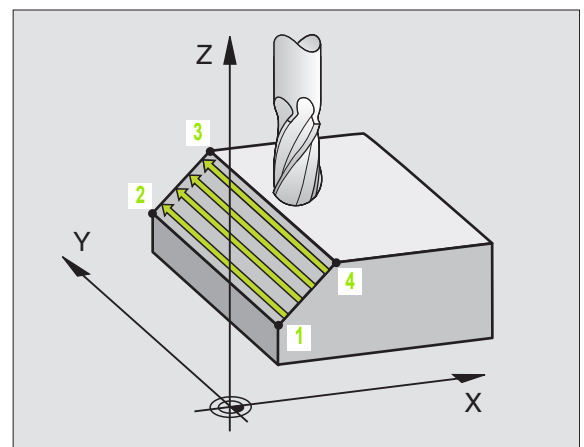
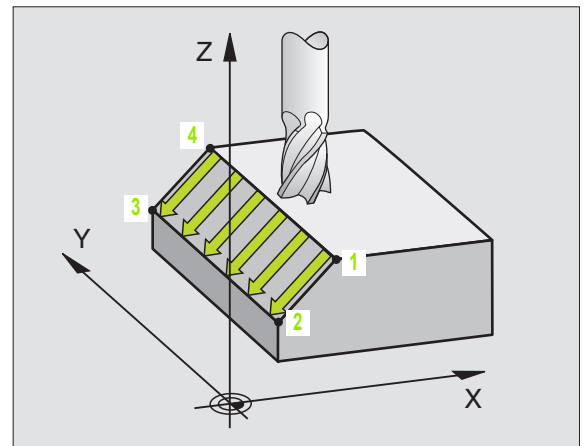
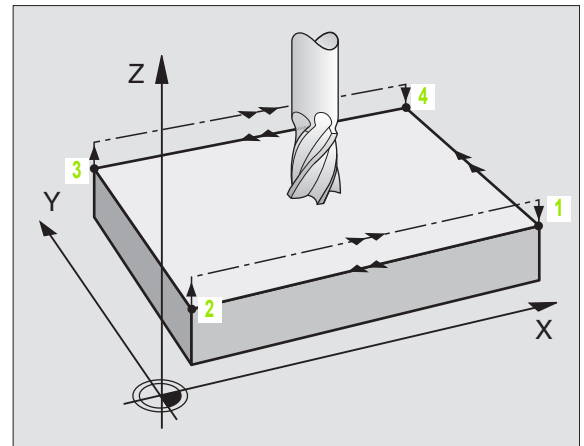
- 1 УЧПУ позиционирует инструмент от актуальной позиции с 3D-движением прямых на точку старта **1**
- 2 Потом инструмент перемещается с программированной подачей фрезерования на конечную точку **2**
- 3 Там УЧПУ перемещает инструмент на ускоренном ходу FMAX на диаметр инструмента в положительном направлении оси шпинделя и затем снова обратно к точке старта **1**
- 4 В точке старта **1** УЧПУ перемещает инструмент снова на охваченное в последнюю очередь Z-значение
- 5 Затем УЧПУ смещает инструмент по всем 3 осям от точки **1** в направлении точки **4** на следующую строку
- 6 Потом УЧПУ перемещает инструмент на конечную точку этой строки. Конечную точку УЧПУ рассчитывает из точки **2** и смещения в направлении точки **3**
- 7 Фрезерование таким способом повторяется, до полной обработки заданной поверхности
- 8 На конец УЧПУ позиционирует инструмент на диаметр инструмента над najwyżшей заданной точкой по оси шпинделя

Ведение резания

Точка старта и тем самым направление фрезерования стоят на выбор, так как УЧПУ выполняет отдельные проходы принципиально от точки **1** до точки **2** и общий проход пробегает от точки **1 / 2** до точки **3 / 4**. Можете назначить точку **1** в каждом углу обрабатываемой поверхности.

Вы можете оптимизировать качество поверхности в случае использования концевых фрез:

- Применяя толкающее резание (координата оси шпинделя точка **1** больше чем координата оси шпинделя точка **2**) при мало наклонённых поверхностях.
- Применяя тянущее резание (координата оси шпинделя точка **1** меньше координаты оси шпинделя точка **2**) при сильно наклонённых поверхностях
- При перекошенных поверхностях, назначить направление главного движения (от точки **1** к точке **2**) в направлении большего наклона



Вы можете оптимизировать качество поверхности в случае использования радиусных фрез:

- При перекошенных поверхностях, назначить направление главного движения (от точки **1** к точке **2**) перпендикулярно к направлению самого большого наклона



Обратите внимание перед программированием

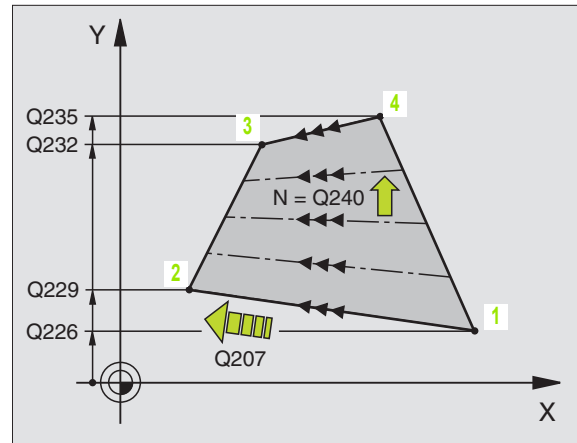
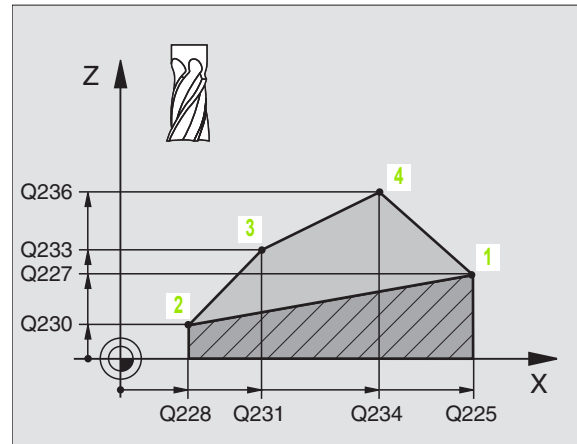
УЧПУ позиционирует инструмент от актуальной позиции 3D-движением прямых на точку старта **1**. Так предпозиционировать инструмент, чтобы не наступило столкновение с заготовкой или зажимными приспособлениями.

УЧПУ перемещает инструмент с коррекцией радиуса R0 между введёнными положениями

При необходимости использовать фрезу с режущим по середине торцовым зубом (ДИН 844).



- ▶ **Точка старта 1-ой оси Q225** (абсолютно): Координата точки старта фрезерованной поверхности на главной оси плоскости обработки
- ▶ **Точка старта 2-ой оси Q226** (абсолютно): Координата точки старта фрезерованной поверхности на главной оси плоскости обработки
- ▶ **Точка старта 3-ой оси Q227** (абсолютно): Координата точки старта фрезерованной плоскости на оси шпинделя
- ▶ **2. Точка 1-ой оси Q228** (абсолютно): Координата конечной точки фрезерованной поверхности на главной оси плоскости обработки
- ▶ **2. Точка 2-ой оси Q229** (абсолютно): Координата конечной точки фрезерованной поверхности на главной оси плоскости обработки
- ▶ **2. Точка 3-ой оси Q230** (абсолютно): Координата точки старта фрезерованной плоскости на оси шпинделя
- ▶ **3. Точка 1-ой оси Q231** (абсолютно): Координата точки **3** на главной оси плоскости обработки
- ▶ **3. Точка 2-ой оси Q232** (абсолютно): Координата точки **3** на главной оси плоскости обработки
- ▶ **3. Точка 3-ой оси Q233** (абсолютно): Координата точки **3** на оси шпинделя



- ▶ **4. Точка 1-ой оси** Q234 (абсолютно): Координата точки **4** на главной оси плоскости обработки
- ▶ **4. Точка 2-ой оси** Q235 (абсолютно): Координата точки **4** на главной оси плоскости обработки
- ▶ **4. Точка 3-ой оси** Q236 (абсолютно): Координата точки **4** на оси шпинделя
- ▶ **Количество проходов** Q240: Количество строк, по которым УЧПУ должно перемещать инструмент между точкой **1** и **4**, и между точкой **2** и **3**
- ▶ **Подача фрезерования** Q207: Скорость перемещения инструмента при фрезеровании в мм/мин. УЧПУ выполняет первое резание с подачей составляющей половину запрограммированного значения.

Пример: ЧУ-предложения

**72 CYCL DEF 231 ПЛОЩАДЬ
РЕГУЛИРОВАНИЯ**

Q225=+0 ;ТОЧКА СТАРТА 1-ОЙ ОСИ

Q226=+5 ;ТОЧКА СТАРТА 2-ОЙ ОСИ

Q227=-2 ;ТОЧКА СТАРТА 3-ЕЙ ОСИ

Q228=+100;2-АЯ ТОЧКА 1-ОЙ ОСИ

Q229=+15 ;2-АЯ ТОЧКА 2-ОЙ ОСИ

Q230=+5 ;2-АЯ ТОЧКА 3-ЕЙ ОСИ

Q231=+15 ;3-Я ТОЧКА 1-ОЙ ОСИ

Q232=+125 ;3-Я ТОЧКА 2-ОЙ ОСИ

Q233=+25;3-Я ТОЧКА 3-ЕЙ ОСИ

Q234=+15 ;4-АЯ ТОЧКА 1-ОЙ ОСИ

Q235=+125 ;4. ТОЧКА 2-ОЙ ОСИ

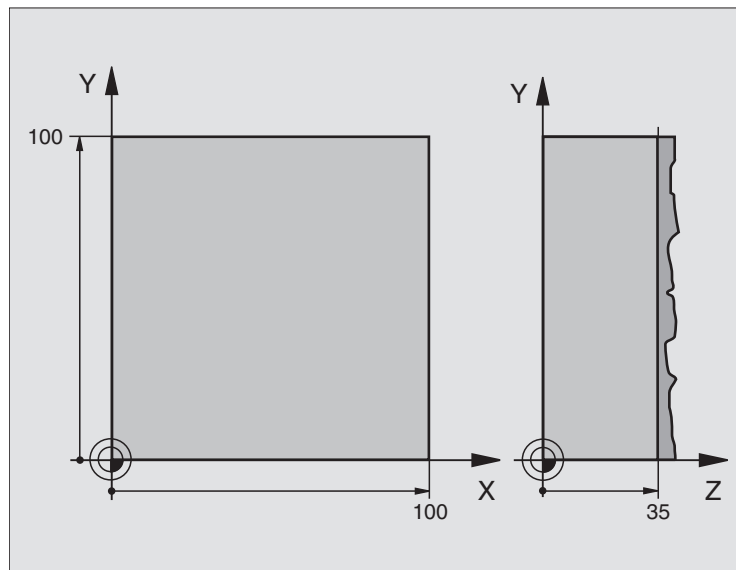
Q236=+25 ;4-АЯ ТОЧКА 3-ЕЙ ОСИ

Q240=40 ;КОЛИЧЕСТВО ПРОХОДОВ

Q207=500 ;ПОДАЧА ФРЕЗЕРОВАНИЯ



Пример: фрезерование поверхностей



0 BEGIN PGM C230 MM	
1 BLK FORM 0.1 Z X+0 Y+0 Z+0	Дефиниция заготовки
2 BLK FORM 0.2 X+100 Y+100 Z+40	
3 TOOL DEF 1 L+0 R+5	Определение инструмента
4 TOOL CALL 1 Z S3500	Вызов инструмента
5 L Z+250 R0 F MAX	Свободный ход инструмента
6 CYCL DEF 230 ФРЕЗЕРОВАНИЕ ПОВЕРХНОСТЕЙ	Дефиниция цикла Фрезерование поверхностей
Q225=+0 ;СТАРТ 1-ОЙ ОСИ	
Q226=+0 ;СТАРТ 2-ОЙ ОСИ	
Q227=+35 ;СТАРТ 3-ЕЙ ОСИ	
Q218=100 ;1-АЯ ДЛИНА БОКА	
Q219=100 ;2-АЯ ДЛИНА БОКА	
Q240=25 ;КОЛИЧЕСТВО ПРОХОДОВ	
Q206=250 ;F ПОДВОД НА ГЛУБИНУ	
Q207=400 ;F ФРЕЗЕРОВАНИЕ	
Q209=150 ;F ПОПЕРЕЧНО	
Q200=2 ;БЕЗОПАСНОЕ РАССТОЯНИЕ	

8.7 Циклы для фрезерования поверхностей

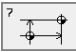
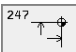
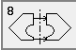



7 L X+-25 Y+0 R0 F MAX M3	Предпозиционировать недалеко точки старта
8 CYCL CALL	Вызов цикла
9 L Z+250 R0 F MAX M2	Свободный ход инструмента, конец программы
10 END PGM C230 MM	



8.8 Циклы для пересчёта координат

Обзор

С помощью перерасчёта координат УЧПУ может выполнять программированный один раз контур в разных местах заготовки с изменённым положением и величиной. УЧПУ ставит следующие циклы перерасчёта координат в распоряжение:

цикл	Программируемая клавиша (Softkey)
7 НУЛЕВАЯ ТОЧКА Перемещение контуров непосредственно в программе или из таблицы нулевых (отсчётных) точек	
247 УСТАНОВЛЕНИЕ ОПОРНОЙ ТОЧКИ Установка опорной точки во время прогона программы	
8 ЗЕРКАЛЬНОЕ ОТРАЖЕНИЕ Симметрическое отражение контуров	
10 ПОВОРОТ Поворачивание контуров на плоскости обработки	
11 РАЗМЕРНЫЙ КОЭФИЦЕНТ Уменьшение или увеличение контуров	
26 ХАРАКТЕРИСТИЧЕСКИЙ ДЛЯ ОСИ РАЗМЕРНЫЙ КОЭФИЦЕНТ Уменьшение или увеличение контуров со характеристическими для оси размерными коэффициентами	
19 ПЛОСКОСТЬ ОБРАБОТКИ Проходы обработки в наклоненной системе координат выполнит для станков с качающимися головками и/или поворотными столами	



Действие перерасчёта координат

Начало действия: Начало действия: перерасчёт координат действует с его дефиниции – значит не вызывается. Он действует так долго, пока не сбросится или получит новое определение.

Сброс перерасчёта координат:

- Заново определить цикл со значениями для основного поведения, нпр. размерный коэффициент 1,0
- Выполнить дополнительные функции M02, M30 или предложение END PGM (зависит от параметра станка 7300)
- Выбор новой программы
- Дополнительную функцию M142 Модальную информацию о программе стирать программировать



НУЛЕВАЯ ТОЧКА-перемещение (цикл 7)

С помощью ПЕРЕМЕЩЕНИЯ НУЛЕВОЙ ТОЧКИ можете повторять обработку в любых местах заготовки.

Действие

После дефиниции цикла ПЕРЕМЕЩЕНИЕ НУЛЕВОЙ ТОЧКИ все вводы координат относятся к новой нулевой точке. Перемещение на каждой оси УЧПУ указывает в дополнительной индикации статуса. Ввод осей вращения также допускается.



- **Смещение:** Ввести координаты новой нулевой точки; абсолютные значения относятся к нулевой точке заготовки, определённой установлением опорной точки; значения приращения относятся всегда к последней действующей нулевой точке – она может уже быть перемещённой

Сброс

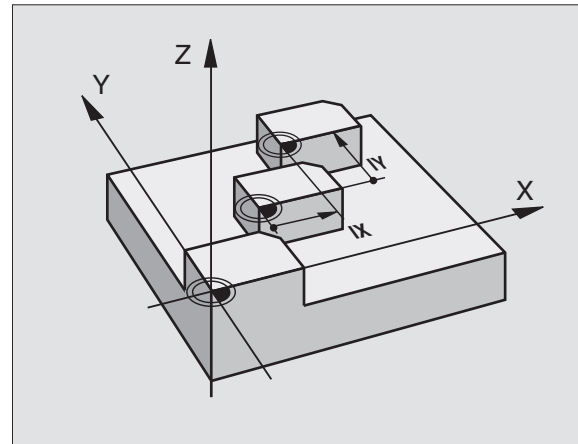
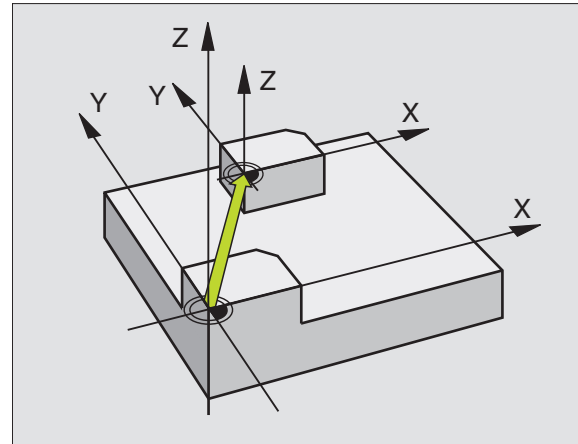
Перемещение нулевой точки со значениями координат $X=0$, $Y=0$ и $Z=0$ отменяет снова перемещение нулевой точки.

Графика

Если после перемещения нулевой точки запрограммируете новую BLK FORM, можете через параметр станка 7310 решать, должна ли BLK FORM относиться к новой или к старой нулевой точке. Таким образом УЧПУ может изображать графически каждую деталь отдельно при обработке нескольких деталей.

Индикации состояния/статуса

- Большая индикация положения относится к активной (перемещённой) нулевой точке
- Все указанные в дополнительных индикациях состояния координаты (положения, нулевые точки) относятся к установленной вручную опорной точке



Пример: ЧУ-предложения

13 CYCL DEF 7.0 НУЛЕВАЯ ТОЧКА

14 CYCL DEF 7.1 X+60

16 CYCL DEF 7.3 Z-5

15 CYCL DEF 7.2 Y+40



НУЛЕВАЯ ТОЧКА-перемещение с помощью таблиц нулевых точек (цикл 7)



Если используете перемещение нулевых точек с помощью таблиц нулевых точек, то пользуйтесь функцией, чтобы активировать желаемую таблицу нулевых точек в ЧУ-программе.

Если работаете без SEL-TABLE, то Вы должны активировать желаемую таблицу нулевых точек перед тестом программы или прогоном программы (действительно также для графики программирования):

- Выбирать желаемую таблицу для теста программы в режиме работы **Тест программы** через управление файлами: таблица получает статус S Таблица получает статус S
- Выбор желаемой таблицы для пробег программы в режиме работы пробег программы через управление файлами: Таблица получает статус M

Нулевые точки из таблицы нулевых точек могут относиться к актуальной опорной точке или к нулевой точке станка (зависит от параметра машины 7475)

Значения координат из таблицы нулевых точек действительны только в абсолютном виде.

Новые строки можете ввести только в конце таблицы.

Применение

Таблицу нулевых точек применяете нпр. при

- часто повторяющихся рабочих шагах в разных местах обрабатываемой детали или
- при частом использовании того же самого перемещения нулевой точки

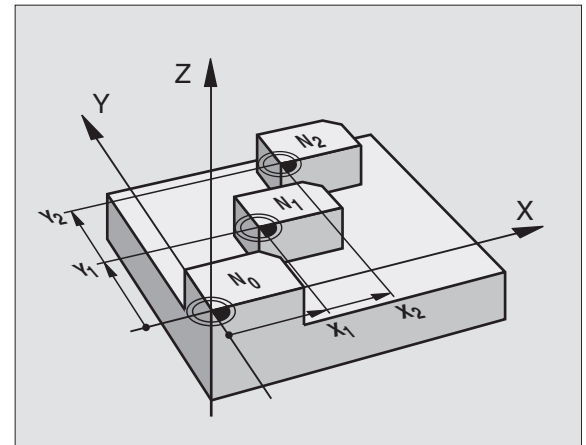
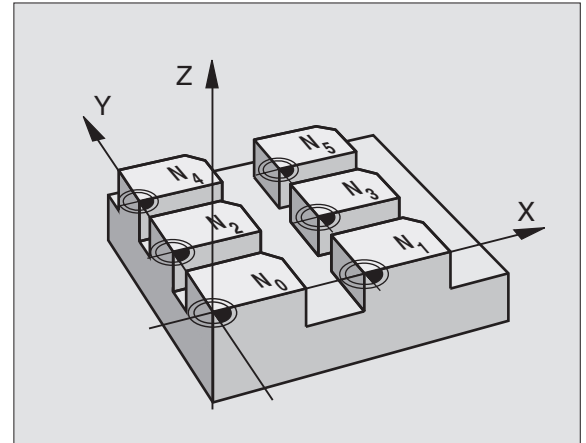
В пределах программы можете так программировать непосредственно нулевые точки в дефиниции цикла как их вызывать из таблицы нулевых точек.



- ▶ **Смещение:** Ввести номер нулевой точки из таблицы нулевых точек или ввести Q-параметр; если вводите Q-параметр, то УЧПУ активирует номер нулевой точки, стоящей в Q-параметре

Сброс

- Вызов из таблицы нулевых точек перемещение с координатами X=0; Y=0 и т.д.
- Вызов перемещения с координатами X=0; Y=0 и т.д. непосредственно с помощью дефиниции цикла



Пример: ЧУ-предложения

```
77 CYCL DEF 7.0 НУЛЕВАЯ ТОЧКА
```

```
78 CYCL DEF 7.1 #5
```



Выбор таблицы нулевых точек в ЧУ-программе

С помощью функции **SEL TABLE** выбираете таблицу нулевых точек, из которой УЧПУ берёт нулевые точки:

PGM
CALL

- ▶ Выбор функций для вызова программы: Нажать клавишу PGM MGT:

TABLICA
N. TOCZEK

- ▶ Нажать Softkey ТАБЛИЦА НУЛЕВЫХ ТОЧЕК
- ▶ Ввести полное название тракта таблицы нулевых точек, подтвердить с помощью клавиши END



Программирование SEL TABLE-предложения перед циклом 7 Перемещение нулевой точки.

Избранная с SEL TABLE таблица нулевых точек остаётся так долго активной, пока не выберете с SEL TABLE или через PGM MGT другой таблицы нулевых точек.

Редактирование таблицы нулевых точек

Выбираете таблицу нулевых точек в режиме работы **Программу ввести в память/редактирование**

PGM
MGT

- ▶ Вызов управления файлами Нажать клавишу PGM MGT, смотри “Управление файлами, основы”, страница 39
- ▶ Таблицы нулевых (отсчётных) точек Нажимать Softkey ВЫБОР ТИПА и УКАЗАТЬ D .
- ▶ Выбирать желаемую таблицу или ввести новое имя файла
- ▶ Редактирование файла. Линейка с Softkey указывает для этого следующие функции:

Функция	Программируемая клавиша (Softkey)
Выбор начала таблицы	NACHALO ↑
Выбор конца таблицы	KONIEC ↓
Страницами пролистовать вверх	STRONICA ↑
Страницами пролистовать вниз	STRONICA ↓
Ввести строку (возможно только в конце таблицы)	UJOD STROKI
Сброс строки	STIRAT STROKU
Приём введённой строки и переход к следующей строке	SLED. STROKA



Функция	Программируемая клавиша (Softkey)
Включить возможное для ввода количество строк (нулевых точек) в конце таблицы	<div style="border: 1px solid black; padding: 2px; display: inline-block;"> WJOD N STROK </div>

Редактирование таблицы нулевых точек в режиме работы прогона программы

В режиме работы прогона программы можете выбирать активную таблицу нулевых точек. Нажмите для этого Softkey ТАБЛИЦА НУЛЕВЫХ ТОЧЕК. У Вас находятся в распоряжении те же самые функции редактирования как и в режиме работы Программу ввести в память/редактирование

Конфигурация таблицы нулевых точек

На второй и третьей линейке Softkey можете установить для каждой таблицы нулевых точек те оси, для которых хотите дефинировать нулевые точки. По стандарту активными являются все оси. Если хотите игнорировать одну ось, то установите соответственный Softkey оси на AUS (OFF). УЧПУ стирает потом принадлежащую к ней графу в таблицы нулевых точек.

Если не хотите дефинировать к активной оси нулевой точки, то нажмите клавишу NO ENT. УЧПУ заносит тогда дефис в соответственную графу.

Выход из таблицы нулевых точек

В управлении файлами указать другой тип файла и выбрать желаемый файл.

Индикации состояния/статуса

Если нулевые точки из таблицы относятся к нулевой точке станка, то

- большая индикация положения относится к активной (перемещённой) нулевой точке
- то все указанные в допониетльной индикации статуса координаты (положения, нулевые точки) относятся к нулевой точке станка, причём УЧПУ причисляет к этому установленную вручную опорную точку

Operacja mguchnuju		Redaktir.tablicy nul.tochek Peredw.nulewoj tocki?				
Fajl: NULLTAB.D						HW
0	X	Y	Z	B	U	
0	+0	+0	+0	+0	+0	
1	+25	+0	+0	+25	+0	
2	+0	+0	+0	+50	+2.5	
3	+0	+0	+0	+0	+0	
4	+27.75	+0	+0	+0	-3.5	
5	+0	+0	+0	+0	+0	
6	+250	+0	+250	+0	+0	
7	+350	+0	+350	+0	+0	
8	+0	+0	+0	+0	+0	
9	+0	+0	+0	+0	+0	
10	+0	+0	+0	+0	+0	
11	+0	+0	+0	+0	+0	
12	+0	+0	+0	+0	+0	

NACHALO ↑	KONIEC ↓	STRONICA ↑	STRONICA ↓	WJOD STROKI	STIRAT STROKU	SLED. STROKA	WJOD N STROK
--------------	-------------	---------------	---------------	----------------	------------------	-----------------	-----------------



УСТАНОВЛЕНИЕ ОПОРНОЙ ТОЧКИ (цикл 247)

С помощью цикла УСТАНОВЛЕНИЕ ОПОРНОЙ ТОЧКИ можете в активировать нулевую точку, определённую в таблицы нулевых точек, в качестве новой опорной точки.

Действие

После дефиниции цикла УСТАНОВЛЕНИЕ НУЛЕВОЙ ТОЧКИ все вводы координат и перемещения нулевых точек (абсолютные и инкрементные) относятся к новой опорной точке. Устанавливание опорных точек в случае оси вращения также допускается.



- **Новая опорная точка?:** Указать номер опорной точки в таблицы нулевых точек

Сброс

Установленную в последнюю очередь в режиме работы Ручное управление опорную точку активируете снова вводя дополнительную функцию M104.

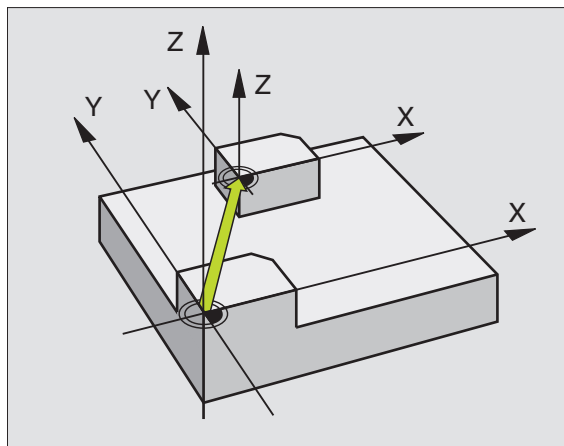


УЧПУ устанавливает опорную точку только на этих осях, которые являются активными в таблицы нулевых точек. Не имеющаяся в УЧПУ, но высвечиваемая в таблицы нулевых точек как графа ось производит сообщение об ошибках.

Цикл 247 интерпретирует сохраняемые в таблицы нулевых точек значения всегда как координаты, относящиеся к нулевой точке станка. Параметр станка 7475 не имеет на это никакого влияния.

Если используете цикл 247, не можете войти в программу с помощью функции прогон предложений вперёд.

В режиме работы PGM-тест цикл 247 не действует.



Пример: ЧУ-предложения

```
13 CYCL DEF 247 УСТАНОВЛЕНИЕ  
ОПОРНОЙ ТОЧКИ
```

```
Q339=4 ;НОМЕР ОПОРНОЙ ТОЧКИ
```



ЗЕРКАЛЬНОЕ ОТРАЖЕНИЕ (цикл 8)

УЧПУ может выполнять обработку на плоскости обработки с зеркальным отражением.

Действие

Зеркальная симметрия действует с её дефиниции в программе. Она действует также в режиме работы **Позиционирование** с ручным вводом. УЧПУ указывает активные оси зеркального отражения в дополнительной индикации статуса.

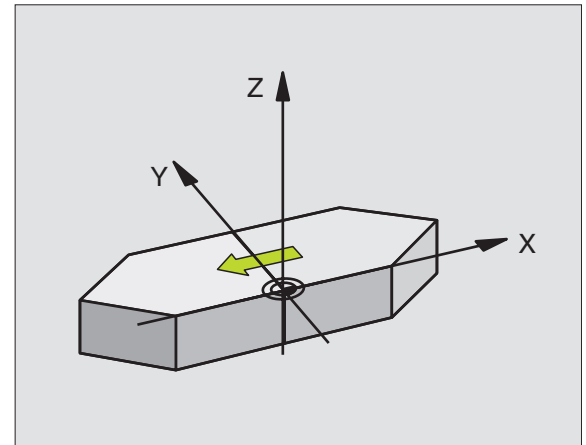
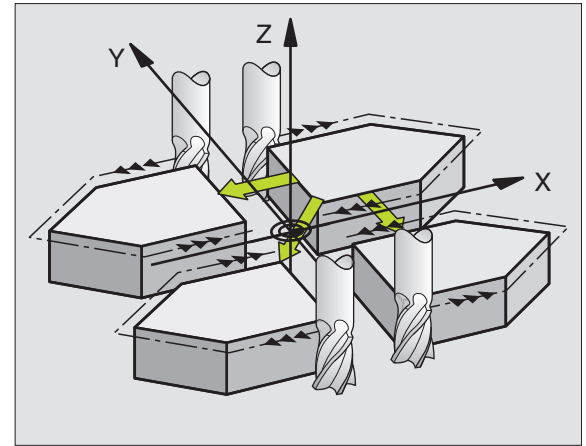
- Если отражаете симметрически только одну ось, то изменяется направление вращения инструмента. Этот принцип не действует в случае циклов обработки.
- Если отражаете симметрически две оси, то направление вращения сохраняется.

Результат зеркального отражения зависит от положения нулевой точки:

- Нулевая точка лежит на отражаемом симметрически контуре: Элемент отражается непосредственно в нулевой точке,
- Нулевая точка лежит на отражаемом симметрически контуре: Элемент смещается дополнительно,



Если отражаете только одну ось, изменяется направление вращения в новых циклах обработки с номерами содержащими 200ю В случае более старших циклов обработки, как нпр. цикл 4 **ФРЕЗЕРОВАНИЕ КАРМАНОВ**, направление вращения не изменяется.

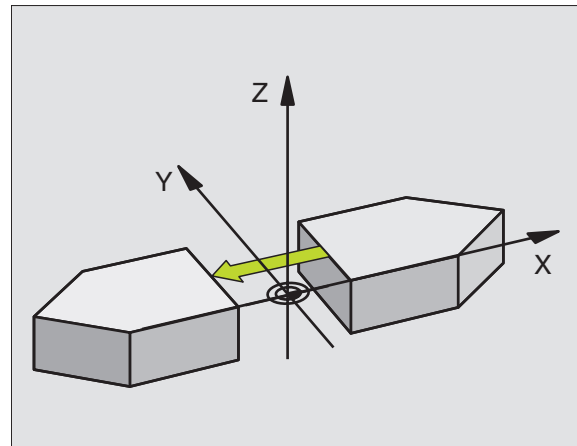




- **Отражаемая ось?:** Ввод оси, которая должна отражаться, можете отразить симметрически все оси - включая оси поворота – с исключением оси шпинделя и принадлежащей вспомогательной оси. Допускается ввод максимально трёх осей.

Сброс

Заново программировать цикл ЗЕРКАЛЬНОЕ ОТРАЖЕНИЕ с вводом NO ENT.



Пример: ЧУ-предложения

```
79 CYCL DEF 8.0 ЗЕРКАЛЬНОЕ ОТРАЖЕНИЕ
```

```
80 CYCL DEF 8.1 X Y U
```



ПОВОРОТ (цикл 10)

В пределах программы УЧПУ может поворачивать систему координат на плоскости обработки вокруг активной нулевой точки.

Действие

ПОВОРОТ действует с эго дефиниции в программе. Она действует также в режиме работы Positioning с ручным вводом. УЧПУ указывает активный угол поворота в дополнительной индикации статуса.

Базовая ось для угла поворота:

- X/Y-плоскость X-ось
- Y/Z-плоскость Y-ось
- Z/X-плоскость Z-ось



Обратите внимание перед программированием

УЧПУ отнимает активную коррекцию радиуса путём определения цикла 10. При необходимости повторно запрограммировать коррекцию радиуса.

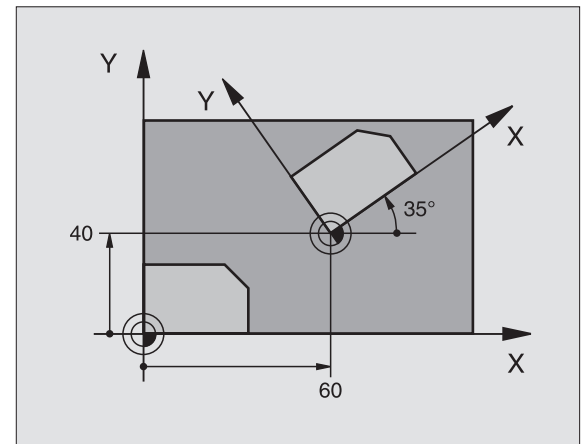
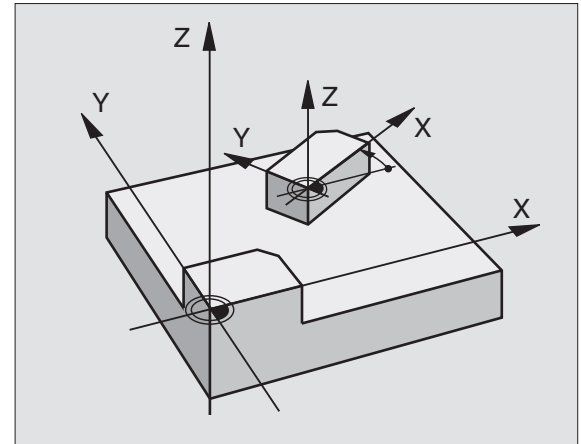
После определения цикла 10, переместите обе оси плоскости обработки для активирования поворота.



- **Поворот:** Ввести угол поворота в градусах ($^{\circ}$).
Пределы ввода: -360° до $+360^{\circ}$ (абсолютные или инкрементные)

Сброс

Программировать цикл ПОВОРОТ с углом поворота 0° .



Пример: ЧУ-предложения

```

12 CALL LBL1
13 CYCL DEF 7.0 НУЛЕВАЯ ТОЧКА
14 CYCL DEF 7.1 X+60
15 CYCL DEF 7.2 Y+40
16 CYCL DEF 10.0 ПОВОРОТ
17 CYCL DEF 10.1 ROT+35
18 CALL LBL1
  
```

РАЗМЕРНЫЙ КОЭФИЦИЕНТ (цикл 11)

В пределах программы УЧПУ может увеличить или уменьшить контуры. Таким образом можете учитывать на пример коэффициенты уменьшения или припуска.

Действие

РАЗМЕРНЫЙ КОЭФИЦИЕНТ действует с его дефиниции в программе. Он действует также в режиме работы Positioning с ручным вводом. УЧПУ указывает активный размерный коэффициент в дополнительной индикации статуса.

Размерный коэффициент действует

- на плоскости обработки или по всем осям координат одновременно (зависит от параметра станка 7410)
- на данные о размерах в циклах
- также на параллельные оси U,V,W

Условие

Перед увеличением или уменьшением нулевая точка должна перемещаться на грань или в угол контура.



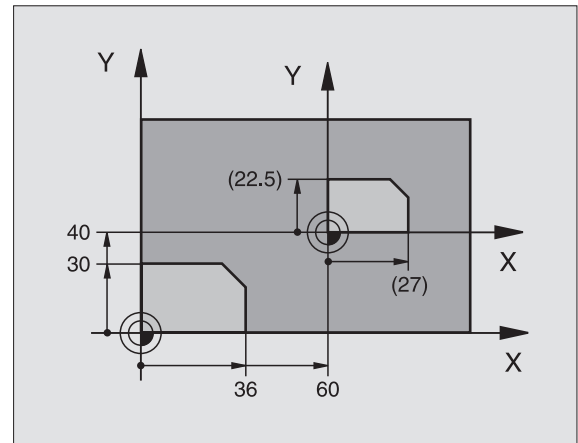
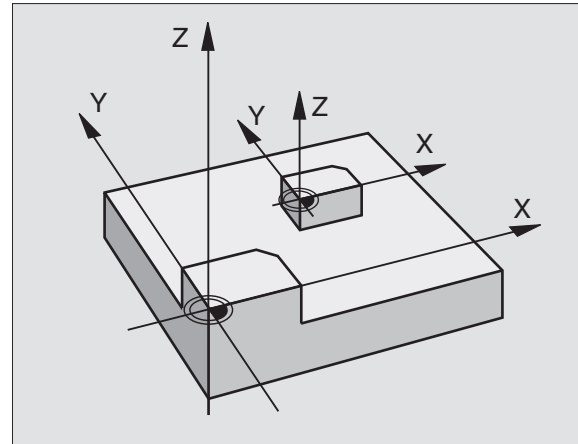
- **Коэффициент?**: Коэффициент SCL ввести (англ.: scaling); УЧПУ множит координаты и радиусы через SCL (как описано в „Действие“)

Увеличение: SCL больше чем 1 до 99,999 999

Уменьшение: SCL меньше чем 1 до 0,000 001

Сброс

Программировать цикл РАЗМЕРНЫЙ КОЭФИЦИЕНТ с размерным коэффициентом 1.



Пример: ЧУ-предложения

11 CALL LBL1

12 CYCL DEF 7.0 НУЛЕВАЯ ТОЧКА

13 CYCL DEF 7.1 X+60

14 CYCL DEF 7.2 Y+40

15 CYCL DEF 11.0 РАЗМЕРНЫЙ КОЭФИЦИЕНТ

16 CYCL DEF 11.1 SCL 0.75

17 CALL LBL1



РАЗМЕРНЫЙ КОЭФИЦИЕНТ ХАР. ДЛЯ ОСИ (цикл 26)



Обратите внимание перед программированием

Оси координат с позициями для круговых траекторий Вам нельзя растягивать или обжимать с помощью разных коэффициентов.

Для каждой оси координат можете ввести собственный характеристический размерный коэффициент.

Дополнительно возможно запрограммировать координаты одного центра для всех размерных коэффициентов.

Контур растягивается с центра или обжимается к центру, значит не обязательно с и к актуальной нулевой точке – как в случае цикла 11 РАЗМЕРНЫЙ КОЭФИЦИЕНТ.

Действие

РАЗМЕРНЫЙ КОЭФИЦИЕНТ действует с его дефиниции в программе. Он действует также в режиме работы Позиционирование с ручным вводом. УЧПУ указывает активный размерный коэффициент в дополнительной индикации статуса.

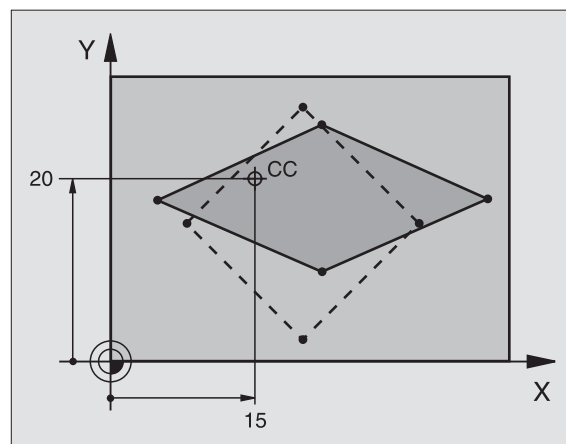
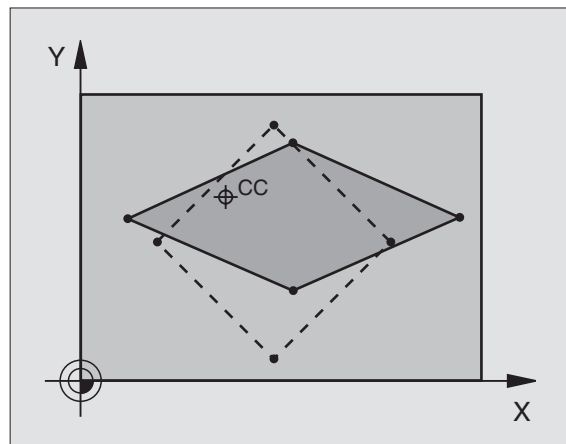


- ▶ **Ось и коэффициент:** Оси координат и коэффициенты специфическо для оси растяжения или осаживания. Ввести положительное значение – максимально 99,999 999
- ▶ **Координаты центра:** Центр специфического для оси растягивания или осаживания

Оси координат выбираете с Softkeys.

Сброс

Заново запрограммировать цикл РАЗМЕРНЫЙ КОЭФИЦИЕНТ с коэффициентом 1 для соответствующей оси.



Пример: ЧУ-предложения

25 CALL LBL1

26 CYCL DEF 26.0 РАЗМ. КОЭФИЦИЕНТ
ХАРАК.ДЛЯ ОСИ

27 CYCL DEF 26.1 X 1.4 Y 0.6 CCX+15
CCY+20

28 CALL LBL1



ПЛОСКОСТЬ ОБРАБОТКИ (цикл 19)



Функции для наклона поверхности обработки приспособляются производителем к УЧПУ и к станку. В случае определённых наклонных головок (наклонных столов) производитель станка определяет, как интерпретируются УЧПУ запрограммированные углы: как координаты осей вращения или угловые компоненты наклонённой поверхности. Обратите внимание на информацию в инструкции обслуживания станка.



Наклон плоскости обработки производится всегда вокруг активной нулевой точки.

Основы смотри “Наклонить поверхность обработки”, страница 25: Прочитайте внимательно этот фрагмент текста.

Действие

В цикле 19 определяете положение плоскости обработки – значит положение оси инструмента относительно жёсткой системы координат станка – путём ввода углов наклона. Можете двумя способами назначить положение плоскости обработки:

- Непосредственный ввод положения осей наклона
- Описание положения плоскости обработки с помощью вплоть до трёх поворотов (пространственный угол) **жёсткой** системы координат. Вводимый пространственный угол получаете, прорезая перпендикулярно наклонённую плоскость обработки и наблюдая этот прорез с оси, по которой хотите наклонять. Имея два пространственных угла однозначно определено уже таким образом любое положение инструмента в пространстве.

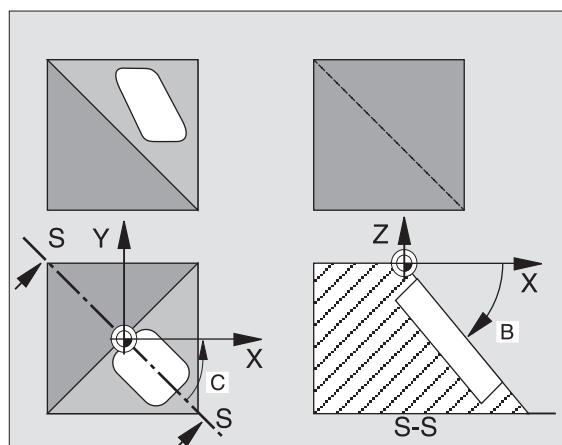
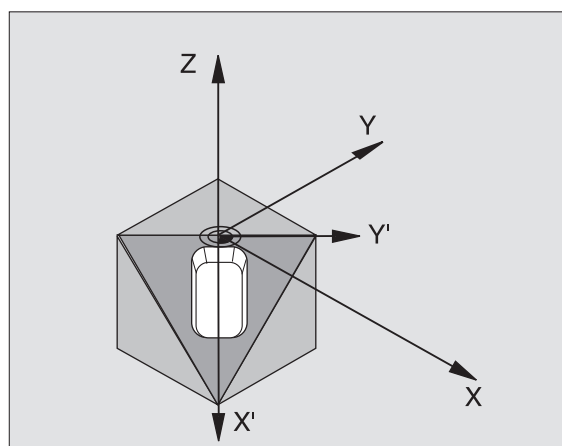
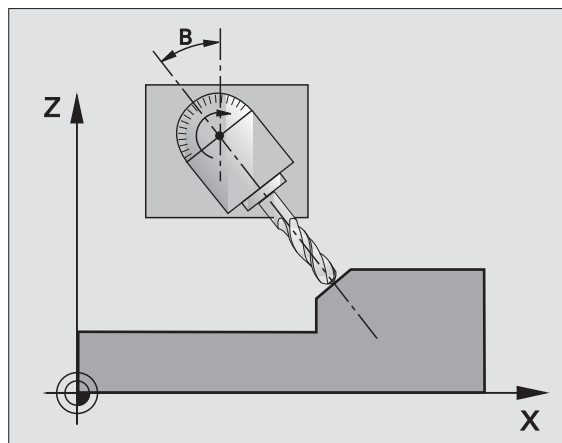


Обратите внимание на то, что положение наклонённой системы координат и тем самым движения перемещения в наклонённой системе зависят от того, как Вы описываете наклонённую плоскость.

Если запрограммируете положение плоскости обработки через пространственный угол, УЧПУ рассчитывает автоматически требуемые для этого положения углы осей наклона и откладывает их в параметрах Q120 (А-ось) до Q122 (С-ось). Возможны два решения, УЧПУ выбирает – исходя из нулевого положения осей вращения – путь, который короче.

Последовательность поворота для расчета положения плоскости определена: Сначала УЧПУ поворачивает ось А, потом ось В и на конец ось С.

Цикл 19 действует с его дефиниции в программе. Как только переместите ось в наклонённой системе, действует коррекция для этой оси. Если коррекция должна рассчитываться на всех осях, то Вы должны переместить все оси.



Если Вы установили функцию НАКЛОН прогон программы в режиме работы Ручное управление на АКТИВНАЯ (смотри “Наклонить поверхность обработки”, страница 25), то значение занесенного в этом меню угла переписывается циклом 19 ПЛОСКОСТЬ ОБРАБОТКИ.



- **Ось поворота и угол?**: Вести ось поворота с принадлежащим углом поворота; оси вращения А, В и С программируете через Softkeys

Если УЧПУ автоматически позиционирует оси вращения, то можете ввести ещё следующие параметры

- **Подача? F=**: Скорость перемещения оси вращения при автоматическом позиционировании
- **Безопасное расстояние?** (инкрементно): УЧПУ так позиционирует поворотную головку, что позиция, возникающая из удлинения инструмента на безопасное расстояние, не изменяется относительно заготовки

Сброс

Для сброса угла наклона, заново определить цикл ПЛОСКОСТЬ ОБРАБОТКИ и ввести для всех осей вращения 0°. Затем ещё раз дефинировать цикл ПЛОСКОСТЬ ОБРАБОТКИ и подтвердить вопрос диалога клавишей NO ENT. Таким образом функция становится неактивной.

Позиционирование оси вращения



Производитель станков устанавливает, позиционирует ли цикл 19 ось(и) вращения автоматически или Вы должны предпозиционировать оси вращения в программе. Обратите внимание на информацию в инструкции обслуживания станка.

Если цикл 19 автоматически позиционирует оси вращения, то действует:

- УЧПУ может позиционировать только регулированные оси автоматически.
- В дефиниции цикла Вы должны ввести дополнительно к углам наклона безопасное расстояние и подачу для позиционирования оси наклона.
- Используйте только преднастроенные инструменты (полная длина инструментов в TOOL DEF-предложении или в таблицы инструментов).
- При наклоне положение вершины инструмента почти не изменяется по отношению к заготовке.
- УЧПУ выполняет операцию наклона с запрограммированной в последнюю очередь подачей. Максимально достигаемая подача зависит от комплексности поворотной головки (поворотного стола).

Если цикл 19 не позиционирует автоматически осей вращения, то позиционируете оси вращения нпр. с помощью L-предложения перед определением цикла.



ЧУ-записи в качестве примера:

10 L Z+100 R0 FMAX	
11 L X+25 Y+10 R0 FMAX	
12 L B+15 R0 F1000	Позиционирование оси вращения
13 CYCL DEF 19.0 ПЛОСКОСТЬ ОБРАБОТКИ	Определение угла для расчёта коррекции
14 CYCL DEF 19.1 B+15	
15 L Z+80 R0 FMAX	Активировать коррекцию по оси шпинделя
16 L X-7.5 Y-10 R0 FMAX	Активировать коррекцию на плоскости обработки

Индикация положения в наклонённой системе

Указанные позиции (**ЗАДАННАЯ** и **ФАКТИЧЕСКАЯ**) и индикация нулевых точек в дополнительной индикации статуса относятся после активирования цикла 19 к наклонённой системе координат. Указанная позиция не совпадает непосредственно после дефиниции цикла то есть в данном случае с координатами программированной в последнюю очередь перед циклом 19 позицией.

Надзор рабочего пространства

УЧПУ проверяет в наклонённой системе координат только те оси на конечный выключатель, которые перемещаются. В другом случае УЧПУ выдаёт сообщение об ошибках.

Позиционирование в наклонённой системе

С помощью дополнительной функции M130 можете наезжать позиции также в наклонённой системе, относящиеся к ненаклонённой системе координат смотри “Дополнительные функции для ввода координат”, страница 184.

Также позиционирование с предложениями прямых, относящимися к системе координат станка (предложения с M91 или M92), возможно выполнить при наклонённой плоскости обработки. Ограничения:

- Позиционирование осуществляется без коррекции линейного расширения
- Позиционирование осуществляется без коррекции геометрии станка
- Коррекция радиуса инструмента не допускается



Комбинация с другими циклами перерасчёта координат

В случае комбинации циклов перерасчёта координат следует обратить внимание, что наклонение плоскости обработки производится всегда вокруг активной нулевой точки. Можете провести перемещение нулевой точки перед активированием цикла 19: тогда перемещаете „постоянную систему координат станка“.

Если перемещаете нулевую точку после активирования цикла 19, то перемещаете “наклонённую систему координат”.

Внимание: Важно: поступайте при сбросе циклов с обратной последовательностью как при определении:

1. Активировать перемещение нулевой точки
 2. Активировать наклон плоскости обработки
 3. Активировать поворот
 - ...
- Обработка заготовки
1. Сброс поворота
 2. Сброс наклона плоскости обработки
 3. Сброс перемещения нулевой точки

Автоматические измерения в наклонённой системе

С помощью циклов измерений УЧПУ можете замерить заготовки в наклонённой системе. Результаты измерений сохраняются УЧПУ в Q-параметрах, которые можете затем дальше обрабатывать (нпр. выдача результатов измерений на принтер).

Ведущая схема для работы с циклом 19 ПЛОСКОСТЬ ОБРАБОТКИ

1 составление программы

- ▶ Определение инструмента (не требуется если TOOL.T активная), ввести полную длину инструмента
- ▶ Вызов инструмента
- ▶ Так переместить свободно ось шпинделя, что при наклоне не произойдёт столкновение инструмента и заготовки (зажиного приспособления)
- ▶ В другом случае позиционировать ось(и) вращения с L-предложением на соответственное значение угла (зависит от параметра станка)
- ▶ В другом случае активировать перемещение нулевой точки
- ▶ Определить цикл 19 ПЛОСКОСТЬ ОБРАБОТКИ; ввести значения углов осей вращения
- ▶ Переместить главные оси (X, Y, Z) для активирования коррекции
- ▶ Так программировать обработку, как бы она выполнялась на ненаклонённой плоскости



- ▶ В данном случае Цикл 19 ПЛОСКОСТЬ ОБРАБОТКИ определить с другими значениями углов, для выполнения обработки при другом положении осей. В этом случае не требуется сбрасывать цикл 19, можете непосредственно дефинировать новые положения углов
- ▶ Сброс цикла 19 ПЛОСКОСТЬ ОБРАБОТКИ; ввести для всех осей вращения 0°
- ▶ Деактивирование функции ПЛОСКОСТЬ ОБРАБОТКИ; заново определить цикл 19, подтвердить вопрос диалога с NO ENT
- ▶ В данном случае Сброс перемещения нулевой точки
- ▶ В данном случае Позиционировать оси вращения на 0°-положение

2 Закрепить заготовку

3 Подготовка в режиме работы

Позиционирование с ручным вводом

Позиционировать ось(и) вращения для установления опорной точки на соответствующее значение угла. Значение угла ориентируется согласно избранной Вами опорной поверхности на заготовке.

4 Подготовка в режиме работы

Ручное управление

Установить функцию Наклон плоскости обработки с помощью Softkey 3D-ROT на АКТИВНАЯ для режима работы Ручное управление; при нерегулированных осях занести значения углов осей вращения в меню

В случае нерегулированных осей занесенные значения углов должны совпадать с фактическим положением оси вращения, в другом случае УЧПУ неправильно рассчитывает опорную точку.

5 Установление опорной точки

- Вручную путём зарисовки как в ненаклонённой системе смотри “Установление опорной точки (без 3D-импульсной системы)”, страница 23
- С управлением с помощью HEIDENHAIN 3D-импульсной системы (смотри инструкцию обслуживания Циклы импульсной системы, глава 2)
- Автоматически с помощью HEIDENHAIN 3D-импульсной системы (смотри инструкцию обслуживания, глава 3)

6 Пуск программы обработки в режиме работы Прогон программы последовательность записи

7 Режим работы Ручное управление

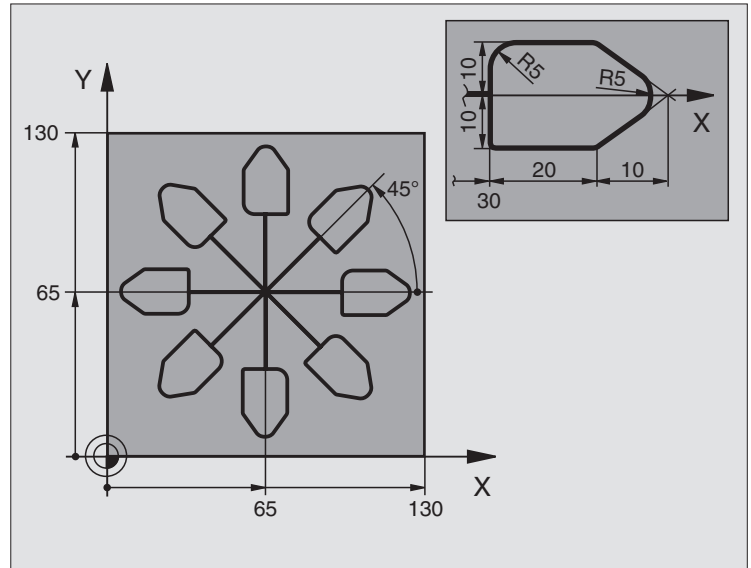
Установить функцию Наклон плоскости обработки с Softkey 3D-ROT на НЕАКТИВНАЯ. Занести для всех осей вращения значение угла 0° в меню, смотри “Активировать ручное наклонение”, страница 28.



Пример: циклы пересчёта координат

Прогон программы

- Пересчёты координат в главной программе
- Обработка в подпрограмме, смотри “Подпрограммы”, страница 355



0 BEGIN PGM KOUMR MM	
1 BLK FORM 0.1 Z X+0 Y+0 Z-20	Дефиниция заготовки
2 BLK FORM 0.2 X+130 Y+130 Z+0	
3 TOOL DEF 1 L+0 R+1	Определение инструмента
4 TOOL CALL 1 Z S4500	Вызов инструмента
5 L Z+250 R0 F MAX	Свободный ход инструмента
6 CYCL DEF 7.0 НУЛЕВАЯ ТОЧКА	Перемещение нулевой точки в центр
7 CYCL DEF 7.1 X+65	
8 CYCL DEF 7.2 Y+65	
9 CALL LBL 1	Вызов обработки фрезерованием
10 LBL 10	Установка метки для повторения части программы
11 CYCL DEF 10.0 ПОВОРОТ	Поворот на 45° инкрементно
12 CYCL DEF 10.1 IROT+45	
13 CALL LBL 1	Вызов обработки фрезерованием
14 CALL LBL 10 REP 6/6	Возврат к LBL 10; в общем шесть раз
15 CYCL DEF 10.0 ПОВОРОТ	Сброс поворота
16 CYCL DEF 10.1 ROT+0	
17 CYCL DEF 7.0 НУЛЕВАЯ ТОЧКА	Сброс перемещения нулевой точки
18 CYCL DEF 7.1 X+0	
19 CYCL DEF 7.2 Y+0	



20 L Z+250 R0 F MAX M2	Свободный ход инструмента, конец программы
21 LBL 1	Подпрограмма 1:
22 L X+0 Y+0 R0 F MAX	Определение обработки фрезерованием
23 L Z+2 R0 F MAX M3	
24 L Z-5 R0 F200	
25 L X+30 RL	
26 L IY+10	
27 RND R5	
28 L IX+20	
29 L IX+10 IY-10	
30 RND R5	
31 L IX-10 IY-10	
32 L IX-20	
33 L IY+10	
34 L X+0 Y+0 R0 F500	
35 L Z+20 R0 F MAX	
36 LBL 0	
37 END PGM KOUMR MM	



8.9 Специальные циклы

ВРЕМЯ ПРЕБЫВАНИЯ (цикл 9)

Прогон программы останавливается на продолжительность ВРЕМЕНИ ПРЕБЫВАНИЯ. Время пребывания служит на пример для ломания стружки.

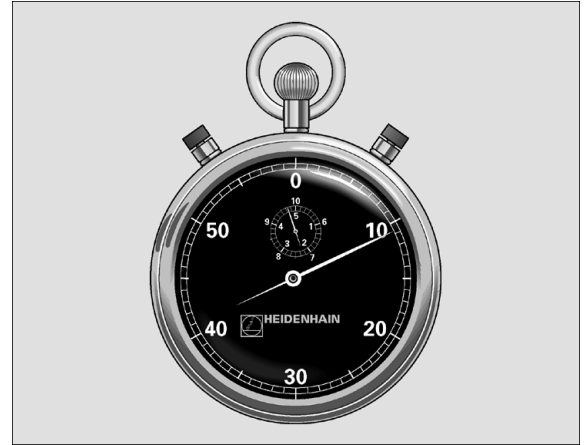
Действие

Цикл действует с его дефиниции в программе. Модально действующие (неизменяющиеся) состояния не изменяются, как нпр. вращение шпинделя.



► **Время пребывания в секундах:** Ввод времени пребывания в секундах

Пределы ввода 0 до 3 600 сек (1 час) 0,001 сек-шагами



Пример: ЧУ-предложения

89 CYCL DEF 9.0 ВРЕМЯ ПРЕБЫВАНИЯ

90 CYCL DEF 9.1 В.ПРЕБЫВАНИЯ 1.5



ВЫЗОВ ПРОГРАММЫ (цикл 12)

Можете приравнять любые программы обработки, как нпр. специальные циклы сверления или геометрические модули циклу обработки. Вызываете тогда эту программу как цикл.



Обратите внимание перед программированием

Вызываемая программа должна сохраняться на жёстком диске УЧПУ.

Если вводите только имя программы, должна описываемая для цикла программа стоять в том же списке как и вызываемая программа.

Если описываемая для цикла программа не стоит в том же самом списке как вызываемая программа, то введите полное имя тракта, нпр.
TNC:\KLAR35\FK1\50.H.

Если хотите описывать ДИН/ИСО-программу для цикла, то введите тип файла .I за названием программы.

12 PGM
CALL

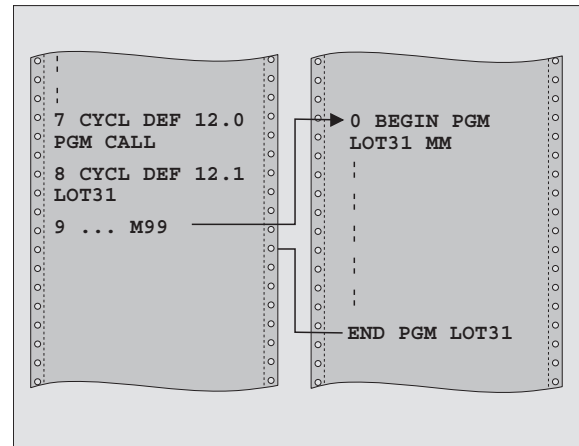
- ▶ **Имя программы:** Имя вызываемой программы, при необходимости с трактом, на котором находится программа

Программу вызываете с

- CYCL CALL (отдельное предложение) или
- M99 (предложениями) или
- M89 (выполняется после каждого предложения позиционирования)

Пример: Вызов программы

Из программы надо вызывать через цикл вызываемую программу 50.



Пример: ЧУ-предложения

55 CYCL DEF 12.0 PGM CALL

56 CYCL DEF 12.1 PGM
TNC:\KLAR35\FK1\50.H

57 L X+20 Y+50 FMAX M99



ОРИЕНТАЦИЯ ШПИНДЕЛЯ (цикл 13)



Станок и УЧПУ должны быть подготовлены производителем станков.



В циклах обработки 202, 204 и 209 используется цикл 13. Обратите внимание в Вашей ЧУ-программе, что иногда Вы должны программировать повторно цикл 13 после одного из выше названных циклов обработки.

УЧПУ может управлять главным шпинделём станка и поворачивать его в определённое углом положение.

Ориентация шпинделя требуется нпр.

- в случае систем смены инструмента с определённым положением смены для инструмента
- для установливания окна передачи и приёма 3D-импульсных систем с инфракрасной передачей

Действие

Определённое в цикле положение угла УЧПУ позиционирует путём программирования M19 или M20 (зависит от станка).

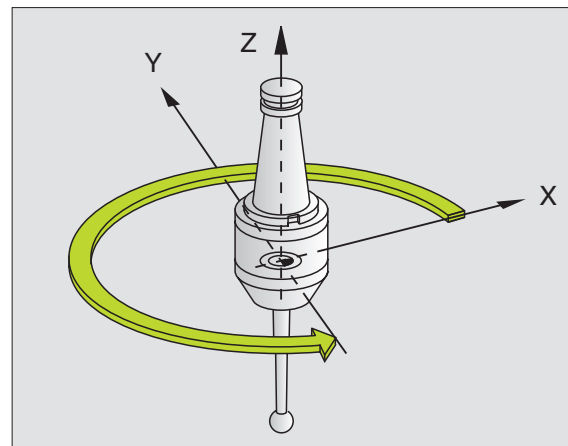
Если программируете M19, или M20, без определения заранее цикла 13, то УЧПУ позиционирует главный шпиндель на значение угла, определённое в параметре станка (смотри инструкцию станка).



- **Угол ориентации:** Угол относительно опорной оси угла рабочей поверхности ввести

Пределы ввода: 0 до 360°

Точность ввода: 0,1°



Пример: ЧУ-предложения

93 CYCL DEF 13.0 ОРИЕНТАЦИЯ

94 CYCL DEF 13.1 УГОЛ 180



ДОПУСК (цикл 32)



Станок и УЧПУ должны быть подготовлены производителем станков.

УЧПУ гладит автоматически контур между любыми (корректированными или некорректированными) элементами контура. Таким образом инструмент перемещается непрерывно на поверхности заготовки. Если требуется, УЧПУ уменьшает автоматически запрограммированную подачу, так что программа отработывается всегда “без толчков” с максимальной скоростью. Качество поверхности повышается и механика машины не изнашивается в большой степени.

Из-за выглаживания возникает отклонение от контура. Величина отклонения от контура (**значение допуска**) определена в параметре станка производителем машин. С помощью цикла 32 изменяете преднастроенное значение допуска.



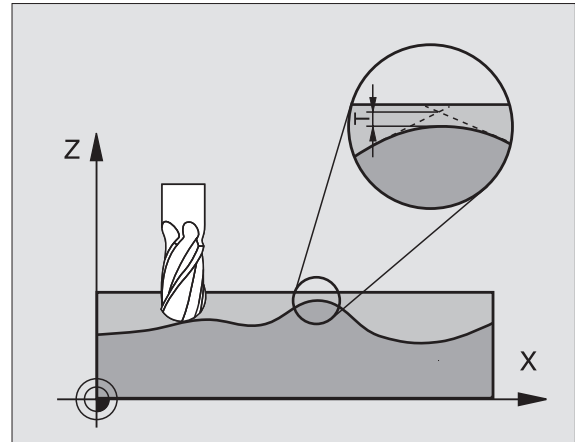
Обратите внимание перед программированием

Цикл 32 является DEF-активным, что означает, он действует с его определения в программе.

Сбрасываете цикл 32, определяя повторно цикл 32 и подтверждая вопрос диалога о **Значении допуска** с NO ENT. Преднастроенный допуск становится снова активным после сброса:



► **Значение допуска:** Допускаемое отклонение в мм



Пример: ЧУ-предложения

95 CYCL DEF 32.0 ДОПУСК

96 CYCL DEF 32.1 T0.05





9

**Программирование:
подпрограммы и
повторения части
программы**



9.1 Обозначение подпрограмм и повторений части программы

Один раз запрограммированные шаги обработки можете с помощью подпрограмм и повторений части программы повторно выполнять.

Label/метка

Подпрограммы и повторения части программы начинаются в программе обработки меткой LBL, сокращением слова LABEL (англ. для метка, обозначение).

LABEL содержат номер между 1 и 254. Каждый LABEL-номер можете только однократно подчинять в программе с LABEL SET.



Если распределяете многократно LABEL-номер, УЧПУ выдаёт при окончании LBL SET-предложения сообщение об ошибках. В случае очень длинных программ можете через MP7229 ограничить проверку на вводимое количество предложений.

LABEL 0 (LBL 0) обозначает конец подпрограммы и может использоваться довольно часто.

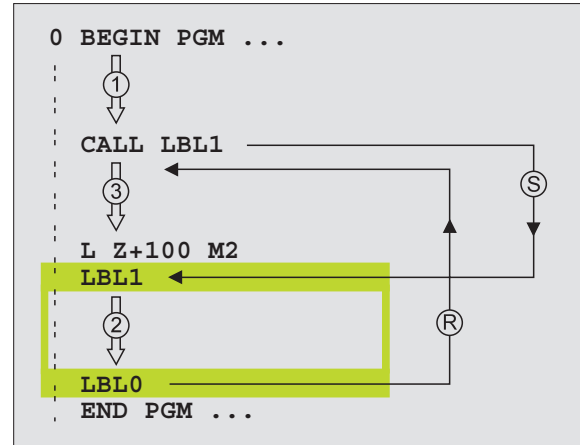
9.2 Подпрограммы

Способ работы

- 1 УЧПУ выполняет программу обработки до вызова подпрограммы CALL LBL
- 2 С этого места УЧПУ обрабатывает вызванную подпрограмму до конца подпрограммы LBL 0
- 3 Затем УЧПУ продолжает программу обработки с этого предложения, которое последует вызову подпрограммы CALL LBL

Подсказки для программирования

- Главная программа может содержать вплоть до 254 подпрограмм
- Можете вызывать подпрограммы в любой последовательности, довольно часто
- Подпрограмма не может сама вызываться
- Программировать подпрограммы к концу главной программы (за предложением с M2 или M30)
- Если подпрограммы стоят в программе обработки перед предложением с M02 или M30, то они обрабатываются без вызова как минимум один раз



Программирование подпрограммы



- ▶ Обозначение начала: Обозначить начало: нажать клавишу LBL SET и ввести номер метки (Label)
- ▶ Ввести номер подпрограммы
- ▶ Обозначение конца: Обозначить конец: нажать клавишу LBL SET и ввести номер метки "0"

Вызов подпрограммы



- ▶ Вызов подпрограммы Нажать клавишу LBL CALL
- ▶ **Номер метки:** ввод номера метки вызываемой подпрограммы
- ▶ **Повторения REP:** клавишей NO ENT перейти. Использовать повторения REP только при повторениях части программы



CALL LBL 0 не допускается, так как оно соответствует окончанию подпрограммы.



9.3 Повторения части программы

Label LBL (метка)

Повторения части программы начинаются с метки LBL (LABEL). Повторение части программы оканчивается с CALL LBL /REP.

Способ работы

- 1 УЧПУ выполняет программу обработки до конца части программы (CALL LBL /REP)
- 2 Затем УЧПУ повторяет часть программы между вызванным LABEL и вызовом метки CALL LBL /REP так часто, сколько Вы занесли под REP
- 3 Потом УЧПУ обрабатывает программу обработки дальше

Подсказки для программирования

- Вы можете повторять часть программы друг за другом вплоть до 65 534 раза
- УЧПУ ведёт направо от косой черты за REP счётчик для повторений части программы, которые следует ещё выполнить
- Части программы выполняются УЧПУ на один раз больше, чем запрограммировано повторений

Программирование повторений части программы

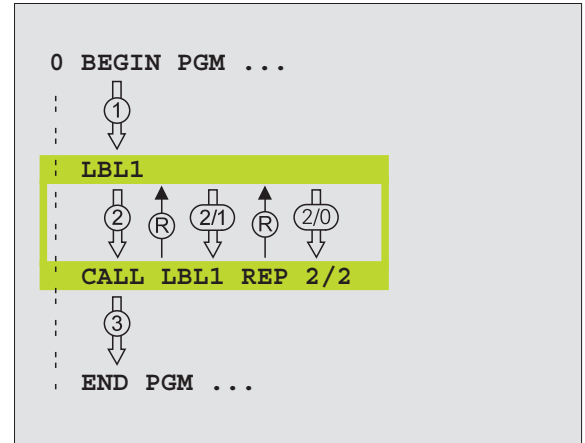


- ▶ Обозначение начала: Нажать клавишу LBL SET и ввести LABEL-номер для повторяемой части программы
- ▶ Ввод части программы

Вызов повторения часть программы



- ▶ Нажать клавишу LBL CALL, ввести номер метки повторяемой части программы и количество повторений REP



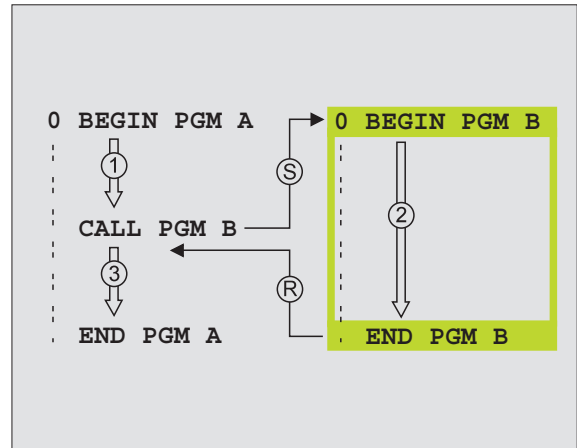
9.4 Любая программа как подпрограмма

Способ работы

- 1 УЧПУ выполняет программу обработки, пока не будет вызвана другая программа с CALL PGM
- 2 Затем УЧПУ обрабатывает вызванную программу до её конца
- 3 Потом УЧПУ обрабатывает дальше вызываемую программу обработки, начиная с предложения, последующего вызов программы

Подсказки для программирования

- Для использования любой программы в качестве подпрограммы УЧПУ не требует LABELS
- Вызванная программа не может содержать дополнительных функций M2 или M30
- Вызванная программа не может содержать вызова CALL PGM в вызываемую программу (бесконечная петля)



Вызов любой программы как подпрограммы

PGM CALL

- ▶ Выбор функций для вызова программы: Нажать клавишу PGM MGT:

PROGRAMMA

- ▶ Нажать Softkey ПРОГРАММА
- ▶ Ввести полное название тракта вызываемой программы, подтвердить с клавишей END



Вызываемая программа должна сохраняться на жёстком диске УЧПУ.

Если вводите только одно имя программы, вызываемая программа должна стоять в том же списке как и вызывающая программа.

Если вызываемая программа не стоит в том же списке как вызывающая программа, то введите полное название тракта, нпр.

TNC:\ZW35\SCHRUPP\PGM1.H Если хотите вызвать ДИН/ICO-программу, то введите тип файла .I после имени программы.

Можете вызвать любую программу также через цикл 12 PGM CALL



9.5 Вложения

Виды вложений

- Подпрограммы в подпрограммах
- Повторения части программы в повторении части программы
- Повторение подпрограмм
- Повторение части программы в подпрограмме

Глубина вложенности

Глубина вложенности определяет, как часто части программы или подпрограммы могут содержать дальшие подпрограммы или повторения части программы.

- Максимальная вложенность для подпрограмм: 8
- Максимальная вложенность для вызовов главной программы: 4
- Повторения части программы можете довольно часто подвергать вложению

Подпрограмма в подпрограмме

ЧУ-записи в качестве примера

0 BEGIN PGM UPGMS MM	
...	
17 CALL LBL 1	Вызов подпрограммы при LBL 1
...	
35 L Z+100 R0 FMAX M2	Последнее предложение главной программы (с M2)
36 LBL 1	Начало подпрограммы 1
...	
39 CALL LBL 2	Вызывается подпрограмма при LBL2
...	
45 LBL 0	Конец подпрограммы 1
46 LBL 2	Начало подпрограммы 2
...	
62 LBL 0	Конец подпрограммы 2
63 END PGM UPGMS MM	



Выполнение программы

- 1 Главная программа UPGMS выполняется до предложения 17
- 2 Подпрограмма 1 вызывается и выполняется до предложения 39
- 3 Подпрограмма 2 вызывается и выполняется до предложения 62. Конец подпрограммы 2 и возврат к подпрограмме, из которой она была вызвана
- 4 Подпрограмма 1 выполняется от предложения 40 до предложения 45. Конец подпрограммы 1 и возврат к главной программе UPGMS
- 5 Подпрограмма UPGMS выполняется от предложения 18 до предложения 35. Возврат к предложению 1 и конец программы

Повторение повторений части программы**ЧУ-записи в качестве примера**

0 BEGIN PGM REPS MM	
...	
15 LBL 1	Начало повторения части программы 1
...	
20 LBL 2	Начало повторения части программы 2
...	
27 CALL LBL 2 REP 2/2	Часть программы между тем предложением и LBL 2
...	(предложение 20) повторяется 2 раза
35 CALL LBL 1 REP 1/1	Часть программы между тем предложением и LBL 1
...	(предложение 15) повторяется 1 раза
50 END PGM REPS MM	

Выполнение программы

- 1 Главная программа REPS выполняется до предложения 27
- 2 Часть программы между предложением 27 и предложением 20 повторяется 2 раза
- 3 Подпрограмма REPS выполняется от предложения 28 до предложения 35.
- 4 Часть программы между предложением 35 и предложением 15 повторяется 1 раз (содержит повторение части программы между предложением 20 и предложением 27)
- 5 Главная программа REPS выполняется от предложения 36 до предложения 50 (конец программы)



Повторение подпрограммы

ЧУ-записи в качестве примера

0 BEGIN PGM UPGREP MM	
...	
10 LBL 1	Начало повторения части программы 1
11 CALL LBL 2	Вызов подпрограммы
12 CALL LBL 1 REP 2/2	Часть программы между этим предложением и LBL1
...	(предложение 10) повторяется 2 раза
19 L Z+100 R0 FMAX M2	Последнее предложение главной программы с M2
20 LBL 2	Начало подпрограммы
...	
28 LBL 0	Конец подпрограммы
29 END PGM UPGREP MM	

Выполнение программы

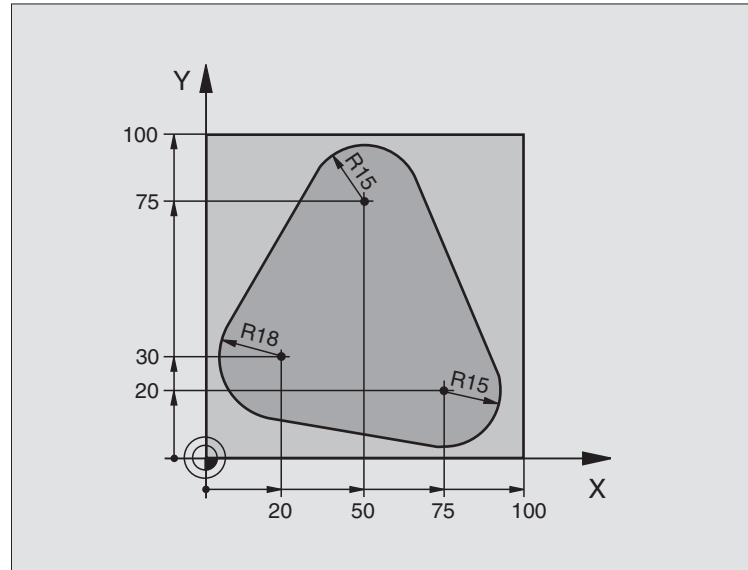
- 1 Главная программа UPGREP выполняется до предложения 11
- 2 Подпрограмма 2 вызывается и выполняется
- 3 Часть программы между предложением 12 и предложением 10 повторяется 2 раза Подпрограмма 2 повторяется 2 раза
- 4 Главная программа UPGREP выполняется от предложения 13 до предложения 19, конец программы



Пример: фрезерование контура с несколькими подводами

Прогон программы

- Предпозиционировать инструмент на верхнюю грань заготовки
- Ввести подвод с приращением
- Фрезерование контура
- Повторение подвода и фрезерования контура



0 BEGIN PGM PGMWDH MM

1 BLK FORM 0.1 Z X+0 Y+0 Z-40

2 BLK FORM 0.2 X+100 Y+100 Z+0

3 TOOL DEF 1 L+0 R+10

Определение инструмента

4 TOOL CALL 1 Z S500

Вызов инструмента

5 L Z+250 R0 F MAX

Свободный ход инструмента

6 L X-20 Y+30 R0 F MAX

Предпозиционирование плоскость обработки

7 L Z+0 R0 F MAX M3

Предпозиционировать на верхнюю грань заготовки

9.6 Примеры программирования

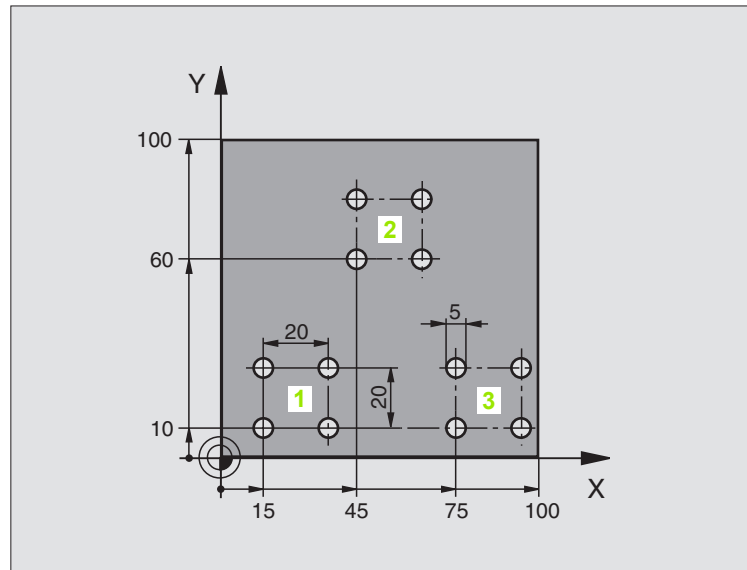
8 LBL 1	Метка для повторения части программы
9 L IZ-4 R0 F MAX	Инкрементный подвод на глубину (вне материала)
10 APPR CT X+2 Y+30 CCA90 R+5 RL F250	Наезд контура
11 FC DR- R18 CLSD+ CCX+20 CCY+30	Контур
12 FLT	
13 FCT DR- R15 CCX+50 CCY+75	
14 FLT	
15 FCT DR- R15 CCX+75 CCY+20	
16 FLT	
17 FCT DR- R18 CLSD- CCX+20 CCY+30	
18 DEP CT CCA90 R+5 F1000	Отвод от контура
19 L X-20 Y+0 R0 F MAX	Свободный ход
20 CALL LBL 1 REP 4/4	Возврат к LBL 1; в общем четыре раза
21 L Z+250 R0 F MAX M2	Свободный ход инструмента, конец программы
22 END PGM PGMWDH MM	



Пример: группы отверстий

Прогон программы

- Наезд групп отверстий в главной программе
- Вызов группы отверстий (подпрограмма 1)
- Программировать группу отверстий только один раз в подпрограмме 1



0 BEGIN PGM UP1 MM

1 BLK FORM 0.1 Z X+0 Y+0 Z-20

2 BLK FORM 0.2 X+100 Y+100 Z+0

3 TOOL DEF 1 L+0 R+2,5

Определение инструмента

4 TOOL CALL 1 Z S5000

Вызов инструмента

5 L Z+250 R0 F MAX

Свободный ход инструмента

6 CYCL DEF 200 СВЕРЛЕНИЕ

Дефиниция цикла Сверление

Q200=2; БЕЗОПАСНОЕ РАССТОЯНИЕ

Q201=-10; ГЛУБИНА

Q206=250;F ПОДВОДА НА ГЛУБИНУ

Q202=5 ;ГЛУБИНА ВРЕЗАНИЯ

Q210=0; ВРЕМЯ ПРЕБЫВАНИЯ ВВЕРХУ

Q203=+0; КООРД. ПОВЕРХН.

Q204=10; 2-ОЕ БЕЗ. РАССТОЯНИЕ

Q211=0.25; ВРЕМЯ ПРЕБЫВАНИЯ ВНИЗУ



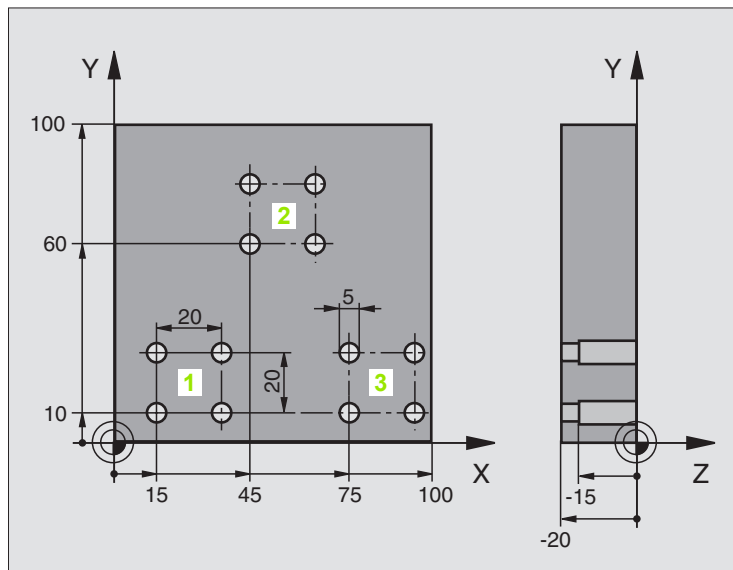
7 L X+15 Y+10 R0 F MAX M3	Наезд точки старта группы отверстий 1
8 CALL LBL 1	Вызов подпрограммы для группы отверстий
9 L X+45 Y+60 R0 F MAX	Наезд точки старта группы отверстий 2
10 CALL LBL 1	Вызов подпрограммы для группы отверстий
11 L X+75 Y+10 R0 F MAX	Наезд точки старта группы отверстий 3
12 CALL LBL 1	Вызов подпрограммы для группы отверстий
13 L Z+250 R0 F MAX M2	Конец главной программы
14 LBL 1	Начало подпрограммы 1: Группа отверстий
15 CYCL CALL	Отверстие 1
16 L IX+20 R0 F MAX M99	Наезд 2 отверстия, вызов цикла
17 L IY+20 R0 F MAX M99	Наезд 3 отверстия, вызов цикла
18 L IX-20 R0 F MAX M99	Наезд 4 отверстия, вызов цикла
19 LBL 0	Конец подпрограммы 1
20 END PGM UP1 MM	



Пример: группа отверстий с помощью нескольких инструментов

Прогон программы

- Программирование циклов обработки в главной программе
- Вызов полного рисунка сверления (подпрограмма 1)
- Наезд групп отверстий в подпрограмме 1, вызов группы отверстий (подпрограмма 2)
- Программировать группу отверстий только один раз в подпрограмме 2



0 BEGIN PGM UP2 MM

1 BLK FORM 0.1 Z X+0 Y+0 Z-20

2 BLK FORM 0.2 X+100 Y+100 Z+0

3 TOOL DEF 1 L+0 R+4

Определение инструмента центровое сверло

4 TOOL DEF 2 L+0 R+3

Определение инструмента сверло

5 TOOL DEF 3 L+0 R+3,5

Определение инструмента развёртка

6 TOOL CALL 1 Z S5000

Вызов инструмента центровое сверло

7 L Z+250 R0 F MAX

Свободный ход инструмента

8 CYCL DEF 200 СВЕРЛЕНИЕ

Определение цикла Центрирование

Q200=2; БЕЗОПАСНОЕ РАССТОЯНИЕ

Q201=-3; ГЛУБИНА

Q206=250;F ПОДВОДА НА ГЛУБИНУ

Q202=3; ГЛУБИНА ПОДВОДА

Q210=0; ВРЕМЯ ПРЕБЫВАНИЯ ВВЕРХУ

Q203=+0; КООРД. ПОВЕРХН.

Q204=10; 2-ОЕ БЕЗ. РАССТОЯНИЕ

Q211=0.25; ВРЕМЯ ПРЕБЫВАНИЯ ВНИЗУ

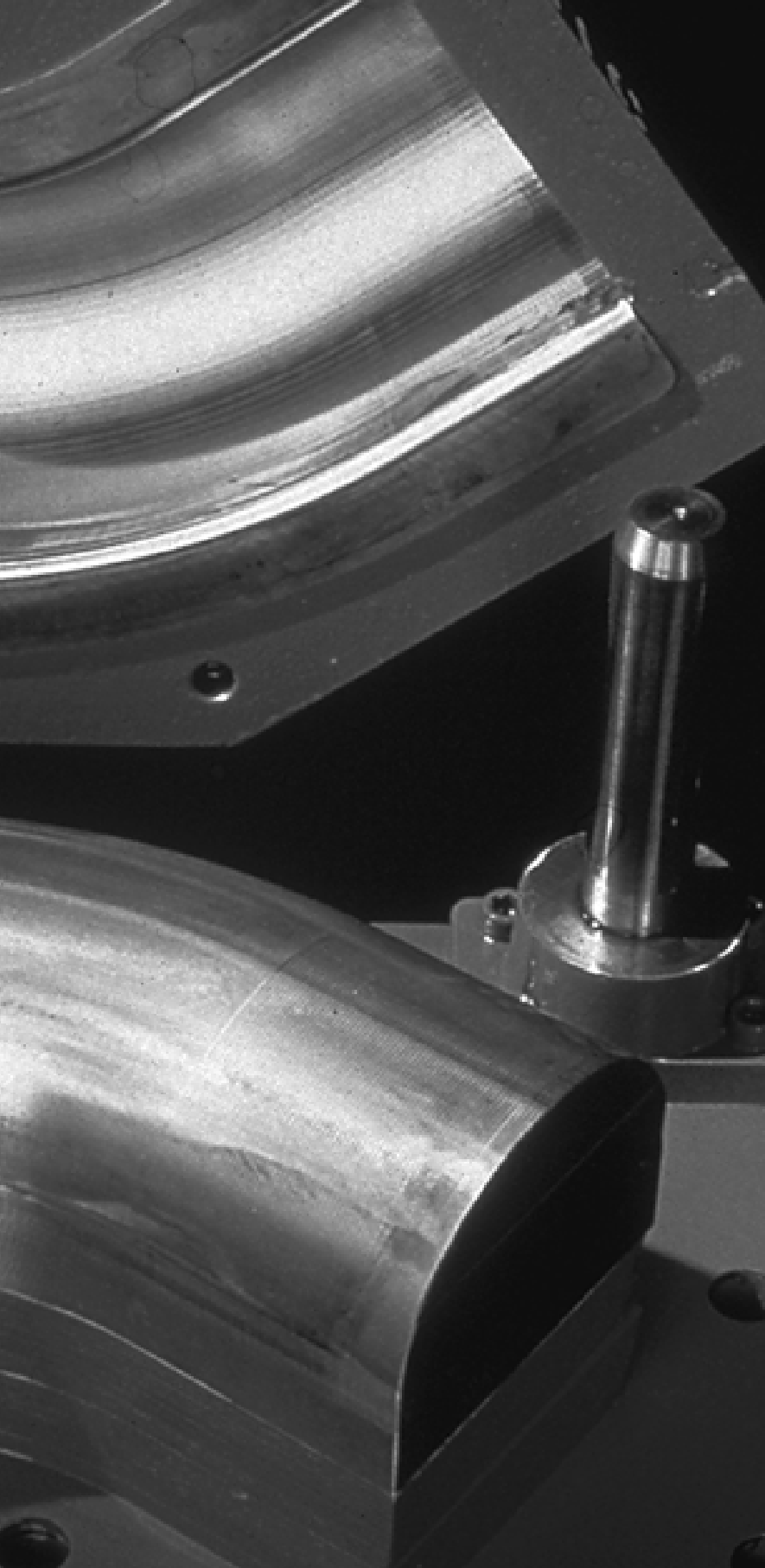
9 CALL LBL 1

Вызов подпрограммы 1 для полного рисунка сверления

9.6 Примеры программирования

10 L Z+250 R0 F MAX M6	Смена инструмента
11 TOOL CALL 2 Z S4000	Вызов инструмента сверло
12 FN 0: Q201 = -25	Новая глубина для сверления
13 FN 0: Q202 = +5	Новый подвод для сверления
14 CALL LBL 1	Вызов подпрограммы 1 для полного рисунка сверления
15 L Z+250 R0 F MAX M6	Смена инструмента
16 TOOL CALL 3 Z S500	Вызов инструмента развёртка
17 CYCL DEF 201 РАЗВЁРТЫВАНИЕ	Определение цикла развёртывание
Q200=2; БЕЗОПАСНОЕ РАССТОЯНИЕ	
Q201=-15; ГЛУБИНА	
Q206=250; F ПОДВОДА НА ГЛУБИНУ	
Q211=0,5; В.ПРЕБ. ВНИЗУ	
Q208=400; F ВОЗВРАТА	
Q203=+0; КООРД. ПОВЕРХН.	
Q204=10; 2-ОЕ БЕЗ. РАССТОЯНИЕ	
18 CALL LBL 1	Вызов подпрограммы 1 для полного рисунка сверления
19 L Z+250 R0 F MAX M2	Конец главной программы
20 LBL 1	Начало подпрограммы 1: Полный рисунок отверстий
21 L X+15 Y+10 R0 F MAX M3	Наезд точки старта группы отверстий 1
22 CALL LBL 2	Вызов подпрограммы 2 для группы отверстий
23 L X+45 Y+60 R0 F MAX	Наезд точки старта группы отверстий 2
24 CALL LBL 2	Вызов подпрограммы 2 для группы отверстий
25 L X+75 Y+10 R0 F MAX	Наезд точки старта группы отверстий 3
26 CALL LBL 2	Вызов подпрограммы 2 для группы отверстий
27 LBL 0	Конец подпрограммы 1
28 LBL 2	Начало подпрограммы 2: Группа отверстий
29 CYCL CALL	1-ое отверстие - подвод с активным циклом обработки
30 L IX+20 R0 F MAX M99	Наезд 2 отверстия, вызов цикла
31 L IY+20 R0 F MAX M99	Наезд 3 отверстия, вызов цикла
32 L IX-20 R0 F MAX M99	Наезд 4 отверстия, вызов цикла
33 LBL 0	Конец подпрограммы 2
34 END PGM UP2 MM	





10

Программирование:
Q-параметры



10.1 Принцип и обзор функций

С помощью Q-параметров Вы можете в одной программе обработки определить целое семейство деталей. Для этого введите вместо числовых значений занимаемые места: Q-параметры.

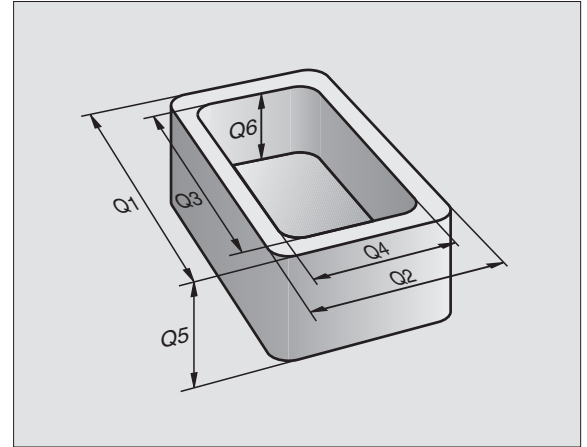
Q-параметры выражают собой на пример

- значения координат
- подача
- числа оборотов
- данные циклы

Кроме того Вы можете с помощью Q-параметров запрограммировать контуры, которые определяются математическими функциями или которые ставят в зависимость выполнение отдельных шагов обработки от логических условий. В сопряжении с ФК-программированием, Вы можете комбинировать контуры, не соответствующие ЧУ-размерам, с Q-параметрами.

Q-параметр обозначен буквой Q и номером от 0 до 299. Q-параметры разделены на три области:

Значение	Диапазон
Свободно применяемые параметры, действующие глобально для всех находящихся в памяти ЧПУ программ	от Q0 до Q99
Параметры для специальных функций ЧПУ	от Q100 до Q199
Параметры применяемые главным образом для циклов, действуют глобально для всех, находящихся в ЧПУ-памяти программ	от Q200 до Q399



Подсказки для программирования

Q-параметры и числовые значения могут вводиться в программу в смешанной форме.

Вы можете присваивать Q-параметрам числовые значения от -99 999,9999 до +99 999,9999. УЧПУ может для внутреннего использования рассчитывать числовые значения шириной 57 битов перед и вплоть до 7 битов после десятичной точки (32 бита ширины числа соответствует десятичному значению 4 294 967 296).



ЧПУ самостоятельно придаёт некоторым Q-параметром всегда те же данные, нпр. Q-параметру Q108 актуальный радиус инструмента, смотри “Предзанятые Q-параметры”, страница 400. Если применяем параметры от Q60 до Q99 в циклах производителя, то через параметр станка MP7251 определяется воздействие этого параметра, либо локально в цикле производителя либо глобально для всех программ.

Вызов функций Q-параметров

Вводя программу обработки, нажмите пожалуйста клавишу “Q” (поле ввода чисел и выбора оси под -/+ -клавишей). Тогда УЧПУ указывает следующие Softkeys:

Группа функций	Программируемая клавиша (Softkey)
Основные математические функции	OSNOVNYJE FUNKCJI
Тригонометрические функции	TRIGON. FUNKCJI
Функция для расчёта круга	RASCHJOT KRUGA
Если/то-решения, прыжки	PRYSJKI
Другие функции	RAZNYJE FUNKCJI
Непосредственный ввод формулы	FORMULA



10.2 Семейства деталей – Q-параметры вместо числовых значений

С помощью функции Q-параметров FN0: РАСПРЕДЕЛЕНИЕ можете придавать Q-параметрам числовые значения. В таком случае употребляется в программе обработки вместо числового значения определённый Q-параметр.

ЧУ-записи в качестве примера

15 FN0: Q10=25	Назначение
...	Q10 получает значение 25
25 L X +Q10	соответствует L X +25

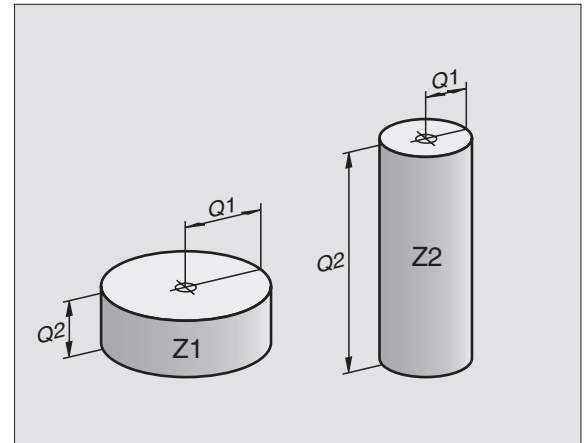
Для семейств деталей Вы программируете нпр. характерные размеры детали в виде Q-параметров.

Для обработки отдельных деталей Вы подчиняете потом каждому параметру соответственное числовое значение.

Пример

Цилиндр с применением Q-параметров

Радиус цилиндра	$R = Q1$
Высота цилиндра	$H = Q2$
Цилиндр Z1	$Q1 = +30$ $Q2 = +10$
Цилиндр Z2	$Q1 = +10$ $Q2 = +50$



10.3 Описание контуров с помощью математических функций

Применение

С помощью Q-параметров Вы можете программировать основные математические функции в программе обработки:

- ▶ Выбор функций Q-параметров: Нажать клавишу Q (в поле для ввода числовых значений, справа). Линейка программируемых клавишей (Softkey) показывает функции Q-параметров
- ▶ Выбор основных математических функций: Softkey ОСНОВНЫЕ ФУНК. нажать. ЧПУ указывает следующие программируемые клавиши:

Обзор

Функция	Программируемая клавиша (Softkey)
FN0: РАСПРЕДЕЛЕНИЕ нпр. FN0: Q5 = +60 Непосредственно придать значение	
FN1: СУММИРОВАНИЕ нпр. FN1: Q1 = -Q2 + -5 Составить сумму из двух значений и подчинить	
FN2: ВЫЧИТАНИЕ нпр. FN2: Q1 = +10 - +5 Составить разницу из двух значений и подчинить	
FN3: МНОЖЕНИЕ нпр. FN3: Q2 = +3 * +3 Составить произведение из двух значений и подчинить	
FN4: ДЕЛЕНИЕ нпр. FN4: Q4 = +8 DIV +Q2 Составить частное из двух значений и подчинить Запрещается: Деление через 0!	
FN5: КОРЕНЬ КВАДРАТНЫЙ нпр. FN5: Q20 = SQRT 4 Извлечь корень значения и подчинить Запрещается: Корень из отрицательных значений !	




С правой стороны “=”-знака вы можете ввести:

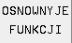
- два числа
- два Q-параметра
- одно число и один Q-параметр

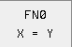
Q-параметры и числовые значения в уравнениях Вы можете снабдить довольно знаком.

Программирование основных действий арифметики


Пример:

 Выбор функций Q-параметров: Нажать клавишу Q

 Выбор основных математических функций:
Нажать Softkey ОСНОВНЫЕ ФУНКЦИИ


 Выбор функций Q-параметров
РАСПРЕДЕЛЕНИЕ: Softkey FN0 X = Y нажать

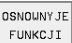
Параметр-№ для результата?

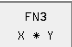
5  Ввести номер Q-параметра: 5

1. Значение или параметр?

10  Q5 придать числовое значение 10

 Выбор функций Q-параметров: Нажать клавишу Q

 Выбор основных математических функций:
Нажать Softkey ОСНОВНЫЕ ФУНКЦИИ

 Выбор функций Q-параметров МНОЖЕНИЕ:
Softkey FN3 X * Y нажать


Пример: Предложения программы в ЧПУ

16 FN0: Q5 = +10

17 FN3: Q12 = +Q5 * +7



Параметр-№ для результата?

12  Ввести номер Q-параметра: 12

1. Значение или параметр?

Q5  Q5 ввести как первое значение

2. Значение или параметр?

7  7 ввести как второе значение



10.4 Тригонометрические функции (тригонометрия)

Определения

Синус, косинус и тангенс соответствуют соотношениям сторон прямоугольного треугольника. При этом соответствует

Синус: $\sin \alpha = a / c$

Косинус: $\cos \alpha = b / c$

Тангенс: $\tan \alpha = a / b = \sin \alpha / \cos \alpha$

При этом является

- с стороной противолежащей прямого угла
- a стороной противолежащей угла α
- b третьей стороной

На основе функции тангенс ЧПУ может рассчитать угол:

$$\alpha = \arctan (a / b) = \arctan (\sin \alpha / \cos \alpha)$$

Пример:

$$a = 25 \text{ мм}$$

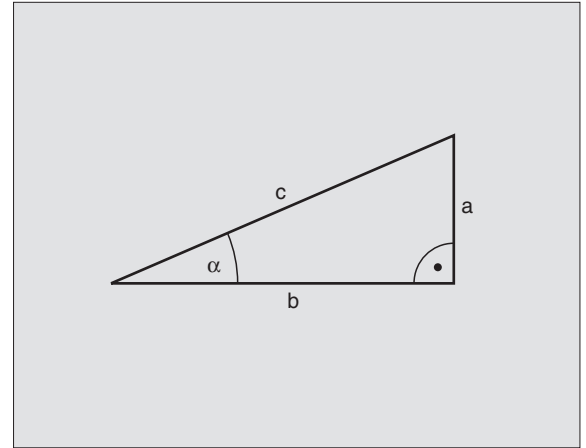
$$b = 50 \text{ мм}$$

$$\alpha = \arctan (a / b) = \arctan 0,5 = 26,57^\circ$$

Дополнительно действует принцип:

$$a^2 + b^2 = c^2 \quad (c^2 = a^2 + b^2)$$

$$c = \sqrt{(a^2 + b^2)}$$



Программирование тригонометрических функций

Формулы появляются нажатием на Softkey
ТРИГОНОМ.ФУНКЦИИ УЧПУ указывает Softkeys в таблицы внизу.

Программирование: сравни с „Пример: Программирование основных действий арифметики“

Функция	Программируемая клавиша (Softkey)
FN6: СИНУС нпр. FN6: Q20 = SIN-Q5 Определить синус угла в градусах (°) и подчинить	
FN7: КОСИНУС нпр. FN7: Q21 = COS-Q5 Определить косинус угла в градусах (°) и подчинить	
FN8: КОРЕНЬ ИЗ СУММЫ КВАДРАТОВ нпр. FN8: Q10 = +5 LEN +4 Создать длину на основе двух значений и подчинить	
FN13: УГОЛ нпр. FN13: Q20 = +25 ANG-Q1 Угол с arctan из двух боков или sin и cos угла (0 < угол < 360°) определить и подчинить	



10.5 Расчёты круга

Применение

С помощью функций расчёта круга Вы можете на основании трёх или четырёх точек круга провести на ЧПУ расчёт центра круга и радиус круга. Расчёт окружности на основании четырёх точек на много точнее.

Применение: эти функции Вы можете применять нпр. если хотите определить положение и размеры отверстия или сегмента круга с помощью программируемой функции ощупывания.

Функция	Программируемая клавиша (Softkey)
FN23: Определить ДАННЫЕ КРУГА на основе трёх точек круга нпр. FN23: Q20 = CDATA Q30	FN23 KRUG IZ 3 TOCHKEK

Пары координат трёх точек круга должны сохраняются в параметре Q30 и в последующих пяти параметрах – то есть здесь вплоть до Q35 –.

ЧПУ запоминает тогда центр круга главной оси (X при оси шпинделя Z) в параметре Q20, центр круга вспомогательной оси (Y при оси шпинделя Z) в параметре Q21 и радиус круга в параметре Q22.

Функция	Программируемая клавиша (Softkey)
FN24: Определить ДАННЫЕ КРУГА на основе четырёх точек круга нпр. FN24: Q20 = CDATA Q30	FN24 4 TOCHKI KRUGA

Пары координат четырёх точек круга должны сохранятся в параметре Q30 и в последующих семи параметрах – то есть здесь до Q37 –.

ЧПУ запоминает тогда центр круга главной оси (X при оси шпинделя Z) в параметре Q20, центр круга вспомогательной оси (Y при оси шпинделя Z) в параметре Q21 и радиус круга в параметре Q22.



Обратите внимание, что FN23 и FN24 автоматически перезаписывают кроме параметра результата также два следующих параметра.



10.6 Если/то-решения с помощью Q-параметров

Применение

В случае Если/то-решений ЧПУ сравнивает один Q-параметр с другим Q-параметром или с числовым значением. Если условие выполнено, то ЧПУ продолжает программу обработки с этого LABEL, который запрограммирован за этим условием (LABEL смотри “Обозначение подпрограмм и повторений части программы”, страница 354). Если условие не исполнено, то ЧПУ выполняет следующее предложение программы.

Если хотите вызвать другую программу в качестве подпрограммы, то надо после LABEL запрограммировать PGM CALL.

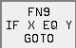



Безусловные прыжки

Безусловные прыжки это прыжки, которых условие всегда (=обязательного) исполнено, нпр.

FN9: IF+10 EQU+10 GOTO LBL1

Программирование Если/то-решений

Если/то-решения появляются при нажатии на Softkey ПРЫЖКИ. ЧПУ указывает следующие программируемые клавиши:

Функция	Программируемая клавиша (Softkey)
FN9: ЕСЛИ РОВНЫЙ, ПРЫЖОК нпр. FN9: IF +Q1 EQU +Q3 GOTO LBL 5 Если оба значения или параметры равны, то прыжок к указанной метке (Label, LBL)	
FN10: ЕСЛИ НЕРОВНЫЙ, ПРЫЖОК нпр. FN10: IF +10 NE -Q5 GOTO LBL 10 Если оба значения или параметры неравны, то прыжок к указанной метке (Label)	
FN11: ЕСЛИ БОЛЬШЕ, ПРЫЖОК нпр. FN11: IF+Q1 GT+10 GOTO LBL 5 Если первое значение или параметр больше чем второе значение или параметр, то прыжок к указанной метке	
FN12: ЕСЛИ МЕНЬШЕ, ПРЫЖОК нпр. FN12: IF+Q1 LT+10 GOTO LBL 1 Если первое значение или параметр меньше второго значения или параметра, то прыжок к указанной метке	



Применяемые сокращения и понятия

IF	(англ.):	Если
EQU	(англ. equal):	Равно
NE	(англ. not equal):	Неравный
GT	(англ. greater than):	Больше чем
LT	(англ. less than):	Меньше чем
GOTO	(англ. go to):	Иди к



10.8 Дополнительные функции

Обзор

Дополнительные функции появляются при нажатии на Softkey СПЕЦ. ЧПУ указывает следующие программируемые клавиши:

Функция	Программируемая клавиша (Softkey)
FN14:ERROR Выдача сообщений об ошибках	FN14 OSCHIBKA-
FN15:PRINT Выдача текстов или значений Q-параметров неформатированных	FN15 PECHAT
FN16:PRINT Выдача текстов или значений Q-параметров форматированных	FN16 F-PRINT
FN18:SYS-DATUM READ Считывание данных системы	FN18 SYS-DAN. CHITAT
FN19:PLC Передача значений в PLC	FN19 PLC-
FN20:WAIT FOR Синхронизация ЧУ и PLC	FN20 SHDAT
FN25:PRESET Установка опорных точек во время прогона программы	FN25 BRZOW. T. OPREDEL.
FN26:TABOPEN Открыть свободно определяемую таблицу	FN26 OTKRYT TABLICU
FN27:TABWRITE Запись в свободно определяемую таблицу	FN27 PISAT TABLICU
FN28:TABREAD Считывание из свободно определяемой таблицы	FN28 CHITAT TABLICU



FN4: ERROR: Выдача сообщений об ошибках

С помощью функции FN14: ERROR можете выдавать сообщения с управлением программой, предпрограммированные производителем станков или фирмой HEIDENHAIN: Если УЧПУ достигнет при прогоне программы или во время Теста программы предложения с FN 14, то оно прерывает и выдает сообщение о ошибках. Далее Вы должны заново запустить программу. Номера ошибок: смотри таблицу внизу.

Область номеров ошибок	Стандартный диалог
0 ... 299	FN 14: Номер ошибки 0 299
300 ... 999	Диалог зависящий от станка
1000 ... 1099	Внутренние сообщения об ошибках

ЧУ-предложение в качестве примера

УЧПУ должно выдавать сообщение, сохраняемое под номером ошибки 254

180 FN14: ERROR = 254

Номер ошибки	Текст
1000	Шпиндель?
1001	Ось инструмента отсутствует
1002	Ширина паза слишком большая
1003	Радиус инструмента слишком большой
1004	Выход за пределы
1005	Начальная позиция ошибочная
1006	ПОВОРОТ не разрешается
1007	РАЗМЕРНЫЙ КОЭФИЦИЕНТ не разрешается
1008	ЗЕРКАЛЬНОЕ ОТРАЖЕНИЕ не разрешается
1009	Передвижение не разрешается
1010	Подача отсутствует
1011	Вводимая величина ошибочная
1012	Знак числа ошибочный
1013	Угол не разрешается
1014	Точка контактирования не достижимая
1015	Слишком много точек
1016	Вводимые данные противоречивые
1017	CYCL неполный
1018	Плоскость неправильно определена
1019	Программирована неправильная ось
1020	Неправильная частота вращения
1021	Не определена коррекция радиуса
1022	Не определено закругление
1023	Радиус закругления слишком большой
1024	Неопределён пуск программы
1025	Слишком большая вложенность
1026	База угла отсутствует
1027	Не определен цикл обработки
1028	Ширина паза слишком мала
1029	Карман слишком малый
1030	Q202 не определен
1031	Q205 не определен
1032	Q218 ввести больше Q219
1033	CYCL 210 не разрешен
1034	CYCL 211 не разрешен
1035	Q220 слишком большой
1036	Q222 ввести больше Q223
1037	Q244 ввести больше 0
1038	Q245 ввести неровным Q246
1039	Пределы угла < 360° ввести
1040	Q223 ввести больше Q222
1041	Q214: 0 не разрешается



Номер ошибки	Текст
1042	Направление перемещения не определено
1043	Таблица нулевых точек не активна
1044	Ошибка положения: Середина 1-ой оси
1045	Ошибка положения: Середина 2-ой оси
1046	Отверстие слишком малое
1047	Отверстие слишком большое
1048	Цапфа слишком мала
1049	Цапфа слишком большая
1050	Карман слишком малый Дополнительная обработка1.А.
1051	Карман слишком малый Дополнительная обработка2.А.
1052	Карман слишком большой Брак 1.А.
1053	Карман слишком большой Брак 2.А.
1054	Цапфа слишком мала Брак 1.А.
1055	Цапфа слишком мала Брак 2.А.
1056	Цапфа слишком большая Дополнительная обработка1.А.
1057	Цапфа слишком большая Дополнительная обработка2.А.
1058	TCHPROBE 425: Ошибка наибольшего размера
1059	TCHPROBE 425: Ошибка наименьшего размера
1060	TCHPROBE 426: Ошибка наибольшего размера
1061	TCHPROBE 426: Ошибка наименьшего размера
1062	TCHPROBE 430: Диаметр слишком большой
1063	TCHPROBE 430: Диаметр слишком малый
1064	Ось измерений не определена
1065	Допуск на излом инструмента перешагнут
1066	Q247 ввести не равным 0
1067	Значение Q247 ввести больше 5
1068	Таблица нулевых точек?
1069	Вид фрезерования Q351 ввести не равным 0
1070	Уменьшить высоту профиля резьбы
1071	Провести калибровку
1072	Допуск перешагнут
1073	Прогон записи
1074	ОРИЕНТАЦИЯ не разрешается
1075	ЗDROT не разрешается
1076	ЗDROT активировать
1077	Глубину ввести отрицательной



FN15: PRINT (ПРИНТ): Выдача текстов или значений Q-параметров



Наладка интерфейса данных **Настройка интерфейса данных:** в пункте меню PRINT или PRINT-TEST определить тракт, на котором ЧПУ должно запоминать тексты или значения Q-параметров. Смотри “Распределение”, странице 439.

С помощью функции FN 15: С помощью функции FN 15: PRINT можете выдавать значения Q-параметров и сообщения об ошибках через интерфейс данных, на пример на принтер. Если сохраняем значения для внутреннего использования или выдаём их на ПЭВМ, то ЧПУ запоминает эти данные в файле %FN15RUN.A (выдача во время прогона программы) или в файле %FN15SIM.A (выдача во время теста программы).

Выдача осуществляется буферизованной и наступает в конце PGM, даже если оператор приостановить PGM. При виде производства отдельными блоками передача данных наступает в конце блока.

Выдача диалогов и сообщений об ошибках с помощью FN 15: PRINT „Числовое значение“

Числовое значение от 0 до 99: Диалоги для цикла производителя начиная с 100: PLC-сообщения об ошибках

Пример: выдача номера диалога 20

67 FN15: PRINT 20

Выдача диалогов и Q-параметров с помощью FN15: PRINT „Q-параметры“

Пример применения: протоколирование измерения обрабатываемой детали.

Вы можете выдавать до шести Q-параметров и числовых значений одновременно. ЧПУ отделяет эти с помощью косых черт.

Пример: выдача диалога 1 и числового значения Q1

70 FN15: PRINT1/Q1

Дерегасја вгучнују		Test programy				
RS232 interfejs		RS422 interfejs				
Wid ekspl.:	LSV-2	Wid ekspl.:	LSV-2			
Skorost peredachi		Skorost peredachi				
FE :	115200	FE :	9600			
EXT1 :	19200	EXT1 :	19200			
EXT2 :	19200	EXT2 :	38400			
LSV-2:	38400	LSV-2:	115200			
Priswojenje:						
Print	:					
Print-test	:					
PGM MGT:		Rasschirionnyj				
	RS232 RS422 SOZDAR	ZAGATOWKA U RABOCH. PRASTRAN.	PARAMETR POLZOWAT.	MP EDIT	POMOSCH SERVICE OFF/ ON	END



FN16: F-PRINT: Выдача текстов или значений Q-параметров форматированных



Наладка интерфейса данных: в пункте меню PRINT или PRINT-TEST определить тракт, на котором ЧПУ должно запоминать файл текста. Смотри “Распределение”, странице 439.

С помощью функции FN 16: С помощью функции F-PRINT можете выдавать значения Q-параметров и тексты через интерфейс данных, на пример на принтер. Если сохраняем значения для внутреннего использования или выдаём на ПЭВМ, то ЧПУ запоминает эти данные в файле, который определяем в FN 16-предложении.

Чтобы выдавать тексты и значения Q-параметров, надо создать с помощью текстового редактора файл текстов, в котором определяется форматы и подлежащие выдачи Q-параметры.

Пример текстового файла, определяющего формат выдачи:

”ПРОТОКОЛ ИЗМЕРЕНИЯ ДИСК-ТОЧКА ТЯЖЕСТИ ”;

ДАТА %02.2d-%02.2d-%4d“,DAY,MONTH,YEAR4;

«ВРЕМЯ: %2d:%02.2d:%02.2d“,HOUR,MIN,SEC;“

”КОЛИЧЕСТВО ЗНАЧЕНИЙ ИЗМЕРЕНИЯ: = 1“;

“*****“;#

”X1 = %5.3LF”, Q31;

”Y1 = %5.3LF”, Q32;

”Z1 = %5.3LF”, Q33;

“*****“;

Для создания текстовых файлов примените пожалуйста следующие функции форматирования:

Специальный знак	Функция
“.....“	Формат выдачи для текстов и переменных в кавычках наверху определить
%5.3LF	Определить формат для Q-параметров: 5 мест до запятой, 4 места после запятой, Long, Floating (десятичное число)
%S	Формат для переменной текста
,	Разделительный знак между форматом выдачи и параметром
;	Знак конца записи, закончивает строку



Чтобы выдавать другую информацию в файл протокола, стоят в распоряжении следующие функции:

Ключевое слово	Функция
CALL_PATH	Выдаёт имя тракта ЧУ-программы, в которой находится FN16-функция. Пример: "программа измерений: %S", CALL_PATH;
M_CLOSE	Закрывает файл, в котором записываем с FN16. Пример: M_CLOSE
L_ENGLISH	Текст только при языке диалога выдавать английский язык
L_GERMAN	Текст только при языке диалога выдавать немецкий язык
L_CZECH	Текст только при языке диалога выдавать чехский язык
L_FRENCH	Текст только при языке диалога выдавать французский язык
L_ITALIAN	Текст только при языке диалога выдавать итальянский язык
L_SPANISH	Текст только при языке диалога выдавать испанский язык
L_SWEDISH	Текст только при языке диалога выдавать шведский язык
L_DANISH	Текст только при языке диалога выдавать датский язык
L_FINNISH	Текст только при языке диалога выдавать финский язык
L_DUTCH	Выдача текста только при языке диалога - голландским
L_POLISH	Текст только при языке диалога Выдача текста только при языке диалога -польским
L_HUNGARIA	Текст только при языке диалога выдавать венгерский язык
L_ALL	Выдача текста независимо от языка диалога
HOUR	Количество часов реального времени
MIN	Количество минут реального времени
SEC	Количество секунд реального времени
DAY	День реального времени
MONTH	Месяц как число реального времени



Ключевое слово	Функция
STR_MONTH	Месяц как строковое сокращение из реального времени
YEAR2	Число года двухместное из реального времени
YEAR4	Число года четырёхместное из реального времени

В программе обработки программируете FN 16: F-PRINT, для активирования выдачи:

```
96 FN16: F-PRINT ЧПУ:\МАСКА\МАСКА1.A/  
RS232:\PROT1.TXT
```

ЧПУ выдаёт потом файл PROT1.TXT через последовательный интерфейс:

ПРОТОКОЛ ИЗМЕРЕНИЯ ДИСК-ТОЧКА ТЯЖЕСТИ

ДАТА 27:11:2001

ЗНАЧЕНИЕ ВРЕМЕНИ: 8:56:34

”КОЛИЧЕСТВО ЗНАЧЕНИЙ ИЗМЕРЕНИЯ: = 1

X1 = 149,360

Y1 = 25,509

Z1 = 37,000



Если используем FN 16 многократно в программе, ЧПУ запоминает все тексты в этом файле, который был установлен при первой FN 16-функции. Выдача этого файла происходить только тогда, когда ЧПУ считывает запись END PGM, когда нажимаем ЧУ-Стоп-клавишу (NC-Stop) или если закрываем файл с M_CLOSE



FN18: SYS-DATUM READ: Считывание данных системы

С помощью функции FN 18: SYS-DATUM READ можете читать системные данные и записывать в память в Q-параметрах. Выбор системной данной наступает через номер группы (ID-№), номер и в данном случае через индекс.

Имя группы, ID-№	Номер	Индекс	Значение	
Информация о программе, 10	1	-	мм/дюймы-состояние	
	2	-	Коэффициент перекрытия при фрезеровании выемок (так называемых "карманов")	
	3	-	Номер активного цикла обработки	
Состояние станка, 20	1	-	Активный номер инструмента	
	2	-	Подготовленный номер инструмента	
	3	-	Активная ось инструмента 0=X, 1=Y, 2=Z, 6=U, 7=V, 8=W	
	4	-	Программированное число оборотов шпинделя	
	5	-	Активное состояние шпинделя: -1=неопределенный, 0=M3 активный, 1=M4 активный, 2=M5 после M3, 3=M5 после M4	
	8	-	состояние СОЖ: 0=выкл., 1=вкл.	
	9	-	Активная подача	
	10	-	Индекс подготовленного инструмента	
	11	-	Индекс активного инструмента	
	Параметр цикла, 30	1	-	Безопасное расстояние, активный цикл обработки
		2	-	Глубина сверления/фрезерования, активный цикл обработки
3		-	Глубина подачи на врезание, активный цикл обработки	
4		-	Подача на глубину, активный цикл обработки	
5		-	1. длина бока цикл Прямоугольная выемка	
6		-	2. длина бока цикл Прямоугольная выемка	
7		-	1. длина бока цикл Канавка (паз)	
8		-	2. длина бока цикл Канавка (паз)	
9		-	Радиус цикл Круговая выемка	
10		-	Подача фрезерования, активный цикл обработки	
11		-	Направление вращения, активный цикл обработки	



Имя группы, ID-№	Номер	Индекс	Значение
	12	-	Время пребывания, активный цикл обработки
	13	-	Шаг резьбы цикл 17, 18
	14	-	Припуск на чистовую обработку активный цикл обработки
	15	-	Угол очищения, активный цикл обработки
Данные из таблицы инструментов, 50	1	ИНСТ-№	Длина инструмента
	2	ИНСТ-№	Радиус инструмента
	3	ИНСТ-№	Радиус инструмента R2
	4	ИНСТ-№	Припуск длина инструмента DL
	5	ИНСТ-№	Припуск радиус инструмента DR
	6	ИНСТ-№	Припуск радиус инструмента DR2
	7	ИНСТ-№	Инструмент заблокирован (0 или 1)
	8	ИНСТ-№	Номер однотипного запасного инструмента
	9	ИНСТ-№	Максимальная стойкость (срок службы) TIME1
	10	ИНСТ-№	Максимальная стойкость (срок службы) TIME2
	11	ИНСТ-№	Актуальная стойкость CUR. TIME
	12	ИНСТ-№	PLC-статус
	13	ИНСТ-№	Максимальная длина лезвия LCUTS
	14	ИНСТ-№	Максимальный угол врезания ANGLE
	15	ИНСТ-№	ТТ: Количество лезвий ?
	16	ИНСТ-№	ТТ: Допуск на износ: длина LTOL
	17	ИНСТ-№	ТТ: Допуск на износ: радиус RTOL
	18	ИНСТ-№	ТТ: направление вращения DIRECT (0=положительное/-1=отрицательное)
	19	ИНСТ-№	ТТ: Смещение поверхность R-OFFS
	20	ИНСТ-№	ТТ: Смещение длина L-OFFS
	21	ИНСТ-№	ТТ: Допуск на поломку: длина LBREAK
	22	ИНСТ-№	ТТ: Допуск на поломку: радиус RBREAK
	Без индекса: Индекс активного инструмента		
Данные из таблицы инструментов, 51	1	Место-№	Номер инструмента
	2	Место-№	Специальный инструмент: 0=нет, 1=да



Имя группы, ID-№	Номер	Индекс	Значение
	3	Место-№	Постоянное место: 0=нет, 1=да
	4	Место-№	блокированное место: 0=нет, 1=да
	5	Место-№	PLC-статус
Номер места инструмента в таблицы места, 52	1	ИНСТ-№	Номер места
Позиция запрограммирована непосредственно после TOOL CALL, 70	1	-	Позиция действительная/недействительная (1/0)
	2	1	X-ось
	2	2	Y-ось
	2	3	Z-ось
	3	-	Программированная подача (-1: подача не программиров.)
Активная коррекция инструмента, 200	1	-	Радиус инструмента (включ. значения дельта)
	2	-	Радиус инструмента (включ. значения дельта)
Активные трансформации, 210	1	-	Основной поворот режим работы вручную
	2	-	Программированный поворот с помощью цикла 10
	3	-	Активная ось зеркального отражения
			0: Зеркальное отражение не активное
			+1: X-ось отражена
			+2: Y-ось отражена
			+4: Z-ось отражена
			+64: U-ось отражена
			+128: V-ось отражена
			+256: W-ось отражена
			Комбинации = сумма отдельных осей
	4	1	Активный размерный коэффициент X-ось
	4	2	Активный размерный коэффициент Y-ось
	4	3	Активный размерный коэффициент Z-ось
	4	7	Активный размерный коэффициент U-ось
	4	8	Активный размерный коэффициент V-ось
	4	9	Активный размерный коэффициент W-ось



Имя группы, ID-№	Номер	Индекс	Значение
	5	1	3D-ROT A-ось
	5	2	3D-ROT B-ось
	5	3	3D-ROT C-ось
	6	-	Наклонение поверхности обработки активное/ неактивное (-1/0)
Активное смещение нулевой точки, 220	2	1	X-ось
		2	Y-ось
		3	Z-ось
		4	A-ось
		5	B-ось
		6	C-ось
		7	U-ось
		8	V-ось
		9	W-ось
Область перемещения, 230	2	1 до 9	Отрицательный конечный выключатель ПО ось 1 до 9
		3	1 до 9
Заданная позиция в REF-системе, 240	1	1	X-ось
		2	Y-ось
		3	Z-ось
		4	A-ось
		5	B-ось
		6	C-ось
		7	U-ось
		8	V-ось
		9	W-ось
Заданная позиция в системе ввода данных, 270	1	1	X-ось
		2	Y-ось
		3	Z-ось
		4	A-ось
		5	B-ось



Имя группы, ID-№	Номер	Индекс	Значение
		6	C-ось
		7	U-ось
		8	V-ось
		9	W-ось
Статус M128, 280	1	-	0: M128 неактивный, -1: M128 активный
	2	-	Подача, запрограммирована с помощью M128
Переключающая импульсная система, 350	10	-	Ось импульсной системы
	11	-	Эффективный радиус головки
	12	-	Эффективная длина
	13	-	Радиус регулировочное кольцо
	14	1	Смещение соосности главная ось
		2	Смещение соосности вспомогательная (побочная) ось
	15	-	Направление смещения соосности относительно 0°-положения
Настольная импульсная система TT 130	20	1	Центр X-оси (REF-система)
		2	Центр Y-оси (REF-система)
		3	Центр Z-оси (REF-система)
	21	-	Радиус тарелки
Измеряющая импульсная система, 350	30	-	Калиброванная длина зонда
	31	-	Радиус зонда 1
	32	-	Радиус зонда 2
	33	-	Диаметр регулировочного кольца
	34	1	Смещение соосности главная ось
		2	Смещение соосности вспомогательная (побочная) ось
	35	1	Коэффициент коррекции 1-ей оси
		2	Коэффициент коррекции 2-ей оси
		3	Коэффициент коррекции 3-ей оси
	36	1	Соотношение сил 1-ей оси
		2	Соотношение сил 2-ей оси
	3	Соотношение сил 3-ей оси	



Имя группы, ID-№	Номер	Индекс	Значение
Последняя точка контактирования TCH PROBE-цикл 0 или последняя точка контактирования в режиме работы Вручную, 360	1	1 до 9	Позиция в активной системе координат ось 1 до 9
	2	1 до 9	Позиция в REF-системе ось 1 до 9
Значение из активной таблицы нулевых точек в активной системе координат, 500	HT-C	1 до 9	X-ось до W-ось
	(нулевая точка)		
REF-значение из активной таблицы нулевых точек, 501	HT-C	1 до 9	X-ось до W-ось
	(нулевая точка)		
Таблица нулевых точек выбрана, 505	1	-	Значение возврата = 0: Таблица нулевых точек не активна Значение возврата = 1: Таблица нулевых точек
Данные из активной таблицы палет, 510	1	-	Активная строка
	2	-	Номер палеты из поля PAL/PGM
Параметры станка в распоряжении, 1010	ПС-номер	ПС-индекс	Значение возврата = 0: MP не имеется Значение возврата = 1: MP в распоряжении
	(параметр станка)		

Пример: Подчинить значение активного размерного коэффициента Z-оси к Q25

55 FN18: SYSREAD Q25 = ID210 NR4 IDX3

FN19: PLC передача значений в PLC

С помощью функции FN 19: PLC можете передать до двух числовых значений или Q-параметров в PLC.

Длина шага и единицы: 0,1 μm или 0,0001°

Пример: Числовое значение 10 (соответствует 1 μm или 0,001°) передать в PLC

56 FN19: PLC=+10/+Q3



FN20: WAIT FOR: ЧУ и PLC синхронизировать



Эту функцию Вы можете применять только при согласовании с производителем станков!

С помощью функции FN 20: WAIT FOR можете провести во время прогона программы синхронизацию между NC и PLC. ЧУ задерживает обработку, пока не будет выполнено условие, программированное в FN 20-предложении. УЧПУ может проверить следующие PLC-операнды:

PLC-операнд	Краткоеобозначение	Область адресов
Отметка	M	0 до 4999
Вход	I	0 до 31, 128 до 152 64 до 126 (первое PL 401 B) 192 до 254 (второе PL 401 B)
Выход	O	0 до 30 32 до 62 (первое PL 401 B) 64 до 94 (второе PL 401 B)
Счётчик	C	48 до 79
Таймер	T	0 до 95
Байт	B	0 до 4095
Слово	W	0 до 2047
Двойное слово	D	2048 до 4095

В предложении FN 20 разрешены следующие условия:

Условие	Короткое обозначение
Равно	==
Меньше чем	<
Больше чем	>
Меньше-равно	<=
Больше-равно	>=

Пример: приостановить прогон программы, до момента пока PLC установит метку 4095 на 1

```
32 FN20: WAIT FOR M4095==1
```



FN25: PRESET: Установить новую опорную точку



Эту функцию Вы можете программировать, только если Вы ввели ключевое слово 555343, смотри “Ввод числа-ключа”, страница 437.

С помощью функции FN 25: PRESET можете в прогоне программы установить новую опорную точку в возможной для выбора оси.

- ▶ Выбор функций Q-параметров: Нажать клавишу Q (в поле для ввода числовых значений, справа). Линейка программируемых клавишей (Softkey) показывает функции Q-параметров
- ▶ Выбор дополнительных функций: Нажать Softkey ОСНОВНЫЕ ФУНКЦИИ
- ▶ Выбор FN25: Переключить линейку Softkey на второй уровень, Softkey FN25 ОПОРНАЯ ТОЧКА УСТАНОВИТЬ нажать
- ▶ **Ось?**: Ввести ось, на которой должна быть установлена новая опорная точка, подтверждение клавишей ENT
- ▶ **Значение для пересчета?**: Ввести координату в активной системе координат, на которой должна быть установлена новая опорная точка
- ▶ **Новая опорная точка?**: Ввести координату, которую должно иметь пересчитаемое значение в новой системе координат

Пример: установить на актуальной координате X+100 новую опорную точку

```
56 FN25: PRESET = X/+100/+0
```

Пример: актуальная координата Z+50 должна иметь в новой системе координат значение -20

```
56 FN25: PRESET = Z/+50/-20
```

FN26: TABOPEN: Открыть свободно определяемую таблицу

С помощью функции FN 26: С помощью функции FN 26: TABOPEN Вы открываете довольную, свободно определяемую таблицу, чтобы заполнить эту таблицу с FN27, или считывать с этой таблицы с FN28.



В программе ЧПУ может быть открыта всегда только одна таблица. Новая запись с TABOPEN закрывает открытую в последнюю очередь таблицу автоматически.

Таблица, которую хотим открыть должна иметь вторичное имя .TAB.

Пример: Открыть таблицу TAB1.TAB , которая сохраняется в списке ЧПУ TNC:\DIR1

```
56 FN26: TABOPEN TNC:\DIR1\TAB1.TAB
```



FN27: TABWRITE: Описать свободно определяемую таблицу

С помощью функции FN 27: TABWRITE описываете таблицу, открытую раньше с помощью FN 26 TABOPEN

Вы можете определить вплоть до 8 наименований граф в одном TABWRITE-предложении, то есть описать. Наименования граф должны стоять в верхних кавычках и быть разделены запятой. Значение, которое ЧПУ должно записывать в соответствующую графу, определяем в Q-параметрах.



Вы можете заполнять только числовые поля таблицы.

Если Вы хотите заполнять несколько граф в одной записи, Вы должны все значения подлежащие заполнению ввести в память как последующие номера Q-параметров

Пример:

В строке 5 открытой в данный момент таблицы описываете радиус, глубину и D. Значения, которые будут записываться в таблицы, должны сохраняться в Q-параметрах Q5, Q6 и Q7

53 FN0: Q5 = 3,75

54 FN0: Q6 = -5

55 FN0: Q7 = 7,5

56 FN27: TABWRITE 5/"радиус, глубина,D" = Q5

FN28: TABREAD: Читать свободно определяемую таблицу

С помощью функции FN 28: TABWRITE описываете таблицу, открытую раньше с помощью FN 26 TABOPEN

Вы можете определить вплоть до 8 наименований граф в одном TABREAD-предложении, то есть считывать. Наименования граф должны стоять в кавычках и быть разделены запятой. Номера Q-параметров, под которыми ЧПУ должно записывать первое считаемое значение, определяем в FN 28-предложении.



Вы можете считывать только числовые поля таблицы.

Если проводится считывание нескольких граф в одной записи, то ЧПУ запоминает считанные значения в форме последующих номеров Q-параметров.

Пример:

В строке 6 открытой в данный момент таблицы читаете радиус, глубину и D. Первое значение сохранять в памяти в Q-параметрах Q10 (второе в Q11, третье в Q12).

56 FN28: TABREAD Q10 = 6/"радиус, глубина,D"



10.9 Непосредственный ввод формулы

Ввод формулы

Через Softkeys можете вводить непосредственно в программу обработки математические формулы, содержащие несколько арифметических операций.

Формулы появляются нажатием на Softkey ФОРМУЛА. ЧПУ показывает следующие Softkeys на нескольких линейках:

Логическая функция	Программируемая клавиша (Softkey)
Суммирование нпр. Q10 = Q1 + Q5	
Вычитание нпр. Q25 = Q7 – Q108	
Множение нпр. Q12 = 5 * Q5	
Деление нпр. Q25 = Q1 / Q2	
Открыть скобки нпр. Q12 = Q1 * (Q2 + Q3)	
Закрыть скобки нпр. Q12 = Q1 * (Q2 + Q3)	
Значение возвести в квадрат (англ. square) нпр. Q15 = SQ 5	
Извлечь корень (англ. square root) нпр. Q22 = SQRT 25	
Синус угла нпр. Q44 = SIN 45	
Косинус угла нпр. Q45 = COS 45	
Тангенс угла нпр. Q46 = TAN 45	
Аркус-синус Обратная функция синуса; определить угол из соотношения противолежащий катет/гипотенуза нпр. Q10 = ASIN 0,75	



Логическая функция	Программируемая клавиша (Softkey)
Аркус-косинус Обратная функция косинус; определить угол из соотношения прилежащий катет/гипотенуза нпр. Q11 = ACOS Q40	ACOS
Аркус-тангенс Обратная функция тангенс; определить угол из соотношения противолежащий катет/прилежащий катет нпр. Q12 = ATAN Q50	ATAN
Значения возводить в степень нпр. Q15 = 3^3	^
Константа PI (3,14159) нпр. Q15 = PI	PI
Логарифм натуральный (LN) числа образовать Базисное число 2,7183 нпр. Q15 = LN Q11	LN
Образовать логарифм числа, базисное число 10 нпр. Q33 = LOG Q22	LOG
Показательная функция, 2,7183 в степени n нпр. Q1 = EXP Q12	EXP
Отрицание значений (множение через -1) нпр. Q2 = NEG Q1	NEG
Места после запятой отрезать Образование целого (числа) нпр. Q3 = INT Q42	INT
Образование абсолютного значения числа нпр. Q4 = ABS Q22	ABS
Места до запятой числа отрезать Фракционирование нпр. Q5 = FRAC Q23	FRAC



Правила вычислений

Для программирования математических формул действуют следующие правила:

Точка перед штрихом-исчисление

$$12 \quad Q1 = 5 * 3 + 2 * 10 = 35$$

1. Шаг расчета $5 * 3 = 15$
2. Шаг расчета $2 * 10 = 20$
3. Шаг расчета $15 * +20 = 35$

или

$$13 \quad Q2 = SQ 10 - 3^3 = 73$$

1. Шаг расчета 10 поднимать в квадрат = 100
2. Шаг исчисления 3 возвести в степень 3 = 27
3. Шаг расчета $100 * -27 = 73$

Распределительный закон



Закон распределения при вычислениях в скобках

$$a * (b + c) = a * b + a * c$$





Пример ввода



Вычислить угол с \arctan из противоположного катета (Q12) и прилежащего катета (Q13); результат подчинить Q25:


  Выбор ввода формулы: нажать клавишу Q и Softkey ФОРМУЛА

Параметр-№ для результата?


 **25** Ввести номер параметра



  Переключать линейку с Softkey и выбрать функцию аркус-тангенс

  Переключить дальше линейку с Softkey и открыть скобки

 **12** Ввести Q-параметр с номером 12

 Ввести деление

 **13** Ввести Q-параметр с номером 13

  Закрывать скобки и заключить ввод формулы

ЧУ-предложение в качестве примера

37 Q25 = ATAN (Q12/Q13)



10.10 Предзанятые Q-параметры

Q-параметры от Q100 до Q122 загружаются ЧПУ разными значениями. Q-параметрам подчиняются:

- Значения из PLC
- Данные об инструментах и шпинделе
- Данные об эксплуатационном состоянии итд.

Значения из PLC от Q100 до Q107

ЧПУ использует параметры от Q100 до Q107, для переписания значений из PLC в ЧУ-программу.

Активный радиус инструмента: Q108 Q108

Активное значение радиуса инструмента подчиняется Q108. Q108 состоит из:

- Радиус инструмента R (таблицы инструментов или TOOL DEF-предложение)
- Значение дельта DR из таблицы инструментов
- Значение дельта DR из TOOL CALL-предложения

Ось инструмента Q109

Значение параметра Q109 зависит от актуальной оси инструментов:

Ось инструмента	Значение параметра
Ось инструмента не определена	Q109 = -1
X-ось	Q109 = 0
Y-ось	Q109 = 1
Z-ось	Q109 = 2
U-ось	Q109 = 6
V-ось	Q109 = 7
W-ось	Q109 = 8



Состояние шпинделя: Q110

Значение параметра Q110 зависит от последней запрограммированной M-функции для шпинделя:

М-функция	Значение параметра
Состояние шпинделя не определено	Q110 = -1
M03 Шпиндель ON по часовой стрелке	Q110 = 0
M04: Шпиндель ON против часовой стрелки	Q110 = 1
M05 после M03	Q110 = 2
M05 после M04	Q110 = 3

Снабжение СОЖ: Q111

М-функция	Значение параметра
M08 СОЖ ON	Q111 = 1
M09: СОЖ OFF	Q111 = 0

Коэффициент перекрытия: Q112

ЧПУ подчиняет Q112 коэффициент перекрытия при фрезеровании выемок/карманов (MP7430).

Данные о размерах в программе: Q113

Значение параметра Q113 зависит при вложенностях с PGM CALL от данных о размерах программы, вызывающей как первая другую программу.

Размерные данные главной программы	Значение параметра
Метрическая система (мм)	Q113 = 0
Дюймовая система (дюйм, inch)	Q113 = 1



Длина инструмента: Q114

Актуальное значение длины инструмента подчиняется Q114.

Координаты после ощупывания во время прогона программы

Параметры Q115 до Q119 содержат после запрограммированного измерения с помощью 3D-зонда координаты положения шпинделя в момент ощупывания. Координаты относятся к опорной точке, активной в режиме работы Вручную.

Длина контактного щупа и радиус головки зонда не учитываются для этих координат.

Ось координат	Значение параметра
X-ось	Q115
Y-ось	Q116
Z-ось	Q117
IV-ая ось зависит от PC100 (MP100)	Q118
V-ая ось зависит от PC100 (MP100)	Q119

Отклонение Факт-Заданного-значения при автоматическом измерении инструмента с помощью ТТ 130

Фактическое-Заданное-отклонение	Значение параметра
Длина инструмента	Q115
Радиус инструмента	Q116

Наклон плоскости наклона с помощью уголков заготовки: рассчитанные УЧПУ координаты для осей вращения

Координаты	Значение параметра
A-ось	Q120
B-ось	Q121
C-ось	Q122



Результаты измерений циклов контактирующего зонда

(смотри также инструкцию для потребителя Циклы контактирующего зонда)

Измерённые действительные значения	Значение параметра
Угол прямой	Q150
Центр на главной оси	Q151
Центр на вспомогательной оси	Q152
Диаметр	Q153
Длина выемки (кармана)	Q154
Ширина выемки (кармана)	Q155
Длина избранной в цикле оси	Q156
Положение средней оси	Q157
Угол А-оси	Q158
Угол В-оси	Q159
Координата избранной в цикле оси	Q160

Установлённое отклонение	Значение параметра
Центр на главной оси	Q161
Центр на вспомогательной оси	Q162
Диаметр	Q163
Длина выемки (кармана)	Q164
Ширина выемки (кармана)	Q165
Измерённая длина	Q166
Положение средней оси	Q167

Установленные пространственные углы	Значение параметра
Поворот вокруг оси А	Q170
Поворот вокруг оси В	Q171
Поворот вокруг оси С	Q172



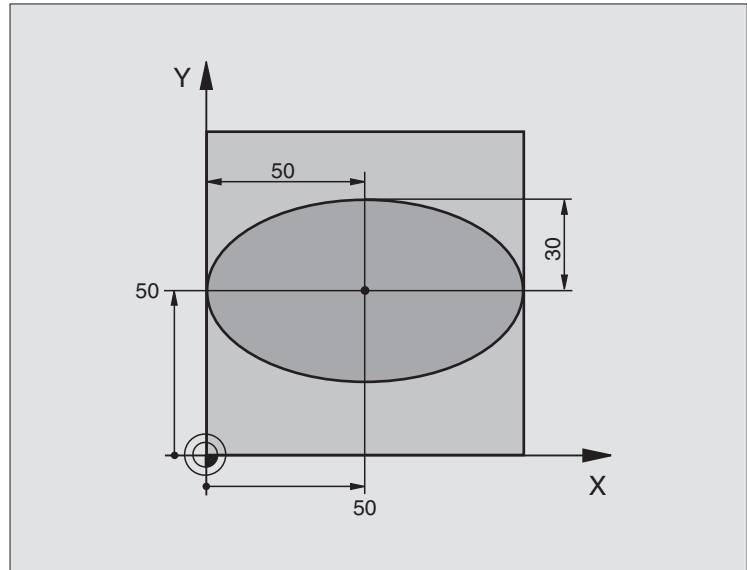
Статус заготовки	Значение параметра
Хорошо	Q180
Дополнительная обработка	Q181
Отходы (брак)	Q182
Измерённое отклонение с помощью цикла 440	Значение параметра
X-ось	Q185
Y-ось	Q186
Z-ось	Q187
Зарезервированный для внутреннего применения	Значение параметра
Отметка для циклов (графические изображения обработки)	Q197
Статус измерения инструмента с помощью TT	Значение параметра
Инструмент в пределах допуска	Q199 = 0,0
Инструмент изнесён (LTOL/RTOL перешагнут)	Q199 = 1,0
Инструмент изломан (LBREAK/RBREAK перешагнут)	Q199 = 2,0



Пример: эллипс

Прохождение программы

- Контур эллипса создан с помощью многих небольших отрезков прямой (определяемый через Q7). Чем больше установленных шагов расчёта, тем более гладким будет контур.
- Направление фрезерования устанавливаем через угол старта и конечный угол на поверхности:
 Направление обработки по часовой стрелке:
 Угол старта > конечный угол
 Направление обработки по часовой стрелке:
 Угол старта < конечный угол
- Радиус инструмента не учитывается



0 BEGIN PGM ЭЛЛИПС ММ	
1 FN 0: Q1 = +50	Центр X-оси
2 FN 0: Q2 = +50	Центр Y-оси
3 FN 0: Q3 = +50	Полуось X
4 FN 0: Q4 = +30	Полуось Y
5 FN 0: Q5 = +0	Угол старта на поверхности
6 FN 0: Q6 = +360	Конечный угол на поверхности
7 FN 0: Q7 = +40	Количество шагов расчёта
8 FN 0: Q8 = +0	Угловое положение эллипса
9 FN 0: Q9 = +5	Глубина фрезерования
10 FN 0: Q10 = +100	Подача на глубину
11 FN 0: Q11 = +350	Подача фрезерования
12 FN 0: Q12 = +2	Безопасное расстояние для предпозиционирования
13 BLK FORM 0.1 Z X+0 Y+0 Z-20	Дефиниция заготовки
14 BLK FORM 0.2 X+100 Y+100 Z+0	
15 TOOL DEF 1 L+0 R+2,5	Определение инструмента
16 TOOL CALL 1 Z S4000	Вызов инструмента
17 L Z+250 R0 F MAX	Свободный ход инструмента
18 CALL LBL 10	Вызов обработки
19 L Z+100 R0 F MAX M2	Свободный ход инструмента, конец программы



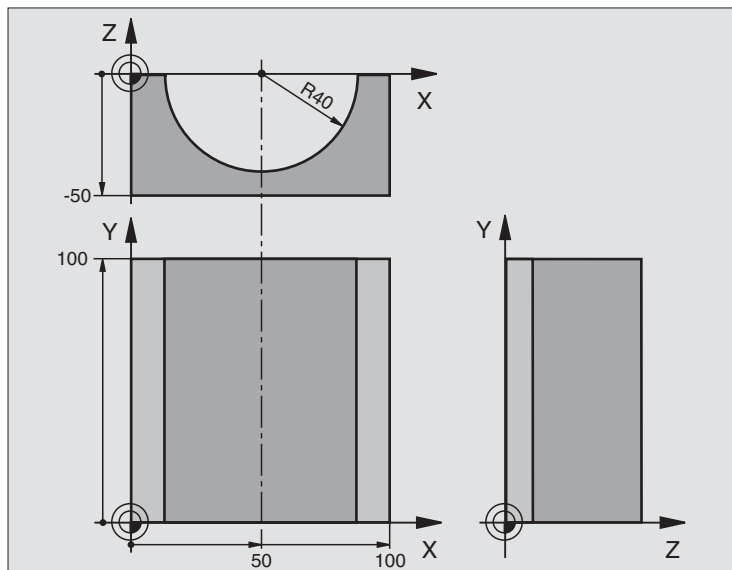
20 LBL 10	Подпрограмма 10: Обработка
21 CYCL DEF 7.0 НУЛЕВАЯ ТОЧКА	Перемести нулевую точку в центр эллипса
22 CYCL DEF 7.1 X+Q1	
23 CYCL DEF 7.2 Y+Q2	
24 CYCL DEF 10.0 ПОВОРОТ	Угловое положение на поверхности пересчитать
25 CYCL DEF 10.1 ROT+Q8	
26 Q35 = (Q6 - Q5) / Q7	Расчитать шаг угла
27 Q36 = Q5	Копировать угол старта
28 Q37 = 0	Установить счётчик проходов
29 Q21 = Q3 * COS Q36	Расчитать X-координату точки старта
30 Q22 = Q4 * SIN Q36	Расчитать Y-координату точки старта
31 L X+Q21 Y+Q22 R0 F MAX M3	Наезд на точку старта на поверхности
32 L Z+Q12 R0 F MAX	Предпозиционировать на безопасное расстояние на оси шпинделя
33 L Z-Q9 R0 FQ10	Перемещение на глубину обработки
34 LBL 1	
35 Q36 = Q36 + Q35	Актуализовать угол
36 Q37 = Q37 + 1	Актуализовать счётчик проходов
37 Q21 = Q3 * COS Q36	Расчёт актуальной X-координаты
38 Q22 = Q4 * SIN Q36	Расчёт актуальной Y-координаты
39 L X+Q21 Y+Q22 R0 FQ11	Наезд следующей точки
40 FN 12: IF +Q37 EQU +Q7 GOTO LBL 1	Запрос на "не готово", если да то возврат к LBL 1
41 CYCL DEF 10.0 ПОВОРОТ	Сброс поворота
42 CYCL DEF 10.1 ROT+0	
43 CYCL DEF 7.0 НУЛЕВАЯ ТОЧКА	Сброс перемещения нулевой точки
44 CYCL DEF 7.1 X+0	
45 CYCL DEF 7.2 Y+0	
46 L Z+Q12 R0 F MAX	Проезд на безопасное расстояние
47 LBL 0	Конец подпрограммы
48 END PGM ЭЛЛИПС MM	



Пример: цилиндр вогнутый с помощью радиусной фрезы

Прохождение программы

- Программа функционирует только с применением радиусной фрезы, длина инструмента относится к центру головки
- Контур цилиндра состоит из многих небольших отрезков прямой (определяемый через Q13). Чем больше установленных шагов, тем более гладким будет контур.
- Цилиндр фрезеруется продольно (здесь: параллельно к оси Y)
- Направление фрезерования определяется через угол старта и конечный угол в пространстве:
 Направление обработки по часовой стрелке:
 Угол старта > конечный угол
 Направление обработки по часовой стрелке:
 Угол старта < конечный угол
- Радиус инструмента корректируется автоматически



0 BEGIN PGM ЦИЛИНДР ММ

1 FN 0: Q1 = +50	Центр X-оси
2 FN 0: Q2 = +0	Центр Y-оси
3 FN 0: Q3 = +0	Центр Z-оси
4 FN 0: Q4 = +90	Угол старта пространство (плоскость Z/X)
5 FN 0: Q5 = +270	Конечный угол пространство (плоскость Z/X)
6 FN 0: Q6 = +40	Радиус цилиндра
7 FN 0: Q7 = +100	Длина цилиндра
8 FN 0: Q8 = +0	Угловое положение на плоскости X/Y
9 FN 0: Q10 = +5	Припуск радиус цилиндра
10 FN 0: Q11 = +250	Подача на глубину врезания
11 FN 0: Q12 = +400	Подача фрезерования
12 FN 0: Q13 = +90	Количество резаний
13 BLK FORM 0.1 Z X+0 Y+0 Z-50	Дефиниция заготовки
14 BLK FORM 0.2 X+100 Y+100 Z+0	
15 TOOL DEF 1 L+0 R+3	Определение инструмента
16 TOOL CALL 1 Z S4000	Вызов инструмента
17 L Z+250 R0 F MAX	Свободный ход инструмента
18 CALL LBL 10	Вызов обработки
19 FN 0: Q10 = +0	Возврат припуска



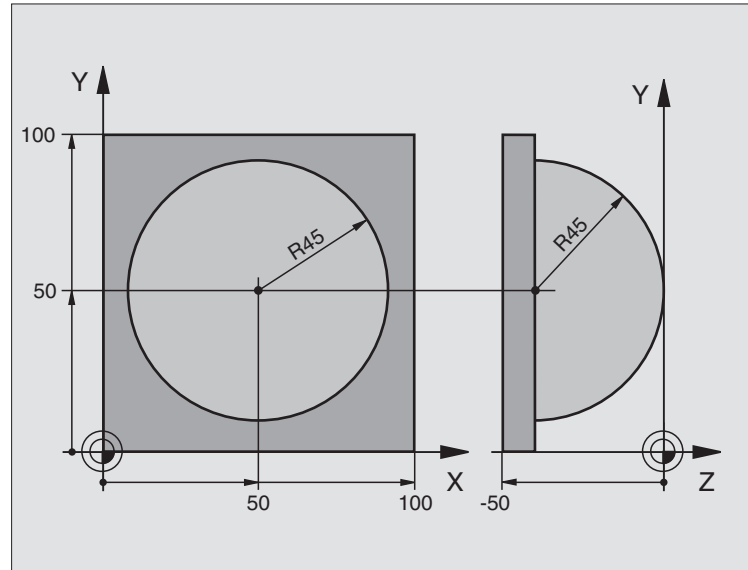
20 CALL LBL 10	Вызов обработки
21 L Z+100 R0 F MAX M2	Свободный ход инструмента, конец программы
22 LBL 10	Подпрограмма 10: Обработка
23 Q16 = Q6 - Q10 - Q108	Расчёт припуска и инструмента относительно радиуса цилиндра
24 FN 0: Q20 = +1	Установить счётчик проходов
25 FN 0: Q24 = +Q4	Угол старта пространство (плоскость Z/X) копировать
26 Q25 = (Q5 - Q4) / Q13	Расчитать шаг угла
27 CYCL DEF 7.0 НУЛЕВАЯ ТОЧКА	Переместить нулевую точку в центр цилиндра (X-ось)
28 CYCL DEF 7.1 X+Q1	
29 CYCL DEF 7.2 Y+Q2	
30 CYCL DEF 7.3 Z+Q3	
31 CYCL DEF 10.0 ПОВОРОТ	Угловое положение на поверхности пересчитать
32 CYCL DEF 10.1 ROT+Q8	
33 L X+0 Y+0 R0 F MAX	Предпозиционирование на плоскости в центр цилиндра
34 L Z+5 R0 F1000 M3	Предпозиционировать на оси шпинделя
35 LBL 1	
36 CC Z+0 X+0	Установить полюс на Z/X-плоскости
37 LP PR+Q16 PA+Q24 FQ11	Наезд на позицию старта цилиндра, врезая в материал под углом
38 L Y+Q7 R0 FQ12	Продольное резание в направлении Y+
39 FN 1: Q20 = +Q20 + +1	Актуализовать счётчик проходов
40 FN 1: Q24 = +Q24 + +Q25	Актуализовать пространственный угол
41 FN 11: IF +Q20 EQU +Q13 GOTO LBL 99	Запрос на готово, если да то прыжок к концу
42 LP PR+Q16 PA+Q24 FQ11	Проезд по приближённой "дуге" для следующего продольного резания
43 L Y+0 R0 FQ12	Продольное резание в направлении Y-
44 FN 1: Q20 = +Q20 + +1	Актуализовать счётчик проходов
45 FN 1: Q24 = +Q24 + +Q25	Актуализовать пространственный угол
46 FN 12: IF +Q20 EQU +Q13 GOTO LBL 1	Запрос на "не готово", если да то возврат к LBL 1
47 LBL 99	
48 CYCL DEF 10.0 ПОВОРОТ	Сброс поворота
49 CYCL DEF 10.1 ROT+0	
50 CYCL DEF 7.0 НУЛЕВАЯ ТОЧКА	Сброс перемещения нулевой точки
51 CYCL DEF 7.1 X+0	
52 CYCL DEF 7.2 Y+0	
53 CYCL DEF 7.3 Z+0	
54 LBL 0	Конец подпрограммы
55 END PGM ЦИЛИНДР	



Пример: выпуклый шар с помощью концевой фрезы

Прохождение программы

- Программа сработает только с применением концевой фрезы
- Контур шара создаётся с помощью многих небольших отрезков прямой (Z/X-плоскость, определяемой через Q14). Чем меньше установлен шаг угла, тем более гладким будет контур.
- Количество резаний по контуру определяется с помощью шага угла на плоскости (через Q18)
- Шар фрезеруется 3D-резанием снизу на верх
- Радиус инструмента корригируется автоматически



0 BEGIN PGM ШАР MM

1 FN 0: Q1 = +50

Центр X-оси

2 FN 0: Q2 = +50

Центр Y-оси

3 FN 0: Q4 = +90

Угол старта пространство (плоскость Z/X)

4 FN 0: Q5 = +0

Конечный угол пространство (плоскость Z/X)

5 FN 0: Q14 = +5

Шаг угла в пространстве

6 FN 0: Q6 = +45

Радиус шара

7 FN 0: Q8 = +0

Угол старта углового положения на плоскости X/Y

8 FN 0: Q9 = +360

Конечный угол углового положения на плоскости X/Y

9 FN 0: Q18 = +10

Шаг угла на плоскости X/Y для черновой обработки

10 FN 0: Q10 = +5

Припуск радиуса шара для черновой обработки

11 FN 0: Q11 = +2

Безопасное расстояние для предпозиционирования на оси шпинделя

12 FN 0: Q12 = +350

Подача фрезерования

13 BLK FORM 0.1 Z X+0 Y+0 Z-50

Дефиниция заготовки

14 BLK FORM 0.2 X+100 Y+100 Z+0

15 TOOL DEF 1 L+0 R+7,5

Определение инструмента

16 TOOL CALL 1 Z S4000

Вызов инструмента

17 L Z+250 R0 F MAX

Свободный ход инструмента



18 CALL LBL 10	Вызов обработки
19 FN 0: Q10 = +0	Возврат припуска
20 FN 0: Q18 = +5	Шаг угла на плоскости X/Y для чистовой обработки
21 CALL LBL 10	Вызов обработки
22 L Z+100 R0 F MAX M2	Свободный ход инструмента, конец программы
23 LBL 10	Подпрограмма 10: Обработка
24 FN 1: Q23 = +Q11 + +Q6	Расчёт Z-координаты для предпозиционирования
25 FN 0: Q24 = +Q4	Угол старта пространство (плоскость Z/X) копировать
26 FN 1: Q26 = +Q6 + +Q108	Радиус шара корректировать для предпозиционирования
27 FN 0: Q28 = +Q8	Угловое положение на плоскости копировать
28 FN 1: Q16 = +Q6 + +Q10	Учитывать припуск для радиуса шара
29 CYCL DEF 7.0 НУЛЕВАЯ ТОЧКА	Перемести нулевую точку в центр шара
30 CYCL DEF 7.1 X+Q1	
31 CYCL DEF 7.2 Y+Q2	
32 CYCL DEF 7.3 Z-Q16	
33 CYCL DEF 10.0 ПОВОРОТ	Угол старта углового положения на плоскости пересчитать
34 CYCL DEF 10.1 ROT+Q8	
35 CC X+0 Y+0	Установить полюс на X/Y-плоскости для предпозиционирования
36 LP PR+Q26 PA+Q8 R0 FQ12	Предпозиционировать на плоскости
37 LBL 1	Предпозиционировать на оси шпинделя
38 CC Z+0 X+Q108	Установить полюс на Z/X-плоскости, со смещением на величину радиуса инструмента
39 L Y+0 Z+0 FQ12	Проезд на глубину



40 LBL 2	
41 LP PR+Q6 PA+Q24 R0 FQ12	Проезд приближённой "дугой" на верх
42 FN 2: Q24 = +Q24 + +Q14	Актуализовать пространственный угол
43 FN 11: IF +Q24 EQU +Q5 GOTO LBL 2	Запрос готова ли дуга, если нет, то возврат к LBL 2
44 LP PR+Q6 PA+Q5	Наезд конечного угла в пространстве
45 L Z+Q23 R0 F1000	Свободный ход на оси шпинделя
46 L X+Q26 R0 F MAX	Предпозиционировать для следующей дуги
47 FN 1: Q28 = +Q28 + +Q18	Угловое положение на плоскости актуализовать
48 FN 0: Q24 = +Q4	Возврат пространственного угла
49 CYCL DEF 10.0 ПОВОРОТ	Активировать новое угловое положение
50 CYCL DEF 10.1 ROT+Q28	
51 FN 12: IF +Q28 EQU +Q9 GOTO LBL 1	
52 FN 9: IF +Q28 EQU +Q9 GOTO LBL 1	Запрос на "не готово", если да, то возврат к LBL 1
53 CYCL DEF 10.0 ПОВОРОТ	Сброс поворота
54 CYCL DEF 10.1 ROT+0	
55 CYCL DEF 7.0 НУЛЕВАЯ ТОЧКА	Сброс перемещения нулевой точки
56 CYCL DEF 7.1 X+0	
57 CYCL DEF 7.2 Y+0	
58 CYCL DEF 7.3 Z+0	
59 LBL 0	Конец подпрограммы
60 END PGM ШАР MM	





11

Тест программы
и прогон программы



11.1 Графика

Применение

В режимах работы прогона программы и в режиме работы Тест программы УЧПУ моделирует обработку графически. Через программируемые клавиши (Softkeys) Вы выбираете вид имитирования, как

- Вид сверху
- Представление в 3 плоскостях
- 3D-представление

Графика ЧПУ соответствует изображению заготовки, обрабатываемой с помощью цилиндрического инструмента. В случае активной таблицы инструментов Вы можете изображать обработку с помощью радиусной фрезы. Занесите для этого R2 = R в таблицы инструментов.

ЧПУ не указывает графики, если

- актуальная программа не содержит действительного определения обрабатываемой детали
- не избрана программа

С помощью параметров станка от 7315 до 7317 Вы можете установить, что ЧПУ не укажет графики также тогда, если не определена ось шпинделя или ось шпинделя не перемещена.






Графическое моделирование Вы не можете пользоваться в случае части программ или программ с движениями осей вращения или при наклоненной плоскости обработки: В этих случаях УЧПУ выдает сообщение об ошибках.

ЧПУ не выдает программированного в TOOL CALL-записи припуска радиуса DR в графике.

ЧПУ может представлять графику только тогда, если соотношение короче: самая длинная сторона **BLK FORM** является меньше 1: 64.

Обзор виды на деталь

В режимах работы прогона программы и в режиме работы Тест программы ЧПУ указывает следующие программируемые клавиши (Softkeys):

Вид	Программируемая клавиша (Softkey)
Вид сверху	
Представление в 3 плоскостях	
3D-представление	



Ограничение во время прогона программы

Обработку не возможно одновременно представить графически, если ВМ ЧПУ уже загружена сложными задачами обработки или операциями обработки больших поверхностей. Пример: Пример: строчечное фрезерование по всей детали с помощью большого инструмента. ЧПУ не продолжает графики и показывает текст **ERROR** (ОШИБКА) в окне графики. Обработка однако выполняется дальше.

Вид сверху



- ▶ Выбор вида сверху с помощью программируемой клавиши (Softkey)



- ▶ Выбрать количество уровней глубины с помощью программируемой клавиши (переключить линейку): Переключение возможно между 16 и 32 уровнями глубины, для изображения этой графики действует:

“Чем глубже, тем темнее”

Такой вид графического моделирования происходит быстрее всех.

Представление в 3 плоскостях

Изображение показывает вид сверху с двумя резами, похоже технического чертёжа. Символ налево под графикой указывает, соответствует ли изображение методу проекции 1 или методу проекции 2 согласно норме ДИН 6, часть 1 (выбор через MP7310).

В случае изображения в 3 плоскостях находятся в распоряжении функции для увеличения выреза смотри “Увеличение выреза”, страница 416.

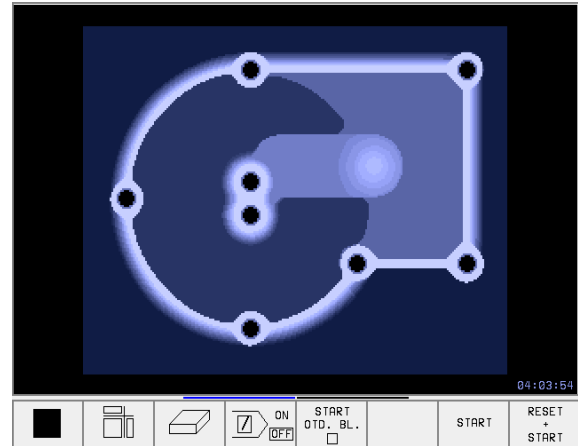
Дополнительно Вы можете переместить плоскость резания через программируемые клавиши:



- ▶ Выбор представления в 3 плоскостях с помощью программируемой клавиши
- ▶ Переключите линейку программируемых клавишей, пока ЧПУ укажет следующие программируемые клавиши:

Функция	Softkeys	
Вертикальную плоскость резания передвинуть направо или налево		
Горизонтальную плоскость резания передвинуть вверх или вниз		

Положение плоскости резания видно во время перемещения на экране.



Координаты линии резания

ЧПУ указывает координаты линии резания, относительно нулевой точки обрабатываемой детали, внизу в окне графики. Изображаются только координаты на плоскости обработки. Эту функцию активируем с помощью параметра станка 7310.

3D-представление

ЧПУ показывает обрабатываемую деталь пространственно.

3D-представление Вы можете поворачивать вокруг вертикальной оси. Очертания заготовки в начале графического моделирования Вы можете представить в виде рамок.

В режиме работы Тест программы находятся в распоряжении функции для увеличения выреза, смотри "Увеличение выреза", страница 416.



► Выбор 3D-представления с помощью программируемой клавиши

Поворот 3D-представления

Переключить линейку программируемых клавишей, пока не появятся следующие программируемые клавиши:

Функция	Softkeys
Представление 27°-шагами вертикально поворачивать	

Рамки для очертаний обрабатываемой детали высвечивать и выделять



► Указать рамки: Softkey ПОКАЖИ BLK-FORM



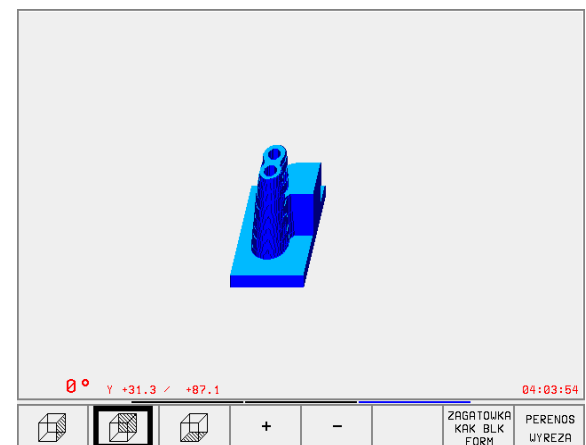
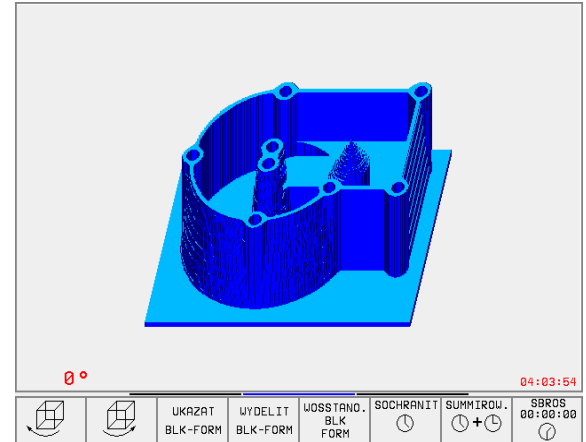
► Выделить рамки: Softkey ВЫДЕЛИТЬ BLK FORM

Увеличение выреза









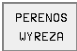
Вырез Вы можете изменить в режиме работы Тест программы, для

- представления в 3 плоскостях и для
- 3D-представления

Для этого надо остановить графическое моделирование. Увеличение разреза всегда действительно во всех видах представлений.



Переключить линейку программируемых клавишей в режиме работы Тест программы, пока не появятся следующие программируемые клавиши:

Функция	Softkeys (программируемые клавиши)	
Выбор левой/правой стороны заготовки		
Выбор передней/задней стороны заготовки		
Выбор внешней/нижней стороны заготовки		
Поверхности резания для уменьшения или увеличения обрабатываемой детали передвинуть		
Приём фрагмента		

Изменение увеличения выреза

Программируемые клавиши смотри таблицу

- ▶ Если это необходимо, остановить графическое моделирование
- ▶ Выбор стороны детали с помощью программируемой клавиши (таблица)
- ▶ Заготовку поменьшить или увеличить: Softkey „-“ или „+“ держать нажатым
- ▶ Тест программы или прогон программы запускать заново с помощью программируемой клавиши START (RESET + START восстанавливает начальную форму и размеры обрабатываемой детали)

Положение курсора при увеличении выреза

ЧПУ указывает во время увеличения выреза координаты той оси, которая подвергается обрезке. Координаты соответствуют диапазону, установленному для увеличения выреза. Слева от косой черты ЧПУ указывает самую маленькую координату диапазона (MIN-пункт), на право от неё самую большую координату (MAX-пункт).



В случае увеличенного изображения ЧПУ высвечивает внизу на правой стороне экрана **MAGN**.

Если ЧПУ больше не в состоянии дальше уменьшать или увеличивать обрабатываемую деталь, то оно высвечивает соответствующее сообщение об ошибках в окне графики. Чтобы сбросить это сообщение об ошибках, следует увеличить или уменьшить повторно эту деталь.



Повторение графического моделирования

Программу обработки Вы можете довольно часто графически моделировать. Для этого Вы можете восстанавливать прежнее состояние графики на обрабатываемой детали или на увеличенном вырезе детали.

Функция	Программируемая клавиша (Softkey)
Представить необработанную деталь в выбранной последней увеличении фрагмента	
Сброс увеличения фрагмента, так что ЧПУ показывает обработанную или необработанную деталь согласно запрограммированной BLK-форме	



С помощью Softkey ДЕТАЛЬ КАК BLK FORM ЧПУ показывает – также после выреза без ФРАГМЕНТ. ПРИНЯТЬ. –обрабатываемую деталь снова в запрограммированных размерах.



Определение времени обработки

Режимы работы при прогоне программы

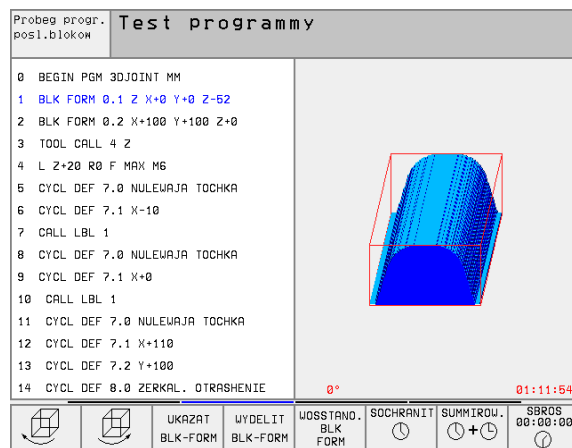
Индикация времени с момента пуска программы до конца программы. В случае перерывов время останавливается.

Тест программы

Индикация приблизительного времени, которое вычисляет ЧПУ для продолжительности движений инструмента, выполняющихся с подачей. Определённое ЧПУ время не пригодно для калькуляции времени изготовления, так как ЧПУ не учитывает времени операций машины (нпр. для смены инструмента).

Выбор функции секундометра

Переключить линейку программируемых клавиш, пока ЧПУ не укажет следующих клавиш, оснащённых функциями секундометра:



Функции секундометра	Программируемая клавиша (Softkey)
Указанное время ввести в память	
Указать сумму сохраняемого и показываемого времени	
Сброс указываемого времени	



Программируемые клавиши на лево от функции секундометра зависят от выбранного разделения (сегментации) дисплея.

Время возвращается в прежнее состояние с вводом новой BLK-формы



11.3 Тест программы

Применение

В режиме работы Тест программы Вы имитируете прогон программ и частей программ, чтобы исключить появление ошибок в прогоне программы. ЧПУ поддерживает Вас в обнаруживании

- геометрических несовместимостей
- отсутствующих данных
- не возможных для выполнения прыжков
- нарушений рабочего пространства

Дополнительно Вы можете пользоваться следующими функциями:

- Проведение теста программы отдельными предложениями
- Прекращение теста в любом предложении
- Пропуск предложений
- Функции для графического представления
- Установление времени обработки
- Дополнительная индикация статуса

Выполнить тест программы

В случае активного центрального магазина инструментов Вы должны заранее активировать таблицу инструментов для теста программы (статус S). Выберите для этого в режиме работы Тест программы таблицу инструментов через управление файлами (PGM MGT).

С помощью MOD-функции ДЕТАЛЬ В РАБ.ПРОСТРАНСТВЕ Вы активируете надзор рабочего пространства для теста программы смотри “Представление обрабатываемой детали в рабочем пространстве”, страница 451.



- ▶ Выбор режима работы Тест программы
- ▶ Указать с помощью клавиши PGM MGT управление файлами и выбрать файл, который должен подвергаться тесту или
- ▶ Выбор начала программы: С помощью клавиши GOTO (ИДИ К) выбрать “0” и подтвердить ввод клавишей ENT

ЧПУ указывает следующие программируемые клавиши:

Функции	Программируемая клавиша (Softkey)
Тестование всей программы	
Тестование каждого отдельного предложения программы	



Функции	Программируемая клавиша (Softkey)
Отображение заготовки и тестование целой программы	<div style="border: 1px solid black; padding: 2px; display: inline-block;">RESET</div> <div style="border: 1px solid black; padding: 2px; display: inline-block;">START</div>
Приостановить тест программы	<div style="border: 1px solid black; padding: 2px; display: inline-block;">STOP</div>

Выполнить тест программы вплоть до определённого предложения

С СТОП ПРИ N ЧПУ выполняет тест программы только до этого предложения с номером N.

- ▶ Выбор начала программы в режиме работы Тест программы
- ▶ Выбор теста программы вплоть до определённого предложения:
Нажать программируемую клавишу СТОП ПРИ N



- ▶ **Стоп при N:** Ввести номер предложения, на котором надо остановить тест программы
- ▶ **Программа:** Ввести название программы, содержащей предложение с избранным номером; ЧПУ указывает название выбранной программы; если Стоп программы должен наступить в программе вызванной с помощью PGM CALL, то занести это название
- ▶ **Повторения:** Ввести количество повторений, которые должны осуществляться, если N находится в повторении части программы
- ▶ Тест сегмента программы: Нажать программируемую клавишу СТАРТ; ЧПУ тестирует программу до занесенного предложения Прогон программы

Operacja nruchnuju	Test programy
0	BEGIN PGM FK1 MM
1	BLK FORM 0.1 Z X+0 Y+0 Z-20
2	BLK FORM 0.2 X+100 Y+100 Z+0
3	TOOL CALL 1 Z
4	L Z+250 R0 F MAX
5	L X-20 Y+30 R0 F MAX
6	L Z-10 R0 F1000 M3
7	APPR CT X+2 Y+30 CCA90 R+5 RL F250
8	FC DR- R18 CLSD+ CCX+20 CCY+30
9	FLT
10	FCT DR- R15 CCX+50 CCY+75
11	FLT
12	FCT
13	FLT
14	FCT

Wprowadź numer programu dla przerwania

Stop pri: N = 0

Programma = FK1H

Powtorenia = 1

ON OFF	START OTD. BL.	STOP PRI	START	RESET START
-----------	-------------------	-------------	-------	----------------



11.4 Прогон программы

Применение

В режиме работы Прогон программы последовательность предложений ЧПУ выполняет программу обработки постоянно до конца программы или до запрограммированного перерыва.

В режиме работы Прогон программы отдельное предложение ЧПУ выполняет каждое предложение отдельно, после нажатия внешней клавиши СТАРТ.

Следующие ЧПУ-функции Вы можете использовать в режимах работы прогона программы:

- Прерывание прогона программы
- Прогон программы до определённого предложения
- пропуск предложений записи
- Редактирование таблицы инструментов TOOL.T
- Q-параметры контролировать и изменять
- Совмещение позиционирования маховичком
- Функции для графического представления
- Дополнительная индикация статуса

Выполнить программу обработки

Подготовка

- 1 Закрепить заготовку на столе станка
- 2 Установление точки отнесения (опорной точки)
- 3 Требуемые таблицы и палеты –файлы выбрать (статус M)
- 4 Выбрать программу обработки (статус M)



Подачу и число оборотов шпинделя Вы можете изменить с помощью вращающихся ручек перерегулирования (Override).

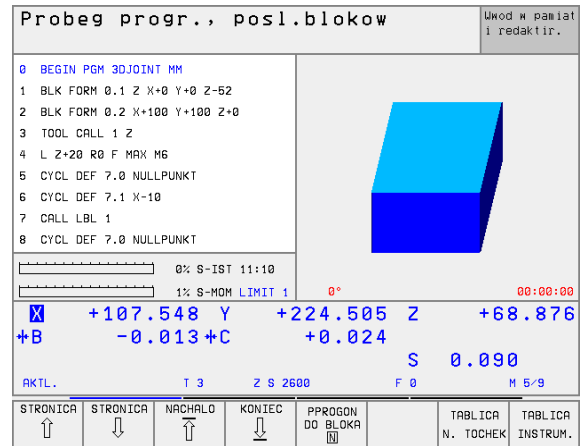
Через программируемую клавишу FMAX можете уменьшить скорость ускоренного хода, если хотите провести отладку ЧУ-программы. Введённое значение остаётся активным также после выключения/включения станка. Чтобы восстановить начальную скорость ускоренного хода, следует снова ввести соответствующее числовое значение.

Прогон программы последовательность предложений

- ▶ Пуск программы обработки с помощью внешней клавиши СТАРТ

Прогон программы отдельными предложениями

- ▶ Прогон программы отдельными предложениями Каждое предложение программы обработки запускать отдельно с помощью внешней клавиши СТАРТ



Прерывание обработки

У Вас есть разные возможности прерывания прогона программы:

- Программированные перерывы
- Внешняя клавиша СТОП
- Переключение на прогон программы отдельными предложениями

Если ЧПУ регистрирует ошибку во время программы, так оно автоматически прерывает обработку.

Программированные перерывы

Перерывы Вы можете устанавливать непосредственно в программе обработки. ЧПУ задерживает прогон программы, как только программа обработки выполнена до предложения, содержащего следующие данные:

- СТОП (с или без дополнительной функции)
- Дополнительная функция M0, M2 или M30
- Дополнительная функция M6 (устанавливается производителем станков)

Перерыв с помощью внешней клавиши СТОП

- ▶ Нажать внешнюю клавишу СТОП Предложение, отработываемое ЧПУ в момент нажатия клавиши, не выполняется полностью; в индикации статуса мерцает символ “*”
- ▶ Если не хотите продолжать обработки, то УЧПУ возвращаем в прежнее состояние с помощью Softkey ВНУТРЕННИЙ СТОП: „*“ - символ в индикации состояния гаснет. Провести в этом случае снова пуск программы с самого начала программы

Прерывание обработки переключением на режим работы Прогон программы отдельными блоками

Во время выполнения программы обработки в режиме работы Прогон программы-последовательность предложений, выбрать прогон программы отдельными предложениями. ЧПУ прерывает обработку, после того как был отработан актуальный шаг обработки.



Перемещение осей машины во время перерыва

Вы можете провести перемещения осей машины в перерыв как и в режиме работы Вручную.



Опасность столкновения!

Если прерываем прогон программы при наклонённой плоскости обработки, то с помощью программируемой клавиши 3D ON/OFF возможно переключить систему координат между наклонённой и не наклонённой.

Функция клавишей направления осей, маховичка и модуля логики повторного наезда обрабатываются соответственно ЧПУ. Обратите пожалуйста внимание на то, чтобы была активной соответственная система координат и значения углов осей вращения были введены в 3D-ROT-меню.

Пример применения:

Свободное перемещение шпинделя после слома инструмента

- ▶ Прерывание обработки
- ▶ Деблокирование внешних клавишей направления: Нажать Softkey РУЧНОЕ ПЕРЕМЕЩ.
- ▶ Перемещение осей станка с помощью внешних клавишей



В случае некоторых станков Вы должны после программируемой клавиши ПЕРЕМЕЩЕНИЕ ВРУЧНУЮ нажать внешнюю клавишу START (СТАРТ) для освобождения внешних клавишей направления. Обратите внимание на информацию в инструкции обслуживания станка.



Продолжение прогона программы после перерыва



Если Вы прерываете прогон программы во время цикла обработки, то при повторном входе в программу следует продолжать с начала цикла. Уже выполненные шаги обработки ЧПУ вынуждено повторно проехать.

Если Вы прерываете прогон программы при отработке повторения части программы или при выполнении подпрограммы, надо с помощью функции ПРОБЕГ К БЛОКУ N повторно наехать место прерывания.

ЧПУ сохраняет в случае прерывания прогона программы

- данные в поедную очередь вызванного инструмента
- активные пересчёты координат (нпр. перемещение нулевой точки, поворот, зеркальное отображение)
- координаты определённого в последнюю очередь центра круга



Обратите пожалуйста внимание, чтобы сохраняемые данные остались активными, до момента их сброса (нпр. до момента выбора новой программы).

Сохраняемые данные используются для повторного наезда на контур после перемещения вручную осей станка во время перерыва (Softkey НАЕЗД ПОЗИЦИИ).

Продолжить прогон программы с помощью клавиши СТАРТ

После перерыва Вы можете продолжать прогон программы с помощью внешней клавиши СТАРТ, если Вы приостановили программу следующим способом:

- Нажатая внешняя клавиша СТОП
- Программированный перерыв

Продолжение прогона программы после обнаружения ошибки

В случае не мигающего сообщения об ошибках:

- ▶ Устранить причину ошибки
- ▶ Стереть сообщение об ошибках на экране дисплея: Нажать клавишу СЕ
- ▶ Новый пуск программы или продолжение прогона программы с этого места, в котором начался перерыв

При мигающем сообщении об ошибках:

- ▶ Держать две секунды нажатой клавишу END, ЧПУ выполняет старт в горячем состоянии
- ▶ Устранить причину ошибки
- ▶ Новый пуск

При повторном появлении ошибки запишите пожалуйста текст сообщения и проинформируйте сервис.



Произвольный вход в программу (прогон записи)



Прогон записи. Функция ПРОБЕГ ДО ЗАПИСИ N должна быть освобождена и приспособлена производителем станков. Обратите внимание на информацию в инструкции обслуживания станка.

С помощью функции ПРОБЕГ К ЗАПИСИ N (пробег вперед) можете отработать программы со свободно выбираемого предложения N. Обработка заготовки до этого предложения учитывается УЧПУ в расчетах. Она может представляться ЧПУ гафически.

Если Вы прервали программу с помощью ВНУТРЕННИЙ СТОП; то ЧПУ предлагает автоматически запись N для входа, при которой Вы прервали программу.



Начало предпрогона записи не разрешается в подпрограмме.

Все необходимые программы, таблицы и файлы палет должны быть выбраны в режиме работы прогона программы (статус M).

Если программа содержит программированное прерывание до конца предпрогона записи, то в этом месте осуществляется прерывание предпрогона записи. Чтобы продолжит предпрогон записи, нажмите внешнюю клавишу START (СТАРТ).

После предпрогона записи инструмент перемещается с помощью функции НАЕЗД ПОЗИЦИИ на установленную позицию.

С помощью параметра станка 7680 определяется, начинается ли предпрогон записи в случае взаимосвязанных программ в предложении 0 той программы, в которой прогон программы был последний раз прерван.

Программируемой клавишей (Softkey) 3D ON/OFF определяется, должно ЧПУ при наклонённой плоскости обработки наехать под наклоном или нет.

Функция M128 не разрешается в случае предпрогона записи.

Если хотите использовать предпрогон записи в таблицы палет, то выберите сначала с помощью клавишей со стрелкой в таблицы палет ту программу, в которую хотите войти и потом выберите непосредственно программируемую клавишу (Softkey) ПРОГОН ДО ЗАПИСИ N.

Все циклы импульсного зонда и цикл 247 игнорируются ЧПУ при предпрогоне записи. Параметры результатов, описываемые этими циклами, не содержат в данном случае никаких значений.

Probeg progr., posl.blokow		Redaktirow. tab.programmy
0	BEGIN PGM 3DJOINT MM	
1	BLK FORM 0.1 Z X+0 Y+0 Z-52	
2	BLK FORM 0.2 X+100 Y+100 Z+0	
3	TOOL CALL 1 Z	
4	L Z+20 R0 F MAX M6	
5	CYCL DEF 7.0 NULEWAJA TOCHKA	
6	CYCL DEF 7.1 X-10	
7	CALL LBL 1	
8	CYCL DEF 7.0 NULEWAJA TOCHKA	
		0% S-IST 17:01
		4% S-MOM LIMIT 1
X	-1% Mod miejsca progr. dla probega zaписи	-54.442
+B	-1% Probeg do : N = 0	
	Programma = 3DJOINT.H	
	Powtorzenia = 1	
		297.561
AKTL.	T 3 Z S 2600 F 0 M 5/9	
STRONICA	STRONICA	NACHALO
↑	↓	↑
		KONIEC
		↓
		PPROGON DO BLOKA
		Ⓜ
		TABLICA N. TOCHEK
		TABLICA INSTRUM.



- ▶ Выбор первого предложения актуальной программы как начало для пробега: GOTO „0“ ввести.



- ▶ Выбор пробега записи в перед: Нажать программируемую клавишу ПРОБЕГ ДО N
- ▶ **Пробег до N:** Ввести номер N предложения, при котором должен закончиваться пробег
- ▶ **Программа:** Ввести название программы, содержащей предложение N
- ▶ **Повторения:** Ввести количество повторений, которые должны учитываться в прогоне записи, в случае если предложение N находится в повторении части программы
- ▶ Пуск пробега записи вперед: Нажать внешнюю клавишу СТАРТ
- ▶ Наезд контура: смотри “Повторный наезд контура”, страница 428

Повторный наезд контура

С помощью функции НАЕЗД ПОЗИЦИИ ЧПУ перемещает инструмент к контуру детали в следующих случаях:

- Повторный наезд после перемещения осей станка в перерыв, который произошёл без включения ВНУТРЕННИЙ СТОП
- Повторный наезд после прогона записи с ПРОГОН К БЛОКУ N, нпр. после перерыва с ВНУТРЕННИЙ СТОП
- Если изменилась позиция оси после открытия контура регулирования во время перерыва (зависит от станка)
- ▶ Повторный наезд контура Выбор Softkey НАЕЗД ПОЗИЦИИ
- ▶ Переместить оси в такой последовательности, как это предлагает УЧПУ на экране: Внешнюю клавишу СТАРТ нажать:
- ▶ Переместить оси с любой последовательностью: Программируемая клавиша НАЕЗД X, НАЕЗД Z итд. нажать и активировать каждый раз с помощью внешней клавиши СТАРТ
- ▶ Продолжать обработку: Нажать внешнюю клавишу СТАРТ



11.5 Автоматический пуск программы

Применение



Чтобы провести автоматический пуск программы, ЧПУ должно быть подготовлено производителем станков, обратите внимание на инструкцию обслуживания станка.

Через программируемую клавишу АВТОСТАРТ (смотри рисунок направо наверху), Вы можете в режиме работы прогона программы провести пуск активной в данном режиме работы программы с вводимого довольного момента:



- ▶ Высветить окно для установления момента/ времени пуска (смотри рисунок направо по середине)
- ▶ **Время (ч,мин,сек):** час дня, когда программа должна запускаться
- ▶ **Дата (ДД.ММ.ГГГГ):** дата, когда программа должна запускаться
- ▶ Для активирования старта: Установка Softkey АВТОСТАРТ на ON

Probeg progr., posl.blokow

```
0 BEGIN PGM FK1 MM
1 BLK FORM 0.1 Z X+0 Y+0 Z-20
2 BLK FORM 0.2 X+100 Y+100 Z+0
3 TOOL CALL 1 Z
4 L Z+250 R0 F MAX
5 L X-20 Y+30 R0 F MAX
6 L Z-10 R0 F1000 M3
7 APPR CT X+2 Y+30 CCA90 R+5 RL F250
8 FC DR- R18 CLSD+ CCX+20 CCY+30
```

0% S-IST 12:56
3% S-MOM LIMIT 1

X +107.548 Y +224.505 Z +68.876
+B -0.013+C +0.024 S 0.090

AKTL. T 3 Z S 2600 F 0 M 5/9

F MAX AUTOSTART ON OFF

Awtomaticzeskij start programy

Wremia: 13.10.2000 12:05:30

Pusk programy w:
Wremia (ch:min:sek): 22:00:00
Data (DD.MM.GGGG): 15.10.2000

Nieakt.



11.6 Пропуск предложений

Применение

Предложения, обозначённые Вами при программировании знаком “/”, можете пропустить при отладке или прогоне программы:



- ▶ Предложений программы со знаком “/” не выполнять или тестовать: - Установка Softkey на ON



- ▶ Предложений программы со знаком “/” выполнять или тестовать: Установка Softkey на OFF



Эта функция не действительна для TOOL DEF-предложений.

В последнюю очередь избранная настройка сохраняется даже после перерыва в электроснабжении.



11.7 Задержание прогона программы на выбор

Применение

ЧПУ прерывает либо прогон программы либо тест программы в предложениях с запрограммированной M01. Если используете M01 в режиме работы Прогон программы, то ЧПУ не выключает шпинделя и охладителя. .



- ▶ Не прерывать прогона программы или теста программы в предложениях с M01: Установка Softkey на OFF



- ▶ Не прерывать прогона программы или теста программы в предложениях с M01: Установка Softkey на ON





12

MOD-функции



12.1 Выбор MOD-функции

Через MOD-функции Вы можете выбирать дополнительные индикации и возможности ввода. Какие MOD-функции стоят в распоряжении, зависит от избранного режима работы.

MOD-функцию выбрать

Выбрать режим работы, в котором хотите изменить MOD-функции.



- ▶ MOD-функцию выбрать Нажать клавишу MOD
Рисунки направо показывают типичные меню экрана для Программу ввести в память/редактировать (рисунок на правой стороне наверху), Тест программы (рисунок направо внизу) и в режиме работы станка (рисунок следующая страница)

Изменение настройки

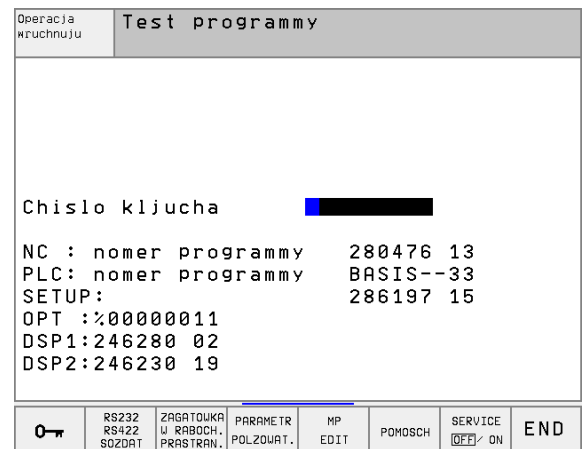
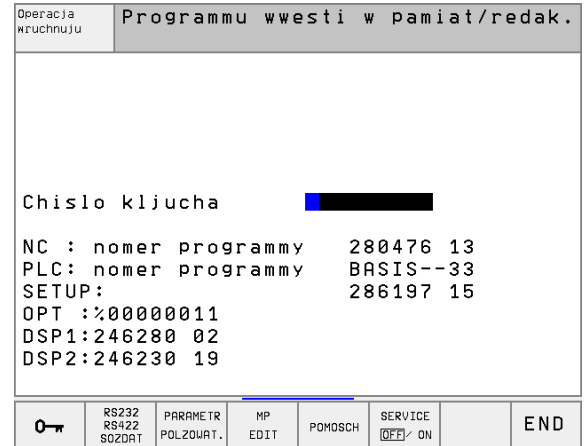
- ▶ Выбор MOD-функции в указанном меню с помощью клавишей со стрелкой

Чтобы изменить настройку, у Вас есть три возможности в распоряжении – в зависимости от выбранной функции: –

- Непосредственный ввод числовых значений, нпр. при определении ограничения диапазона перемещения
- Изменение настройки нажатием клавиши ENT, нпр. при определении ввода программы
- Изменение настройки в окне выбора. Если у Вас есть несколько возможностей настройки, можете нажатием клавиши GOTO высвечивать окно, в котором указаны все возможности настройки. Выбираете желаемую настройку непосредственно нажимая соответствующую цифровую клавишу (на лево от двоеточия) или нажимая клавишу со стрелкой и подтверждая на конец клавишей ENT. Если Вы не хотите изменять настройки, закрываете окно клавишей END

Выход из MOD-функции

- ▶ MOD-функцию окончить: Softkey КОНЕЦ или клавишу END нажать



Обзор MOD-функций

В зависимости от избранного режима работы, Вы можете провести следующие изменения:

Программу ввести в память/редактировать:

- Указать разные номера программного обеспечения
- Ввод числа-ключа
- Наладка интерфейса
- При необходимости Специфические для станка параметры пользователя
- При необходимости Указать файлы HILFE (HELP)

Тест программы:

- Указать разные номера программного обеспечения
- Ввод числа-ключа
- Наладка интерфейса данных
- Представление обрабатываемой детали в рабочем пространстве
- При необходимости Специфические для станка параметры пользователя
- При необходимости Указать файлы HILFE (HELP)

Все остальные режимы работы:

- Указать разные номера программного обеспечения
- Указать показатели имеющихся в распоряжении опций
- Выбор индикаций положения
- Определить единицу измерения (мм/дюймы)
- Определить язык программирования для MDI
- Определить оси для переноса фактического положения
- Установить ограничение диапазона перемещения
- Указать точки отсчёта (нулевые точки)
- Индикация рабочего времени
- При необходимости Указать файлы HILFE (HELP)
- При необходимости активировать функции телесервиса

Operacja wruchnuju				Wprowadź w pamięć i redaktuj.			
Indikacja polo. 1					AKTU.		
Indikacja polo. 2					OSPUT		
Smena MM/DJUJMY					MM		
Wwod programmy					HEIDENHAIN		
Wybor osi =					%11111		
NC : numer programmy				280476	13		
PLC: numer programmy				BASIS--	33		
SETUP:				286197	15		
OPT : %00000011							
DSP1:246280 02							
DSP2:246230 19							
POZICJA/ WCHOD PGM	UCHASTOK PEREME. (1)	UCHASTOK PEREME. (2)	UCHASTOK PEREME. (3)	POMOSCH	WREMJA STAN.	SERVICE 	END



12.2 Номера программного обеспечения и опций

Применение

Номера программного обеспечения NC, PLC и SETUP-дискет находятся после выбора MOD-функций на экране ЧПУ. Непосредственно под ними находятся номера имеющихся опций (OPT:):

Без опций OPT	00000000
Опция преобразования в цифровую форму с помощью переключающего зонда OPT	00000001
Опция преобразования в цифровую форму с помощью измеряющего зонда OPT	00000011



12.3 Ввод числа-ключа

Применение

ЧПУ требует для следующих функций ввода числа-ключа:

Функция	Число-ключ
Выбор параметров пользователя	123
Конфигурация платы сети "Эзернет"	NET123
Освободить специальные функции при программировании Q-параметров	555343



12.4 Наладка интерфейса данных

Применение

Применение Для наладки интерфейса данных нажмите программируемую клавишу RS 232- / RS 422 - НАЛАДКА. ЧПУ указывает меню экрана, в которое Вы вводите следующие данные:

Наладка RS-232-интерфейса данных

Режим работы и скорость передачи для RS-232-интерфейса данных вводятся налево на экране.

Наладка RS-422-интерфейса данных

Режим работы и скорость передачи для RS-232-интерфейса данных вводятся направо на экране.

РЕЖИМ РАБОТЫ выбор внешнего устройства



В режимах работы FE2 и EXT Вы не можете пользоваться функциями “считать все программы”, “считать предлагаемую программу” и “считать каталог”



BAUD-RATE (СКОРОСТЬ ПЕРЕДАЧИ) установить

Установить скорость передачи данных в бодах BAUD-RATE (скорость передачи данных) можно выбирать между 110 и 115.200 бод.

Внешнее устройство	Режим работы	Символ
ПЭВМ с программным обеспечением фирмы HEIDENHAIN TNCremo для дистанционного управления ЧПУ	LSV2	
ПЭВМ с программным обеспечением для передачи данных фирмы HEIDENHAIN TNCremo	FE1	
Комплекты дискет фирмы HEIDENHAIN FE 401 B FE 401 с C-программы 230 626 03	FE1 FE1	

Operacja nruchnuju	Test programy						
RS232 interfejs	RS422 interfejs						
Wid ekspl.: LSV-2	Wid ekspl.: LSV-2			Wid ekspl.: LSV-2			
Skorost peredachi	Skorost peredachi			Skorost peredachi			
FE : 115200	FE : 9600			FE : 9600			
EXT1 : 19200	EXT1 : 19200			EXT1 : 19200			
EXT2 : 19200	EXT2 : 38400			EXT2 : 38400			
LSV-2: 38400	LSV-2: 115200			LSV-2: 115200			
Priswojenie:							
Print :							
Print-test :							
PGM MGT: Rasschirionnyj							
	RS232 RS422 SOZDAT	ZAGATOWKA U RABOCH. PRASTRAN.	PARAMETR POLZOUAT.	MP EDIT	POMOSCH	SERVICE ON	END



Внешнее устройство	Режим работы	Символ
Комплект дискет фирмы HEIDENHAIN FE 401 вплоть до прог. С 230 626 02	FE2	
Внешние устройства как принтер, устройство считывания, перфоратор, ПЭВМ без TNCremo	EXT1, EXT2	

Распределение

С помощью этой функции Вы определяете, куда передаются данные с ЧПУ.

Виды применения:

- Выдача значений с помощью функции Q-параметров FN15
- Выдача значений с помощью функции Q-параметров FN16
- Тракт на твёрдом диске ЧПУ, на котором укладываются данные оцифрования

От режима работы ЧПУ зависит, будет ли использована функция ПРИНТ или ПРИНТ-ТЕСТ:

ЧПУ-режим работы	Функция передачи данных
Прогон программы отдельными предложениями	PRINT (ПРИНТ)
Прогон программы последовательность предложений	PRINT (ПРИНТ)
Тест программы	ПРИНТ-ТЕСТ

ПРИНТ и ПРИНТ-ТЕСТ Вы можете наладить следующим образом:

Функция	Тракт
Выдача данных через RS-232	RS232:\....
Выдача данных через RS-422	RS422:\....
Откладывать данные на жёстком диске ЧПУ	TNC:\....
Хронение данных в каталоге, в котором находится программа с FN15/FN16 или в котором находится программа с циклами преобразования в цифровую форму (оцифровывания)	пустой



Имя файла:

Данные	Режим работы	Имя файла
Данные оцифровывания	Прогон программы	Установлен в цикле ДИАПАЗОН
Значения FN15	Прогон программы	%FN15RUN.A
Значения FN15	Тест программы	%FN15SIM.A
Значения с FN16	Прогон программы	%FN16RUN.A
Значения с FN16	Тест программы	%FN16SIM.A

Программное обеспечение для передачи данных

Для передачи файлов от ЧПУ и в ЧПУ Вы должны использовать один из видов программного обеспечения фирмы HEIDENHAIN для передачи данных: TNCremo или TNCremoNT. С помощью TNCremo/TNCremoNT можете управлять через последовательный интерфейс всеми ЧПУ фирмы HEIDENHAIN.



Наладьте пожалуйста контакт с фирмой HEIDENHAIN, чтобы за внесением оградительной платы получить программное обеспечение для передачи данных TNCremo или TNCremoNT.

Системные условия для TNCremo:

- Персональный компьютер АТ или совместимая система
- Операционная система MS-DOS/PC-DOS 3.00 или выше, Windows 3.1, Windows for Workgroups 3.11, Windows NT 3.51, OS/2
- 640 Кбайтов рабочей памяти
- 1 Мбайтов свободных на твёрдом диске
- Свободный последовательный интерфейс
- Для повышения комфорта работы совместимая мышь фирмы Microsoft (TM) (не обязательно)

Системные условия для TNCremoNT:

- ПК с 486 процессором или лучше
- Операционная система Windows 95, Windows 98, Windows NT 4.0
- 16 Мбайтов рабочей памяти
- 5 Мбайтов свободных на твёрдом диске
- Свободный последовательный интерфейс или сопряжение с TCP/IP-сетью в случае ЧПУ с платой сети "Эзернет"

Наладка в системе Windows

- ▶ Пуск программы наладки SETUP.EXE с администратором файлов (Explorer)
- ▶ Следите за предписаниями Setup-программы



Пуск TNCremo под Windows 3.1, 3.11 и NT 3.51

Windows 3.1, 3.11, NT 3.51:

- ▶ Кликнуть два раза на Icon в группе программ HEIDENHAIN приложения

Если запускаете TNCremo первый раз, система спрашивает у Вас о подключённое управление, интерфейс данных (COM1 или COM2) и о скорость передачи данных. Введите пожалуйста желаемую информацию.

Пуск TNCremoNT под Windows 95, Windows 98 и NT 4.0

- ▶ Нажать на <Start>, <Programme>, <HEIDENHAIN Anwendungen>, <TNCremoNT>

Если запускаете TNCremoNT первый раз, TNCremoNT пробует автоматически связаться с ЧПУ.

Передача данных между ЧПУ и TNCremo

Проверьте следующее:

- ЧПУ подключена в правильный последовательный интерфейс Вашего ЭВМ
- режим работы интерфейса данных в ЧПУ установлен на **LSV-2**
- согласована скорость передачи данных в ЧПУ для режима LSV2 и в TNCremo

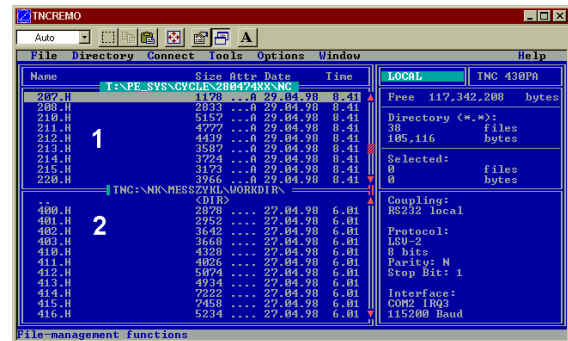
После пуска TNCremo, Вы увидите на левой стороне главного окна **1** все файлы, сохраняющиеся в активном списке. Через <Список>, <Сменить> Вы можете выбирать довольный диск или другой список/каталог на Вашем ЭВМ.

Если хотите управлять передачей данных с ЭВМ, то наладите связь на ЭВМ следующим образом:

- ▶ Выберите <Связь>, <Связь>. TNCremo принимает тогда структуру файлов и каталогов с ЧПУ и указывает из внизу в главном окне **2**
- ▶ Чтобы послать файл с ЧПУ в ЭВМ, выберите файл в окне ЧПУ (нажатием на мыш подсветить ясным фоном) и активируйте функцию <Файл> <Передача>
- ▶ Чтобы передать файл с ЭВМ в ЧПУ, выберите файл в окне ПК (нажатием на мыш подсветить ясным фоном) и активируйте функцию <Файл> <Передача>

Если хотите управлять передачей данных с ЧПУ, то наладите связь на ЭВМ следующим образом:

- ▶ Выберите <Связь>, <Сервер файлов (LSV-2)>. TNCremo находится сейчас в режиме сервера и в состоянии принимать данные от ЧПУ, или посылать данные в ЧПУ
- ▶ Выберите на ЧПУ функции для управления файлами через клавишу PGM MGT (смотри “Передача данных на внешний носитель данных/из внешнего носителя данных” на странице 59) и передадите желаемые файлы



Окончить TNCremo

Выберите пункт меню <Файл>, <Закончить>, или нажмите комбинацию клавишей ALT+X



Обратите внимание также на вспомогательную функцию TNCremo, в которой пояснены все функции

Передача данных между TNC и TNCremoNT

Проверьте следующее:

- ЧПУ подключена в правильный последовательный интерфейс Вашего ЭВМ или подключена к сети
- режим работы интерфейса данных в ЧПУ установлен на **LSV-2**

После пуска TNCremoNT, Вы увидите в верхней части главного окна **1** все файлы, сохраняющиеся в активном списке. Через <Файл>, <Смена каталога > Вы можете выбирать довольный диск или другой список/каталог на Вашем ЭВМ.

Если хотите управлять передачей данных с ЭВМ, то наладите связь на ЭВМ следующим образом:

- ▶ Выберите <Файл>, <Установление связи >. TNCremoNT принимает тогда структуру файлов и каталогов с ЧПУ и указывает из внизу в главном окне **2**
- ▶ Чтобы послать файл с ЧПУ в ЭВМ, выберите файл в окне ЧПУ нажатием на мыш и протяните маркированный файл при нажатой клавиши мыши в окно ПК **1**
- ▶ Чтобы передать файл с ПК в ЧПУ, выберите файл в окне ПК нажатием на мыш и протяните маркированный файл при нажатой клавиши мыши в окно ЧПУ **2**

Если хотите управлять передачей данных с ЧПУ, то наладите связь на ЭВМ следующим образом:

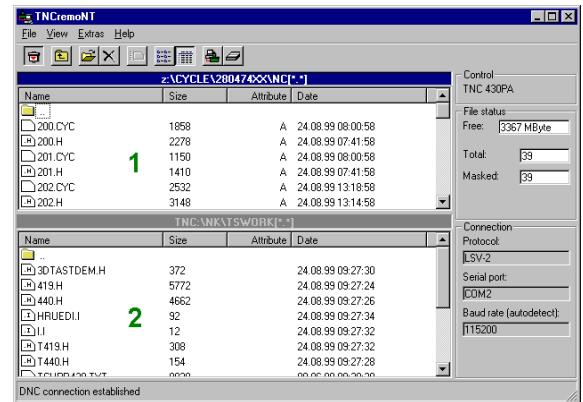
- ▶ Выберите <Экстрас>, <ЧПУсервер>. TNCremoNT начинает режим работы сервера и в состоянии принимать от ЧПУ данные или посылать данные в ЧПУ
- ▶ Выберите на ЧПУ функции для управления файлами через клавишу PGM MGT (смотри "Передача данных на внешний носитель данных/из внешнего носителя данных" на странице 59) и передадите желаемые файлы

Закончить TNCremoNT

Выберите пункт меню <Файл>, <Закончить>



Обратите внимание также на вспомогательную функцию TNCremo, в которой пояснены все функции



12.5 "Эзернет"-интерфейс

Введение

Вы можете оснастить ЧПУ опционально платой сети "Эзернет", чтобы интегрироваться в сеть как Client. ЧПУ передаёт данные через плату "Эзернет" согласно TCP/IP-протокол-семейству (Transmission Control Protocol/Internet Protocol) и с помощью NFS (Network File System). TCP/IP и NFS внедрённые особенно в UNIX-системах, так что Вы можете включить ЧПУ в UNIX-среду обычно без дополнительного программного обеспечения.

ПК-среда с операционными системами корпорации Microsoft работает в условиях сети также с TCP/IP, однако не с NFS. Поэтому Вам необходимо дополнительное программное обеспечение, чтобы включить ЧПУ в сеть ПК. Фирма HEIDENHAIN рекомендует для операционных систем Windows 95, Windows 98 и Windows NT 4.0 программное обеспечение для работы в сети **CimcoNFS for HEIDENHAIN**, которое Вы можете заказать для ЧПУ отдельно или вместе с платой сети "Эзернет":

Артикул	HEIDENHAIN номер заказа
Только программное обеспечение CimcoNFS for HEIDENHAIN	339 737-01
Плата сети "Эзернет" и программное обеспечение CimcoNFS for HEIDENHAIN	293 890-73

Монтаж платы "Эзернет"



Перед монтажом платы сети "Эзернет" выключите пожалуйста ЧПУ и станок!

Обратите внимание на информацию в инструкции монтажа, которая прилагается к плате сети "Эзернет"!

Возможности подключения

Вы можете подключить плату Эзернет УЧПУ через RJ45-соединение (X26, 10BaseT) к Вашей сети. Оба соединения разделены гальванически от электроники управления.

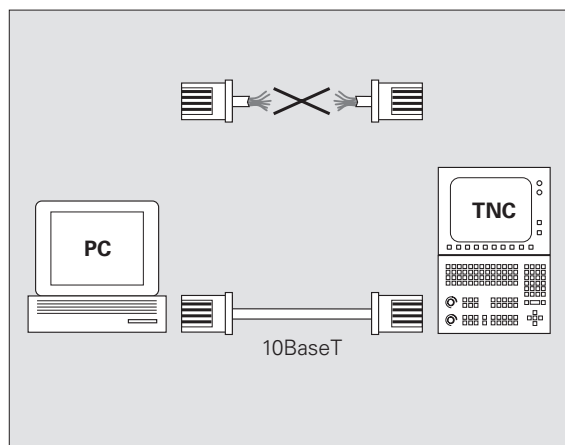
RJ45-соединение X26 (10BaseT)

В случае 10BaseT-соединения примените Twisted Pair-кабель, чтобы подключить ЧПУ к сети.



Максимальная длина кабеля между ЧПУ и узловой точкой составляет в случае неэкранированных кабелей максимально 100 м, в случае экранированных кабелей 400 м.

Если соединяете ЧПУ непосредственно с ПЭВМ, надо использовать перекрёстный кабель.



Конфигурация ЧПУ



Доверьте конфигурацию ЧПУ специалисту по сетям.

- ▶ Нажмите в режиме работы Программу ввести в память/ редактирование клавишу MOD. Введите число-ключ NET123, ЧПУ указывает главный экран для конфигурации сети

Общие виды наладки сетевого режима

- ▶ Нажмите программируемую клавишу DEFINE NET для ввода общих параметров наладки сети и введите следующую информацию:

Настройка	Значение
ADDRESS	Адрес, назначаемый для ЧПУ администратором сети. ввод Четыре разделённые точками числовые значения, нпр. 160.1.180.20
MASK	SUBNET MASK для экономии адресов в Вашей сети. ввод Четыре разделённые точками десятичные знака, значение запросить у администратора сети, нпр. 255.255.0.0
ROUTER	Адрес в Интернет Вашего роутера "умолчания". Ввести только, если сеть состоит из нескольких подсетей. ввод Четыре разделённые точками десятичные знака, значение запросить у администратора сети, нпр. 160.2.0.2
PROT	Определение протокола канала передачи данных RFC: Протокол передачи данных согласно RFC 894 IEEE: Протокол передачи данных согласно IEE 802.2/802.3
HW	Определение используемого сопряжения 10BASET: Если оператор использует 10BaseT
HOST	Имя, с помощью которого УЧПУ извещается в сети

Обраща
я
в
г
л
о
в
н
у

Konfiguracja seti
 Adres TNC w internete

F3) : TP4.NET

NR	ADDRESS	MASK	ROUTER	PROT
0	160.1.180.21	255.255.0.0		RFC

[END]

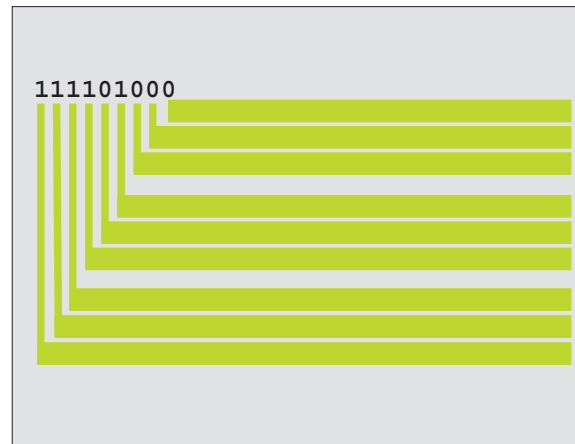
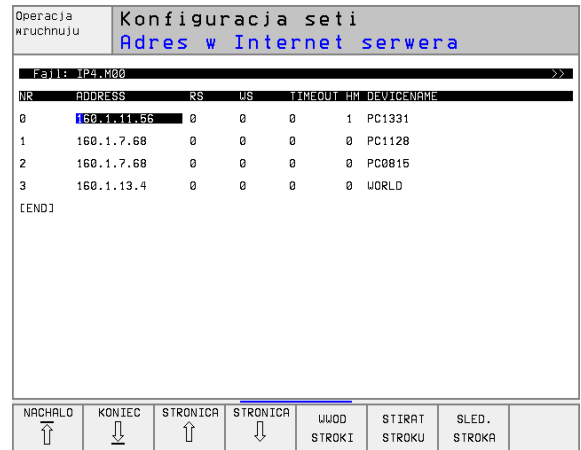
NACHALO
↑
KONIEC
↓
STRONICA
↑
STRONICA
↓
SLED.
STROKA



Настройка на сетевой режим с учетом периферии

- Специфические для устройств параметры настройки сети. Нажмите программируемую клавишу DEFINE MOUNT для ввода специфических параметров настройки. Можете определить довольно много параметров настройки сети, но однако только 7 управлять одновременно

Настройка	Значение
ADDRESS	Адрес Вашего сервера. ввод Четыре разделённые точками десятичные знака, значение запросить у администратора сети, нпр. 160.1.13.4
RS	Величина пакета для приёма данных в байтах. Пределы ввода: 512 до 4 096. Ввод 0: ЧПУ употребляет указанную сервером оптимальную величину пакета
WS	Величина пакета для посылки данных в байтах. Пределы ввода: 512 до 4 096. Ввод 0: ЧПУ употребляет указанную сервером оптимальную величину пакета
TIMEOUT	Время в мсек, после которой ЧПУ повторяет не отвечённую сервером Remote Procedure Call. Пределы ввода: 0 до 100 000. Стандартный ввод: 700, что соответствует TIMEOUT в 700 миллисекунд. Используйте пожалуйста значения больше представленных, если ЧПУ должно связываться через несколько роутеров с сервером. Значение запросить у администратора сети
NM	Определение, должно ли ЧПУ так долго повторять Remote Procedure Call, пока ответит NFS-сервер. 0: Remote Procedure Call всегда повторять 1: Remote Procedure Call не повторять
DEVICENAME	Имя, указываемое ЧПУ в управлении файлами; если ЧПУ соединено с устройством
PATH	Каталог NFS-сервера, который хотим соединить с ЧПУ. Обратите внимание при вводе тракта на написание со строчной и большой буквы
UID	Определение, с какой идентификацией пользователя Вы имеете доступ к файлам. Значение запросить у администратора сети
GID	Определение, с какой идентификацией группы Вы имеете доступ к файлам в сети. Значение запросить у администратора сети



Настройка	Значение
DCM	Здесь Вы распределяете права доступа к каталогам NFS-сервера (смотри рисунок направо по середине). Значение ввести двоичным кодом. Пример: 111101000 0: Доступ не разрешается 1: Доступ разрешается
DCM	Здесь оператор выдает право доступа к файлам NFS-сервера (смотри рисунок справа вверху) Значение ввести двоичным кодом. Пример: 111101000 0: Доступ не разрешается 1: Доступ разрешается
AM	Определение, должно ли ЧПУ при включении автоматически связываться с сетью. 0: Не соединять автоматически 1: Соединять автоматически

Определить сетевой принтер

- ▶ Нажмите программируемую клавишу DEFINE PRINT, если хотите выдавать файлы от ЧПУ непосредственно на сетевой принтер:

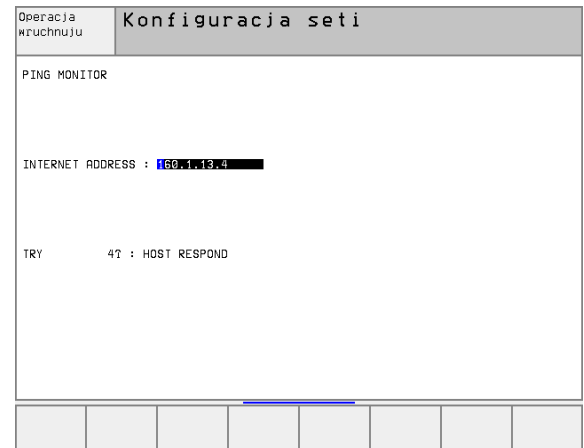
Настройка	Значение
ADDRESS	Адрес Вашего сервера. ввод Четыре разделённые точками десятичные знака, значение запросить у администратора сети, нпр. 160.1.13.4
DEVICE NAME	Наименование принтера, указываемого ЧПУ, если нажмите программируемую клавишу ПЕЧАТЬ смотри "Расширённое управление файлами", страница 49
PRINTER NAME	Наименование принтера в Вашей сети, значение запросить у администратора сети

Проверить соединение

- ▶ Нажмите программируемую клавишу PING
- ▶ Введите адрес в Интернет устройства, связь с которым хотите проверить и подтвердите с ENT. ЧПУ так долго посылает пакеты данных, пока Вы не покинете с помощью клавиши END контрольного экрана.

В строке TRY ЧПУ указывает количество пакетов данных, посланных заранее определённому получателю. За количеством высланных пакетов ЧПУ показывает статус:

Индикация статуса (состояния)	Значение
HOST RESPOND	Пакет данных снова принимать, соединение работает



Индикация статуса (состояния)	Значение
TIMEOUT	Не принимать пакета данных, проверить соединение
CAN NOT ROUTE	Пакет данных не мог быть послан, проверить адрес в Интернет сервера и роутера в ЧПУ

Указание протокола ошибок

- ▶ Нажмите программируемую клавишу ПОКАЖИ ОШИБКУ, если хотите посмотреть протокол ошибок. ЧПУ заносит здесь в протокол все ошибки, появившиеся от последнего включения ЧПУ в сетевом режиме работы

Представленные сообщения об ошибках разделены на две категории:

Предупредительные сообщения обозначаются с помощью (W). В случае таких сообщений ЧПУ смогло создать связь с сетью, но было вынуждено исправлять параметры настройки.

Сообщения об ошибках обозначаются с помощью (E). Если появляются такие сообщения об ошибках, то ЧПУ не смогло установить связи с сетью.

Сообщение об ошибках	Причина
LL: (W) CONNECTION xxxxx UNKNOWN USING DEFAULT 10BASET	При DEFINE NET, HW Вы ввели неправильное обозначение
LL: (E) PROTOCOL xxxxx UNKNOWN	При DEFINE NET, PROT Вы ввели неправильное обозначение
IP4: (E) INTERFACE NOT PRESENT	ЧПУ не смогло найти платы сети "Эзернет"
IP4: (E) INTERNETADDRESS NOT VALID	Вы использовали для ЧПУ недействительный адрес в Интернет
IP4: (E) INTERNETADDRESS NOT VALID	SUBNET MASK не подходит для адреса в Интернет ЧПУ
IP4: (E) SUBNETMASK OR HOST ID NOT VALID	Вы распределили ЧПУ неправильный адрес в Интернет или ввели ошибочно SUBNET MASK или все биты HostID задали на 0 (1)
IP4: (E) SUBNETMASK OR HOST ID NOT VALID	Все биты SUBNET ID это 0 или 1
IP4: (E) DEFAULTROUTERADDRESS NOT VALID	Вы использовали для роутера недействительный адрес в Интернет
IP4: (E) CAN NOT USE DEFAULTROUTER	Роутер "умолчания" не имеет идентичного Net- или SubnetID как ЧПУ
IP4: (E) I AM NOT A ROUTER	Вы определили ЧПУ в качестве роутера
MOUNT: <Имя устройства> (E) DEVICENAME NOT VALID	Имя устройства слишком длинное или содержит недопускаемые знаки



Сообщение об ошибках	Причина
MOUNT: <Имя устройства> (E) DEVICENAME ALREADY ASSIGNED	Вы уже определили устройство с этим именем
MOUNT: <Имя устройства> (E) DEVICETABLE OVERFLOW	Вы пробовали соединить больше 7 дисководов сети с ЧПУ
NFS2: <Имя устройства> (W) READSIZE SMALLER THEN x SET TO x	Вы ввели при DEFINE MOUNT, RS слишком малое значение. ЧПУ установит RS на 512 байтов
NFS2: <Имя устройства> (W) READSIZE LARGER THEN x SET TO x	Вы ввели при DEFINE MOUNT, RS слишком большое значение. ЧПУ установит RS на 4 096 байтов
NFS2: <Имя устройства> (W) READSIZE SMALLER THEN x SET TO x	Вы ввели при DEFINE MOUNT, WS слишком малое значение. ЧПУ устанавливает WS на 512 байтов
NFS2: <Имя устройства> (W) READSIZE LARGER THEN x SET TO x	Вы ввели при DEFINE MOUNT, WS слишком большое значение. ЧПУ устанавливает WS на 4 096 байтов
NFS2: <Имя устройства> (E) MOUNTPATH TO LONG	Вы ввели при DEFINE MOUNT, PATH слишком длинное название (имя)
NFS2: <Имя устройства> (E) NOT ENOUGH MEMORY	В настоящий момент находится слишком мало рабочей памяти в распоряжении для создания соединения с сетью
NFS2: <Имя устройства> (E) MOUNTPATH TO LONG	Вы ввели при DEFINE NET, HOST слишком длинное название (имя)
NFS2: <Имя устройства> (E) CAN NOT OPEN PORT	ЧПУ не может открыть необходимого порта, чтобы создать связь с сетью.
NFS2: <Имя устройства> (E) ERROR FROM PORTMAPPER	ЧПУ получило от Portmapper недостоверные данные
NFS2: <Имя устройства> (E) ERROR FROM MOUNTSERVER	ЧПУ получило от Mountserver недостоверные данные
NFS2: <Имя устройства> (E) CANT GET ROOTDIRECTORY	Mountserver не допускает соединения с определённым в DEFINE MOUNT, PATH списком
NFS2: <Имя устройства> (E) UID OR GID 0 NOT ALLOWED	Вы ввели при DEFINE MOUNT, UID или GID 0. Значение ввода 0 предусмотрено для администратора системы



12.6 PGM MGT конфигурировать

Применение

С помощью этой функции Вы определяете функциональный объём управления файлами

- стандарт Стандартный вариант: упрощенное управление файлами без индикации списка/каталога
- Расширенный: Управление файлами с расширенными функциями и индикацией списка/каталога



Обратите внимание: смотри “Стандартное управление файлами”, страница 41, и смотри “Расширенное управление файлами”, страница 49.

Изменение параметров настройки

- ▶ Выбор управления файлами в режиме работы Программу ввести в память/редактировать Нажать клавишу PGM MGT
- ▶ Выбор MOD-функции Нажать клавишу MOD
- ▶ Выбор настройки PGM MGT: Ясное поле передвинуть на установку PGM MGT, с помощью клавиши ENT переключать между СТАНДАРТ И РАСШИРЕННЫЙ



12.7 Специфические для станка параметры пользователя

Применение

Чтобы дать возможность пользователю провести наладку специфических для станка функций, производитель станков может определить вплоть до 16 параметров станка как параметры пользователя.



Эта функция не находится на всех ЧПУ в распоряжении. Обратите внимание на информацию в инструкции обслуживания станка.



12.8 Представление обрабатываемой детали в рабочем пространстве

Применение

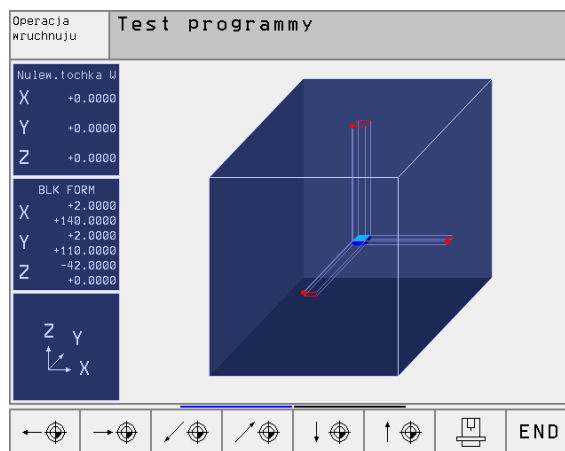
В режиме работы Тест программы можете проверить положение заготовки в рабочем пространстве станка и активировать контроль рабочего пространства в режиме работы Тест программы: Нажмите для этого Softkey ЗАГАТОВКА В РАБ.ПРОСТРАН.

ЧПУ изображает прямоугольный параллелепипед для указания рабочего пространства, размеры которого стоят в окне “Диапазон перемещения”. Замеры для рабочего пространства ЧПУ берёт из параметров станка для активного диапазона перемещения. Так как диапазон перемещения опеределён в эталонной системе станка, нулевая точка (отсчётная) параллелепипеда соответствует нулевой точке станка. Положение нулевой точки станка в параллелепипеде можете высветить нажатием программируемой клавиши M91 (2-я линейка программируемых клавишей).

Другой параллелепипед () изображает обрабатываемую деталь, размеры которой () ЧПУ берёт из дефиниции обрабатываемой детали избранной программы. Параллелепипед детали определяет систему координат ввода, которой нулевая точка лежит внутри параллелепипеда. Положение нулевой точки в параллелепипеде можете высветить, нажимая программируемую клавишу “Указать нулевую точку детали” (2-я линейка программируемых клавишей).


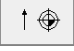
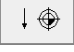

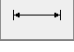
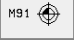
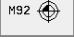

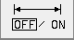
Где находится обрабатываемая деталь в рабочем пространстве, не играет как правило значительной роли для теста программы. Если однако поводятся тесты программ, содержащий движения перемещения с M91 или M92, Вы должны так переместить “графически” заготовку, чтобы не выступили повреждения контура. Используйте для этой цели приведённые в таблицы справа программируемые клавиши.

Кроме того Вы можете также активировать контроль рабочего пространства для режима работы Тест программы, чтобы провести тест программы с актуальной точкой отнесения (опорной точкой) и активным диапазоном перемещения (смотри последующую таблицу, последняя строка)



Функция	Программируемая клавиша (Softkey)
Заготовку переместить налево	
Заготовку переместить направо	
Заготовку переместить вперёд	

12.8 Представление обрабатываемой детали в рабочем пространстве

Функция	Программируемая клавиша (Softkey)
Заготовку переместить назад	
Заготовку переместить вверх	
Заготовку переместить вниз	
Указать заготовку относительно установленной опорной точки	
Указать целый диапазон перемещения в отнесении к представленной заготовке	
Указать точку отсчёта станка (тн. нулевую точку) в рабочем пространстве	
Указать установленную производителем станков позицию (нпр. пункт смены инструмента) в рабочем пространстве	
Указать точку отсчёта обрабатываемой детали в рабочем пространстве	
Включить контроль рабочего пространства для теста программы (ON)/ выключить (OFF)	



12.9 Выбор индикаций положения

Применение

Для режима работы Вручную и режимов работы прогона программы можете повлиять на индикацию координат:

Рисунок справа показывает разные положения инструмента

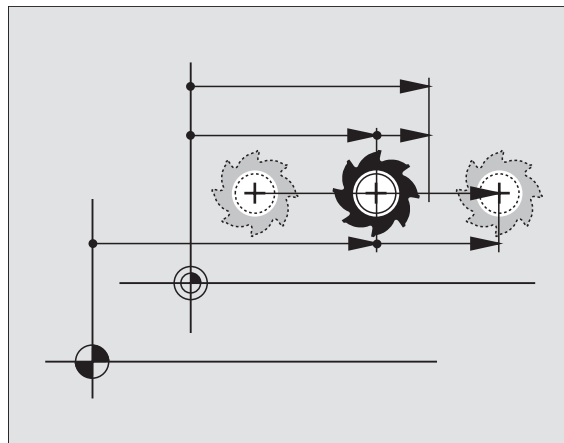
- Исходное положение
- Конечное положение инструмента
- Нулевая точка заготовки
- Нулевая точка станка

Нулевая точка станка Для индикаций положения ЧПУ можете выбирать следующие координаты:

Функция	Индикация
Заданное положение; заданное ЧПУ актуальное значение	SOLL (ЗАДАННОЕ)
Фактическое положение, положение инструмента в данный момент	IST (ФАКТ)
Исходное положение; фактическое положение относительно точки отсчёта (нулевой точки) станка	REF
Остаточный промежуток к программированному положению: разница между фактическим и целевым положением	RESTW
Ошибка запаздывания; разница между заданным и фактическим положением	SCHPF
Отклонение измеряющей импульсной системы	AUSL.
Пути перемещения, которые выполнялись с помощью функции Суперпозиция маховичка (M118) (Только индикация положения 2)	M118

С помощью MOD-функции Индикация положения 1 выбираете индикацию положения в индикации статуса.

С помощью MOD-функции Индикация положения 2 выбираете индикацию положения в дополнительной индикации статуса.



12.10 Выбор системы мер

Применение

С помощью этой MOD-функции устанавливаете, должна ли ЧПУ указывать координаты в мм или в дюймах (дюймовая система).

- Метрическая система мер: нпр. $X = 15,789$ (mm) смена MOD-функции мм/дюймы = мм. Индикация с 3 местами после запятой
- Дюймовая система: нпр. $X = 0,6216$ (inch) смена MOD-функции мм/дюйм = дюйм. Индикация с 4 местами после запятой

Если дюйм-индикация активная, то ЧПУ указывает подачу в дюйм/мин. В дюйм-программе Вы должны ввести подачу с коэффициентом на 10 больше.



12.11 Выбор языка программирования для \$MDI

Применение

С помощью MOD-функции Ввод программы переключаете программирование файла \$MDI.

- Программирование \$MDI.H в диалоге открытым текстом:
Ввод программы: HEIDENHAIN
- Программировать \$MDI.I согласно ДИН/ИСО:
Ввод программы: ИСО



12.12 Выбор оси для L-запись-генерации

Применение

В поле ввода для выбора оси определяете, которые координаты актуального положения инструмента переписываются в L-запись. Генерация отдельной L-записи производится с помощью клавиши “Перенос факт-положения”. Выбор осей побитовый, как в случае параметров станка:

Выбор оси %11111X, Y, Z, IV., V. перенос оси

Выбор оси %01111X, Y, Z, IV. Перенос оси

Выбор оси %00111X, Y, Z принятие оси

Выбор оси %00011X, Y принятие оси

Выбор оси %00001X принятие оси



12.13 Ввод ограничений диапазона перемещения, индикация нулевой точки

Применение

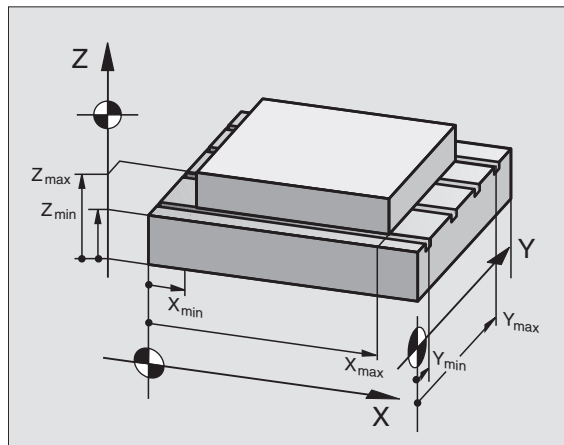
Внутри максимального диапазона перемещения можете ограничить действительно полезную путь перемещения для осей координат.

Пример применения: защита подаппаратуры от столкновений.

Максимальный диапазон перемещения ограничен конечным выключателем программного обеспечения. Действительно полезный путь перемещения ограничивается с помощью MOD-функции ОБЛАСТЬ ПЕРЕМЕЩЕНИЯ. Для этого введите максимальное значение в положительном и отрицательном направлении осей, относительно нулевой точки станка. Если Ваш станок располагает несколькими диапазонами перемещения, можете установить ограничение для каждого диапазона перемещения отдельно (программируемая клавиша ДИАПАЗОН ПЕРЕМЕЩЕНИЯ (1) до ДИАПАЗОН ПЕРЕМЕЩЕНИЯ (3)).

Работа без ограничения диапазона перемещения

Для осей координат, которые должны быть перемещены без ограничения диапазона перемещения, введите максимальный путь перемещения ЧПУ (+/- 99999 mm) как ДИАПАЗОН ПЕРЕМЕЩЕНИЯ.



Operacja wruchnuju				Uwagi w pamiat i redakcji.			
Uchastok pered. I:							
Ogranichenia:							
X-	-500	X+	+300	Y+	+25		
Y-	-500	Z+	+650	A+	+2000		
Z-	-10	B+	+2000				
A-	-2000						
B-	-2000						
Nulewyje tocki:							
X	+0	Y	-42.5	Z	+150		
A	+0	B	+180	C	+0		
W	+0	7	+0	8	+0		
POZICJA/ WCHOD PGM	UCHASTOK PEREME. (1)	UCHASTOK PEREME. (2)	UCHASTOK PEREME. (3)	POMOSCH	WRENJA STAN. (P)	SERVICE PEREME. (OFF) ON	END



Установление максимального диапазона перемещения и его ввод

- ▶ Выбрать индикацию положения REF
- ▶ Подвод на положительные и отрицательные конечные положения осей X, Y и Z
- ▶ Значения со знаком нотировать
- ▶ MOD-функцию выбрать Нажать клавишу MOD
- ▶ Ввести ограничение диапазона перемещения Нажать Softkey ДИАПАЗОН ПЕРЕМЕЩЕНИЯ. Записанные значения ввести для осей как ограничения
- ▶ Выход из MOD-функции Нажать Softkey КОНЕЦ



Операции коррекции радиуса инструмента не учитываются в случае ограничений диапазона перемещения.

Ограничения диапазона перемещения и конечный выключатель ПО учитываются, после пересечения базовых точек.

Индикация нулевых точек

Указанные на экране слева значения это опорные точки, установленные вручную, в отнесении к нулевой точке станка. Они не могут быть изменены в меню экрана.



12.14 Указать файлы HILFE (HELP/ПОМОЩЬ)

Применение

Файлы помощи должны поддерживать пользователя в ситуациях, когда необходимы определённые способы действия, нпр. свободный ход станка после перерыва в электроснабжении. Также дополнительные функции можно документировать в файле HILFE (ПОМОЩЬ). Рисунок справа показывает индикацию файла HILFE (ПОМОЩЬ).



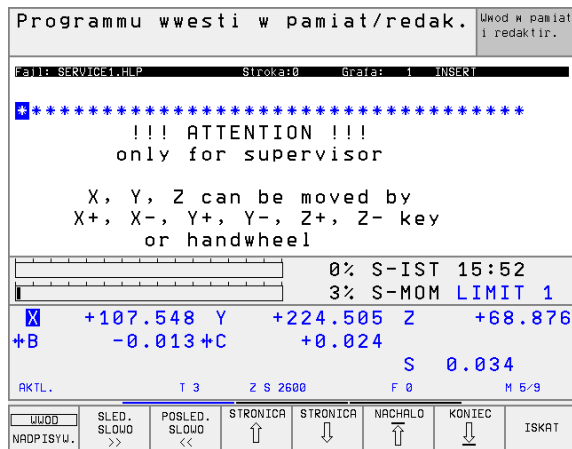
Файлы HILFE (HELP) не стоят в распоряжении на каждом станке. Подробную информацию даёт производитель станков.

Выбор ФАЙЛОВ ПОМОЩЬ (HILFE)

► Выбор MOD-функции Нажать клавишу MOD

ПОМОЩЬ

- Выбор активного за последнем файла ПОМОЩЬ: Нажать Softkey FAUTO
- Если требуется, вызвать управление файлами (клавиша PGM MGT) и выбрать другой файл Помощь



12.15 Индикация рабочего времени

Применение



Производитель станков может давать опцию высвечивания дополнительного времени. Обратите внимание на инструкцию обслуживания станка!

Через программируемую клавишу ВРЕМЯ СТАНКА можете указывать разные виды рабочего времени:

Рабочее время	Значение
Управление включено	Рабочее время управления с момента ввода в эксплуатацию
Станок включён	Рабочее время станка с момента ввода в эксплуатацию
Прогон программы	Рабочее время для управляемой работы с момента ввода в эксплуатацию

Operacja uruchomiu		Wzrost i ciężar ciała i gęstość ciała.
Uprawnienie on	=	2623:45:14
Stanok on	=	1917:03:59
Chod programy	=	51:51:58
PLC-DIALOG 16		42:10:31
Chislo kljucha		
END		



12.16 Телесервис

Применение



Функции для телесервиса освобождаются и устанавливаются производителем станков. Обратите внимание на инструкцию обслуживания станка! ЧПУ отдаёт две программируемые клавиши для телесервиса в распоряжение, чтобы создать возможность приспособления двух разных точек сервиса.

ЧПУ располагает возможностью проведения телесервиса. Для этого ЧПУ должно быть оснащено платой сети "Эзернет", с помощью которой достигается более высокой скорости передачи данных чем через последовательный интерфейс RS-232-C.

С помощью программного обеспечения для телесервиса фирмы HEIDENHAIN, производитель станков может в целях диагностики установить связь с ЧПУ через ISDN-модем. Следующие функции стоят в распоряжении:

- Передача на экране в режиме "онлайн"
- Запрос состояния станка
- Передача файлов
- Дистанционное управление ЧПУ

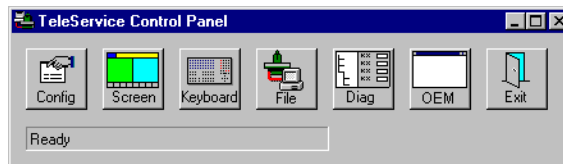
Принципиально возможна связь через Интернет. Первые испытания показали однако, что скорость передачи данных не достигает требуемого уровня, из-за сегодня часто слишком высокой загрузки сети.

Вызов телесервиса/окончание

- ▶ Выбрать довольный режим работы станка
- ▶ Выбор MOD-функции Нажать клавишу MOD



- ▶ Установить соединение с сервисом: Softkey СЕРВИС или SUPPORT на ON . ЧПУ прекращает связь автоматически если не в установленном производителем станка времени (стандарт: 15 мин) не осуществляется передача данных
- ▶ Установить соединение с сервисом: Softkey СЕРВИС или SUPPORT на OFF . ЧПУ прерывает связь после около одной минуты



12.17 Внешний доступ

Применение



Производитель станков может конфигурировать внешние возможности доступа через LSV-2 интерфейс. Обратите внимание на инструкцию обслуживания станка!

С помощью программируемой клавиши ВНЕШНИЙ ДОСТУП можете освободить или заблокировать доступ через LSV-2-интерфейс.

С помощью соответствующей записи в файле конфигурации TNC.SYS можете защищать паролем каталог, включая существующие подкаталоги. В случае доступа через LSV-2 интерфейс к данным из этого каталога запрашивается пароль. Назначите в файле конфигурации TNC.SYS тракт и пароль для внешнего доступа.



Файл TNC.SYS должен сохраняться в Root-списке TNC:\. Если распределите только одно занесение для пароли, защищается таким образом целый дисковод TNC:\. Используйте для передачи данных актуализированные версии программного обеспечения фирмы HEIDENHAIN: TNCremo или TNCremoNT.

Занесения в TNC.SYS	Значение
REMOTE.TNCPASSWORD=	Пароль для LSV-2-доступа
REMOTE.TNCPRIVATEPATH=	Тракт, который должен быть защищённым

Пример для TNC.SYS

```
REMOTE.TNCPASSWORD=KR1402
```

```
REMOTE.TNCPRIVATEPATH=TNC:\RK
```

Внешний доступ разрешить/блокировать

- ▶ Выбрать довольный режим работы станка
- ▶ Выбор MOD-функции Нажать клавишу MOD



- ▶ Разрешить соединение с УЧПУ: Установка Softkey ВНЕШНИЙ ДОСТУП на ON ЧПУ разрешает доступ к данным через LSV-2 интерфейс. В случае доступа к каталогу, находящегося в файле конфигурации TNC.SYS, запрашивается пароль
- ▶ Разрешить соединение с УЧПУ: Установка Softkey ВНЕШНИЙ ДОСТУП на OFF ЧПУ блокирует тогда доступ через LSV-2 интерфейс





13

Таблицы и обзоры



13.1 Общие параметры пользователя

Общие параметры пользователя это параметры станка, которые влияют на поведение ЧПУ.

Типичные параметры пользователя это нпр.

- язык диалога
- поведение интерфейсов
- скорость перемещения
- ходы выполнения обработки
- воздействие перерегулирования (Override)

Возможности ввода для параметров станка

Параметры станка можно довольно программировать, значит

- **десятичные значения**
Непосредственный ввод числовых значений
- **числа двоичные/двоично-десятичные**
Знак процента “%” вводит перед числом
- **шестнадцатеричные числа**
Символ доллара “\$” вводить перед числом

Пример:

Вместо десятичного значения 27 можете ввести двоичное число %11011 или шестнадцатеричное числа \$1B.

Отдельные параметры станка могут быть занесены одновременно в разных числовых системах.

Некоторые параметры станка обладают многократными функциями. Вводимое значение таких параметров возникает из суммы обозначённых с помощью + отдельных вводимых значений.

Выбор общих параметров пользователя

Общие параметры пользователя выбираете в MOD-функциях с помощью числа-ключа 123.



В MOD-функциях находятся в распоряжении также специфические для станка ПАРАМЕТРЫ ПОЛЬЗОВАТЕЛЯ.



Внешняя передача данных

ЧПУ-интерфейсы EXT1 (5020.0) и EXT2 (5020.1) согласовать с внешним устройством

MP5020.x

7 информационный бит (ASCII-Code, 8-ый бит = четность): **+0**
8 информационный бит (ASCII-Code, 9-ый бит = четность): **+1**

Block-Check-Charakter (BCC) довольный: **+0**

Block-Check-Charakter (BCC) управляющие знаки не разрешаются: **+2**

Стоп передачи от RTS активный: **+4**

Стоп передачи от RTS не активный: **+0**

Стоп передачи от RTS активный: **+8**

Стоп передачи от RTS активный: **+0**

Четность знаков целочисловая: **+0**

Четность знаков нецелочисловая: **+16**

Четность знаков не желаемая: **+0**

Четность знаков желаемая: **+32**

1 1/2 стоповый бит: **+0**

2 стоповый бит: **+64**

1 стоповый бит: **+128**

1 стоповый бит: **+192**

Пример:

ЧПУ-интерфейс EXT2 (MP 5020.1) сопрягать со внешним устройством, с помощью следующей установки:

8 информационных битов, BCC любой, стоп передачи от DC3, чётная четность знаков, четность знаков желаемая, 2 стоповых бита

Ввод для **MP 5020.1**: $1+0+8+0+32+64 = 105$

Тип интерфейса для EXT1 (5030.0) и EXT2 (5030.1) определить

MP5030.x

Стандартная передача: **0**

Интерфейс для передачи блоками: **1**

3D-импульсные системы и оцифровывание

Выбрать импульсную систему (только в случае опции оцифровывание с помощью измеряющей импульсной системы)

MP6200

Использовать переключающую импульсную систему: **0**

Использовать измеряющую импульсную систему: **1**

Выбрать вид передачи данных

MP6010

Импульсная система с передачей по кабелю: **0**

Импульсная система с передачей по инфракрасным лучам: **1**

Подача контактирования для переключающей импульсной системы

MP6120

1 до 3 000 [мм/мин]

Максимальный путь перемещения к точке контактирования (проведения измерения)

MP6130

0,001 до 99 999,9999 [мм]



3D-импульсные системы и оцифровывание	
Безопасное расстояние к точке контактирования при автоматическом измерении	MP6140 0,001 до 99 999,9999 [мм]
Скорый ход для контактирования для переключающей импульсной системы	MP6150 1 до 300 000 [мм/мин]
Измерение смещения центра импульсной системы при калибровке переключающей импульсной системы	MP6160 Без 180°-поворота 3D-импульсной системы при калибровке: 0 M-функция для 180°-поворота импульсной системы при калибровке: 1 до 999
M-функция для ориентации инфракрасного зонда перед каждой операцией измерения	MP6161 Функция неактивная: 0 Ориентация непосредственно через ЧУ: -1 M-функция для ориентации импульсной системы: 1 до 999
Угол ориентации для инфракрасного зонда	MP6162 0 до 359,9999 [°]
Разница между актуальным углом ориентации и углом ориентации из MP 6162, начиная с которого следует провести ориентацию шпинделя	MP6163 0 до 3,0000 [°]
Инфракрасный щуп перед измерением автоматически на программированное направление ориентировать	MP6165 Функция неактивная: 0 Ориентация инфракрасного щупа: 1
Множественное измерение для программируемой функции контактирования	MP6170 1 до 3
Доверительный диапазон для многократного измерения	MP6171 0,001 до 0,999 [мм]
Автоматический цикл калибровки: Середина калибровочного кольца на X-оси в отнесении к нулевой точке станка	MP6180.0 (диапазон перемещения 1) до MP6180.2 (диапазон перемещения 3) 0 до 99 999,9999 [мм]
Автоматический цикл калибровки: Середина калибровочного кольца на X-оси в отнесении к нулевой точке станка	MP6181.x (диапазон перемещения 1) до MP6181.2 (диапазон перемещения 3) 0 до 99 999,9999 [мм]
Автоматический цикл калибровки: Середина калибровочного кольца на X-оси в отнесении к нулевой точке станка	MP6182.x (диапазон перемещения 1) до MP6182.2 (диапазон перемещения 3) 0 до 99 999,9999 [мм]
Автоматический цикл калибровки: Автоматический цикл калибровки: расстояние ниже верхней грани кольца, на котором ЧПУ проводить измерение	MP6185.x (диапазон перемещения 1) до MP6185.2 (диапазон перемещения 3) 0,1 до 99 999,9999 [мм]
Глубина погружения щупа при оцифровывании с помощью измеряющей импульсной системы	MP6310 0,1 до 2,0000 [мм] 1 мм)



3D-импульсные системы и оцифровывание	
Измерение смещения центра импульсной системы при калибровке измеряющей импульсной системы	MP6321 Измерение смещения соосности: 0 Без измерения смещения соосности: 1
Сочетание оси импульсной системы с осей станка в случае измеряющей импульсной системы	MP6322.0 Ось станка X лежит параллельно к оси зонда X: 0 , Y: 1 , Z: 2
Подсказка:	MP6322.1 Ось станка Y лежит параллельно к оси зонда X: 0 , Y: 1 , Z: 2
Правильное сочетание осей импульсной системы с осями станка должно обеспечиваться, а то состоит опасность излома щупа	MP6322.2 Ось станка Z лежит параллельно к оси зонда X: 0 , Y: 1 , Z: 2
Максимальное отклонение щупа измеряющей импульсной системы	MP6330 0,1 до 4,0000 [мм]
Подача для позиционирования измеряющей импульсной системы на MIN-точку и наезда на контур	MP6350 1 до 3 000 [мм/мин]
Подача контактирования для измеряющей импульсной системы	MP6360 1 до 3 000 [мм/мин]
Скорый ход в цикле контактирования для измеряющей импульсной системы	MP6361 10 до 3 000 [мм/мин]
Уменьшение подачи, если щуп измеряющей импульсной системы отклоняется в сторону	MP6362 Уменьшение скорости подачи не активное: 0 Уменьшение скорости подачи активное: 1
ЧПУ уменьшает подачу согласно заданной характеристике. Минимальная подача составляет 10% программированной подачи оцифровывания.	
Радиальное ускорение при оцифровывании для измеряющей импульсной системы	MP6370 0,001 до 5,000 [м/сек ²] (рекомендуется: 0,1)
С помощью MP6370 ограничиваете подачу, с которой ЧПУ производит круговое движения во время операции оцифровывания. Круговые движения возникают нпр. при резких изменениях направления.	
Так долго как программированная подача оцифровывания является меньше чем рассчитанная через MP6370, то ЧПУ перемещается с программированной подачей. Установите пожалуйста оптимальное значение путём практических испытаний.	



3D-импульсные системы и оцифровывание

Целевое окно для оцифровывания вертикальными линиями с помощью измеряющей импульсной системы

MP6390
0,1 до 4,0000 [мм]

В случае оцифровывания вертикальных линий конечная точка не совпадает аккуратно с начальной точкой.

MP6390 определяет квадратное целевое окно, в котором должна лежать конечная точка после одного обращения. Вводимое значение определяет половину длины бока квадрата.

Измерение радиуса с помощью ТТ 130: Направление контактирования

MP6505.0 (диапазон перемещения 1) до 6505.2 (диапазон перемещения 3)

Положительное направление контактирования на базовой оси угла (0°-ось): **0**

Положительное направление контактирования на +90°-оси: **1**

Положительное направление контактирования на базовой оси угла (0°-ось): **2**

Положительное направление контактирования на +90°-оси: **3**

Подача контактирования для второго измерения с помощью ТТ 120, форма пальца, коррекции в TOOL.T

MP6507

Расчитать подачу контактирования для второго измерения с помощью,

с постоянным допуском: **+0**

Расчитать подачу контактирования для второго измерения с помощью,

с постоянным допуском: **+1**

Постоянная подача контактирования для второго измерения с помощью ТТ 130: **+2**

Максимально допускаемая ошибка измерения с помощью ТТ 130 в случае измерения с вращающимся инструментом

MP6510

0,001 до 0,999 [мм] (рекомендуется: 0,005 мм)

Необходимое для расчёта подачи контактирования в связи с MP6570

Подача контактирования для ТТ 130 при не вращающемся инструменте

MP6520

1 до 3 000 [мм/мин]

Измерение радиуса с помощью ТТ 130: Расстояние нижней грани инструмента от верхней грани щупа

MP6530.0 (диапазон перемещения 1) до MP6530.2 (диапазон перемещения 3)

0,001 до 99,9999 [мм]

Безопасное расстояние на оси шпинделя над элементом контактирования ТТ 130 при предпозиционировании

MP6540.0

0,001 до 30 000,000 [мм]

Безопасная зона на поверхности обработки вокруг элемента контактирования ТТ 130 при предпозиционировании

MP6540.1

0,001 до 30 000,000 [мм]



3D-импульсные системы и оцифровывание

Скорый ход в цикле контактирования для ТТ 130	MP6550 10 до 10 000 [мм/мин]
М-функция для ориентации шпинделя при измерении отдельных режущих кромок	MP6560 0 до 999
Измерение с вращающимся инструментом: Допускаемая скорость циркуляции по окружности фрезы Необходимое для расчёта числа оборотов и подачи оцифровывания	MP6570 1,000 до 120,000 [м/мин]
Измерение с вращающимся инструментом: Максимально допускаемое число оборотов	MP6572 0,000 до 1 000,000 [об/мин] При вводе 0 число оборотов ограничивается до уровня 1000 об/мин
Координаты центра элемента контактирования ТТ-120 в отнесении к нулевой точке станка	MP6580.0 (диапазон перемещения 1) X-ось
	MP6580.1 (диапазон перемещения 1) Y-ось
	MP6580.2 (диапазон перемещения 1) Z-ось
	MP6581.0 (диапазон перемещения 2) X-ось
	MP6581.1 (диапазон перемещения 2) Y-ось
	MP6581.2 (диапазон перемещения 2) Z-ось
	MP6582.0 (диапазон перемещения 3) X-ось
	MP6582.1 (диапазон перемещения 3) Y-ось
MP6582.2 (диапазон перемещения 3) Z-ось	

ЧПУ-индикации, ЧПУ-редактор

Цикл 17 Ориентация шпинделя в начале цикла	MP7160 Провести ориентацию шпинделя: 0 Не проводить ориентации шпинделя: 1
Установление места программирования	MP7210 ЧПУ со станком: 0 ЧПУ как место программирования с активной PLC: 1 ЧПУ как место программирования с активной PLC: 2



ЧПУ-индикации, ЧПУ-редактор	
Диалог перерыв в электроснабжении квитировать после включения	MP7212 Клавишей подтвердить 0 Автоматически подтвердить: 1
ДИН/ИСО-программы Определить величину шага номеров предложений	MP7220 0 до 150
Блокировать выбор типов файлов	MP7224.0 Все типы файлов выбираемые через программируемую клавишу (Softkey): +0 Блокировать выбор программ HEIDENHAIN (Softkey ПОКАЖИ .H): +1 Блокировать выбор ДИН/ИСО-программ (Softkey ПОКАЖИ .I): +2 Блокировать выбор таблиц инструментов (Softkey ПОКАЖИ .T): +4 Блокировать выбор таблиц нулевых точек (Softkey ПОКАЖИ .D): +8 Блокировать выбор таблиц палет (Softkey ПОКАЖИ .P): +16 Блокировать выбор файлов текстов (Softkey ПОКАЖИ .A): +32 Блокировать выбор таблиц инструментов (Softkey ПОКАЖИ .PNT): +64
Блокировать редактирование типов файлов Подсказка: Если блокируете типы файлов, ЧПУ стирает все файлы данного типа.	MP7224.1 Не блокировать редактора: +0 Блокировать редактор для ■ HEIDENHAIN-программы: +1 ■ ДИН/ИСО-программы +2 ■ Таблицы инструментов +4 ■ Таблицы нулевых (отсчётных) точек +8 ■ Таблица палет +16 ■ Текстовые файлы +32 ■ Таблицы точек: +64
Конфигурация таблиц палет	MP7226.0 Таблица палет не активная: 0 Количество палет на одну таблицу палет: 1 до 255
Конфигурация файлов нулевых точек	MP7226.1 Таблица нулевых точек не активная: 0 Количество нулевых точек на одну таблицу нулевых точек: 1 до 255
Длина программы для проверки программы	MP7229.0 Записи 100 до 9 999
Длина программы, до которой разрешаются СК-предложения	MP7229.1 Записи 100 до 9 999



ЧПУ-индикации, ЧПУ-редактор	
Определить язык диалога	MP7230 Английский язык: 0 Немецкий язык: 1 Чехский язык: 2 Французкий язык: 3 Итальянский язык: 4 Испанский язык: 5 Португальский язык: 6 Шведский язык: 7 Датский язык: 8 Финский язык: 9 Голландский язык: 10 Польский язык: 11 Венгерский язык: 12 резервированно: 13 Русский язык: 14
Настроить внутренние часы ЧПУ	MP7235 Мировое время (Greenwich time): 0 Среднеевропейское время (MEZ): 1 Среднеевропейское летнее время: 2 Разница времени до мирового времени: -23 до +23 [часов]
Конфигурация таблицы инструментов	MP7260 Не активная: 0 Количество инструментов, генерированных ЧПУ при открытии новой таблицы инструментов: 1 до 254 Если Вам требуется больше чем 254 инструмента, можете расширить таблицу инструментов с помощью функции N СТРОК В КОНЦЕ ДОБАВИТЬ, смотри "Данные инструмента", страница 99
Конфигурация таблицы места инструмента	MP7261.0 (магазин 1) MP7261.1 (магазин 2) MP7261.2 (магазин 3) MP7261.3 (магазин 4) Не активная: 0 Количество мест в магазине инструментов: 1 до 254 Если в MP 7261.1 до MP7261.3 будет введено значение 0, то используется только один магазин инструментов.
Индексирование номеров инструментов, для собрания нескольких данных коррекции под одним номером инструмента	MP7262 Не активная: 0 Количество допускаемой индексации: 1 до 9
Программируемая клавиша Таблица места	MP7263 Указать программируемую клавишу ТАБЛИЦА МЕСТА в таблицы инструментов: 0 Указать программируемую клавишу ТАБЛИЦА МЕСТА в таблицы инструментов: 1



ЧПУ-индикации, ЧПУ-редактор

Конфигурирование таблицы инструментов (без представления: 0) ; номера граф в таблицы инструментов для	MP7266.0 Имя инструмента-ИМЯ 0 до 31 ; ширина графы: 16 знаков
	MP7266.1 Длина инструмента L 0 до 31 ; ширина графы: 11 знаков
	MP7266.2 Радиус инструмента R 0 до 31 ; ширина графы: 11 знаков
	MP7266.3 Радиус инструмента2 - R2: 0 до 31 ; ширина графы: 11 знаков
	MP7266.4 Длина припуска – DL: 0 до 31 ; ширина графы: 8 знаков
	MP7266.5 Припуск радиус – DR: 0 до 31 ; ширина графы: 8 знаков
	MP7266.6 Припуск радиус 2 – DR2: 0 до 31 ; ширина графы: 8 знаков
	MP7266.7 Инструмент заблокирован – TL: 0 до 31 ; ширина графы: 2 знаков
	MP7266.8 Запасной инструмент – RT: 0 до 31 ; ширина графы: 3 знаков
	MP7266.9 Максимальная стойкость (срок службы) TIME1 0 до 31 ; ширина графы: 5 знаков
	MP7266.10 Макс. стойкость при TOOL CALL – TIME2: 0 до 31 ; ширина графы: 5 знаков
	MP7266.11 Актуальная стойкость – CUR. TIME 0 до 31 ; ширина графы: 8 знаков



ЧПУ-индикации, ЧПУ-редактор

Конфигурирование таблицы инструментов (без представления: 0) ; номера граф в таблицы инструментов для	MP7266.12 Комментарий к инструменту – DOC: 0 до 31 ; ширина графы: 16 знаков
	MP7266.13 Количество лезвий – CUT.: 0 до 31 ; ширина графы: 4 знака
	MP7266.14 Допуск для распознавания износа длина инструмента – LTOL: 0 до 31 ; ширина графы: 6 знаков
	MP7266.15 Допуск для распознавания износа длина инструмента – RTOL: 0 до 31 ; ширина графы: 6 знаков
	MP7266.16 Направление резания – DIRECT.: 0 до 31 ; ширина графы: 7 знаков
	MP7266.17 PLC-статус – PLC: 0 до 31 ; ширина графы: 9 знаков
	MP7266.18 Дополнительное смещение инструмента на оси инструментов к MP6530 – TT:L-OFFS: 0 до 31 ; Ширина графы: 11 знаков
	MP7266.19 Смещение инструмента между центром элемента контактирования и центром инструмента. 0 до 31 ; Ширина графы: 11 знаков
	MP7266.20 Допуск для распознавания износа длина инструмента – LTOL: 0 до 31 ; ширина графы: 6 знаков
	MP7266.21 Допуск для распознавания износа длина инструмента – RBREAK: 0 до 31 ; ширина графы: 6 знаков
	MP7266.22 Длина лезвий (цикл 22) – LCUTS: 0 до 31 ; ширина графы: 11 знаков
	MP7266.23 Максимальный угол погружения (цикл 22) – ANGLE.: 0 до 31 ; ширина графы: 7 знаков
	MP7266.24 Тип инструмента –ТИП: 0 до 31 ; ширина графы: 5 знаков
	MP7266.24 Материал лезвий инструмента – TMAT: 0 до 31 ; ширина графы: 16 знаков
	MP7266.26 Таблица данных резания – CDT: 0 до 31 ; ширина графы: 16 знаков
	MP7266.27 PLC-значение – PLC-VAL: 0 до 31 ; ширина графы: 11 знаков
	MP7266.28 Смещение центра главная ось – CAL-OFF1: 0 до 31 ; ширина графы: 11 знаков
	MP7266.29 Смещение центра вспомогательная ось – CAL-OFF2: 0 до 31 ; ширина графы: 11 знаков
	MP7266.30 Угол шпинделя при калибровке – CALL-ANG: 0 до 31 ; ширина графы: 11 знаков



ЧПУ-индикации, ЧПУ-редактор	
Конфигурация таблицы места инструмента; номер графы в таблицы инструментов для (не представлять: 0)	MP7267.0 Номер инструмента – T: 0 до 7 MP7267.1 Специальный инструмент – ST: 0 до 7 MP7267.2 Постоянное место – F: 0 до 7 MP7267.3 Место заблокировано – L: 0 до 7 MP7267.4 PLC-статус – PLC: 0 до 7 MP7267.5 Имя инструмента из таблицы инструментов – TNAME: 0 до 7 MP7267.6 Имя инструмента из таблицы инструментов – DOC: 0 до 7
Выбор режима работы Ручное управление: Индикация подачи	MP7270 Указать подачу F только если будет нажата клавиша направления осей: 0 Указать подачу F, даже если не будет нажата клавиша направления осей (подача, определённый через программируемую клавишу F или подача “самой медленной ” оси): 1
Установить десятичный знак	MP7280 Указать запятую как десятичный знак: 0 Указать запятую как десятичный знак: 1
Определить способ индикации	MP7281.0 Режим работы Программу ввести в память/редактировать MP7281.1 Режим работы отработки Многострочную запись всегда полностью представлять: 0 Многострочную запись полностью представлять, если многострочная запись = активная запись: 1 Многострочную запись полностью представлять, если многострочная запись редактируется: 2
Индикация положения на оси инструмента	MP7285 Индикация относится к опорной точке инструмента: 0 Индикация относится на оси инструмента к Торцовая поверхность инструмента: 1
Шаг индикации для положения шпинделя	MP7289 0,1 °: 0 0,05 °: 1 0,01 °: 2 0,005 °: 3 0,001 °: 4 0,0005 °: 5 0,0001 °: 6
Шаг индикации	MP7290.0 (X-ось) до MP7290.8 (9-я ось) 0,1 мм: 0 0,05 мм: 1 0,01 мм: 2 0,005 мм: 3 0,001 мм: 4 0,0005 мм: 5 0,0001 мм: 6



ЧПУ-индикации, ЧПУ-редактор	
Блокировка назначения опорной точки	MP7295 Без блокировки назначения опорной точки +0 Блокировать назначение опорной точки на X-оси: +1 Блокировать назначение опорной точки на Y-оси: +2 Блокировать назначение опорной точки на Z -оси: +4 Установление опорной точки в IV. Блокировать ось: +8 Блокировать назначение опорной точки на V-оси: +16 Блокировать назначение опорной точки на 6-ой оси: +32 Блокировать назначение опорной точки на 7-ой оси: +64 Блокировать назначение опорной точки на 8-ой оси: +128 Блокировать назначение опорной точки на 9-ой оси: +256
Блокировать назначение опорной точки с помощью оранжевых клавишей	MP7296 Без блокировки назначения опорной точки 0 Блокировать назначение опорной точки через оранжевые клавиши: 1
Индикация состояния, Q-параметры и данные инструмента сбросить	MP7300 Всё сбросить, если выбирается программа: 0 Всё сбросить, если выбирается программа и при M02, M30, END PGM: 1 Только индикацию состояния и данные инструмента сбросить, если выбирается программа: 2 Только индикацию состояния и данные инструмента сбросить, если выбирается программа и при M02, M30, END PGM: 3 Сброс индикации состояния и Q-параметров, если выбирается программа: 4 Сброс индикации состояния и Q-параметров, если выбирается программа и при M02, M30, END PGM: 5 Сброс индикации состояния, если выбирается программа: 6 Сброс индикации состояния, если программа выбирается и при M02, M30, END PGM: 7
Назначения для представления гафки	MP7310 Графическое изображение на трёх плоскостях согласно DIN 6, часть 1, проекционный метод 1: +0 Графическое изображение на трёх плоскостях согласно DIN 6, часть 2, проекционный метод 1: +1 Без поворота системы координат для графического изображения: +0 Поворот системы координат для графического изображения на 90°: +2 Новая BLK FORM при цикле 7 НУЛЕВАЯ ТОЧКА относительно старой нулевой точки указать: +0 Новая BLK FORM при цикле 7 НУЛЕВАЯ ТОЧКА относительно новой нулевой точки указать: +4 Не указывать положения курсора при изображении на трёх плоскостях: +0 Не указывать положения курсора при изображении на трёх плоскостях: +8
Графическое моделирование без программированной оси шпинделя: глубина погружения Радиус инструмента	MP7315 0 до 99 999,9999 [мм]
Графическое моделирование без программированной оси шпинделя: глубина погружения Глубина погружения	MP7316 0 до 99 999,9999 [мм]



ЧПУ-индикации, ЧПУ-редактор

Графическое моделирование без программированной оси шпинделя: глубина погружения M-функция для запуска **MP7317.0**
0 до 88 (0: функция не активная)

Графическое моделирование без программированной оси шпинделя: глубина погружения M-функция для конца **MP7317.1**
0 до 88 (0: функция не активная)

Настройка сейвера дисплея **MP7392**
0 до 99 [мин] (0: функция не активная)

Введите время, после которого ЧПУ должно активировать сейвер дисплея



Обработка и прогон программы	
Эффективность цикл 11 РАЗМЕРНЫЙ КОЭФИЦЕНТ	MP7410 РАЗМЕРНЫЙ КОЭФИЦЕНТ действует на 3 осях: 0 РАЗМЕРНЫЙ КОЭФИЦЕНТ действует только на плоскости обработки: 1
Управление данными инструмента/ данными калибровки	MP7411 Переписывать актуальные данные инструмента данными калибровки 3D-импульсной системы: +0 Актуальные данные инструмента сохраняются: +1 Управление данными калибровки в меню калибровки: +0 Управление данными калибровки в таблицы инструментов: +2
SL-циклы	MP7420 Фрезеровать канал вокруг контура по часовой стрелке для островов и против часовой стрелки для выемок (карманов): +0 Фрезеровать канал вокруг контура по часовой стрелке для выемок и против часовой стрелки для островов: +1 Фрезеровать канал контура перед очисткой: +0 Фрезеровать канал контура после очистки: +2 Соединить исправленные контуры: +0 Соединить неисправленные контуры: +4 Очистка каждый раз на глубину кармана (выемки): +0 Карман перед каждой подачей полностью обфрезеровать и очистить: +8 Для циклов 6, 15, 16, 21, 22, 23, 24 действует: Перемещение инструмента к концу цикла на последнюю, перед вызовом цикла запрограммированную позицию: +0 Свободный ход инструмента к концу цикла только на оси шпинделя: +16
Цикл 4 ФРЕЗЕРОВАНИЕ КАРМАНОВ и цикл 5 КРУГОВОЙ КАРМАН: Коэффициент перекрывания:	MP7430 0,1 до 1,414
Допускаемое отклонение радиуса круга в конечной точке круга по сравнению с начальной точкой круга	MP7431 0,0001 до 0,016 [мм]
Принцип действия разных дополнительных функций M Подсказка: Коэффициенты k_V -устанавливаются производителем станков. Обратите внимание на информацию в инструкции обслуживания станка.	MP7440 Задержание прогона программы при M06: +0 Задержание прогона программы при M06: +1 Без вызова цикла с M89: +0 Без вызова цикла с M89: +2 Задержание прогона программы при M-функциях: +0 Задержание прогона программы при M-функциях: +4 Коэффициенты k_V -не переключаемые через M105 и M106: +0 Коэффициенты k_V -переключаемые через M105 и M106: +8 Подача на оси инструментов с M103 F.. Редуцирование не активное: +0 Подача на оси инструментов с M103 F.. Редуцирование активное: +16 Останов точности при позиционировании с помощью осей вращения не активный: +0 Останов точности при позиционировании с помощью осей вращения активный: +32



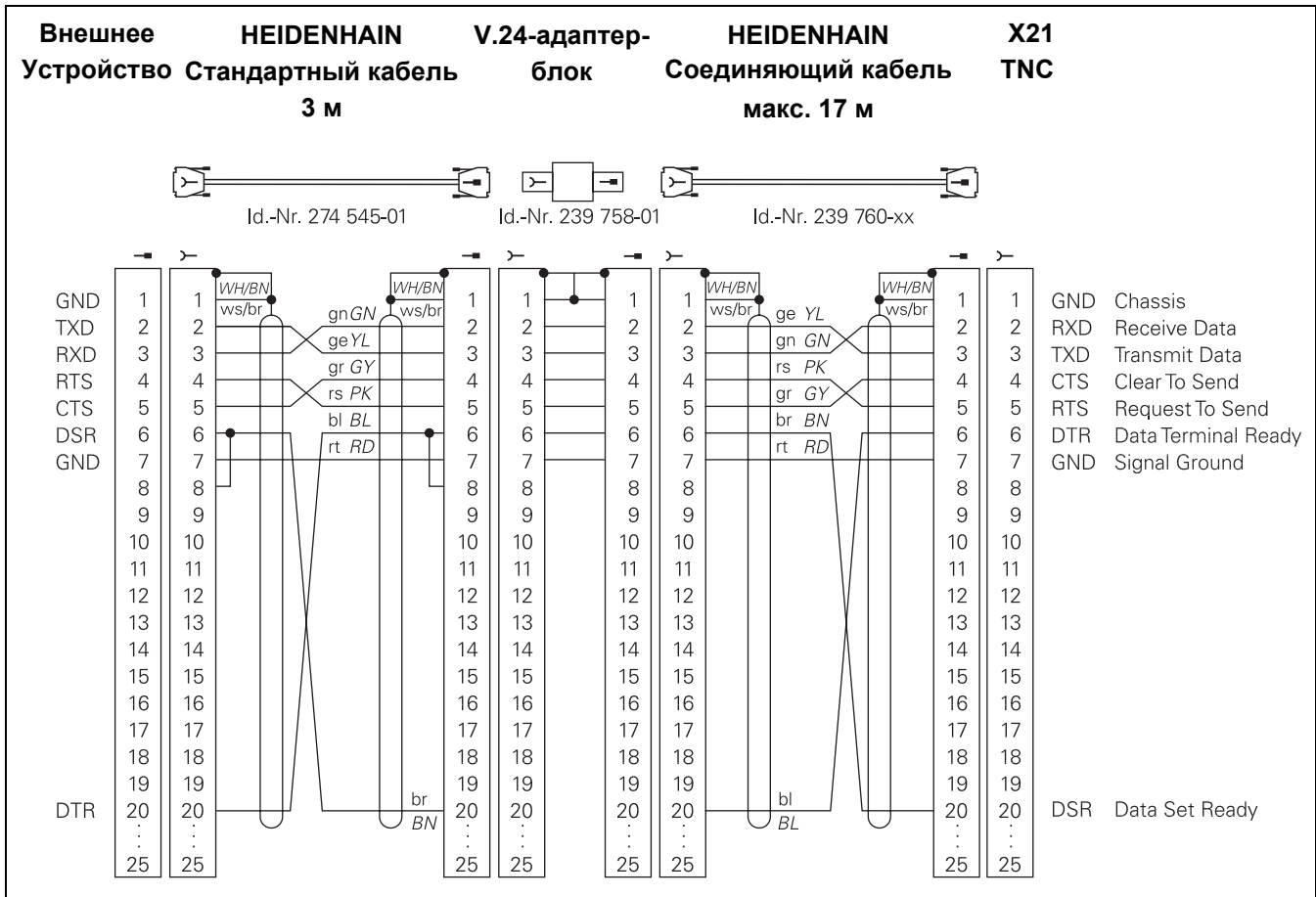
Обработка и прогон программы

Сообщения об ошибках при вызове цикла	MP7441 Выдача сообщения об ошибках если МЗ/М4 не активная: 0 Выдача сообщения об ошибках если МЗ/М4 не активная: +1 резервированно: +2 Подавление сообщения об ошибках, если Глубина запрограммирована положительно: +0 Выдавать сообщения об ошибках, если Глубина запрограммирована положительно: +4
М-функция для ориентации шпинделя в циклах обработки	MP7442 Функция неактивная: 0 Ориентация непосредственно через ЧУ: -1 М-функция для ориентации шпинделя: 1 до 999
Максимальная скорость по контуру при перерегулировании (Override) подачи 100% в режимах работы прогона программы	MP7470 0 до 99 999 [мм/мин]
Подача для компенсационных движений осей вращения	MP7471 0 до 99 999 [мм/мин]
Нулевые точки из таблицы нулевых точек относятся к	MP7475 Нулевая точка заготовки: 0 Нулевая точка станка: 1
Отработка таблиц палет	MP7683 Прогон программы отдельными предложениями При каждом запуске ЧУ отработать строку активной ЧУ-программы, прогон программы согласно последовательности блоков: При каждом запуске ЧУ отработать целую программу ЧУ: +0 Прогон программы отдельными предложениями При каждом запуске ЧУ отработать целую программу ЧУ: +1 Прогон программы последовательность предложений При каждом ЧУ-пуске отработать все ЧУ-программы до следующей палеты: +2 Прогон программы последовательность предложений При каждом запуске ЧУ отработать целый файл палет: +4 Прогон программы последовательность предложений Прогон программы: если избрана отработка полностью файла палет (+4), то отработать бесконечно файл палет, т.е. до нажатия ЧУ-стоп: +8 Таблица палет может редактироваться с помощью программируемой клавиши РЕДАКТ.ПАЛЕТЫ: +16 Softkey АВТОСТАРТ указать: +32 Указывается таблица палет или ЧУ-программа: +64



13.2 Обложение разъёмов и соединительный кабель для интерфейсов данных

Интерфейс V.24/RS-232-C
HEIDENHAIN-устройства



Разводки контактов блока логики ЧПУ (X21) и блока адаптера не совпадают друг с другом.

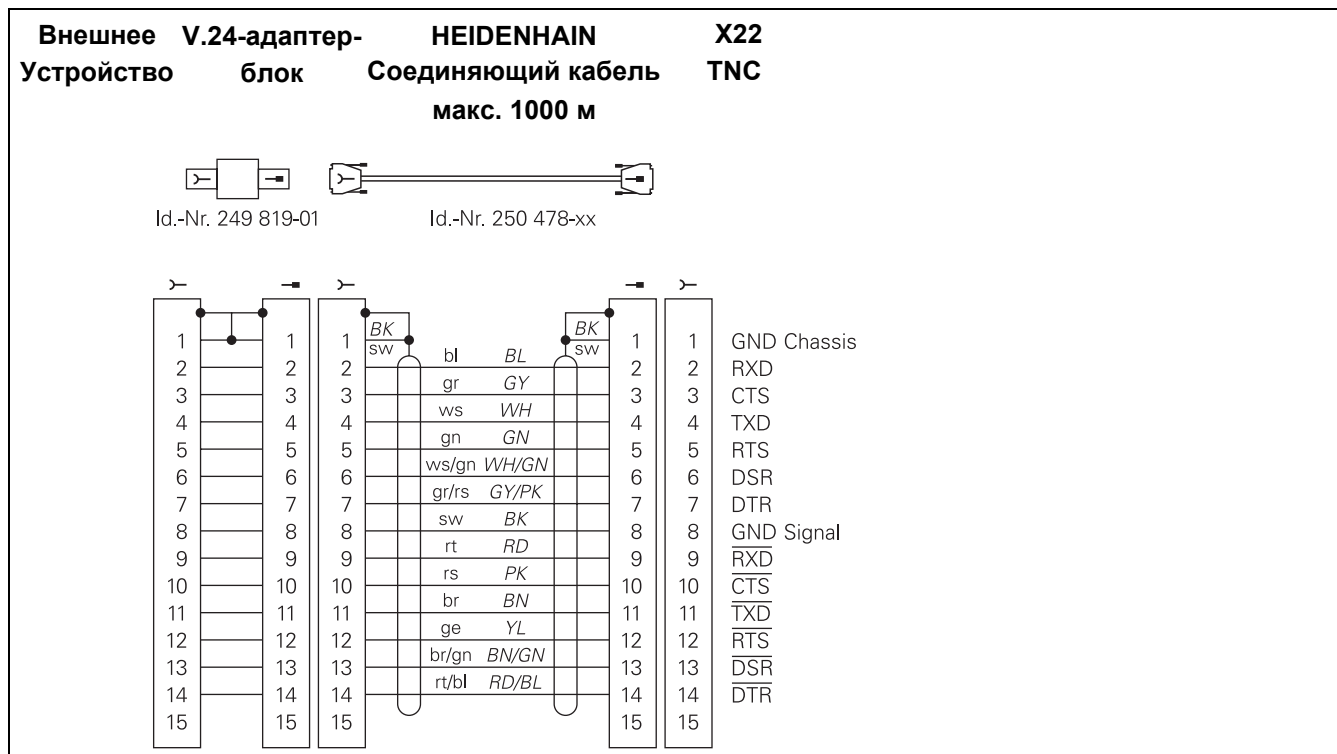


Интерфейс V.11/RS-422

К V.11-интерфейсу подключаются только устройства других производителей.



Разводки контактов блока логики ЧПУ (X22) и блока адаптера идентичные.



Интерфейс сети "Эзернет" RJ45-гнездо (опция)

Максимальная длина кабеля: неэкранированный: 100 м
экранированный: 400 м

Контактный вывод-пин	Сигнал	Описание
1	TX+	Transmit Data
2	TX-	Transmit Data
3	REC+	Receive Data
4	свободный	
5	свободный	
6	REC-	Receive Data
7	свободный	
8	свободный	

Интерфейс сети "Эзернет" BNC-гнездо (опция)

Максимальная длина кабеля: 180 м

Контактный вывод-пин	Сигнал	Описание
1	Данные (RXI, TXO)	Внутренний провод (сердечник)
2	GND	Экранирование



13.3 Техническая информация

ЧПУ-характеристика	
Краткое описание	Контурное программное управление для станков с 9 осями, дополнительно ориентация шпинделя; TNC 426 CB, TNC 430 CA с аналоговым регулированием числа оборотов TNC 426 PB, TNC 430 PB с цифровым регулированием числа оборотов и интегрированным регулятором тока
Компоненты	<ul style="list-style-type: none"> ■ Блок логики ■ Пульт обслуживания ■ Цветной дисплей с программируемыми клавишами
Интерфейсы данных	<ul style="list-style-type: none"> ■ V.24 / RS-232-C ■ V.11 / RS-422 ■ Интерфейс сети "Эзернет" (опция) ■ Расширенный интерфейс данных с LSV-2-протоколом для внешнего обслуживания ЧПУ через интерфейс данных с помощью программного обеспечения фирмы HEIDENHAIN TNCremo
Одновременно перемещающиеся оси при элементах контура	<ul style="list-style-type: none"> ■ Прямые вплоть до 5 осей Экспортные версии TNC 426 CF, TNC 426 PF, TNC 430 CE, TNC 430 PE: 4 оси ■ Круги до 3 осей (при наклонённой поверхности обработки) ■ Винтовая линия 3 оси
"Look Ahead"	<ul style="list-style-type: none"> ■ Определённое закругление разрывных переходов контура (нпр. в случае 3D-форм) ■ Наблюдение за возможностью столкновения с помощью SL-цикла для "разомкнутых контуров" ■ Для положений с коррекцией радиуса с M120 LA-предрасчётом геометрии для согласования контура
Параллельный режим работы	Редактирование, во время выполнения ЧПУ программы обработки
Графические изображения	<ul style="list-style-type: none"> ■ Графика программирования ■ Тестовая графика ■ Графика прогона программы
Типы файлов	<ul style="list-style-type: none"> ■ Программы с диалогом открытым текстом фирмы HEIDENHAIN ■ ДИН/ИСО-программы ■ Таблицы инструментов ■ Таблицы данных резания ■ Таблицы нулевых (отсчётных) точек ■ Таблицы точек ■ Файлы палет ■ Текстовые файлы ■ Системные файлы



ЧПУ-характеристика	
Память программы	<ul style="list-style-type: none"> ■ Твёрдый диск с 1.500 Мбайтов памяти для ЧУ-программ ■ Управление довольно большим количеством файлов
Дефиниции инструментов	До 254 инструментов в программе, довольно много инструментов в таблицах
Средства программирования	<ul style="list-style-type: none"> ■ Функции для наезда и покидания контура ■ Интегрированный калькулятор ■ Группировка программ ■ Предложения с комментарием ■ Непосредственная помощь в случае появляющихся сообщений об ошибках (помощь с учётом контекста)
Программируемые функции	
Элементы контура	<ul style="list-style-type: none"> ■ Прямая ■ Фаска ■ Круговая траектория ■ Центр круга ■ Радиус круга ■ Тангенциально прилегающая круговая траектория ■ Закругление уголков ■ Прямые и круговые траектории для наезда на контур и покидания контура ■ B-Spline (кривая рассчитываемая системой САПР)
Свободное программирование контура	Для всех элементов контура, для которых не предложено соответствующее требованиям ЧУ указание размеров
Трёхмерная коррекция радиуса инструмента	Для дополнительных изменений данных инструментов, без повторных перерасчётов программы
Переходы в программе	<ul style="list-style-type: none"> ■ Подпрограмма ■ Повторение части программы ■ любая программа как подпрограмма
Циклы обработки	<ul style="list-style-type: none"> ■ Циклы сверления, глубокого сверления, развёртывания, расточивания, зенкерования и нарезания внутренней резьбы с и без выравнивающего патрона ■ Циклы для фрезерования внутренней и наружной резьбы ■ Черновая и чистовая обработка прямоугольного и круглого кармана (выемки) ■ Циклы для строчечного фрезерования равных и наклонённых поверхностей ■ Циклы для фрезерования прямых и круглых канавок (пазов) ■ Точечные группы (образцы) на кругу и линиях ■ Фрезерование любых карманов (выемок) и островов ■ Интерполяция оболочки цилиндра



Программируемые функции

Пересчёт координат

- Перемещение нулевой точки
- Зеркальная симметрия
- Поворот
- Размерный коэффициент
- Наклон плоскости обработки

Применение 3D-импульсной системы

- Функции контактирования для компенсации наклонного положения обрабатываемой детали
- Функции контактирования для установления базовых точек (точек отнесения)
- Функции контактирования для автоматического контроля обрабатываемой детали
- Оцифровывание 3D-форм с помощью измеряющей импульсной системы (опция)
- Оцифровывание 3D-форм с помощью переключающей импульсной системы (опция)
- Автоматическое измерение инструмента с помощью ТТ 130

Математические функции

- Основные действия арифметики +, -, x и /
- Расчёты треугольника sin, cos, tan, arcsin, arccos, arctan
- Извлечение корня из значений и сумм квадратов
- Возведение в квадрат значений (SQ)
- Поднимание в степень значений (^)
- Константа PI (3,14)
- Логарифмические функции
- Показательная (экспоненциальная) функция
- Образование отрицательного значения (NEG)
- Образование целого числа (INT)
- Образование абсолютного значения (ABS)
- Отбрасывание мест перед запятой (FRAC)
- Функции для расчёта круга
- Сравнение больше, меньше, равный, неравный

ЧПУ-данные

Время обработки записи/предложения

4 мсек/запись

Время цикла контура управления

- TNC 426 CB, TNC 430 CA:
Интерполяция контура: 3 мсек
Точная интерполяция: 0,6 мсек (положение)
- TNC 426 PB, TNC 430 PB:
Интерполяция контура: 3 мсек
Точная интерполяция: 0,6 мсек (число оборотов)
- TNC M, TNC 430 M:
Интерполяция контура: 3 мсек
Точная интерполяция: 0,6 мсек (число оборотов)



ЧПУ-данные	
Скорость передачи данных	Максимально 115.200 бод через V.24/V.11 Максимально 1 Мбод через интерфейс "Эзернет" (опция)
Температура окружающей среды	■ Эксплуатация: 0°C до +45°C ■ Хранение: -30°C до +70°C
Путь перемещения	Максимально 100 м (3 937 дюймов)
Скорость перемещения	Максимально 300 м/мин (11 811 дюймов/мин)
Число оборотов шпинделя	Максимально 99 999 об/мин
Пределы ввода	■ Минимум 0,1мкм (0,00001 дюйма) или 0,0001° ■ Максимум 99 999,999 мм (3.937 дюйма) или 99 999,999°
Форматы ввода и единицы ЧПУ-функций	
Положения, координаты, радиусы кругов, длины фазок	-99 999,9999 до +99 999,9999 (5,4: Места до запятой, места после запятой) [мм]
Номера инструментов	0 до 32 767,9 (5,1)
Имена инструментов	16 знаков, при TOOL CALL написаны между "" . Разрешённые спецзнаки: #, \$, %, &, -
Значения дельта для коррекций инструмента	-99,9999 до +99,9999 (2,4) [мм]
Числа оборотов шпинделя	0 до 99 999,999 (5,3) [об/мин]
Подача	0 до 99 999,999 (5,3) [мм/мин] или [мм/об]
Время пребывания в цикле 9	0 до 3 600,000 (4,3) [сек]
Шаг резьбы в разных циклах	-99,9999 до +99,9999 (2,4) [мм]
Угол для ориентации шпинделя	0 до 360,0000 (3,4) [°]
Угол для полярных координат, вращение, наклонение плоскости	-360,0000 до 360,0000 (3,4) [°]
Угол полярных координат для интерполяции винтовых линий (CP)	-5 400,0000 до 5 400,0000 (4,4) [°]
Номера нулевых точек в цикле 7	0 до 2 999 (4,0)
Размерный коэффициент в циклах 11 и 26	0,000001 до 99,999999 (2,6)
Дополнительные функции M	0 до 999 (1,0)
Номера Q-параметров	0 до 399 (1,0)
Значения Q-параметров	-99 999,9999 до +99 999,9999 (5,4)
Отметки (LBL) для переходов в программе	0 до 254 (3,0)



Форматы ввода и единицы ЧПУ-функций

Количество повторений части программы REP	1 до 65 534 (5,0)
Номера ошибок в случае функций Q-параметров FN14	0 до 1 099 (4,0)
Параметры оцифровывания в циклах оцифровывания	0 до 5,0000 (1,4) [мм]
Spline-параметры K	-9,99999999 до +9,99999999 (1,8)
Экспонент для Spline-параметров	-255 до 255 (3,0)
Образцовые векторы N и T при 3D-коррекции	-9,99999999 до +9,99999999 (1,8)



13.4 Замена батареи буфера

Если управление выключено, батарея буфера продолжает снабжение ЧПУ током, чтобы не допустить потерь данных в RAM-памяти.

Если ЧПУ укажет сообщение **Смена батареи буфера**, Вы должны заменить батарею:



При замене батареи буфера выключите станок и ЧПУ!

Замена батареи буфера разрешается только соответственно обучённому персоналу!

TNC 426 CB/PB, TNC 430 CA/PA

Тип батареи: 3 Mignon-элементы, leak-proof, IEC-обозначение "LR6"

- 1 Открыть модуль логики, батареи буфера находятся рядом с электроснабжением
- 2 Открыть ящик батареи: Открыть карман для батареи: с помощью отвёртки открыть крышку четвертьповоротом против часовой стрелки
- 3 Сменить батарею и убедиться, что крышка кармана батареи правильно закрыта

TNC 426 M, TNC 430 M

Тип батареи: 1 Lithium-батерея, тип CR 2450N (Renata) Id.-Nr. 315 878-01

- 1 Модуль логики открыть, батарея буфера находится справа, рядом с EPROM's ЧУ-программного обеспечения
- 2 Сменить батарею, новую батарею можно вложить только в правильном положении



Symbols

3D-коррекция ... 115
 Face Milling ... 117
 Peripheral Milling ... 119
 Значения дельта ... 117
 нормированный вектор ... 116
 Ориентация инструмента ... 117
 формы инструмента ... 116
 3D-представление ... 416

A

ASCII-файлы ... 74

F

FN 26: TABOPEN: Открыть свободно определяемую таблицу ... 394
 FN 27: TABWRITE: Описать свободно определяемую таблицу ... 395
 FN 28: TABREAD: Читать свободно определяемую таблицу ... 395
 FN xx: Смотри программирование Q-параметров
 FN14: ERROR: Выдача сообщений об ошибках ... 381
 FN18: SYSREAD: Считывание данных системы ... 387
 FN20: WAIT FOR: ЧУ и PLC синхронизировать ... 393
 FN25: PRESET: Установить новую опорную точку ... 394

H

Helix-интерполяция ... 156
 Helix-фрезерование сверильной резьбы ... 254

L

Look ahead ... 191
 L-запись-генерация ... 456

M

MOD-функция
 выбирать ... 434
 выход ... 434
 Обзор ... 435
 M-функции: Смотри дополнительные функции

P

PLC и ЧУ синхронизировать ... 393

Q

Q-параметры
 выдавать неформатированный ... 383
 выдавать форматированный ... 384
 контролировать ... 379
 передача значений в PLC ... 392
 предзаняты ... 400

S

SL-циклы
 данные контура ... 298
 Линия контура ... 303
 накладывающиеся контуры ... 295
 Основы ... 293
 очистка ... 300
 предсверление ... 299
 цикл Контур ... 295
 чистовая обработка на глубине ... 301
 чистовая обработка со стороны ... 302
 Spline-интерполяция ... 178
 Пределы ввода ... 179
 формат предложения ... 178

T

Teach In ... 143
 TNC 426, TNC 430 ... 2
 TNCremo ... 440, 441
 TNCremoNT ... 440, 441
 Текстовый файл

W

WMAT.TAB ... 122

A

Автоматический пуск программы ... 429
 Автоматический расчёт данных резания ... 103, 121
 Автоматическое измерение инструмента ... 102

Б

Базовая система (система отнесения) ... 35

В

Ввести комментарии ... 73
 Ввести частоту вращения шпинделя ... 108
 Вид сверху ... 415
 Винтовая линия ... 156
 Включение ... 16
 Вложения ... 358
 Внешний доступ ... 462
 Возвратное зенкерование ... 227
 врезания : M103 ... 189
 Время пребывания ... 348
 Вспомогательные оси ... 35
 Выбор базовой точки ... 38
 Выбор единицы измерения ... 64
 Выбор типа инструмента ... 103
 Вызов программы
 любая программа как подпрограмма ... 357
 через цикл ... 349
 Выключение ... 17
 Вычисление в скобках ... 396

Г

Главные оси ... 35
 Глубокое сверление ... 218, 229
 Графика
 Графика программирования ... 163
 Графики
 виды на деталь ... 414
 при программировании ... 70
 Увеличение фрагмента ... 71
 Увеличение выреза ... 416
 Графическое моделирование ... 418
 Группировка программ ... 72

Д

- Данные инструмента
 - вести в программу ... 100
 - вести в таблицу ... 101
 - вызвать ... 108
 - Значения дельта ... 100
 - индексировать ... 106
- Движение по траектории
 - полярные координаты
 - прямоугольные координаты
 - Свободное программирование контура FK: Смотри СК-программирование
- Движения по траектории
 - полярные координаты
 - круговая траектория вокруг полюса СС ... 155
 - круговая траектория с тангенциальным примыканием ... 156
 - Обзор ... 154
 - Прямая ... 155
 - прямоугольные координаты
 - круговая траектория и центр окружности СС ... 147
 - круговая траектория с определённым радиусом ... 148
 - Круговая траектория с тангенциальным примыканием ... 149
 - Обзор ... 142
 - Прямая ... 143
- Диалог ... 66
- Диалог открытым текстом ... 66
- Длина инструмента ... 99
- Дополнительные функции
 - вести ... 182
 - для ввода координат ... 184
 - для контроля прогона программы ... 183
 - для лазерных режущих машин ... 204
 - для осей вращения ... 197
 - для поведения на траектории ... 187
 - для шпинделя и СОЖ ... 183

З

- Закругление уголков ... 145
- Замена батареи буфера ... 488
- Защита данных ... 40
- Зеркальная симметрия ... 336

И

- Изменить частоту вращения шпинделя ... 22
- Измерение инструмента ... 102
- Имя инструмента ... 99
- Имя программы: Смотри управление файлами, имя файла
- Индикация Help-файлов ... 459
- Индикация состояния
- Индикация статуса (состояния) ... 9
 - дополнительная ... 10
 - общие ... 9
- Индексированные инструменты ... 106
- Интерфейс "Эзернет"
 - Введение ... 443
 - Возможности подключения ... 443
 - дисководы сети соединить или разъединить ... 61
 - конфигурирование ... 444
 - Сетевой принтер ... 62, 446
- Интерфейс данных
 - Интерфейс данных ... 438
 - распределение ... 439
 - Распределение штекерных соединителей ... 479

К

- Калькулятор ... 78
- Контроль импульсной системы ... 195
- Копирование частей программы ... 69
- Коррекция инструмента
 - длина ... 111
 - радиус ... 112
 - трёхмерная ... 115
- Коррекция радиуса ... 112
 - ввод ... 113
 - Наружные углы, внутренние углы ... 114
- Коэффициент подачи для движений
- Круг ... 147
- Круг с точками ... 287

К

- Круглый карман
 - черновая обработка ... 272
 - чистовая обработка ... 274
- Круговая траектория ... 147, 148, 149, 155, 156

Л

- Лазерное резание, дополнительные функции ... 204
- Линия контура ... 303

М

- Материал лезвий инструмента ... 103, 123

Н

- Надзор рабочего пространства ... 421, 451
- Наезд контура ... 135
- Наклон плоскости обработки ... 25, 341
 - ведущая схема ... 344
 - вручную ... 25
 - цикл ... 341
- Нарезание внутренней резьбы
 - без уравнивающего патрона ... 236, 237, 240
 - с уравнивающим патроном ... 233, 234
- Настройка на сетевой режим ... 444
- Номер инструмента ... 99
- Номер опции ... 436
- Номер программного обеспечения (Software) ... 436
- О**
- Обложение штекерных разъёмов (соединителей) интерфейсы ... 479
- Оболочка цилиндра ... 305, 307
- Определение времени обработки ... 419
- Определение материала заготовки ... 122
- Определить заготовку ... 64
- Ориентация шпинделя ... 350
- Оси наклона ... 199, 200
- Основы ... 34



- О**
- Ось вращения
 - перемещение по оптимизированному пути: M126 ... 197
 - сокращение индикации: M94 ... 198
 - Отвод от контура ... 135, 194
 - Обработка данных оцифровывания ... 321
 - Очистка: смотри SL-циклы, протягивание
- П**
- Параметры пользователя ... 464
 - общие
 - для 3D-импульсных систем и оцифровывания ... 465
 - для внешней передачи данных ... 465
 - для обработки и прогона программы ... 477
 - для ЧПУ-индикаций, ЧПУ-редактора ... 469
 - специфические для станка ... 450
 - Параметры станка
 - для 3D-импульсных систем ... 465
 - для внешней передачи данных ... 465
 - для обработки и прогона программы ... 477
 - для ЧПУ-индикаций и ЧПУ-редактора ... 469
 - Переключить написание со строчной/малой буквы ... 75
 - Перемещение нулевой точки в программе ... 331
 - с помощью таблиц нулевых точек ... 332
 - Перемещение оси станка ... 18
 - периодически ... 20
 - с помощью внешних клавиши направления ... 18
 - с помощью электронического маховичка ... 19
 - Перерасчёт координат ... 329
 - Поворот ... 338
 - Повторение части программы ... 356
- П**
- Повторный наезд контура ... 428
 - Подача ... 21
 - изменить ... 22
 - на осях вращения, M116 ... 197
 - Подача в миллиметрах /оборот шпинделя: M136 ... 190
 - Подпрограмма ... 355
 - Позиционирование
 - при наклонённой плоскости обработки ... 186, 203
 - с ручным вводом ... 30
 - Положения заготовки
 - абсолютные ... 37
 - инкрементные ... 37
 - Полярные координаты
 - полярные координаты Основы ... 36
 - программирование ... 154
 - Помощь при сообщениях об ошибках ... 79
 - Постоянная скорость по контуру: M90 ... 187
 - Постоянные координаты станка: M91, M92 ... 184
 - Предложение
 - ввод, изменение ... 68
 - стирать ... 67
 - Представление в 3 плоскостях ... 415
 - Прервание обработки ... 424
 - Принадлежности ... 13
 - прогон предложений вперёд ... 427
 - Прогон программы
 - выполнить ... 423
 - Обзор ... 423
 - прервание ... 424
 - прогон предложений вперёд ... 427
 - продолжение после перерыва ... 426
 - пропуск предложений записи ... 430
 - Программа
 - открыть новую ... 64
 - построение ... 63
 - редактирование ... 67
 - сегментировка ... 72
- П**
- Программирование
 - Q-параметров ... 368
 - дополнительные функции ... 380
 - Если/то-решения ... 377
 - основные математические функции ... 371
 - подсказки для программирования ... 369
 - Расчёты круга ... 376
 - Тригонометрические функции ... 374
 - Программирование движений инструмента ... 66
 - Программирование параметров: Смотри программирование Q-параметров
 - Программное обеспечение передачи данных ... 440
 - Проезд точек отсчёта ... 16
 - Прямая ... 143, 155
 - Прямоугольный карман
 - Черновая обработка ... 266
 - Чистовая обработка ... 268
 - Прямоугольный карман (выемка)
 - Пульт обслуживания ... 5
- Р**
- Радиус инструмента ... 100
 - Развёртывание ... 221
 - Размерный коэффициент ... 339
 - Размерный коэффициент, характеристический для оси ... 340
 - Разомкнутые углы контура: M98 ... 189
 - Распределение экрана ... 4
 - Расточивание ... 223
 - Расчёт данных резания ... 121
 - Расчёты круга ... 376
 - Регулируемая площадь ... 324
 - Режимы работы ... 6
 - Резьбонарезание ... 239
 - Рисунки точек
 - на кругу ... 287
 - на линиях ... 289
 - Обзор ... 286



- С**
- Сведения о формате ... 486
 - Сверление ... 219, 225, 229
 - Семейства деталей ... 370
 - Сетевой принтер ... 62, 446
 - Скорость передачи данных ... 438
 - Скорость передачи данных установить ... 438
 - СК-программирование ... 161
 - Возможности ввода
 - вспомогательные точки ... 168
 - данные окружности ... 167
 - замкнутые контуры ... 168
 - конечные точки ... 166
 - направление и длина элементов контура ... 166
 - Относительные базы ... 169
 - Графика ... 163
 - конвертирование
 - СК-программы ... 172
 - круговые траектории ... 165
 - Основы ... 161
 - открыть диалог ... 164
 - прямые ... 164
- СК-программу конвертировать на программу открытым текстом ... 172
- Смена инструмента ... 109
- Совмещение позиционирований маховичком : M118 ... 193
- Соединение с сетью ... 61
- Сообщения об ошибках ... 79
- Помощь при ... 79
- Сообщения об ошибках Сообщения об ошибках
- Список ... 49, 53
- копировать ... 55
 - составить ... 53
 - стирать ... 56
- Статус файла ... 41, 51
- Т**
- Таблица данных резания ... 121
 - Таблица инструментов
 - Возможности ввода ... 101
 - редактирование, выход ... 104
 - функции редактирования ... 105
 - Таблица места ... 107
 - Таблица палет
 - выбор и покидание ... 82, 89
 - отработать ... 82, 94
 - переписывание координат ... 80, 85
 - Применение ... 80, 84
 - Таблицы точек ... 212
 - Твёрдый диск ... 39
 - Телесервис ... 461
 - Тест программы
 - вплоть до определённого предложения ... 422
 - выполнить ... 421
 - Обзор ... 420
 - Тракт ... 49
 - Тригонометрические функции ... 374
 - Тригонометрия ... 374
- У**
- Универсальное сверление ... 225, 229
 - Управление программой: Смотри управление файлами
 - Управление файлами
 - внешняя передача данных ... 44, 59
 - выбор файла ... 42, 52
 - вызвать ... 41, 51
 - защита файла ... 48, 58
 - Имя файла ... 39
 - конфигурация через MOD ... 449
 - копирование таблиц ... 54
 - копирование файла ... 43, 54
 - маркирование файлов ... 57
 - переименование файла ... 46, 58
 - переписывание файлов ... 61
 - расширенное ... 49
 - Обзор ... 50
 - сброс файла ... 42, 56
 - списки ... 49
 - копировать ... 55
 - составить ... 53
 - стандарт ... 41
 - Тип файла ... 39
 - Ускоренный ход ... 98
 - Установление точки отнесения (опорной точки) ... 23
 - без 3D-импульсной системы ... 23
 - при прогоне программы ... 394



Ф

- Файл текста
 - нахождение фрагментов текста ... 77
 - открыть и выход из файла ... 74
 - функции редактирования ... 75
 - функции сброса ... 76
- Фаска ... 144
- Фрезерование зенкрезьбы ... 246
- Фрезерование круглово паза ... 282
- Фрезерование пазов ... 278
 - маятниковым движением ... 280
- Фрезерование продольных пазов ... 280
- Фрезерование резьбы внутри ... 244
- Фрезерование резьбы на наружии ... 257
- Фрезерование резьбы, основы ... 242
- Фрезерование сверильной резьбы ... 250
- Фрезерование сверильных отверстий ... 231
- Функции траектории
 - Основаы ... 130
 - окружности и дуги
 - окружности ... 132
 - предпозиционирование ... 133

Ц

- Центр круга ... 146
- Цикл
 - цикл
 - вызвать ... 210
 - группы ... 209
 - определение ... 208
- Циклы и таблицы точек ... 214
- Циклы контактирования: Смотри инструкцию обслуживания Циклы импульсной системы
- Циклы сверления ... 216
- Цилиндр ... 407

Ч

- Числа-ключи ... 437
- Чистовая обработка глубины ... 301
- Чистовая обработка круглой цапфы ... 276
- Чистовая обработка со стороны ... 302
- Чистовая обработки прямоугольной цапфы ... 270
- ЧУ и PLC синхронизировать ... 393
- ЧУ-сообщения об ошибках ... 79

Ш

- Шар ... 409

Э

- "Эзернет"-интерфейс
- Экран ... 3
- Эллипс ... 405



Обзорная таблица: дополнительные функции

М	Действие	Действие в начале предложения	Конец предложения	на странице предложения
M00	Прогон программы СТОП/HALT/Шпиндель СТОП-HALT/СОЖ OFF-AUS		■	странице 183
M01	На выбор Прогон программы СТОП		■	странице 431
M02	Прогон программы СТОП-HALT/Шпиндель СТОП-HALT/СОЖ AUS/в данном случае сброс индикации состояния (зависит от параметра станка)/возврат к предложению 1		■	странице 183
M03	Шпиндель ON по часовой стрелке	■		странице 183
M04	Шпиндель ON против часовой стрелки	■		
M05	Шпиндель СТОП		■	
M06	Смена инструмента/Прогон программы СТОП-HALT (зависит от параметра станка)/шпиндель СТОП-HALT		■	странице 183
M08	СОЖ ON	■		странице 183
M09	СОЖ OFF		■	
M13	Шпиндель ON по часовой стрелке/СОЖ ON	■		странице 183
M14	Шпиндель ON против часовой стрелки/ СОЖ включить	■		
M30	Функция как M02		■	странице 183
M89	Свободная дополнительная функция или Вызов цикла, действие модально (зависит от параметра станка)	■	■	странице 210
M90	Только в режиме работы с опоздыванием: постоянная скорость по траектории на углах		■	странице 187
M91	В предложении позиционирования: Координаты относятся к нулевой точке станка	■		странице 184
M92	В предложении позиционирования: Координаты относятся к определённой производителем станков позиции, нпр. к позиции смены инструмента	■		странице 184
M94	Редуцирование индикации оси вращения на значение ниже 360°	■		странице 198
M97	Обработка небольших ступеней контура		■	странице 188
M98	Полная обработка разомкнутых контуров		■	странице 189
M99	Вызов цикла по предложениям		■	странице 210
M101	Автоматическая смена инструмента с запасным инструментом, вне предела времени износа/стойкости	■	■	странице 110
M102	Сброс M101			
M103	Уменьшить подачу при врезании на коэффициент F (процентное значение)	■		странице 189
M104	Активировать снова установленную в последнюю очередь опорную точку	■		странице 186
M105	Выполнение обработки со вторым kv-коэффициентом	■		странице 477
M106	Выполнение обработки с первым kv-коэффициентом	■		



M	Действие	Действие в начале предложения	Конец предложения	на странице предложения
M107 M108	Подавить сообщение об ошибках в случае запасных инструментов с припуском на размер Сброс M107	■	■	странице 109
M109 M110 M111	Постоянная скорость по траектории на лезвии инструмента (Повышение подачи и уменьшение подачи) Постоянная скорость по траектории на лезвии инструмента (только уменьшение подачи) Сброс M109/M110	■	■	странице 191
M114 M115	Автом. коррекция геометрии станка при работе с осями наклона Сброс M114	■	■	странице 199
M116 M117	Подача для осей наклона в мм/мин Сброс M116	■	■	странице 197
M118	Совмещение позиционирования маховичком во время прогона программы	■		странице 193
M120	Предрасчёт контура с коррекцией радиуса (LOOK AHEAD)	■		странице 191
M126 M127	Перемещение осей вращения по оптимизированной пути Сброс M126	■	■	странице 197
M128 M129	Сохранить позицию вершины инструмента при позиционировании осей наклона (TCPM) Сброс M128	■	■	странице 200
M130	В предложении позиционирования: Точки относятся к ненаклоненной системе координат	■		странице 186
M134 M135	Останов точности на нетангенциальных переходах при позиционировании с осями вращения Сброс M134	■	■	странице 202
M136 M137	Подача F в миллиметрах на один поворот шпинделя Сброс M136	■	■	странице 190
M138	Выбор осей наклона	■		странице 202
M140	Отвод от контура в направлении осей инструмента	■		странице 194
M141	Подавление контроля импульсной системы	■		странице 195
M142	Сброс модальной программной информации	■		странице 196
M143	Сброс основного поворота	■		странице 196
M144 M145	Учёт кинематики станка в ФАКТ/ЗАДАННАЯ-позиции в конце предложения: M144 отменить	■	■	странице 203
M200 M201 M202 M203 M204	Лазерное резание: Непосредственная выдача запрограммированного напряжения Лазерное резание: Напряжение как функция промежутка Лазерное резание: Напряжение как функция промежутка Лазерное резание: Выдача напряжения как функции времени (зависящая от времени стадия импульса) Лазерное резание: Выдача напряжения как функции времени (зависящая от времени стадия импульса):	■ ■ ■ ■ ■		странице 204



HEIDENHAIN

DR. JOHANNES HEIDENHAIN GmbH

Dr.-Johannes-Heidenhain-Straße 5

83301 Traunreut, Germany

☎ +49 (8669) 31-0

FAX +49 (8669) 5061

E-Mail: info@heidenhain.de

Technical support FAX +49 (8669) 31-1000

E-Mail: service@heidenhain.de

Measuring systems ☎ +49 (8669) 31-3104

E-Mail: service.ms-support@heidenhain.de

TNC support ☎ +49 (8669) 31-3101

E-Mail: service.nc-support@heidenhain.de

NC programming ☎ +49 (8669) 31-3103

E-Mail: service.nc-pgm@heidenhain.de

PLC programming ☎ +49 (8669) 31-3102

E-Mail: service.plc@heidenhain.de

Lathe controls ☎ +49 (7 11) 95 2803-0

E-Mail: service.hsf@heidenhain.de

www.heidenhain.de