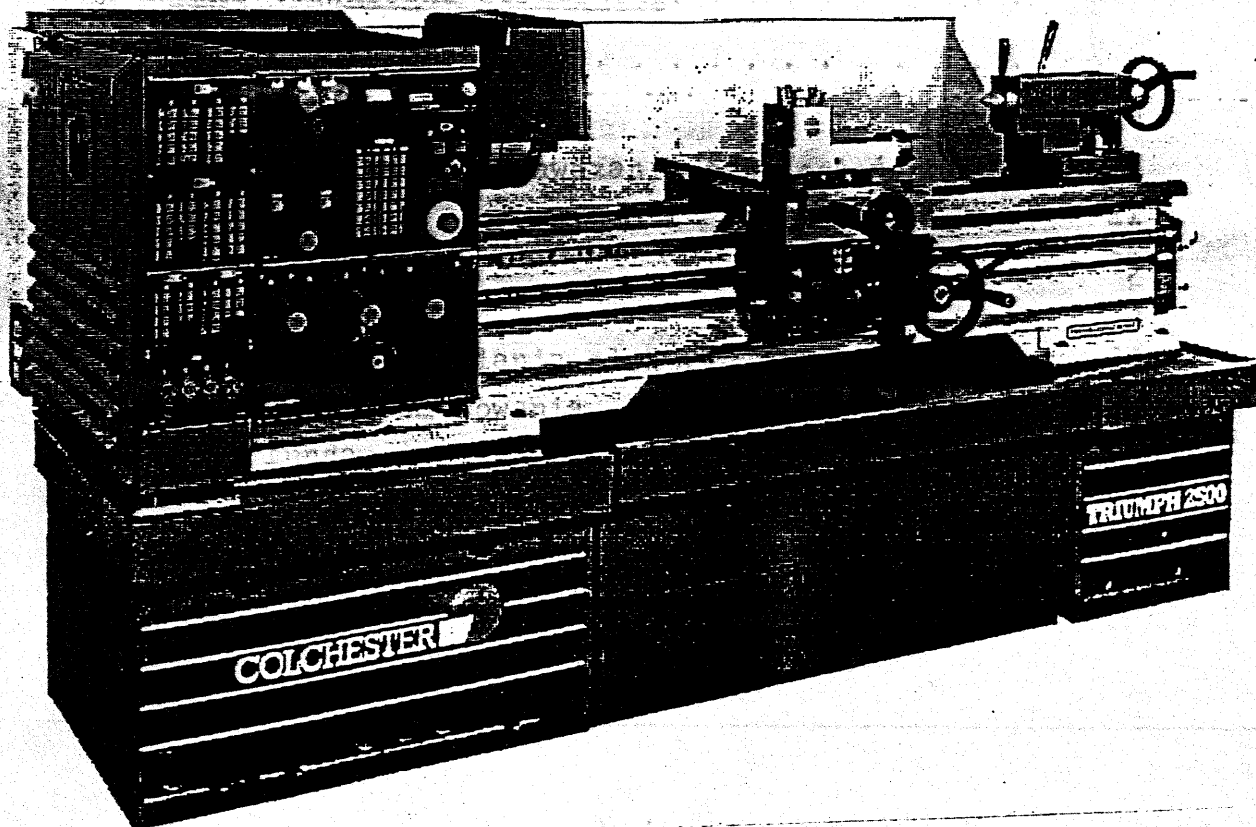


①

TOKARKA BEZSTOPNIOWA TRIUMPH 2500 FIRMY COLCHESTER



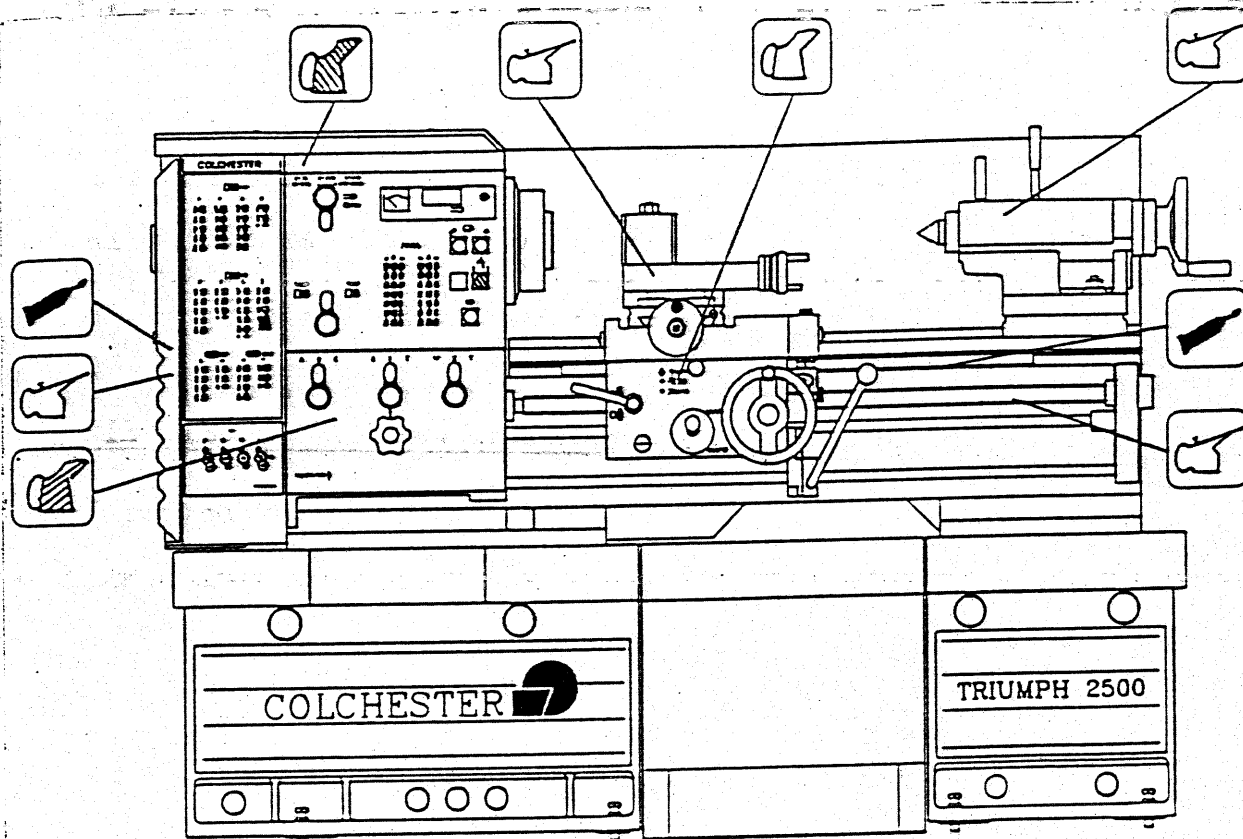
Niniejsza instrukcja dotyczy tylko  
obrabiarek o podanym numerze seryjnym;  
jest on wybity z przodu łoża tokarki  
przy końcu konika i MUSI być podawany  
we wszystkich kontaktach.

Seryjny numer obrabiarki:.....

THE COLCHESTER LATHE COMPANY LTD.  
COLCHESTER ESSEX ENGLANDS

Drukowano a Anglii

CLC/04/390/



Smarować co tydzień - koła zębate przekładni gitarowej i zębaki /koła zmianowe/



Oliwić co tydzień - konik, śruba pociągowa i sanie górne



Sprawdzać olej i co tydzień uzupełniać w skrzynce suportowej. Tonna 68 firmy Shell /VGT 68 wg ISO/ objętość całkowita 1,2 l.



Sprawdzać poziom i co tydzień uzupełniać w wrzecienniku. T 37 firmy Shell /VG 37 wg ISO/. Pojemność całkowita 4,5 l.



Sprawdzać poziom i co tydzień uzupełniać w skrzynce przekładniowej Tellus 37 firmy Shell /VG 37 wg ISO/. Objętość całkowita 2,6 l.

DANE TECHNICZNE OBRABIARKI

Kłty

wysokość 195 mm /7.68"/  
zakres 650 mm /25"/ 1250 mm /50"/

Wychylanie

nad łożem /skrzydła suportu/ 400 mm /15.7"/  
nad saniami poprzecznymi 246 mm /9.7"/  
w wybraniu 585 mm /23"/  
wartość z przodu tarczy tokarskiej 165 mm /6.5"/

Wrzeciono

z otworem na wylot 54 mm /2.125"/  
typ końcówki wrzeciona D1 - 6" do uchwytów mocowanych krzywkami  
stożek Morse'a w tulei stożek Morse'a

Prędkości wrzeciona

wybierane w trzech zakresach 14-275  
40-795  
125-2500 obr/min

Silnik /główny/

7,5 kW /10 KM/

Łoże

szerokość prowadnic 318 mm /12.5"/  
rodzaj prowadnic pryzmowe i płaskie

Sanie poprzeczne

szerokość i długość 180 mm /7"/ - 850 mm /33,5"/  
przesuw 250 mm /9.8"/

Sanie górne

szerokość	100 mm /4"/
przesuwa	130 mm /5.1"/
obszar narzędziowy	25 x 25 mm /1"x 1"/
narzędzie szybkowymienne	Dickson Nr 2 E

Konik

średnica tulei łożyskowej /minimalna/	73 mm /2.8"/
przesuw	155 mm /6.1"/
stożek Morse'a	stożek Morse'a nr 5
przesuw	± 12 mm /0,5"/

Sucha pociągowa

średnica	32 mm /1,25"/
gwint	skok 6 mm lub 7 zwoje na cal

Gwinty

skoki metryczne	0.2-14 mm /51/
bryt znorm. zwoje na cal	2-56 (56 )
moduły	0.2-3.5 /20/
diametral piłek	8-56 /20/

Posuwy

metryczne "szereg/R10/	0.018-1,2 mm/obrót
znormalizowany brytyjski /szereg.R10/	0.0007-0.048 cale/obrót
posuwy poprzeczne = połowa wartości wzdłużnych /około/	

Wysokość obrabiarki

od podłogi do kła wrzeciona	1050 mm /41,2"/
-----------------------------	-----------------

Długość całkowita

obrabiarka 650 mm "25"/	1900 mm /74.8"/
obrabiarka 1250 mm /50"/	2500 mm /98.4"/

Szerokość całkowita 1100 mm /43.3"/  
Wysokość całkowita 1300 mm /51.2"/

Masa

650 mm /25"/ między kłami 1400 kg /3080 funtów/  
1250mm /50"/ między kłami 1500 kg /3300 funtów/

Inne wymiary podano na planie fundamentów.

Zespół pompy chłodziwa

typ AQ 3 MG

Pompa smarująca wrzeciennika

typ 3-fazowa 27662-131  
interlube

MASA OBRABIARKI

przybliżona masa obrabiarki wynosi:

650 mm /25"/ między kłami 1400 kg /3080 funtów/  
1250mm /50"/ między kłami 1500 kg /3300 funtów/

Zawsze sprawdzić czy możliwości urządzeń są wystarczające  
przed próbą podnoszenia.